

1961



# Giulietta



**CATALOGO DELLE PARTI DI RICAMBIO**  
**VOL. 1° - GRUPPI MECCANICI ED ELETTRICI**

RICAMBI AUTO D'EPOCA  
GIOLITTI

RICAMBI AUTO D'EPOCA  
GIOLITTI

RICAMBI AUTO D'EPOCA  
GIOLITTI

RICAMBI AUTO D'EPOCA  
GIOLITTI

RICAMBI AUTO D'EPOCA  
GIOLITTI

RICAMBI AUTO D'EPOCA  
GIOLITTI

RICAMBI AUTO D'EPOCA  
GIOLITTI

RICAMBI AUTO D'EPOCA  
GIOLITTI

# INDICE GENERALE

<b>Figure delle vetture</b> . . . . .	Pag. 4
<b>Caratteristiche principali</b> . . . . .	» 6
<b>Identificazione della vettura</b> . . . . .	» 8
<b>Numeri d'identificazione motori e autotelai</b> . . . . .	» 9
<b>Avvertenza importante</b> . . . . .	» 10
<b>Istruzioni per l'ordinazione delle parti di ricambio</b> . . . . .	» 11
<b>1 - Basamento - Testa - Coppa olio - Organi del moto - Distribuzione</b> . . . . .	» 13
<b>2 - Alimentazione</b> . . . . .	» 59
<b>3 - Scarico</b> . . . . .	» 135
<b>4 - Lubrificazione</b> . . . . .	» 153
<b>5 - Raffreddamento</b> . . . . .	» 163
<b>6 - Frizione - Cambio di velocità</b> . . . . .	» 175
<b>7 - Alberi di trasmissione - Ponte posteriore</b> . . . . .	» 223
<b>8 - Freni</b> . . . . .	» 235
<b>9 - Sospensioni</b> . . . . .	» 263
<b>10 - Guida</b> . . . . .	» 287
<b>11 - Distributore accensione</b> . . . . .	» 307
<b>12 - Motorino - Dinamo</b> . . . . .	» 319
<b>13 - Fanaleria</b> . . . . .	» 337
<b>14 - Tergicristalli - Trombe - Cavi e accessori</b> . . . . .	» 409
<b>15 - Indice numerico</b> . . . . .	» 447



Fig. 1 - Berlina

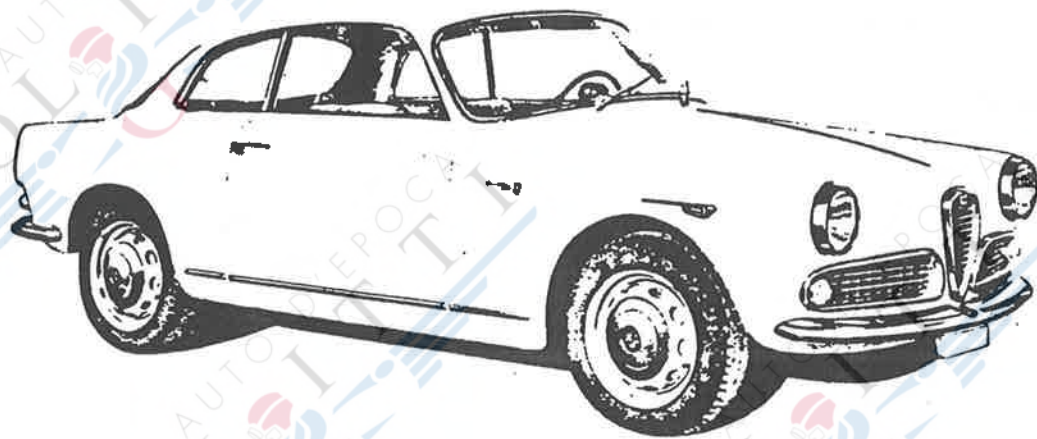


Fig. 2 - Sprint e Sprint Veloce

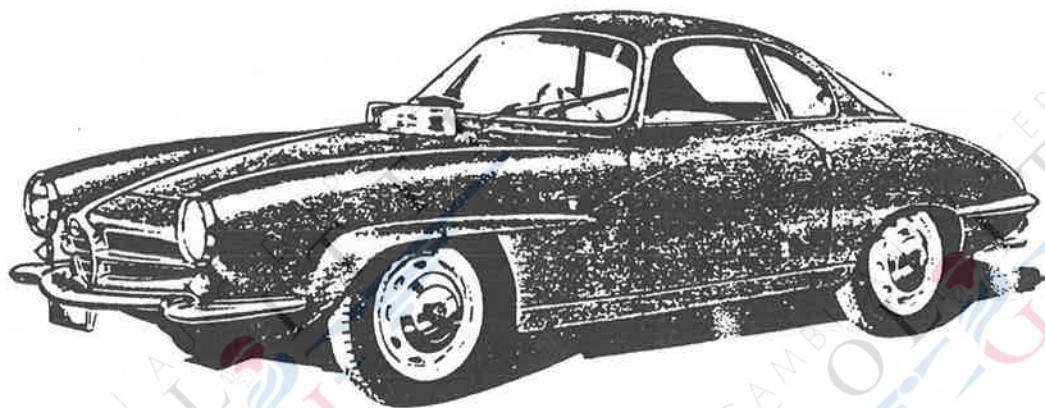


Fig. 3 - Sprint Speciale

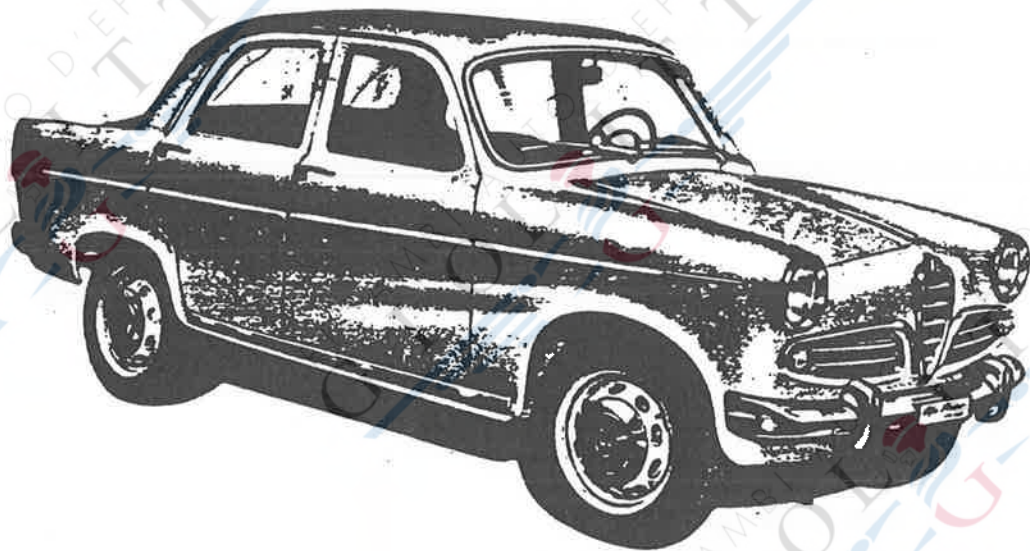


Fig. 4 - t. i.

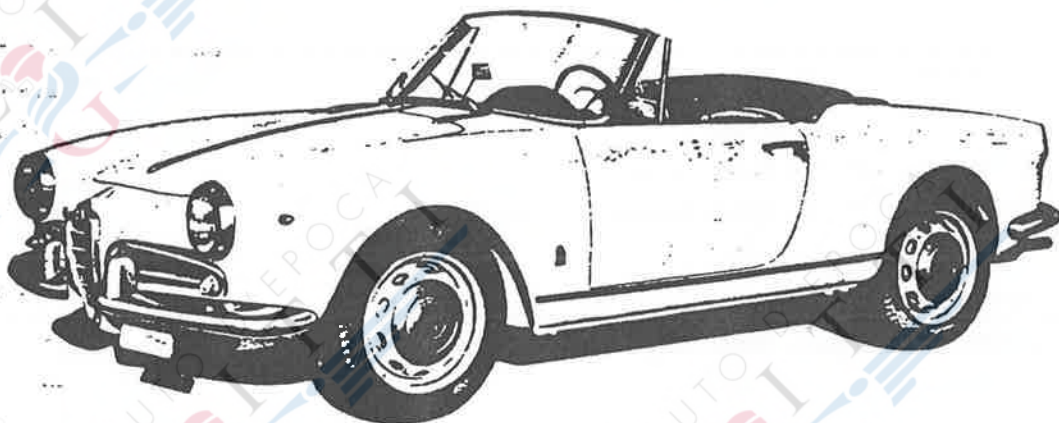


Fig. 5 - Spider e Spider Veloce

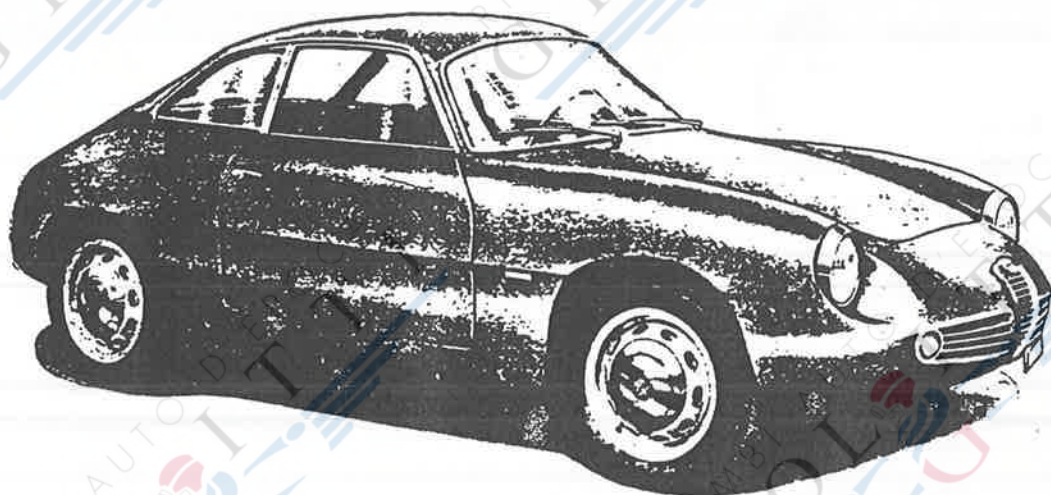


Fig. 6 - Sprint Zagato

## CARATTERISTICHE PRINCIPALI

Numero cilindri	.....	4
Alesaggio e corsa	.....	mm. 74 x 75
Cilindrata totale	.....	cmc. 1290
Potenza max	Berlina, a 5500 g/1' .....	C.V. 53
	t. i., a 6100 g/1' .....	C.V. 65
	Sprint e Spider, a 6300 g/1' .....	C.V. 80
	Sprint Veloce e Spider Veloce, a 6500 g/1' .....	C.V. 90
	Sprint Speciale e Sprint Zagato, a 6500 g/1' .....	C.V. 100
Potenza fiscale (in Italia)	.....	C.V. 15
Carreggiata	anteriore .....	mm. 1292
	posteriore .....	mm. 1270
Passo	Berlina, t. i., Sprint e Sprint Veloce .....	mm. 2380
	Spider, Spider Veloce, Sprint Speciale e Sprint Zagato .....	mm. 2250
Raggio min. di sterzata	Berlina, t. i., Sprint e Sprint Veloce .....	mm. 5500
	Spider, Spider Veloce, Sprint Speciale e Sprint Zagato .....	mm. 5000
Lunghezza massima	Berlina .....	mm. 4033
	t. i. ....	mm. 4166
	Spider e Spider Veloce .....	mm. 3900
	Sprint e Sprint Veloce .....	mm. 3980
	Sprint Speciale .....	mm. 4120
	Sprint Zagato .....	mm. 3920
Larghezza massima	Berlina e t. i. ....	mm. 1555
	Spider e Spider Veloce .....	mm. 1580
	Sprint e Sprint Veloce .....	mm. 1535
	Sprint Speciale .....	mm. 1660
	Sprint Zagato .....	mm. 1540
Altezza massima	Berlina e t. i. ....	mm. 1405
	Spider e -- capote abbassata .....	mm. 1250
	Spider Vel.   capote alzata .....	mm. 1335
	Sprint e Sprint Veloce .....	mm. 1320
	Sprint Speciale .....	mm. 1245
	Sprint Zagato .....	mm. 1250

Peso a secco, con attrezzi e martinetto	Berlina . . . . .	Kg.	915
	t. i. . . . .	Kg.	920
	Spider . . . . .	Kg.	860
	Sprint . . . . .	Kg.	880
	Spider Veloce . . . . .	Kg.	865
	Sprint Veloce . . . . .	Kg.	895
	Sprint Speciale . . . . .	Kg.	860
Sprint Zagato . . . . .	Kg.	770	

Velocità max	Berlina . . . . .	km/h.	140
	t. i. . . . .	km/h.	155
	Sprint e Spider . . . . .	km/h.	165
	Sprint Veloce e Spider Veloce . . . . .	km/h.	180
	Sprint Speciale e Sprint Zagato . . . . .	km/h.	200

Consumo combustibile per 100 km (Norme Cuna)	Berlina . . . . .	lt.	8,3
	t. i. . . . .	lt.	8,5
	Sprint e Spider . . . . .	lt.	9
	Sprint Veloce e Spider Veloce . . . . .	lt.	11
	Sprint Speciale e Sprint Zagato . . . . .	lt.	11,5

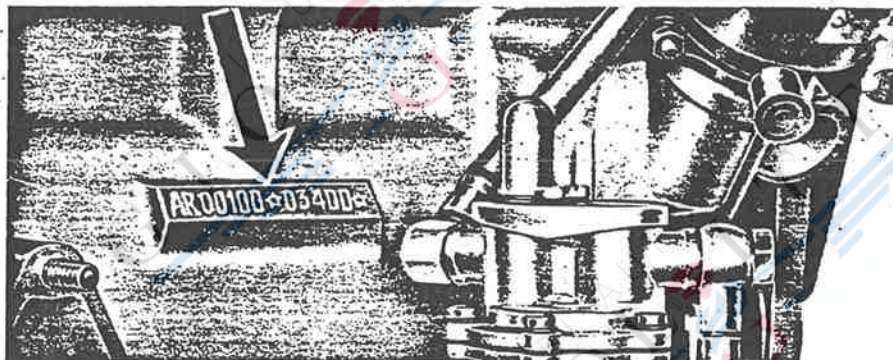
Numero posti	Berlina e t. i. . . . .	4
	Sprint e Sprint Veloce . . . . .	2 + 2
	Spider, Spider Veloce, Sprint Speciale e Sprint Zagato . . . . .	2

Pneumatici . . . . . 155-15

Impianto elettrico . . . . . V 12

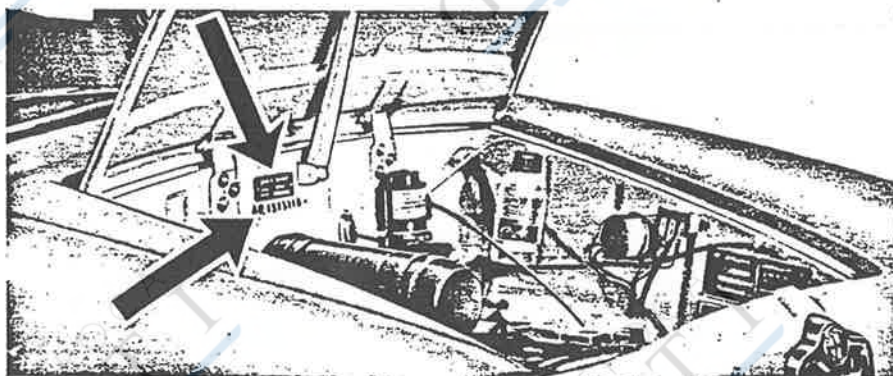
# IDENTIFICAZIONE DELLA VETTURA

## NUMERO DEL MOTORE

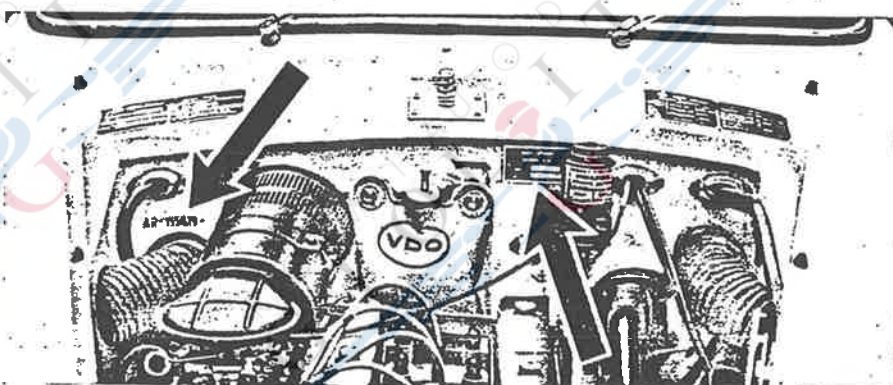


## TARGHETTA D'IDENTIFICAZIONE E NUMERO DELL'AUTOTELAIO

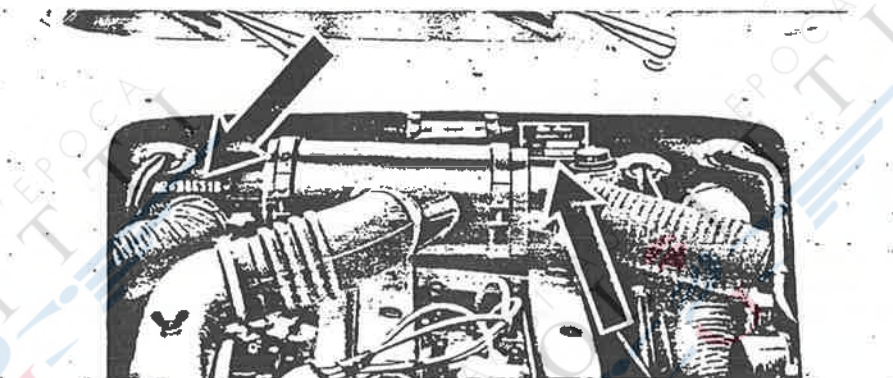
Berlina e t.i.



Sprint  
Sprint Veloce  
Spider  
Spider Veloce



Sprint Speciale  
Sprint Zagato





1961

## NUMERI D'IDENTIFICAZIONE MOTORI E AUTOTELAI

SERIE CESSATE	MOTORI		AUTOTELAI	
	N° d'inizio	N° d'arrivo	N° d'inizio	N° d'arrivo
750 C - Berlina . . . . .	1315.50001	1315.74950	1488.00001	1488.24930
750 B - Sprint . . . . .	1315.00001	1315.09002	1493.00001	1493.10301
750 D - Spider . . . . .	1315.40001	1315.45854	1495.00001	1495.07213
750 E - Sprint Veloce . . . . .	1315.30001	1315.33000	1493.00001	1493.12000
750 F - Spider Veloce . . . . .	1315.30001	1315.33000	1495.00001	1495.08000
753 - t. i. . . . .	1315.80001	1315.97834	1468.00001	1468.17750
<b>SERIE IN CORSO</b>				
101.00 - Berlina . . . . .	1315.500001	1315.503399 *	1488.30001	1488.35200 *
101.02 - Sprint . . . . .	1315.010001	1315.014299 *	1493.20001	1493.26200 *
101.03 - Spider . . . . .	1315.010001	1315.014299 *	1495.08001	1495.11908 *
101.04 - Spider U.S.A. . . . .	1315.010001	1315.014299 *	1495.08001	1495.11900 *
101.05 - Sprint U.S.A. . . . .	1315.010001	1315.014299 *	1493.20001	1493.26200 *
101.06 - Sprint Veloce . . . . .	00106.00001	—	1493.20001	1493.26200 *
101.07 - Spider Veloce . . . . .	00106.00001	—	1495.08001	1495.11900 *
101.11 - t. i. . . . .	1315.800001	1315.806599 *	1468.20001	1468.34200 *
101.13 - t. i. U.S.A. . . . .	1315.800001	1315.806599 *	1468.20001	1468.34200 *
101.17 - Sprint Speciale U.S.A. . . . .	00120.00001	—	10120.00001	10120.00750 *
101.20 - Sprint Speciale . . . . .	00120.00001	—	10120.00001	10120.00750 *
101.22 - Trasporto promiscuo . . . . .	1315.500001	1315.503399 *	1488.30001	1488.35200 *
101.24 - Sprint Veloce U.S.A. . . . .	00106.00001	—	1493.20001	1493.26200 *
101.25 - Spider Veloce U.S.A. . . . .	00106.00001	—	1495.08001	1495.11900 *
101.26 - Sprint Zagato . . . . .	00120.00001	—	10126.00001	10126.00202 *

**N.B. — La numerazione dei motori e degli autotelai della serie in corso, dal progressivo contrassegnato con asterisco, è stata modificata come sotto indicato:**

101.00 - Berlina . . . . .	00100.03400	—	110001	—
101.02 - Sprint . . . . .	00102.14300	—	155001	—
101.03 - Spider . . . . .	00102.14300	—	167001	—
101.04 - Spider U.S.A. . . . .	00102.14300	—	167001	—
101.05 - Sprint U.S.A. . . . .	00102.14300	—	167001	—
101.06 - Sprint Veloce . . . . .	—	—	155001	—
101.07 - Spider Veloce . . . . .	—	—	167001	—
101.11 - t. i. . . . .	00111.06600	—	125001	—
101.13 - t. i. U.S.A. . . . .	00111.06600	—	125001	—
101.17 - Sprint Speciale U.S.A. . . . .	—	—	177001	—
101.20 - Sprint Speciale . . . . .	—	—	177001	—
101.22 - Trasporto promiscuo . . . . .	00100.03400	—	110001	—
101.24 - Sprint Veloce U.S.A. . . . .	—	—	155001	—
101.25 - Spider Veloce U.S.A. . . . .	—	—	167001	—
101.26 - Sprint Zagato . . . . .	—	—	178501	—



## AVVERTENZA IMPORTANTE

Tutti i pezzi ed organi suscettibili di essere richiesti come parti di ricambio sono individuabili dal numero d'ordinazione, dalla denominazione e dalla quantità presente in ogni gruppo, nelle tavole di testo che accompagnano le illustrazioni.

Considerato che le varianti volta a volta introdotte nella fabbricazione portano a cambiare tali numeri nel tempo, è necessario che:

— i **magazzini parti di ricambio** seguano attentamente le varianti comunicate mensilmente mediante i **Bollettini di Aggiornamento delle Parti di Ricambio** e introducano nelle tavole di testo le indicazioni relative ai numeri che a partire da un determinato progressivo di telaio o di motore sostituiscono quelli riportati nella illustrazione del Catalogo - Es.:

1315.10.767 - Basamento con cappelli supporti albero motore, prigionieri e tappi - Per Berlina fino al motore 1315.74950 - Per Sprint fino al motore 1315.09002 - Per Spider fino al motore 1315.45854 - Per t. i. fino al motore 1315.97834; dopo tali progressivi vedere il 101.00.01.010.01.

— la **Clientela**, e in genere quanti emettono ordinazioni senza essere aggiornati con le varianti, indichino sempre nelle loro ordinazioni il numero di telaio e di motore sul quale dovrà essere applicato il pezzo richiesto. Sarà compito di chi detiene il magazzino di fornire volta a volta il pezzo appropriato in relazione al veicolo sul quale lo stesso dovrà trovare impiego.

## ISTRUZIONI PER L'ORDINAZIONE DELLE PARTI DI RICAMBIO

1. Tutti i pezzi indicati nel presente catalogo e muniti di numero di ordinazione ALFA ROMEO sono disponibili presso i Magazzini del Servizio Centrale Ricambi dell'ALFA ROMEO.  
I pezzi non di fabbricazione ALFA ROMEO, individuati unicamente dal numero di ordinazione del costruttore devono preferibilmente essere richiesti direttamente a questi.
2. Tutte le ordinazioni devono essere effettuate indicando **oltre al numero del pezzo rilevato nel catalogo anche il numero di motore e di telaio del veicolo** sul quale dovranno essere impiegati i pezzi richiesti. E' opportuno che le ordinazioni siano completate dalla esatta denominazione del pezzo quale riportata nelle tavole di testo.
3. In quei casi in cui l'ordinazione debba essere completata da quote o caratteristiche speciali attenersi alle istruzioni riportate volta a volta nelle tavole illustrate.

RICAMBI AUTO D'EPOCA  
GIOLITTI

RICAMBI AUTO D'EPOCA  
GIOLITTI

RICAMBI AUTO D'EPOCA  
GIOLITTI

RICAMBI AUTO D'EPOCA  
GIOLITTI

RICAMBI AUTO D'EPOCA  
GIOLITTI

RICAMBI AUTO D'EPOCA  
GIOLITTI

RICAMBI AUTO D'EPOCA  
GIOLITTI

RICAMBI AUTO D'EPOCA  
GIOLITTI

# 1 - BASAMENTO - TESTA - COPPA OLIO - ORGANI DEL MOTO - DISTRIBUZIONE

Tav. 1	Basamento e supporti	Pag. 14
» 2	Bulloneria del basamento	» 20
» 3	Coperchi del basamento ed annessi	» 24
» 4	Testa cilindri	» 28
» 5	Bulloneria della testa cilindri	» 32
» 6	Coppa in lamiera senza diaframma - Bocca aspirazione olio	» 34
» 7	Coppa in lamiera con diaframma - Bocca aspirazione olio	» 38
» 8	Coppa fusa - Bocca aspirazione olio (Per Sprint Veloce, Spider Veloce, Sprint Speciale e Sprint Zagato)	» 40
» 8 bis	Coppa fusa - Bocca aspirazione olio (Per Sprint e Spider)	» 44
» 9	Albero motore - Bielle e pistoni	» 46
» 10	Comando distribuzione - Pignone comando contagiri	» 52

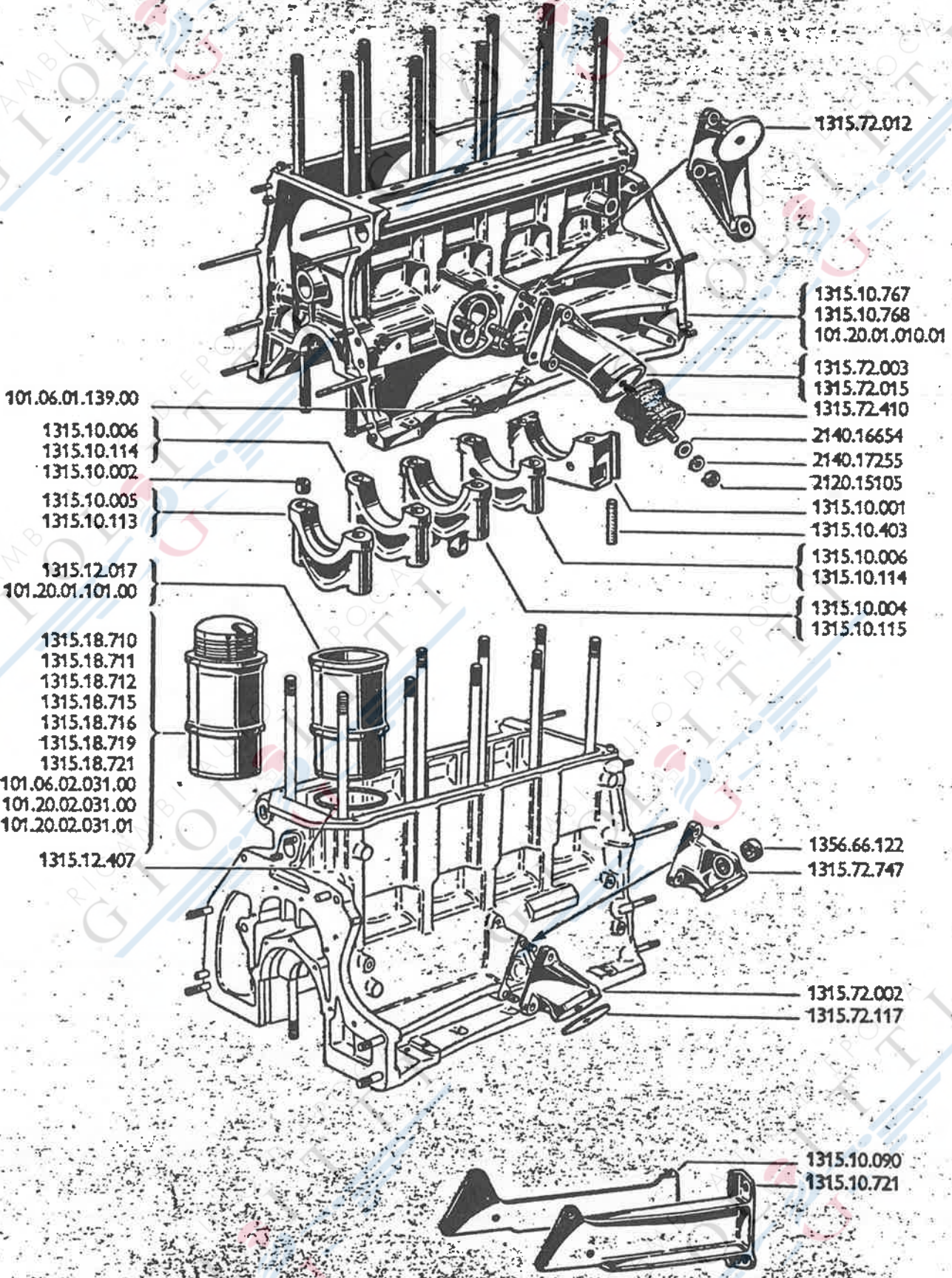


FIG. N°	N° D'ORDINAZIONE	DENOMINAZIONE	QUANTITÀ						
			Berl.	Spr.	Spr. Vel.	Spid.	Spid. Vel.	L. L.	S. S. S. Z.
1315.10.001		<b>Cappello</b> per supporto posteriore albero motore - Per Berlina fino al motore 1315.74950 - Per Sprint fino al motore 1315.09002 - Per Spider fino al motore 1315.45854 - Per t. i. fino al motore 1315.97834 - Per Sprint Veloce e Spider Veloce fino al motore 1315.33000 - Per Sprint Speciale e Sprint Zagato fino al motore 00120.00200; dopo tali progressivi ved. 101.10.01.107.00	1	1	1	1	1	1	1
1315.10.002		<b>Boccola</b> per riferimento cappelli supporti albero motore - Per Berlina fino al motore 1315.74950 - Per Sprint fino al motore 1315.09002 - Per Spider fino al motore 1315.45854 - Per t. i. fino al motore 1315.97834 - Per Sprint Veloce e Spider Veloce fino al motore 1315.33000 - Per Sprint Speciale e Sprint Zagato fino al motore 00120.00200; dopo tali progressivi ved. 101.10.01.112.00	10	10	10	10	10	10	10
1315.10.004		<b>Cappello</b> per supporto centrale albero motore - Per Berlina fino al motore 1315.74950 - Per Sprint fino al motore 1315.09002 - Per Spider fino al motore 1315.45854 - Per t. i. fino al motore 1315.97834; dopo tali progressivi ved. 101.10.01.106.00	1	1	—	1	—	1	—
1315.10.005		<b>Cappello</b> per supporto anteriore albero motore - Per Berlina fino al motore 1315.74950 - Per Sprint fino al motore 1315.09002 - Per Spider fino al motore 1315.45854 - Per t. i. fino al motore 1315.97834; dopo tali progressivi ved. 101.10.01.104.00	1	1	—	1	—	1	—
1315.10.006		<b>Cappello</b> per supporti intermedi albero motore - Per Berlina fino al motore 1315.74950 - Per Sprint fino al motore 1315.09002 - Per Spider fino al motore 1315.45854 - Per t. i. fino al motore 1315.97834; dopo tali progressivi ved. 101.10.01.105.00	2	2	—	2	—	2	—
1315.10.090		<b>Piastra</b> laterale, lato aspirazione, per unione motore al telaio - Per Sprint fino al motore 1315.00793; dopo tale progressivo non è stata più montata	—	1	—	—	—	—	—
1315.10.113		<b>Cappello</b> per supporto anteriore albero motore - Per Sprint Veloce e Spider Veloce fino al motore 1315.33000 - Per Sprint Speciale e Sprint Zagato fino al motore 00120.00200; dopo tali progressivi ved. 101.06.01.104.00	—	—	1	—	1	—	1
1315.10.114		<b>Cappello</b> per supporti intermedi albero motore - Per Sprint Veloce e Spider Veloce, fino al motore 1315.33000 - Per Sprint Speciale e Sprint Zagato fino al motore 00120.00200; dopo tali progressivi ved. 101.06.01.105.00	—	—	2	—	2	—	2
1315.10.115		<b>Cappello</b> per supporto centrale albero motore - Per Sprint Veloce e Spider Veloce fino al motore 1315.32469; dopo tale progressivo ved. 1315.10.171 - Per Sprint Speciale e Sprint Zagato fino al motore 00120.00200; dopo tale progressivo ved. 101.20.01.106.00	—	—	1	—	1	—	1
1315.10.171		<b>Cappello</b> per supporto centrale albero motore - Per Sprint Veloce e Spider Veloce dal motore 1315.32470 al motore 1315.33000; dopo tale progressivo ved. 101.06.01.106.00	—	—	1	—	1	—	—
1315.10.403		<b>Cannotto</b> in gomma tenuta olio posteriore	2	2	2	2	2	2	2

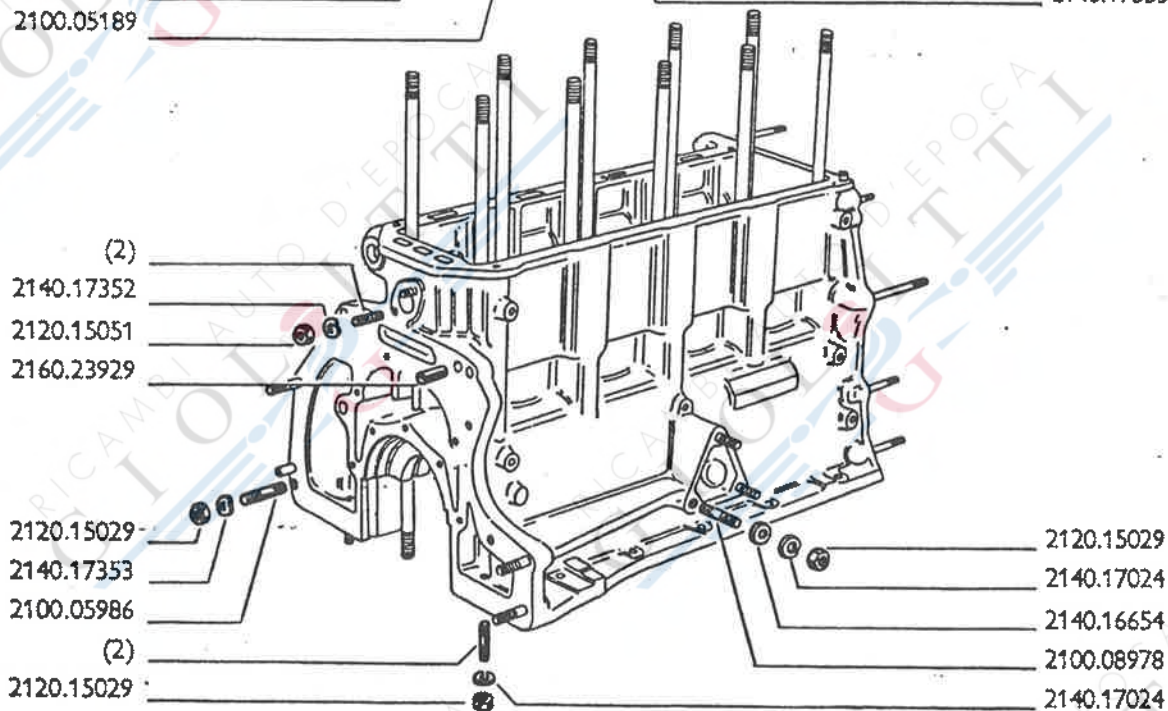
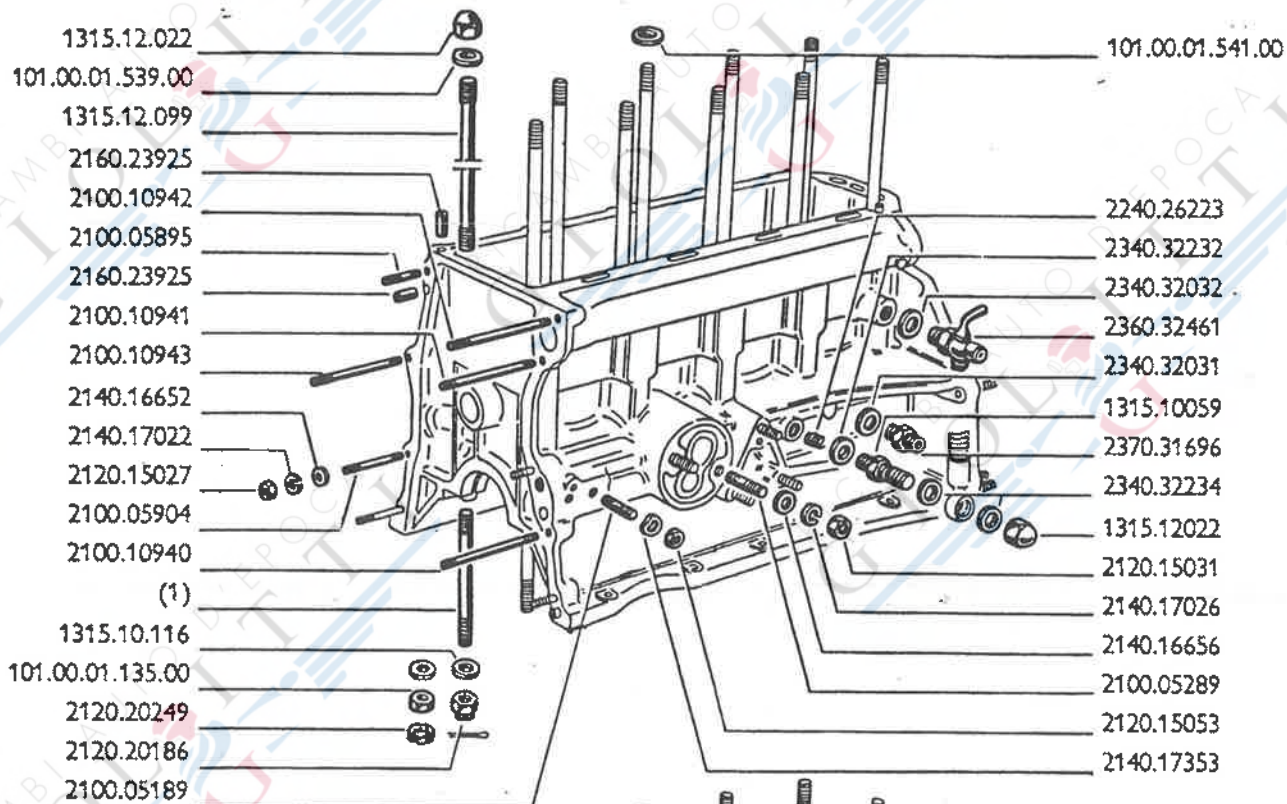
FIG. N°	N° D'ORDINAZIONE	DENOMINAZIONE	QUANTITÀ							
			Berl.	Spr.	Spr. Vel.	Spid.	Spid. Vel.	L. I.	S. S. S. Z.	
1315.10.721		<b>Piastra</b> laterale, lato scarico, per unione motore al telaio - Per Sprint fino al motore 1315.00793; dopo tale progressivo non è stata più montata . . . . .	—	1	—	—	—	—	—	—
1315.10.767		<b>Basamento</b> , con cappelli supporti albero motore, prigionieri e tappi: — per Berlina fino al motore 1315.74950 - Per Sprint fino al motore 1315.09002 - Per Spider fino al motore 1315.45854 - Per t. i. fino al motore 1315.97834; dopo tali progressivi ved. 101.00.01.010.01 . . . . .	1	1	—	1	—	1	—	—
1315.10.768		— per Sprint Veloce e Spider Veloce fino al motore 1315.32469; dopo tale progressivo ved. 1315.10.769	—	—	1	—	1	—	—	—
1315.10.769		— per Sprint Veloce e Spider Veloce dal motore 1315.32470 al motore 1315.33000; dopo tale progressivo ved. 101.06.01.010.01 . . . . .	—	—	1	—	1	—	—	—
1315.12.017		<b>Canna</b> dei cilindri . . . . .	4	4	4	4	4	4	—	—
1315.12.407		<b>Anello</b> di tenuta canne cilindri . . . . .	4	4	4	4	4	4	4	4
1315.18.710		<b>Canna</b> dei cilindri con pistone: — per Berlina con pistoni Borgo . . . . .	4	—	—	—	—	—	—	—
1315.18.711		— per Berlina con pistoni Mahle . . . . .	4	—	—	—	—	—	—	—
1315.18.712		— per Berlina con pistoni K. S. . . . .	4	—	—	—	—	—	—	—
1315.18.715		— per Sprint Veloce e Spider Veloce con pistoni Mahle . . . . .	—	4	—	4	—	—	—	—
1315.18.716		— per Sprint, Spider e t. i. con pistoni Mahle. . . . .	—	4	—	4	—	4	—	—
1315.18.719		— per Sprint, Spider e t. i. con pistoni Borgo. . . . .	—	4	—	4	—	4	—	—
1315.18.721		— per Sprint, Spider e t. i. con pistoni K. S. . . . .	—	4	—	4	—	4	—	—
1315.72.002		<b>Supporto</b> motore, lato aspirazione - Per Berlina fino al motore 1315.74950 - Per Sprint fino al motore 1315.09002 - Per Spider fino al motore 1315.45854 - Per t. i. fino al motore 1315.97834; dopo tali progressivi ved. 101.00.01.802.04 . . . . .	1	1	—	1	—	1	—	—
1315.72.003		<b>Supporto</b> motore, lato scarico - Per Berlina fino al motore 1315.74950 (*) - Per Sprint dal motore 1315.00794 al motore 1315.09002 (*) - Per Spider fino al motore 1315.45854 (*) - Per t. i. fino al motore 1315.97834 (*); dopo tali progressivi ved. 101.00.01.801.04 - (*) Per motori di rotazione ved. 1315.72.118 . . . . .	1	1	—	1	—	1	—	—
1315.72.012		<b>Supporto</b> motore, lato scarico - Per Sprint Veloce e Spider Veloce fino al motore 1315.32469; dopo tale progressivo ved. 1315.72.019 . . . . .	—	—	1	—	1	—	—	—
1315.72.015		<b>Supporto</b> motore, lato scarico - Per Sprint fino al motore 1315.00793; dopo tale progressivo ved. 1315.72.003 . . . . .	—	1	—	—	—	—	—	—
1315.72.019		<b>Supporto</b> motore, lato scarico - Per Sprint Veloce e Spider Veloce fino al motore 1315.32778; dopo tale progressivo ved. 101.06.01.801.00 - Per Sprint Speciale fino al motore 00120.00100; dopo tale progressivo ved. 101.20.01.801.00 . . . . .	—	—	1	—	1	—	1	—
1315.72.117		<b>Spessore</b> per supporto motore lato aspirazione . . . . .	—	2	—	2	—	2	—	—
1315.72.118		<b>Supporto</b> motore, lato scarico - Per motori di rotazione montati su vetture fino ai seguenti progressivi: Berlina 1488.24930 - Sprint 1493.10301 - Spider 1495.07213 - t. i. 1468.17750 . . . . .	1	1	—	1	—	1	—	—
1315.72.410		<b>Tampone Saga</b> , a due inserti, per supporti motore . . . . .	2	2	2	2	2	2	2	2



FIG. N°	N° D'ORDINAZIONE	DENOMINAZIONE	QUANTITÀ						
			Berl.	Spr.	Spr. Vel.	Spid.	Spid. Vel.	t. i.	S. S. S. Z.
1315.72.747		<b>Supporto motore, lato aspirazione; con silentbloc - Per Sprint Veloce e Spider Veloce fino al motore 1315.32778 - Per Sprint Speciale fino al motore 00120.00100; dopo tali progressivi ved. 101.06.01.080.00 . . . . .</b>	—	—	1	—	1	—	1
1356.66.122		<b>Silentbloc, per supporto motore lato aspirazione . . . . .</b>	—	—	1	—	1	—	1
2120.15104		<b>Dado, da 8 x 1,25, per prigionieri fissaggio supporti motore al telaio . . . . .</b>	2	2	2	2	2	2	2
2140.16654		<b>Rondella, da 8,4, per dadi fissaggio supporti motore al telaio. . . . .</b>	2	2	2	2	2	2	2
2140.17255		<b>Rondella elastica, da 8,4, per dadi fissaggio supporti motore al telaio . . . . .</b>	2	2	2	2	2	2	2
101.00.01.010.01		<b>Basamento, con cappelli supporti albero motore, prigionieri e tappi; dopo i progressivi relativi al 1315.10.767</b>	1	1	—	1	—	1	—
101.00.01.801.04		<b>Supporto motore lato scarico; dopo i progressivi relativi al 1315.72.003 . . . . .</b>	1	1	—	1	—	1	—
101.00.01.802.04		<b>Supporto motore lato aspirazione; dopo i progressivi relativi al 1315.72.002 . . . . .</b>	1	1	—	1	—	1	—
101.06.01.010.01		<b>Basamento, con cappelli supporto albero motore, prigionieri e tappi; dopo i progressivi relativi al 1315.10.769</b>	—	—	1	—	1	—	—
101.06.01.080.00		<b>Supporto motore, lato aspirazione; dopo i progressivi relativi al 1315.72.747 - Per Sprint Zagato dal 1° motore</b>	—	—	1	—	1	—	1
101.06.01.104.00		<b>Cappello per supporto anteriore albero motore; dopo i progressivi relativi al 1315.10.113 . . . . .</b>	—	—	1	—	1	—	1
101.06.01.105.00		<b>Cappello per supporti intermedi albero motore; dopo i progressivi relativi al 1315.10.114 . . . . .</b>	—	—	2	—	2	—	2
101.06.01.106.00		<b>Cappello per supporto centrale albero motore; dopo i progressivi relativi al 1315.10.171 ma solo per motori Sprint Veloce e Spider Veloce con coppa in lamiera; per motori con coppa fusa ved. 101.20.01.106.00 . . . . .</b>	—	—	1	—	1	—	—
101.06.01.139.00		<b>Spessore per supporto motore, lato scarico - Per Sprint Veloce e Spider Veloce dal motore 1315.32779 al motore 1315.33000 - Per Sprint Speciale e Sprint Zagato dal motore 00120.00101 al motore 00120.00200; dopo tali progressivi ved. 101.06.01.828.00 . . . . .</b>	—	—	1	—	1	—	1
101.06.01.801.00		<b>Supporto motore, lato scarico; dopo i progressivi relativi al 1315.72.019 . . . . .</b>	—	—	1	—	1	—	—
101.06.01.828.00		<b>Spessore per supporto motore, lato scarico; dopo i progressivi relativi al 101.06.01.139.00 . . . . .</b>	—	—	1	—	1	—	1
101.06.02.031.00		<b>Canna dei cilindri per Sprint Veloce e Spider Veloce con pistoni Borgo . . . . .</b>	—	—	4	—	4	—	—
101.10.01.104.00		<b>Cappello per supporto anteriore albero motore; dopo i progressivi relativi al 1315.10.005 . . . . .</b>	1	1	—	1	—	1	—
101.10.01.105.00		<b>Cappello per supporti intermedi albero motore; dopo i progressivi relativi al 1315.10.006 . . . . .</b>	2	2	—	2	—	2	—
101.10.01.106.00		<b>Cappello per supporto centrale albero motore; dopo i progressivi relativi al 1315.10.004 . . . . .</b>	1	1	—	1	—	1	—
101.10.01.107.00		<b>Cappello per supporto posteriore albero motore; dopo i progressivi relativi al 1315.10.001 . . . . .</b>	1	1	1	1	1	1	1
101.10.01.112.00		<b>Boccola per riferimento cappelli supporti motore; dopo i progressivi relativi al 1315.10.002 . . . . .</b>	10	10	10	10	10	10	10

FIG. N°	N° D'ORDINAZIONE	DENOMINAZIONE	QUANTITÀ					
			Barl.	Spr.	Spr. Vel.	Spid. Vel.	t. L	S. S. S. Z.
101.20.01.010.01		<b>Basamento</b> con cappelli supporti albero motore, prigionieri e tappi - Per Sprint Speciale e Sprint Zagato fino al motore 00120.00200; dopo tale progressivo ved. 101.20.01.010.03 . . . . .	---	---	---	---	---	1
101.20.01.010.03		<b>Basamento</b> con cappelli supporti albero motore, prigionieri e tappi; dopo il progressivo relativo al 101.20.01.010.01	---	---	---	---	---	1
101.20.01.101.00		<b>Canna cilindri</b> . . . . .	---	---	---	---	---	4
101.20.01.106.00		<b>Cappello</b> per supporto centrale albero motore - Per Sprint Speciale e sprint Zagato; dopo i progressivi relativi al 1315.10.115 - Per Sprint Veloce e Spider Veloce solo per motori con coppa fusa . . . . .	---	---	1	---	1	---
101.20.01.801.00		<b>Supporto motore</b> , lato scarico, - Per Sprint Speciale dopo i progressivi relativi al 1315.72.019 - Per Sprint Zagato dalla 1ª vettura . . . . .	---	---	---	---	---	1
101.20.02.031.00		<b>Canna dei cilindri</b> - Per Sprint Speciale e Sprint Zagato con Pistone Borgo . . . . .	---	---	---	---	---	4
101.20.02.031.01		<b>Canna dei cilindri</b> - Per Sprint Speciale e Sprint Zagato, con pistone Mahle . . . . .	---	---	---	---	---	4





(1)	(2)
2106.10965 - con foro - L = 102 mm.	2100.05101 - da 6 x 1 x 23
2106.10594 - con foro - L = 100 mm.	2100.05190 - da 8 x 1,25 x 8 x 1 x 28
2100.10965 - senza foro - L = 102 mm.	2100.05893 - da 6 x 1 x 30
2100.10966 - senza foro - L = 108 mm.	
2100.09095 - senza foro - L = 105 mm.	

FIG. N°	N° D'ORDINAZIONE	DENOMINAZIONE	QUANTITÀ						
			Berl.	Spr.	Spr. Ve.	Spid.	Spid. Vel.	z. L.	S. S. Z.
1315.10.059		<b>Raccordo</b> per attacco tubo manometro oli - Per Sprint dal motore 1315.00601 al motore 1315.05873 - Per Spider fino al motore 1315.43709 - Per Sprint Veloce e Spider Veloce fino al motore 1315.33000 - Per Berlina fino al motore 1315.74950 - Per t. i. fino al motore 1315.97834 - Per Sprint Speciale e Sprint Zagato fino al motore 00120.00100; dopo tali progressivi ved. 1315.10.102 .	1	1	1	1	1	1	1
1315.10.102		<b>Raccordo</b> per attacco tubo manometro olio . . . . .	1	1	1	1	1	1	1
1315.10.116		<b>Rondella</b> per dadi fissaggio supporti albero motore, per motori senza squadretta sostegno diaframma (per motori con squadretta sostegno diaframma ved. 2140.16721)	10	10	10	10	10	10	10
1315.12.022		<b>Dado</b> cieco per fissaggio testa al basamento e tubo manometro olio . . . . .	11	11	11	11	11	11	11
1315.12.099		<b>Prigioniero</b> per fissaggio testa al basamento - Per Berlina fino al motore 1315.74950 - Per Sprint fino al motore 1315.09002 - Per Spider fino al motore 1315.45854 - Per t. i. fino al motore 1315.97834 - Per Sprint Veloce e Spider Veloce fino al motore 1315.33000 - Per Sprint Speciale e Sprint Zagato fino al motore 00120.00200; dopo tali progressivi ved. 101.00.01.103.01 . . . . .	10	10	10	10	10	10	10
2100.05101		<b>Prigioniero</b> , da 6 x 1 x 23, per fissaggio: — raccordo di sfiato . . . . . — coppa olio . . . . .	2	2	2	2	2	2	2
2100.05189		<b>Prigioniero</b> , da 8 x 1,25 x 8 x 1 x 26, per fissaggio squadretta sostegno dinamo . . . . .	2	2	—	2	—	2	—
2100.05190		<b>Prigioniero</b> da 8 x 1,25 x 8 x 1 x 28, per fissaggio coppa olio - Per Sprint fino al motore 1315.00400; dopo tale progressivo ved. 2100.05101 . . . . .	—	2	—	—	—	—	—
2100.05289		<b>Prigioniero</b> , da 10 x 1,5 x 10 x 1 x 28, per fissaggio filtro olio . . . . .	2	2	2	2	2	2	2
2100.05893		<b>Prigioniero</b> , da 6 x 1 x 30, per fissaggio coppa olio . . . . .	—	—	2	—	2	—	2
2100.05895		<b>Prigioniero</b> , da 6 x 1 x 34, per fissaggio coperchio anteriore . . . . .	5	5	5	5	5	5	5
2100.05904		<b>Prigioniero</b> , da 6 x 1 x 57, per fissaggio coperchio anteriore . . . . .	2	2	2	2	2	2	2
2100.05986		<b>Prigioniero</b> , da 8 x 1,25 x 8 x 1 x 30, per fissaggio scatola cambio . . . . .	4	4	4	4	4	4	4
2100.08978		<b>Prigioniero</b> , da 8 x 1,25 x 8 x 1 x 32, per fissaggio supporti motore al telaio . . . . .	6	6	6	6	6	6	6
2100.09095		<b>Prigioniero</b> , senza foro per coppiglia, da 10 x 1 x 10 x 1,5 x 105, per fissaggio supporti anteriori, intermedi e centrali . . . . .	8	8	—	8	—	8	—
2100.10940		<b>Prigioniero</b> , da 6x1x77, per fissaggio coperchio anteriore	1	1	1	1	1	1	1
2100.10941		<b>Prigioniero</b> , da 6 x 1 x 92, per fissaggio coperchio anteriore e pompa acqua . . . . .	1	1-2	1	1	1	1	1
2100.10942		<b>Prigioniero</b> , da 6 x 1 x 97, per fissaggio coperchio anteriore e pompa acqua . . . . .	1	1	1	1	1	1	1
2100.10943		<b>Prigioniero</b> , da 6x1x87, per fissaggio coperchio anteriore	2	2	2	2	2	2	2
2100.10965		<b>Prigioniero</b> , senza foro per coppiglia, da 10 x 1 x 10 x 1,5 x 102, per fissaggio supporti albero motore . . . . .	10	10	2	10	2	10	2

FIG. N°	N° D'ORDINAZIONE	DENOMINAZIONE	QUANTITÀ						
			Berl.	Spr.	Spr. Ve.	Spid.	Spid. Ve	L. i.	S. S. S. Z.
2100.10966		<b>Prigioniero</b> , senza foro per coppiglia, da 10 x 1 x 10 x 1,5 x 108, per fissaggio supporti albero motore . . .	—	—	8	—	8	—	8
2106.10594		<b>Prigioniero</b> , con foro per coppiglia, da 10 x 1 x 10 x 1,5 x 100, per fissaggio supporti albero motore . . .	8	8	—	—	—	—	—
2106.10965		<b>Prigioniero</b> , con foro per coppiglia, da 10 x 1 x 10 x 1,5 x 102, per fissaggio supporto posteriore albero motore . . .	2	2	—	—	—	—	—
2120.15027		<b>Dado</b> , da 6 x 1, per prigionieri fissaggio: — coperchio anteriore . . . . . — coperchio anteriore e pompa acqua . . . . . — coppa olio . . . . .	7	7	7	7	7	7	7
2120.15029		<b>Dado</b> , da 8 x 1, per prigionieri fissaggio: — supporti motore . . . . . — coppa olio . . . . . — scatola cambio . . . . .	6	6	6	6	6	6	6
2120.15031		<b>Dado</b> , da 10 x 1, per prigionieri fissaggio filtro olio . . .	2	2	2	2	2	2	2
2120.15051		<b>Dado</b> , da 6 x 1, per prigionieri fissaggio raccordo di sfiato	2	2	2	2	2	2	2
2120.15053		<b>Dado</b> , da 8 x 1, per prigionieri fissaggio squadretta sostegno dinamo . . . . .	2	2	—	2	—	2	—
2120.20186		<b>Dado coronato</b> , da 10 x 1, per prigionieri fissaggio supporti albero motore . . . . .	10	10	—	—	—	—	—
2120.20249		<b>Controdado</b> Palmutter, da 10 x 1, per dadi non coronati fissaggio supporti albero motore . . . . .	10	10	10	10	10	10	10
2140.16652		<b>Rondella</b> , da 6,4, per dadi fissaggio: — coperchio anteriore . . . . . — coperchio anteriore e pompa acqua . . . . .	7	7	7	7	7	7	7
2140.16654		<b>Rondella</b> , da 8,4, per dadi fissaggio supporti motore . . .	6	6	6	6	6	6	6
2140.16656		<b>Rondella</b> , da 10,5, per dadi fissaggio filtro olio . . . . .	2	2	2	2	2	2	2
2140.16721		<b>Rondella</b> , da 10,5, per dadi fissaggio supporti albero motore, per motori con squadretta sostegno diaframma . . .	—	4	4	4	4	—	4
2140.17022		<b>Rondella elastica</b> , da 6,4, per: — dadi fissaggio coperchio anteriore e pompa acqua . . . . . — dadi fissaggio coppa olio . . . . .	9	9	9	9	9	9	9
2140.17024		<b>Rondella elastica</b> , da 8,4, per dadi fissaggio: — supporti motore . . . . . — coppa olio . . . . .	2	2	2	2	2	2	2
2140.17026		<b>Rondella elastica</b> , da 10,5, per dadi fissaggio filtro olio	2	2	2	2	2	2	2
2140.17352		<b>Rondella elastica</b> , da 6,4, per fissaggio raccordo di sfiato	2	2	2	2	2	2	2
2140.17353		<b>Rondella elastica</b> , da 8,4, per fissaggio: — supporti e rinforzi motore al basamento, per Sprint fino al motore 1315.00600. . . . . — dadi fissaggio squadretta sostegno dinamo . . . . . — dadi fissaggio scatola cambio . . . . .	—	6	—	—	—	—	—
2160.23925		<b>Grano</b> di riferimento, da 8 x 14, fra scatola e basamento e fra basamento e testa . . . . .	4	4	4	4	4	4	4
2160.23929		<b>Grano</b> di riferimento, da 8 x 22, fra scatola e basamento	2	2	2	2	2	2	2
2240.26223		<b>Filetto</b> riportato, da 10 x 1, per raccordo attacco tubo manometro olio . . . . .	1	1	1	1	1	1	1
2340.32031		<b>Guarnizione</b> , da 12,2, per raccordo attacco tubo manometro olio . . . . .	—	1	—	—	—	—	—

**BULLONERIA DEL BASAMENTO**

Tav. 2

FIG. N°	N° D'ORDINAZIONE	DENOMINAZIONE	QUANTITÀ						
			Bert.	Spr.	Spr. Vel.	Spid.	Spid. Vel.	S. I.	S. S. S. Z.
2340.32032		<b>Guarnizione</b> , da 14,2, per rubinetto scarico acqua dal basamento . . . . .	1	1	1	1	1	1	1
2340.32232		<b>Guarnizione</b> , da 10,2, per raccordo attacco tubo manometro olio . . . . .	1	1	1	1	1	1	1
2340.32234		<b>Guarnizione</b> , da 12,2 per raccordo tubo manometro olio	2	2	2	2	2	2	2
2360.32461		<b>Rubinetto</b> scarico acqua . . . . .	1	1	1	1	1	1	1
2370.31696		<b>Raccordo</b> per attacco tubo manometro olio - Per Sprint fino al motore 1315.00600; dopo tali progressivi ved. 1315.10.059 . . . . .	—	1	—	—	—	—	—
101.00.01.103.01		<b>Prigioniero</b> per fissaggio testa al basamento; dopo i progressivi relativi al 1315.12.099 . . . . .	10	10	10	10	10	10	10
101.00.01.135.00		<b>Dado</b> non coronato, per prigionieri fissaggio supporti albero motore . . . . .	10	10	10	10	10	10	10
101.00.01.539.00		<b>Rondella</b> per dadi fissaggio testa al basamento . . . . .	8	8	8	8	8	8	8
101.00.01.541.00		<b>Rondella</b> per dadi centrali fissaggio testa al basamento	2	2	2	2	2	2	2

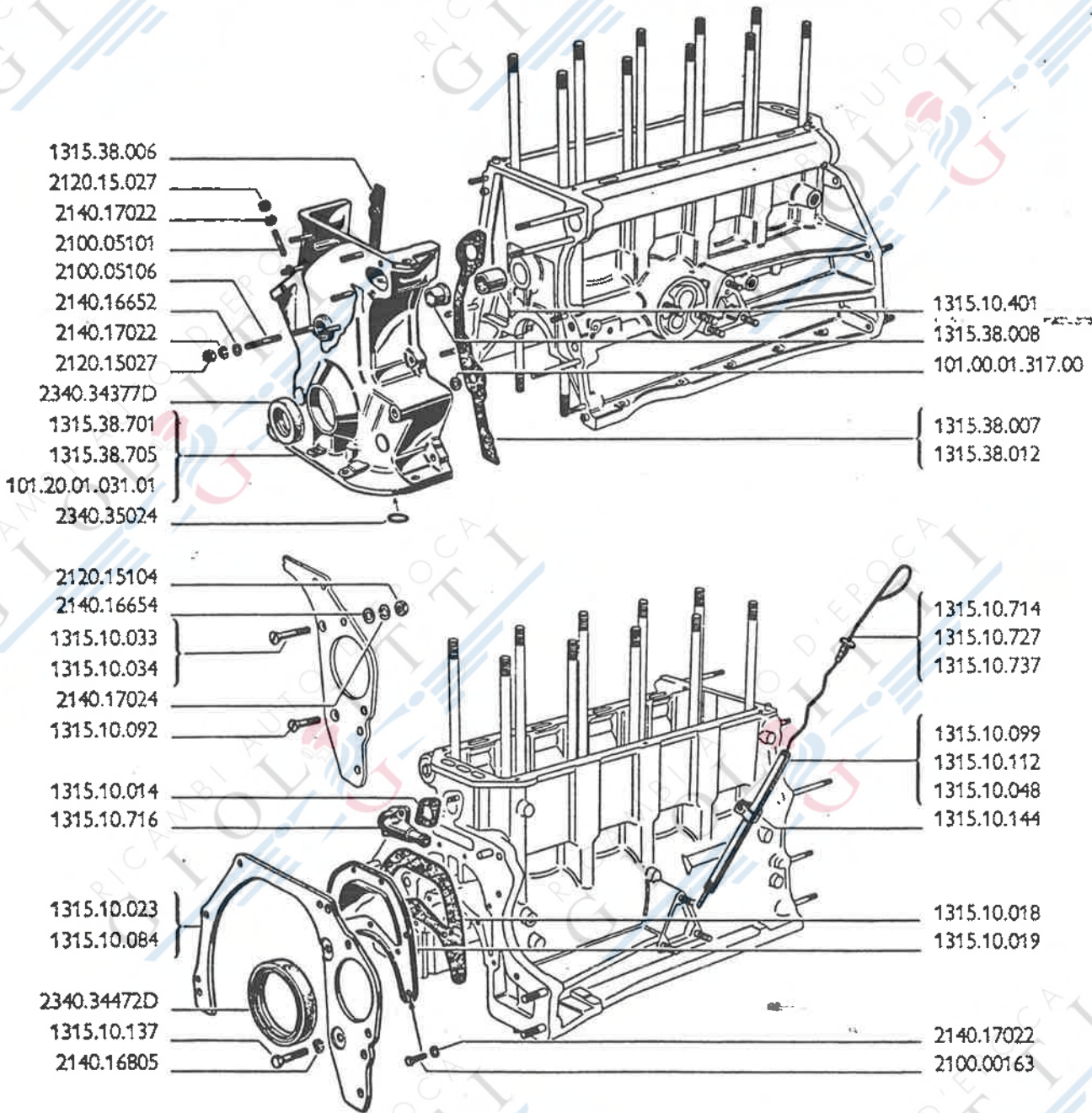
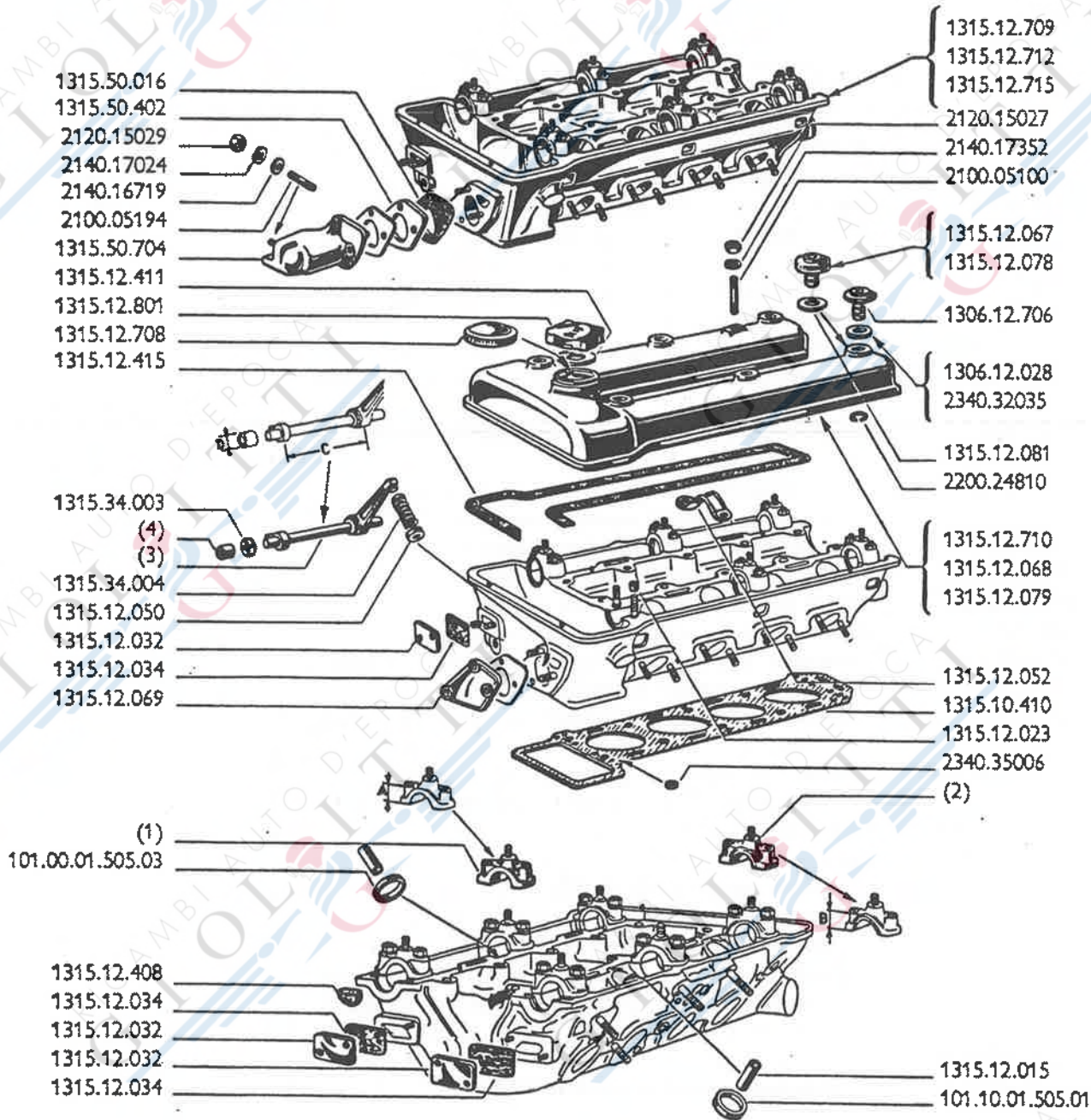




FIG. N°	N° D'ORDINAZIONE	DENOMINAZIONE	QUANTITÀ						
			Berl.	Spr.	Spr. Vel.	Spid.	Spid. Vel.	t. i.	S. S. S. Z.
1315.10.014		<b>Guarnizione per raccordo di sfiato</b> . . . . .	1	1	1	1	1	1	1
1315.10.018		<b>Guarnizione fra basamento e coperchietto posteriore</b> . .	1	1	1	1	1	1	1
1315.10.019		<b>Coperchietto posteriore basamento</b> . . . . .	1	1	1	1	1	1	1
1315.10.023		<b>Piastra posteriore basamento - Per Sprint fino al motore 1315.00619; dopo tale progressivo ved. 1315.10.101.</b> . .	—	1	—	—	—	—	—
1315.10.033		<b>Vite con testa svasata, da 8 x 1,25 x 36, per fissaggio piastra posteriore basamento - Per Sprint fino al motore 1315.00793; dopo tale progressivo ved. 1315.10.034.</b> . . . . .	—	2	—	—	—	—	—
1315.10.034		<b>Vite con testa svasata, da 8 x 1,25 x 31, per fissaggio piastra posteriore basamento; dopo i progressivi relativi al 1315.10.033.</b> . . . . .	1	1-7	1	1	1	1	1
1315.10.048		<b>Guida per astina indicatrice livello olio, lunga mm. 125 - Per Berlino fino al motore 1315.50500 - Per Sprint fino al motore 1315.00800; dopo tali progressivi ved. 1315.10.099.</b> . . . . .	1	1	—	—	—	—	—
1315.10.084		<b>Piastra posteriore basamento - Per Berlino fino al motore 1315.70818 - Per Sprint dal motore 1315.00794 al motore 1315.06418 - Per Spider fino al motore 1315.44110 - Per Sprint Veloce e Spider Veloce fino al motore 1315.31724 - Per t. i. fino al motore 1315.88540; dopo tali progressivi ved. 1315.10.181.</b> . . . . .	1	1	1	1	1	1	—
1315.10.092		<b>Vite con testa svasata, da 8 x 1,25 x 18, per fissaggio piastra posteriore basamento</b> . . . . .	1	1	1	1	1	1	—
1315.10.099		<b>Guida per astina indicatrice livello olio, lunga mm. 220</b>	1	1	—	1	—	1	—
1315.10.101		<b>Piastra posteriore basamento - Per Sprint dal motore 1315.00620 al motore 1315.00793; dopo tale progressivo ved. 1315.10.084.</b> . . . . .	—	1	—	—	—	—	—
1315.10.112		<b>Guida per astina indicatrice livello olio - Per Sprint Veloce e Spider Veloce fino al motore 1315.30945 e saltuariamente fino al motore 1315.31079; dopo tali progressivi ved. 1315.10.755.</b> . . . . .	—	—	1	—	1	—	—
1315.10.137		<b>Vite con testa esagonale, da 8 x 1,25 x 23,5, per fissaggio piastra posteriore basamento.</b> . . . . .	2	2	2	2	2	2	2
1315.10.144		<b>Morsetto per fissaggio guida astina livello olio - Per Sprint Veloce e Spider Veloce fino al motore 1315.30945 e saltuariamente fino al motore 1315.31079; dopo tali progressivi ved. 1315.10.177.</b> . . . . .	—	—	1	—	1	—	—
1315.10.177		<b>Morsetto per fissaggio guida astina livello olio - Per Sprint Speciale e Sprint Zagato dal 1° motore - Per Sprint Veloce e Spider Veloce dopo i progressivi relativi al 1315.10.144.</b> . . . . .	—	—	1	—	1	—	1
1315.10.181		<b>Piastra posteriore basamento; dopo i progressivi relativi al 1315.10.084.</b> . . . . .	1	1	1	1	1	1	1
1315.10.401		<b>Boccola per ingranaggio distribuzione nel basamento - Per Berlino fino al motore 1315.74950 - Per Sprint fino al motore 1315.09002 - Per Spider fino al motore 1315.45854 - Per t. i. fino al motore 1315.97834 - Per Sprint Veloce e Spider Veloce fino al motore 1315.33000 - Per Sprint Speciale e Sprint Zagato fino al motore 00120.00200; dopo tali progressivi ved. 101.10.01.115.00.</b> . . . . .	1	1	1	1	1	1	1

FIG. N°	N° D'ORDINAZIONE	DENOMINAZIONE	QUANTITÀ							
			Berl.	Spr.	Spr. Vel.	Spid.	Spid. Vel.	c. i.	S. S. S. Z.	
1315.10.714		<b>Astina</b> indicatrice livello olio - Per Berlina fino al motore 1315.50500 - Per Sprint fino al motore 1315.00800; dopo tali progressivi ved. 1315.10.727 . . . . .	1	1	—	—	—	—	—	—
1315.10.716		<b>Raccordo</b> di sfiato . . . . .	1	1	—	1	—	1	—	—
1315.10.727		<b>Astina</b> indicatrice livello olio - Per t. i. dal 1° motore - Per Berlina dal motore 1315.50501 - Per Sprint dal motore 1315.00801 con coppa in lamiera senza diaframma e con coppa fusa - Per Spider per tutti i motori con coppa in lamiera senza diaframma e con coppa fusa - Per motori Sprint e Spider con coppa in lamiera con diaframma ved. 1315.10.756 . . . . .	1	1	—	1	—	1	—	—
1315.10.737		<b>Astina</b> indicatrice livello olio - Per Sprint Speciale e Sprint Zagato - Per Sprint Veloce e Spider Veloce per motori con coppa fusa - Per motori con coppa in lamiera ved. 1315.10.756 . . . . .	—	—	1	—	1	—	1	—
1315.10.755		<b>Guida</b> per astina indicatrice livello olio - Per Sprint Speciale e Sprint Zagato dal 1° motore - Per Sprint Veloce e Spider Veloce dopo i progressivi relativi al 1315.10.112 . . . . .	—	—	1	—	1	—	1	—
1315.10.756		<b>Astina</b> indicatrice livello olio - Per Sprint, Spider, Sprint Veloce e Spider Veloce per motori con coppa in lamiera con diaframma . . . . .	—	1	1	1	1	—	—	—
1315.38.006		<b>Guarnizione</b> per coperchio basamento . . . . .	1	1	1	1	1	1	1	1
1315.38.007		<b>Guarnizione</b> per coperchio basamento - Per Sprint fino al motore 1315.00793; dopo tale progressivo ved. 1315.38.012 . . . . .	—	1	—	—	—	—	—	—
1315.38.008		<b>Boccola</b> nel coperchio anteriore per ingranaggi distribuzione - Per Berlina fino al motore 1315.74950 - Per Sprint fino al motore 1315.09002 - Per Spider fino al motore 1315.45854 - Per t. i. fino al motore 1315.97834 - Per Sprint Veloce e Spider Veloce fino al motore 1315.33000 - Per Sprint Speciale e Sprint Zagato fino al motore 00120.00499; dopo tali progressivi ved. 101.00.01.313.00 . . . . .	1	1	1	1	1	1	1	1
1315.38.012		<b>Guarnizione</b> per coperchio basamento - Per Berlina fino al motore 1315.74950 - Per Sprint dal motore 1315.00794 al motore 1315.09002 - Per Spider fino al motore 1315.45854 - Per t. i. fino al motore 1315.97834 - Per Sprint Veloce e Spider Veloce fino al motore 1315.33000 - Per Sprint Speciale e Sprint Zagato fino al motore 00120.00200; dopo tali progressivi ved. 101.00.01.303.00 . . . . .	1	1	1	1	1	1	1	1
1315.38.701		<b>Coperchio</b> anteriore con boccola e prigionieri - Per Sprint fino al motore 1315.00793; dopo tale progressivo ved. 1315.38.705 . . . . .	—	1	—	—	—	—	—	—
1315.38.705		<b>Coperchio</b> anteriore con boccola e prigionieri - Per Berlina fino al motore 1315.74950 - Per Sprint dal motore 1315.00794 al motore 1315.09002 - Per Spider fino al motore 1315.45854 - Per t. i. fino al motore 1315.97834; dopo tali progressivi ved. 101.00.01.031.01 - Per Sprint Veloce e Spider Veloce fino al motore 1315.33000; dopo tale progressivo ved. 101.06.01.031.01 . . . . .	1	1	1	1	1	1	—	—
2100.00163		<b>Vite</b> , da 6 x 1 x 14, per fissaggio coperchietto posteriore basamento . . . . .	9	9	9	9	9	9	9	9

FIG. N°	N° D'ORDINAZIONE	DENOMINAZIONE	QUANTITÀ						
			BerL.	Spr.	Spr. Val.	Spid.	Spid. Val.	L. I.	S. S. S. Z.
2100.05101		<b>Prigioniero</b> , da 6 x 1 x 23, per fissaggio piastra spinterogeno al coperchio anteriore . . . . .	1	1	1	1	1	1	1
2100.05106		<b>Prigioniero</b> , da 6 x 1 x 34, per fissaggio pompa acqua al coperchietto anteriore . . . . .	7	7	7	7	7	7	7
2140.16652		<b>Rondella</b> , da 6,4, per dadi fissaggio pompa acqua al coperchio anteriore . . . . .	7	7	7	7	7	7	7
2120.15027		<b>Dado</b> , da 6 x 1, per prigionieri fissaggio: — pompa acqua al coperchio anteriore . . . . . — piastra spinterogeno al coperchio anteriore . . . . .	7	7	7	7	7	7	7
2120.15104		<b>Dado</b> , da 8 x 1,25, per vite a testa svasata fissaggio piastra posteriore . . . . .	1	1	1	1	1	1	1
2140.16654		<b>Rondella</b> , da 8,4, per dado fissaggio piastra posteriore . . . . .	1	1-7	1	1	1	1	1
2140.16805		<b>Rondella elastica</b> , da 8,2, per vite fissaggio piastra posteriore al basamento . . . . .	2	2	2	2	2	2	2
2140.17022		<b>Rondella elastica</b> , da 6,4, per viti fissaggio: — coperchio posteriore . . . . . — prigioniero fissaggio piastra spinterogeno . . . . . — pompa acqua al coperchio anteriore . . . . .	9	9	9	9	9	9	9
2140.17024		<b>Rondella elastica</b> , da 8,4 per dado fissaggio piastra posteriore . . . . .	1	1-7	1	1	1	1	1
2340.34377D		<b>Anello tenuta anteriore</b> albero motore . . . . .	1	1	1	1	1	1	1
2340.34472D		<b>Anello tenuta posteriore</b> albero motore . . . . .	1	1	1	1	1	1	1
2340.35024		<b>Anello di tenuta</b> nel coperchio anteriore . . . . .	1	1	1	1	1	1	1
101.00.01.031.01		<b>Coperchio anteriore</b> con boccola e prigionieri; dopo i progressivi relativi al 1315.38.705 . . . . .	1	1	—	1	—	1	—
101.00.01.303.00		<b>Guarnizione</b> per coperchio basamento; dopo i progressivi relativi al 1315.38.012 . . . . .	1	1	1	1	1	1	1
101.00.01.313.00		<b>Boccola</b> nel coperchio anteriore, per ingranaggi distribuzione; dopo il progressivo relativo al 1315.38.008 . . . . .	1	1	1	1	1	1	1
101.00.01.317.00		<b>Anello di tenuta</b> condotto olio . . . . .	1	1	1	1	1	1	1
101.06.01.031.01		<b>Coperchio anteriore</b> con boccola e prigionieri; dopo i progressivi relativi al 1315.38.705 . . . . .	—	—	1	—	1	—	—
101.10.01.115.00		<b>Boccola</b> per ingranaggio distribuzione nel basamento; dopo i progressivi relativi al 1315.10.401 . . . . .	1	1	1	1	1	1	1
101.20.01.031.01		<b>Coperchio anteriore</b> con boccola e prigionieri - Per Sprint Speciale e Sprint Zagato fino al motore 00120.00200; dopo tale progressivo ved. 101.20.01.031.03 . . . . .	—	—	—	—	—	—	1
101.20.01.031.03		<b>Coperchio anteriore</b> con boccola e prigionieri; dopo i progressivi relativi al 101.20.01.031.01 . . . . .	—	—	—	—	—	—	1

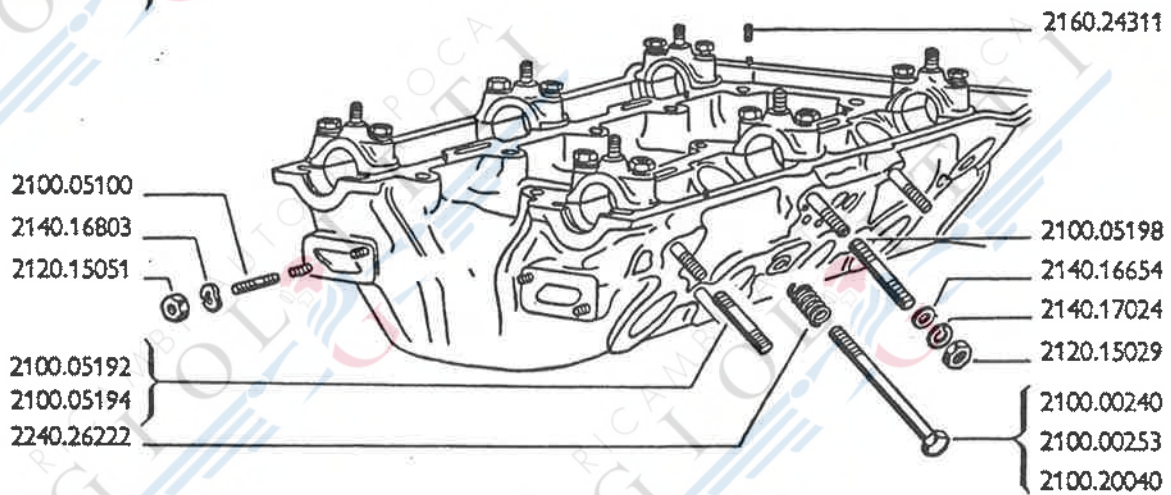
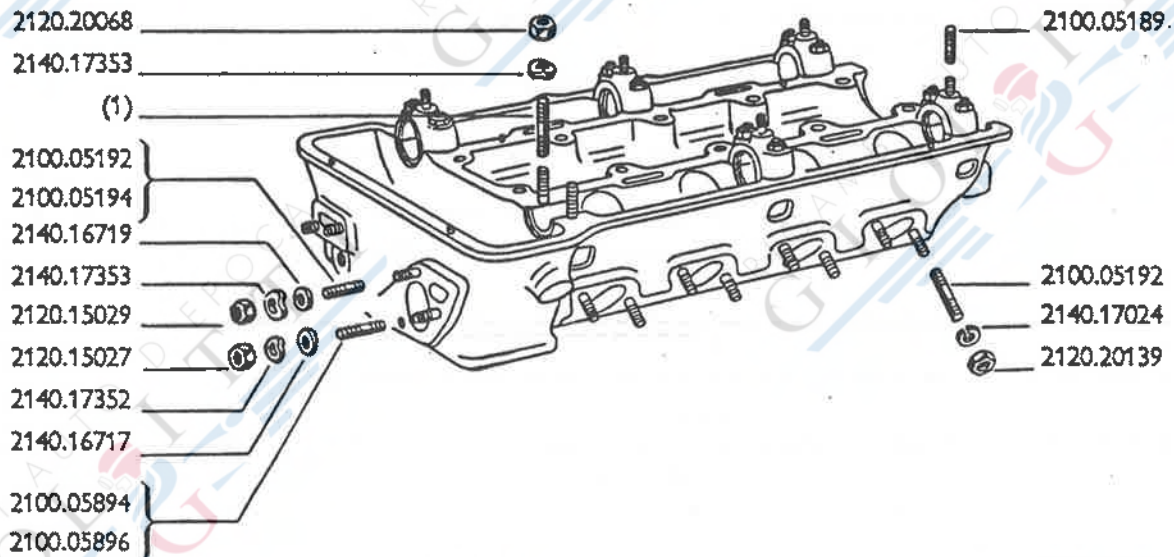


(1)	(2)
1315.12.005 - A = 18 mm.	1315.12.004 - B = 18 mm.
1315.12.093 - A = 27 mm.	1315.12.092 - B = 27 mm.
(3)	(4)
1315.34.701 - C = 107 mm.	1315.50.017 - D = 14 mm.
1315.34.703 - C = 113.5 mm.	1315.50.018 - D = 15 mm.

FIG. N°	N° D'ORDINAZIONE	DENOMINAZIONE	QUANTITÀ						
			Berl.	Spr.	Spr. Vel.	Spid.	Spid. Vel.	t. i.	S. S. S. Z.
1306.12.028 1306.12.706		<b>Guarnizione per pomelli fissaggio coperchio distribuzione Pomello per fissaggio coperchio alberi distribuzione - Per Berlino fino al motore 1315.74950 - Per Sprint fino al motore 1315.09002 - Per Spider fino al motore 1315.45854 - Per t. i. fino al motore 1315.97834; dopo tali progressivi ved. 101.00.01.133.00</b>	6	6	—	6	—	6	—
1315.10.410		<b>Guarnizione fra basamento e testa - Per Berlino fino al motore 1315.74950 - Per Sprint fino al motore 1315.09002 - Per Spider fino al motore 1315.45854 - Per t. i. fino al motore 1315.97834 - Per Sprint Veloce e Spider Veloce fino al motore 1315.33000 - Per Sprint Speciale e Sprint Zagato fino al motore 00120.00200; dopo tali progressivi ved. 101.00.01.508.01</b>	6	6	—	6	—	6	—
1315.12.004		<b>Cappello anteriore alberi distribuzione - ved. indicazioni nella tabellina (2) della figura</b>	1	1	1	1	1	1	1
1315.12.005		<b>Cappello centrale e posteriore alberi distribuzione - ved. indicazioni nella tabellina (1) della figura</b>	2	2	2	2	2	2	2
1315.12.015		<b>Guida valvole aspirazione e scarico - Per Berlino fino al motore 1315.74950 - Per Sprint fino al motore 1315.09002 - Per Spider fino al motore 1315.45854 - Per t. i. fino al motore 1315.97834 - Per Sprint Veloce e Spider Veloce fino al motore 1315.33000 - Per Sprint Speciale e Sprint Zagato fino al motore 00120.00200; dopo tali progressivi ved. 101.10.01.503.02</b>	4	4	4	4	4	4	4
1315.12.023		<b>Boccola per centraggio cappelli albero distribuzione</b>	8	8	8	8	8	8	8
1315.12.032		<b>Coperchietto sui condotti scarico olio</b>	12	12	12	12	12	12	12
1315.12.034		<b>Guarnizione per coperchietti sui condotti scarico olio</b>	4	4	4	4	4	4	4
1315.12.050		<b>Scodellino per molla del bilanciere comando pompa alimentazione</b>	4	4	4	4	4	4	4
1315.12.052		<b>Cavallotto per sollevamento motore</b>	1	1	—	1	—	1	—
1315.12.067		<b>Perno per fissaggio coperchio superiore alberi distribuzione - Per Sprint Veloce fino al motore 1315.033000; dopo tale progressivo ved. 1315.12.078</b>	1	1	1	1	1	1	1
1315.12.068		<b>Coperchio superiore alberi distribuzione - Per Sprint Veloce fino al motore 1315.33000; dopo tale progressivo ved. 101.06.01.510.01</b>	—	—	6	—	—	—	—
1315.12.069		<b>Coperchietto chiusura flangia attacco pompa d'alimentazione</b>	—	—	1	—	—	—	—
1315.12.078		<b>Perno per fissaggio coperchio superiore alberi distribuzione</b>	—	—	1	—	1	—	1
1315.12.079		<b>Coperchio superiore alberi distribuzione - Per Spider Veloce fino al motore 1315.33000 - Per Sprint Speciale e Sprint Zagato fino al motore 00120.00200; dopo tali progressivi ved. 101.06.01.510.01</b>	—	—	6	—	6	—	6
1315.12.081		<b>Rondella per fermo perni fissaggio coperchio superiore alberi distribuzione</b>	—	—	—	—	1	—	1
1315.12.092		<b>Cappello anteriore alberi distribuzione - ved. indicazioni nella tabellina (2) della figura</b>	—	—	—	—	—	—	—
1315.12.093		<b>Cappello centrale e posteriore alberi distribuzione - ved. indicazioni nella tabellina (1) della figura</b>	2	2	2	2	2	2	2
1315.12.408		<b>Guarnizione, in gomma, per estremità sede alberi di distribuzione</b>	4	4	4	4	4	4	4
			2	2	2	2	2	2	2

FIG. N°	N° D'ORDINAZIONE	DENOMINAZIONE	QUANTITÀ						
			Berl.	Spr.	Spr. Vel.	Spid.	Spid. Vel.	t. i.	S. S. S. Z.
1315.12.411		<b>Guarnizione per tappo bocchettone introduzione olio.</b>	1	1	1	1	1	1	1
1315.12.415		<b>Guarnizione (in quattro pezzi) per coperchio superiore alberi distribuzione - Per Berlina fino al motore 1315.74950 - Per Sprint fino al motore 1315.09002 - Per Spider fino al motore 1315.45854 - Per t. i. fino al motore 1315.97834 - Per Sprint Veloce e Spider Veloce fino al motore 1315.33000 - Per Sprint Speciale e Sprint Zagato fino al motore 00120.00200; dopo tali progressivi ved. 101.10.01.507.01</b>	1	1	1	1	1	1	1
1315.12.708		<b>Tappo per bocchettone introduzione olio (forma circolare)</b>	1	1	1	—	1	1	1
1315.12.709		<b>Testa dei cilindri, con cappelli e prigionieri - Per Berlina fino al motore 1315.74950 - Per Sprint fino al motore 1315.09002 - Per Spider fino al motore 1315.45854 - Per t. i. fino al motore 1315.97834; dopo tali progressivi ved. 101.00.01.053.00</b>	1	1	—	1	—	1	—
1315.12.710		<b>Coperchio superiore alberi distribuzione - Per Berlina fino al motore 1315.74950 - Per Sprint fino al motore 1315.09002 - Per Spider fino al motore 1315.45854 - Per t. i. fino al motore 1315.97834; dopo tali progressivi ved. 101.00.01.054.00</b>	1	1	—	1	—	1	—
1315.12.712		<b>Testa dei cilindri, con cappelli e prigionieri - (Fornita dall'Alfa Romeo a suo esclusivo giudizio per paesi in cui è disponibile carburante con elevatissimo N. O.)</b>	1	1	—	1	—	1	—
1315.12.715		<b>Testa dei cilindri, con cappelli e prigionieri - Per Sprint Veloce e Spider Veloce fino al motore 1315.33000 - Per Sprint Speciale e Sprint Zagato fino al motore 00120.00200; dopo tali progressivi ved. 101.06.01.053.00</b>	—	—	1	—	1	—	1
1315.12.801		<b>Tappo per bocchettone introduzione olio (forma quadrata)</b>	1	1	1	1	1	1	1
1315.34.003		<b>Rondella di rasamento sul bilanciere comando pompa alimentazione</b>	2	2	—	2	—	2	—
1315.34.004		<b>Molla richiamo bilanciere comando pompa alimentazione.</b>	1	1	—	1	—	1	—
1315.34.701		<b>Bilanciere per comando pompa alimentazione, completo (distanza spine fissaggio leve mm. 107)</b>	1	1	—	1	—	1	—
1315.34.703		<b>Bilanciere per comando pompa alimentazione, completo (distanza spine fissaggio leve mm. 113,5)</b>	1	1	—	1	—	1	—
1315.50.016		<b>Guarnizione tra supporto pompa alimentazione o coperchietto e testa</b>	2	2	1	2	1	2	1
1315.50.017		<b>Boccola per bilanciere comando pompa alimentazione (diametro esterno mm. 14)</b>	—	2	—	—	—	2	—
1315.50.018		<b>Boccola per bilanciere comando pompa alimentazione (diametro esterno mm. 15)</b>	2	2	—	2	—	2	—
1315.50.402		<b>Spessore fra supporto pompa alimentazione e testa</b>	1	1	—	1	—	1	—
1315.50.704		<b>Supporto pompa benzina</b>	1	1	—	1	—	1	—
2100.05100		<b>Prigioniero, da 6 x 1 x 12, per fissaggio filtro sul coperchio superiore</b>	1	1	—	1	—	1	—
2100.05194		<b>Prigioniero, da 8 x 1,25 x 8 x 1 x 37, per fissaggio pompa benzina al supporto</b>	2	2	—	2	—	2	—
2120.15027		<b>Dado, da 6 x 1, per prigioniero fissaggio filtro sul coperchio superiore</b>	1	1	—	1	—	1	—
2120.15029		<b>Dado, da 8 x 1, per fissaggio pompa alimentazione al supporto</b>	2	2	—	2	—	2	—

FIG. N°	N° D'ORDINAZIONE	DENOMINAZIONE	QUANTITÀ						
			Berl.	Spr.	Spr. Val.	Spid.	Spid. Val.	L. i.	S. S. S. Z.
	2140.16719	<b>Rondella</b> , da 8,4, per dadi fissaggio pompa alimentazione al supporto . . . . .	2	2	—	2	—	2	—
	2140.17024	<b>Rondella elastica</b> , da 8,4, per dadi fissaggio pompa alimentazione al supporto . . . . .	2	2	—	2	—	2	—
	2140.17352	<b>Rondella elastica</b> , da 6,4, per dado fissaggio filtro sul coperchio superiore . . . . .	1	1	—	1	—	1	—
	2200.24810	<b>Anello elastico</b> , per ritegno pomelli sul coperchio alberi distribuzione . . . . .	6	6	6	6	6	6	6
	2340.32035	<b>Guarnizione</b> , da 16,2, per perni fissaggio coperchio distribuzione . . . . .	—	—	—	—	6	—	6
	2340.35006	<b>Anello di tenuta</b> per guarnizione fra basamento e testa . . . . .	6	6	6	6	6	6	6
	101.00.01.053.00	<b>Testa</b> dei cilindri, con cappelli e prigionieri; dopo i progressivi relativi al 1315.12709 . . . . .	1	1	—	1	—	1	—
	101.00.01.054.00	<b>Coperchio superiore</b> alberi distribuzione; dopo i progressivi relativi al 1315.12.710 . . . . .	1	1	—	1	—	1	—
	101.00.01.133.00	<b>Pomello</b> per fissaggio coperchio alberi distribuzione; dopo i progressivi relativi al 1306.12.706 . . . . .	6	6	—	6	—	6	—
	101.00.01.505.03	<b>Sede</b> per valvola scarico maggiorata . . . . .	4	4	4	4	4	4	4
	101.00.01.508.01	<b>Guarnizione</b> fra basamento e testa; dopo i progressivi relativi al 1315.12.410 . . . . .	1	1	1	1	1	1	1
	101.06.01.053.00	<b>Testa</b> dei cilindri, con cappelli e prigionieri; dopo i progressivi relativi al 1315.12.715 . . . . .	—	—	1	—	1	—	1
	101.06.01.510.01	<b>Coperchio superiore</b> alberi distribuzione; dopo i progressivi relativi al 1315.12.079 . . . . .	—	—	1	—	1	—	1
	101.10.01.503.02	<b>Guida</b> valvole aspirazione e scarico; dopo i progressivi relativi al 1315.12.015 . . . . .	8	8	8	8	8	8	8
	101.10.01.505.01	<b>Sede</b> per valvola aspirazione maggiorata . . . . .	4	4	4	4	4	4	4
	101.10.01.507.01	<b>Guarnizione</b> (in quattro pezzi) per coperchio superiore alberi distribuzione; dopo i progressivi relativi al 1315.12.415 . . . . .	1	1	1	1	1	1	1



(1)
2100.05196 - 8x1,25x8x1x42
2100.05200 - 8x1,25x8x1x52



FIG. N°	N° D'ORDINAZIONE	DENOMINAZIONE	QUANTITÀ						
			Bert.	Spr.	Spr. Vel.	Spid.	Spid. Vel.	L. I.	S. S. S. Z.
2100.00240		Vite, da 8 x 1,25 x 28, per fissaggio collettore d'alimentazione . . . . .	—	—	1	—	1	—	1
2100.00253		Vite, da 8 x 1,25 x 70, per fissaggio collettore d'alimentazione . . . . .	1	—	—	—	—	—	—
2100.05100		Prigioniero, da 6 x 1 x 12, per fissaggio coperchietti sui condotti olio . . . . .	8	8	8	8	8	8	8
2100.05189		Prigioniero, da 8 x 1,25 x 8 x 1 x 26, per fissaggio coperchi alberi distribuzione . . . . .	6	6	6	6	6	6	6
2100.05192		Prigioniero, da 8 x 1,25 x 8 x 1 x 32, per fissaggio: — collettore di scarico . . . . . — collettore d'alimentazione . . . . . — coperchietto flangia attacco pompa d'alimentazione . . . . .	8	8	8	8	8	8	8
2100.05194		Prigioniero, da 8 x 1,25 x 8 x 1 x 37, per fissaggio: — collettore d'alimentazione . . . . . — supporto pompa alimentazione alla testa . . . . .	4	4	2	4	2	4	2
2100.05196		Prigioniero, da 8 x 1,25 x 8 x 1 x 42, per fissaggio cappelli alberi distribuzione . . . . .	2	2	—	2	—	2	—
2100.05198		Prigioniero, da 8 x 1,25 x 8 x 1 x 47, per fissaggio collettore di alimentazione . . . . .	12	12	12	12	12	12	—
2100.05200		Prigioniero, da 8 x 1,25 x 8 x 1 x 52, per fissaggio cappelli alberi distribuzione . . . . .	2	2	—	2	—	2	—
2100.05894		Prigioniero, da 8 x 1,25 x 8 x 1 x 52, per fissaggio cappelli alberi distribuzione . . . . .	12	12	12	12	12	12	12
2100.05894		Prigioniero, da 6 x 1 x 20, per fissaggio coperchietto chiusura flangia attacco pompa d'alimentazione . . . . .	—	—	1	—	1	—	1
2100.05896		Prigioniero, da 6 x 1 x 37, per fissaggio supporto pompa d'alimentazione . . . . .	—	—	1	—	1	—	1
2100.20040		Vite, da 8 x 1,25 x 85, per fissaggio collettore d'alimentazione . . . . .	1	1	—	1	—	1	—
2120.15027		Dado, da 6 x 1, per prigionieri fissaggio: — supporto pompa alimentazione alla testa . . . . . — coperchietto flangia attacco pompa alimentazione . . . . .	—	1	—	1	—	1	—
2120.15029		Dado, da 8 x 1, per prigionieri fissaggio: — collettore d'alimentazione . . . . . — supporto pompa alimentazione alla testa . . . . . — coperchietto flangia attacco pompa d'alimentazione . . . . .	1	1	—	1	—	1	—
2120.15051		Dado, da 8 x 1, per prigionieri fissaggio: — collettore d'alimentazione . . . . . — supporto pompa alimentazione alla testa . . . . . — coperchietto flangia attacco pompa d'alimentazione . . . . .	7	7	—	7	—	7	—
2120.15051		Dado, da 6 x 1, per prigionieri fissaggio coperchietti sui condotti olio . . . . .	2	2	—	2	—	2	—
2120.20068		Dado, da 8 x 1, per prigionieri fissaggio cappelli alberi distribuzione . . . . .	—	—	2	—	2	—	2
2120.20139		Dado, da 8 x 1, per prigionieri fissaggio collettore di scarico . . . . .	8	8	8	8	8	8	8
2140.16654		Rondella, da 8,4, per dadi fissaggio collettore d'alimentazione . . . . .	12	12	12	12	12	12	12
2140.16717		Rondella, da 6,4, per dadi fissaggio supporto pompa alimentazione alla testa . . . . .	8	8	8	8	8	8	8
2140.16719		Rondella, da 8,4, per dadi fissaggio supporto pompa alimentazione alla testa . . . . .	7	7	—	7	—	7	—
2140.16803		Rondella elastica, da 6,1, per dadi fissaggio coperchietti sui condotti olio . . . . .	1	1	—	1	—	1	—
2140.17024		Rondella elastica, da 8,4, per dadi fissaggio: — collettore di alimentazione . . . . . — collettore di scarico . . . . .	2	2	—	2	—	2	—
			8	8	8	8	8	8	8
			7	7	—	7	—	7	—
			8	8	8	8	8	8	8

• • •

FIG. N°	N° D'ORDINAZIONE	DENOMINAZIONE	QUANTITÀ						
			Berl.	Spr.	Spr. Val. I.	Spid.	Spid. Val.	t. I.	S. S. S. Z.
2140.17352		<b>Rondella elastica, da 6,4, per dadi fissaggio:</b> — supporto pompa alimentazione alla testa . . . . . — coperchietto chiusura flangia attacco pompa d'alimentazione . . . . .	1	1	—	1	—	1	—
2140.17353		<b>Rondella elastica, da 8,4, per dadi fissaggio:</b> — coperchietto chiusura flangia attacco pompa d'alimentazione . . . . . — cappelli alberi distribuzione . . . . . — supporto pompa alimentazione alla testa . . . . .	—	—	1	—	1	—	1
2160.24311		<b>Grano per riferimento guarnizione coperchi alberi distribuzione . . . . .</b>	12	12	12	12	12	12	12
2240.26222		<b>Filetto riportato, da 8 x 1,25, per vite fissaggio collettore di alimentazione. . . . .</b>	1	1	1	1	1	1	1

Tav. 6

COPPA IN LAMIERA SENZA DIAFRAMMA - BOCCA ASPIRAZIONE OLIO

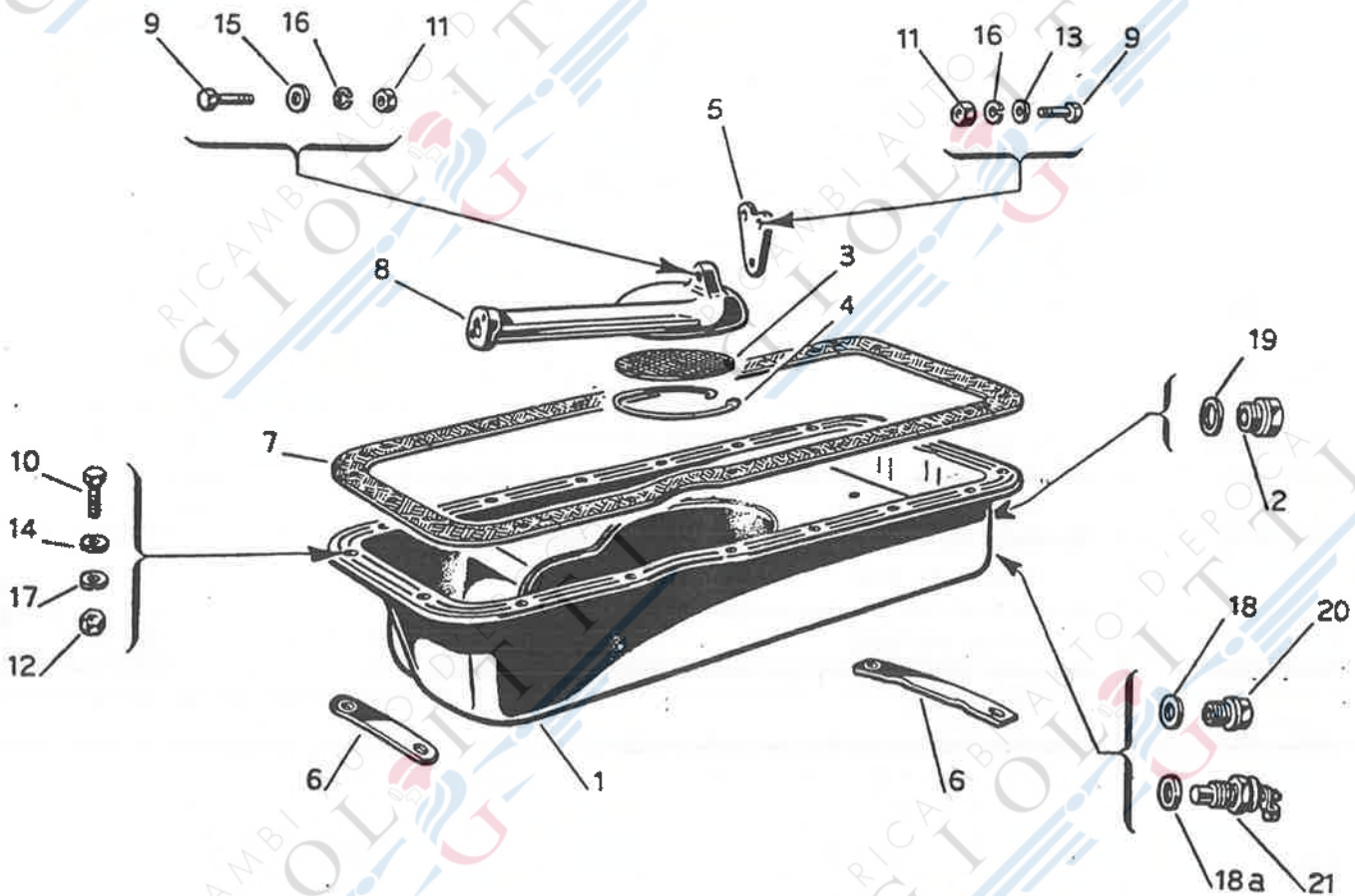


FIG. N°	N° D'ORDINAZIONE	DENOMINAZIONE	QUANTITÀ						
			Berl.	Spr.	Spr. Vel.	Spid.	Spid. Vel.	r. l.	S. S. S. Z.
1	1315.10.719	<b>Coppa olio (Ved. nota):</b>							
	1315.10.748	— per Sprint, Spider e t. i. . . . .	—	1	—	1	—	1	—
2	1306.10.098	— per Berlino . . . . .	1	—	—	—	—	—	—
	1315.10.174	<b>Tappo magnetico, in alternativa col 1315.10.174 . . . . .</b>	1	1	—	1	—	1	—
3	1306.59.017	<b>Tappo magnetico . . . . .</b>	1	1	—	1	—	1	—
4	1306.59.018	<b>Rete per bocca aspirazione olio . . . . .</b>	1	1	—	1	—	1	—
5	101.10.01.114.01	<b>Anello elastico per fissaggio rete alla bocca aspirazione olio . . . . .</b>	1	1	—	1	—	1	—
6	1315.10.031	<b>Piastrina sostegno bocca aspirazione olio . . . . .</b>	1	1	—	1	—	1	—
	101.10.01.124.00	<b>Bandella elastica fissaggio coppa olio:</b>							
	1315.10.111	— posteriore con fori per viti fissaggio da mm. 9 . . . . .	—	1	—	—	—	—	—
7	1315.10.032	— posteriore con fori per viti fissaggio da mm. 7 . . . . .	1	1	—	1	—	1	—
	1315.10.071	— anteriore con fori per viti fissaggio da mm. 7 . . . . .	1	1	—	1	—	1	—
8	1315.59.001	<b>Guarnizione tra coppa e basamento:</b>							
9	2100.00168	— con fori per viti fissaggio da mm. 9 . . . . .	—	1	—	—	—	—	—
10	2100.00170	— con fori per viti fissaggio da mm. 7 . . . . .	1	1	—	1	—	1	—
	2100.00168	<b>Bocca aspirazione olio . . . . .</b>	1	1	—	1	—	1	—
	2100.00705	<b>Bullone, da 6 × 1 × 25, per fissaggio piastrina e bocca aspirazione olio . . . . .</b>	3	3	—	3	—	3	—
11	2100.00170	<b>Bullone, da 6 × 1 × 30, per fissaggio coppa olio al basamento . . . . .</b>	10	10	—	10	—	10	—
	2100.00168	<b>Bullone, da 6 × 1 × 25, per fissaggio coppa olio al basamento e al coperchio anteriore - Per Sprint dal motore 1315.00401 al motore 1315.00600 . . . . .</b>	4	14	—	4	—	4	—
12	2120.15027	<b>Bullone, da 8 × 1 × 28, per fissaggio coppa olio al basamento - Per Sprint fino al motore 1315.00400 . . . . .</b>	—	15	—	—	—	—	—
13	2120.15029	<b>Dado, da 6 × 1, per bulloni fissaggio piastrina e bocca aspirazione olio . . . . .</b>	3	3	—	3	—	3	—
	2120.15027	<b>Dado, da 8 × 1, per bulloni fissaggio coppa olio al basamento - Per Sprint fino al motore 1315.00400 . . . . .</b>	—	15	—	—	—	—	—
14	2140.16652	<b>Dado, da 6 × 1, per bulloni fissaggio coppa olio al basamento . . . . .</b>	15	15	—	15	—	15	—
15	2140.16717	<b>Rondella, da 6,4, per dadi fissaggio piastrina sostegno bocca aspirazione olio . . . . .</b>	2	2	—	2	—	2	—
	2140.16654	<b>Rondella, da 6,4, per dadi fissaggio coppa olio al coperchio anteriore . . . . .</b>	2	2	—	2	—	2	—
16	2140.16652	<b>Rondella, da 8,4, per dadi fissaggio coppa olio al basamento - Per Sprint fino al motore 1315.00400 . . . . .</b>	—	10	—	—	—	—	—
	2140.16673	<b>Rondella, da 6,4, per dadi fissaggio coppa olio al basamento . . . . .</b>	1	1	—	1	—	1	—
17	2140.17022	<b>Rondella, da 6,4, per dado fissaggio bocca aspirazione olio . . . . .</b>	1	1	—	1	—	1	—
	2140.17024	<b>Rondella elastica, da 6,4, per dadi fissaggio piastrina bocca aspirazione olio . . . . .</b>	3	3	—	3	—	3	—
18	2140.17022	<b>Rondella elastica, da 8,4, per dadi fissaggio coppa olio al basamento - Per Sprint fino al motore 1315.00400 . . . . .</b>	—	15	—	—	—	—	—
	2340.32035	<b>Rondella elastica, da 6,4, per dadi fissaggio coppa olio al basamento . . . . .</b>	15	15	—	15	—	15	—
18a	2340.32034	<b>Guarnizione per tappo chiusura sede termometro olio . . . . .</b>	1	—	—	—	—	—	—
19	2340.32244	<b>Guarnizione per bulbo termometro olio . . . . .</b>	—	1	—	1	—	1	—
20	2360.31538	<b>Guarnizione per tappo scarico olio . . . . .</b>	1	1	—	1	—	1	—
21	1365.76.472	<b>Tappo per chiusura sede termometro olio . . . . .</b>	1	—	—	—	—	—	—
		<b>Bulbo per termometro olio - Per Sprint e Spider - Per t. i. fino al motore 1315.97834; dopo tale progressivo ved. 101.11.01.134.00 . . . . .</b>	—	1	—	1	—	1	—

FIG. N°	N° D'ORDINAZIONE	DENOMINAZIONE	QUANTITÀ						
			Berf.	Spr.	Spr. Vel.	Spid.	Spid. Vel.	c. L.	S. S. S. Z.
21	101.11.01.134.00	Bulbo per termometro olio - Per t. i. dal motore 1315.800001  <b>NOTA:</b> Dovendo sostituire la coppa olio ai motori Sprint fino al 1315.00400, è necessario aumentare il diametro dei fori per bulloni di fissaggio della stessa al basamento, da mm. 6,5 a mm. 8,5.	—	—	—	—	—	—	1

RICAMBI AUTO D'EPOCA  
GIOLITTI

RICAMBI AUTO D'EPOCA  
GIOLITTI

RICAMBI AUTO D'EPOCA  
GIOLITTI

RICAMBI AUTO D'EPOCA  
GIOLITTI

RICAMBI AUTO D'EPOCA  
GIOLITTI

RICAMBI AUTO D'EPOCA  
GIOLITTI

RICAMBI AUTO D'EPOCA  
GIOLITTI

RICAMBI AUTO D'EPOCA  
GIOLITTI

COPPA IN LAMIERA CON DIAFRAMMA - BOCCA ASPIRAZIONE OLIO

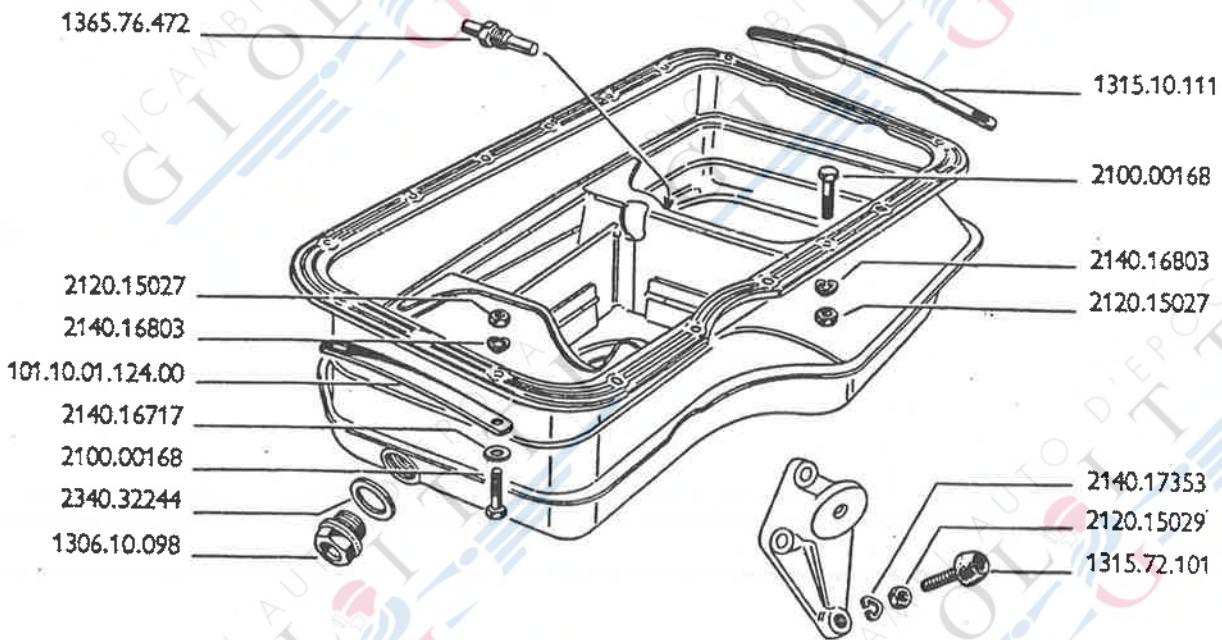
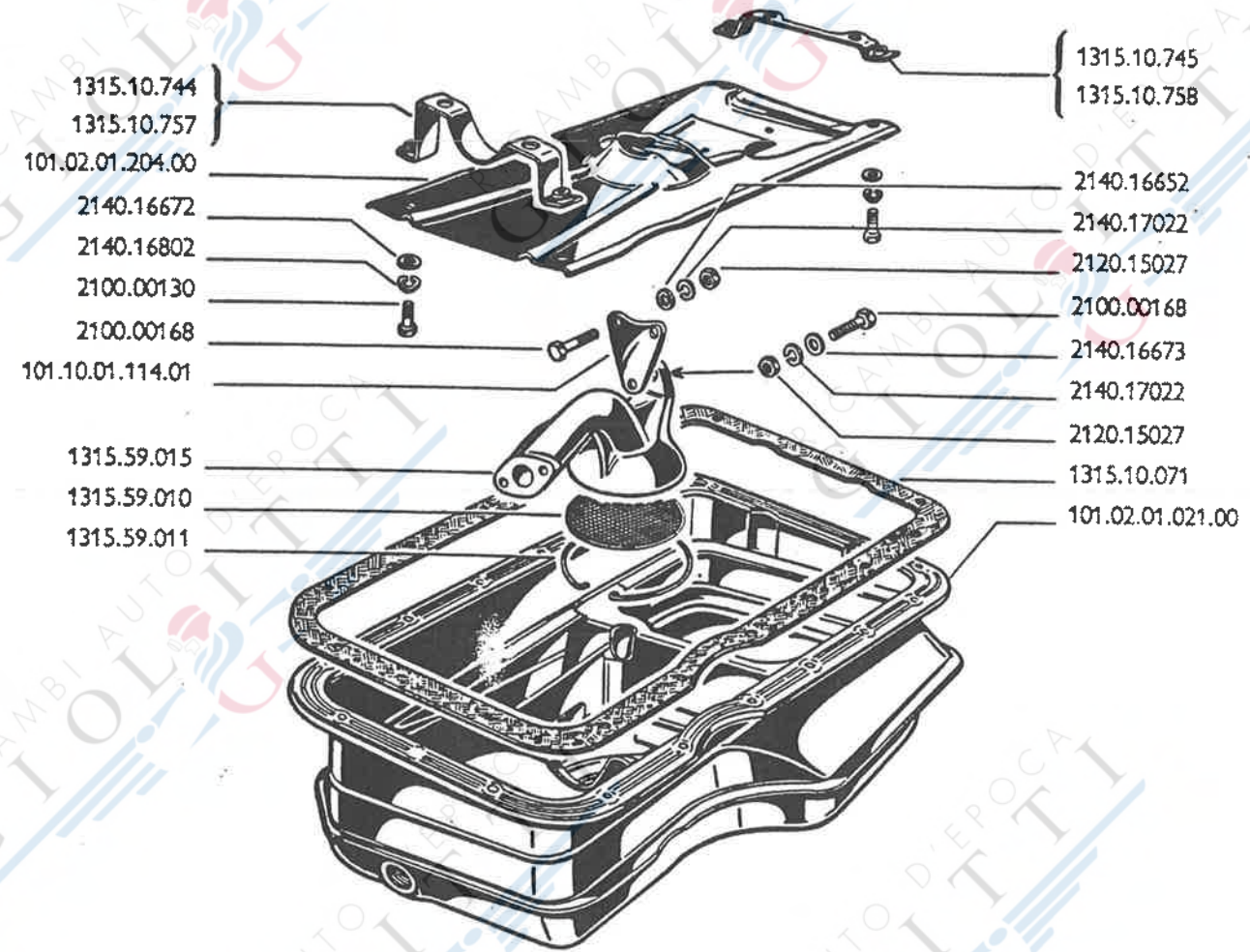


FIG. N°	N° D'ORDINAZIONE	DENOMINAZIONE	QUANTITÀ						
			Bert.	Spr.	Spr. Vel.	Spid.	Spid. Vel.	L. i.	S. S. S. Z.
1306.10.098		<b>Tappo magnetico scarico olio - In alternativa con il 1315.10.174 . . . . .</b>	—	1	1	1	1	—	—
1315.10.071		<b>Guarnizione tra coppa e basamento . . . . .</b>	—	1	1	1	1	—	—
1315.10.111		<b>Bandella elastica anteriore per fissaggio coppa olio . . .</b>	—	1	1	1	1	—	—
1315.10.174		<b>Tappo magnetico scarico olio - In alternativa con il 1306.10.098 . . . . .</b>	—	1	1	1	1	—	—
		<b>Squadretta sostegno diaframma:</b>							
1315.10.744		— anteriore - Per Sprint Veloce e Spider Veloce . . .	—	—	1	—	1	—	—
1315.10.745		— posteriore - Per Sprint Veloce e Spider Veloce fino al motore 1315.33000; dopo tale progressivo ved. 101.06.01.025.00 . . . . .	—	—	1	—	1	—	—
1315.10.757		— anteriore - Per Sprint e Spider . . . . .	—	1	—	1	—	—	—
1315.10.758		— posteriore - Per Sprint fino al motore 1315.09002 e per Spider fino al motore 1315.45854; dopo tali progressivi ved. 101.12.01.025.00 . . . . .	—	1	—	1	—	—	—
1315.59.010		<b>Rete per bocca aspirazione . . . . .</b>	—	1	1	1	1	—	—
1315.59.011		<b>Anello elastico per fissaggio rete alla bocca aspirazione olio . . . . .</b>	—	1	1	1	1	—	—
1315.59.015		<b>Bocca aspirazione olio . . . . .</b>	—	1	1	1	1	—	—
1315.72.101		<b>Tampone arresto scuotimento . . . . .</b>	—	—	1	—	1	—	—
1365.76.472		<b>Bulbo, per termometro olio . . . . .</b>	—	1	1	1	1	—	—
2100.00130		<b>Vite, da 5×0,8×10, per fissaggio diaframma alla squadretta . . . . .</b>	—	4	4	4	4	—	—
2100.00168		<b>Bullone, da 6 × 1 × 25, per fissaggio:</b>							
		— piastrina e bocca aspirazione olio . . . . .	—	3	3	3	3	—	—
		— coppa olio al coperchio anteriore . . . . .	—	4	4	4	4	—	—
		— coppa olio al basamento . . . . .	—	10	10	10	10	—	—
2120.15027		<b>Dado, da 6 × 1, per bulloni fissaggio:</b>							
		— piastrina e bocca aspirazione olio . . . . .	—	3	3	3	3	—	—
		— coppa olio al basamento . . . . .	—	16	16	16	16	—	—
2120.15029		<b>Dado, da 8 × 1, per fissaggio tampone arresto scuotimento . . . . .</b>	—	—	1	—	1	—	—
2140.16652		<b>Rondella, da 6,4, per dadi fissaggio piastrina sostegno bocca aspirazione olio . . . . .</b>	—	2	2	2	2	—	—
2140.16672		<b>Rondella, da 5,3, per viti fissaggio diaframma alla squadretta . . . . .</b>	—	4	4	4	4	—	—
2140.16673		<b>Rondella, da 6,4, per dado fissaggio bocca aspirazione olio . . . . .</b>	—	1	1	1	1	—	—
2140.16717		<b>Rondella, da 6,4, per dadi fissaggio coppa olio al coperchio anteriore . . . . .</b>	—	2	2	2	2	—	—
2140.16802		<b>Rondella elastica, da 5,1, per viti fissaggio diaframma alla squadretta . . . . .</b>	—	4	4	4	4	—	—
2140.16803		<b>Rondella elastica, da 6,2, per dadi fissaggio:</b>							
		— coppa olio al basamento . . . . .	—	12	12	12	12	—	—
		— coppa olio al coperchio anteriore . . . . .	—	14	14	14	14	—	—
2140.17022		<b>Rondella elastica, da 6,4, per dadi fissaggio piastrina bocca aspirazione olio . . . . .</b>	—	3	3	3	3	—	—
2140.17353		<b>Rondella elastica, da 8,4, per dado fissaggio tampone arresto scuotimento . . . . .</b>	—	—	1	—	1	—	—
2340.32244		<b>Guarnizione, da 22,2, per tappo scarico olio . . . . .</b>	—	1	1	1	1	—	—
101.02.01.021.00		<b>Coppa olio - Annullata e sostituita dalla 101.02.01.200.00 per Sprint e Spider e dalla 101.20.01.021.00 per Sprint e Sprint Veloce (Ved. tav. 8 e 8 bis) . . . . .</b>	—	—	—	—	—	—	—
101.02.01.204.00		<b>Diaframma nella cappa . . . . .</b>	—	1	1	1	1	—	—

**COPPA IN LAMIERA CON DIAFRAMMA - BOCCA ASPIRAZIONE OLIO**

FIG. N°	N° D'ORDINAZIONE	DENOMINAZIONE	QUANTITÀ						
			Berl.	Spr.	Spr. Vel.	Sald.	Spid. Vel.	L. L.	S. S. S. Z.
101.06.01.025.00		<b>Squadretta</b> , posteriore sostegno diaframma; dopo il progressivo relativo al 1315.10.745 . . . . .	—	—	1	—	1	—	—
101.10.01.114.01		<b>Piastrina</b> sostegno bocca aspirazione olio - Per Sprint Veloce e Spider Veloce - Per Sprint fino al motore 1315.09002 - Per Spider fino al motore 1315.45854; dopo tali progressivi ved. 101.12.01.114.00 . . . . .	—	1	1	1	1	—	—
101.10.01.124.00		<b>Bandella</b> elastica posteriore per fissaggio coppa olio . . . . .	—	1	1	1	1	—	—
101.12.01.025.00		<b>Squadretta</b> posteriore sostegno diaframma; dopo i progressivi relativi al 1315.10.758 . . . . .	—	1	—	1	—	—	—
101.12.01.114.00		<b>Piastrina</b> sostegno bocca aspirazione olio; dopo i progressivi relativi al 101.10.01.114.01 . . . . .	—	1	—	1	—	—	—

**COPPA FUSA - BOCCA ASPIRAZIONE OLIO**

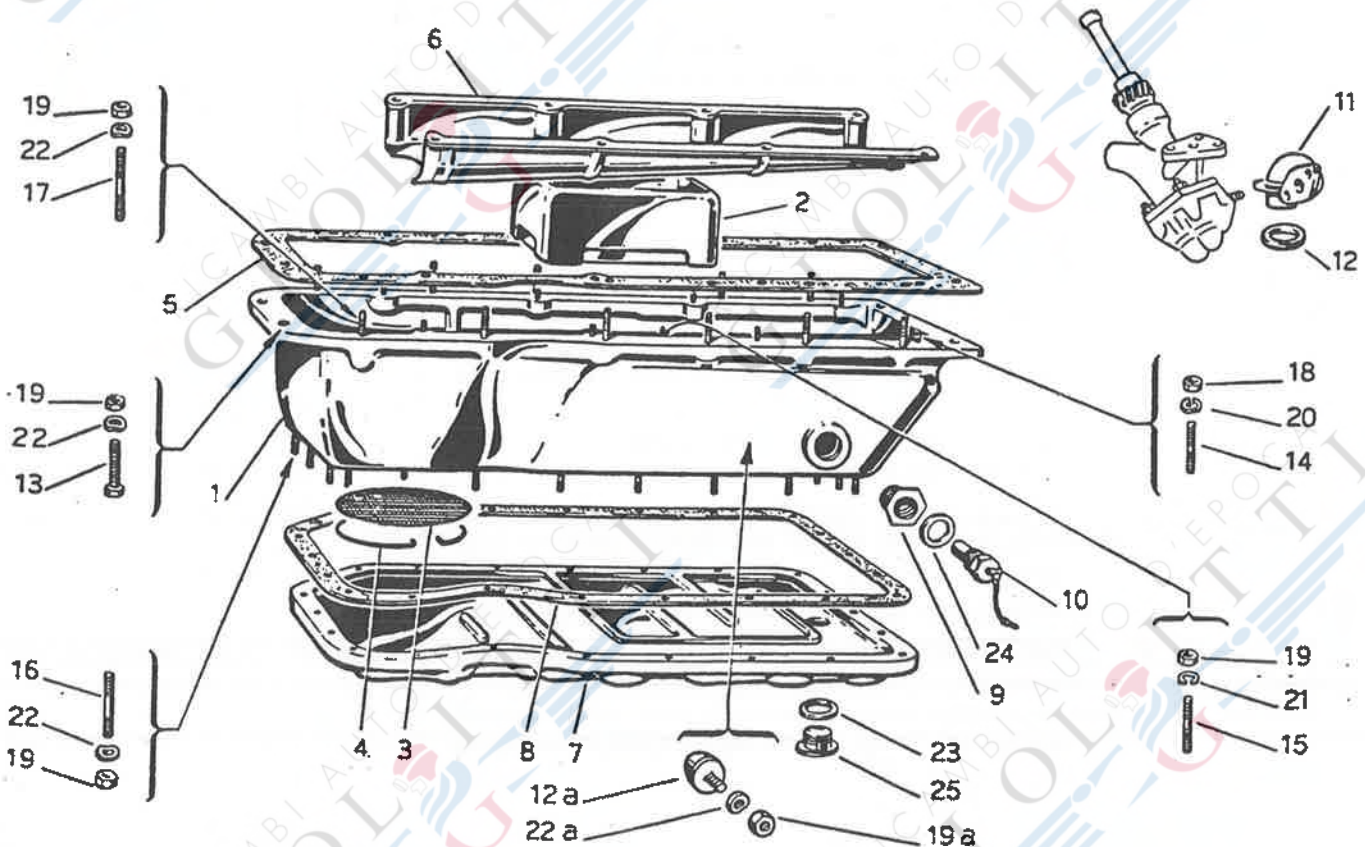




FIG. N°	N° D'ORDINAZIONE	DENOMINAZIONE	QUANTITÀ						
			Berl.	Spr.	Spr. Ve.	Spid.	Spid. Vel.	t. l.	S. S. S. Z.
1	1315.10.730	<b>Coppa</b> olio: — per Sprint Veloce e Spider Veloce fino al motore 1315.32469 - Per Sprint Speciale e Sprint Zagato fino al motore 00120.00200; dopo tali progressivi ved. 101.20.01.021.00 . . . . .	—	—	1	—	1	—	1
	101.20.01.021.00	— per Sprint Veloce, Spider Veloce, Sprint Speciale e Zagato; dopo i progressivi relativi al 1315.10.730 (Ved. nota a fine testo riguardante i motori Sprint Veloce e Spider Veloce) . . . . .	—	—	1	—	1	—	1
2	1315.10.736	<b>Scatola</b> , con sportelli, nella coppa . . . . .	—	—	1	—	1	—	1
3	1306.59.017	<b>Rete</b> per bocca aspirazione olio . . . . .	—	—	1	—	1	—	1
4	1306.59.018	<b>Anello</b> elastico per fissaggio rete alla bocca aspirazione olio . . . . .	—	—	1	—	1	—	1
5	1315.10.071	<b>Guarnizione</b> tra coppa e basamento . . . . .	—	—	1	—	1	—	1
6	1315.10.077	<b>Diaframma</b> nella coppa . . . . .	—	—	1	—	1	—	1
7	1315.10.079	<b>Sottocoppa</b> : — per Sprint Veloce e Spider Veloce fino al motore 1315.32469 - Per Sprint Speciale e Sprint Zagato fino al motore 00120.00200; dopo tali progressivi ved. 101.20.01.211.00 . . . . .	—	—	1	—	1	—	1
	101.20.01.211.00	— per Sprint Veloce, Spider Veloce, Sprint Speciale e Sprint Zagato; dopo il progressivo relativo al 1315.10.079 . . . . .	—	—	1	—	1	—	1
8	1315.10.080	<b>Guarnizione sottocoppa</b> : — per Sprint Veloce e Spider Veloce fino al motore 1315.32469 - Per Sprint Speciale e Sprint Zagato fino al motore 00120.00200; dopo tali progressivi ved. 101.20.01.210.00 . . . . .	—	—	1	—	1	—	1
	101.20.01.210.00	— per Sprint Veloce, Spider Veloce, Sprint Speciale e Sprint Zagato; dopo il progressivo relativo al 1315.10.080 . . . . .	—	—	1	—	1	—	1
9	1315.10.139	<b>Sede</b> per bulbo termometro olio. . . . .	—	—	1	—	1	—	1
10	1365.76.473	<b>Bulbo</b> per termometro olio . . . . .	—	—	1	—	1	—	1
11	1315.58.013	<b>Preso</b> olio . . . . .	—	—	1	—	1	—	1
12	1315.58.401	<b>Anello</b> , in gomma, per tenuta presa olio . . . . .	—	—	1	—	1	—	1
12a	1315.72.101	<b>Tampone</b> arresto scuotimento . . . . .	—	—	1	—	1	—	1
13	2100.00168	<b>Bullone</b> , da 6 × 1 × 25, per fissaggio coppa al coperchio anteriore . . . . .	—	—	4	—	4	—	4
	2100.00169	<b>Bullone</b> , da 6 × 1 × 28, per fissaggio coppa al basamento . . . . .	—	—	2	—	2	—	2
	2100.00171	<b>Bullone</b> , da 6 × 1 × 32, per fissaggio coppa ai basamento . . . . .	—	—	1	—	1	—	1
14	2100.05050	<b>Prigioniero</b> , da 5 × 0,8 × 17, per fissaggio diaframma nella coppa . . . . .	—	—	8	—	8	—	8
15	2100.05100	<b>Prigioniero</b> , da 6 × 1 × 21, per fissaggio scatola con sportelli . . . . .	—	—	4	—	4	—	4
16	2100.05892	<b>Prigioniero</b> , da 6 × 1 × 28, per fissaggio sottocoppa . . . . .	—	—	22	—	22	—	22
	2100.05894	<b>Prigioniero</b> , da 6 × 1 × 32, per fissaggio coppa al basamento . . . . .	—	—	2	—	2	—	2
17	2100.05896	<b>Prigioniero</b> , da 6 × 1 × 37, per fissaggio coppa al basamento . . . . .	—	—	9	—	9	—	9
18	2120.15026	<b>Dado</b> , da 5 × 0,8, per prigionieri fissaggio diaframma . . . . .	—	—	8	—	8	—	8

Tav. 8 **COPPA FUSA - BOCCA ASPIRAZIONE OLIO (Per Sprint Veloce, Spider Veloce, Sprint Speciale e Sprint Zagato)**

FIG. N°	N° D'ORDINAZIONE	DENOMINAZIONE	QUANTITÀ						
			Berl.	Spr.	Spr. Vel.	Spid.	Spid. Vel.	L. i. S. S. Z.	
19	2120.15027	<b>Dado</b> , da 6 x 1, per fissaggio: — coppa al basamento . . . . . — scatola con sportelli . . . . . — sottocoppa . . . . .	—	—	18	—	18	—	18
19a	2120.15029	<b>Dado</b> , da 8 x 1, per fissaggio tampone arresto scuotimento	—	—	1	—	1	—	1
20	2140.16802	<b>Rondella elastica</b> , da 5,1, per dadi fissaggio diaframma . . . . .	—	—	8	—	8	—	8
21	2140.17022	<b>Rondella elastica</b> , da 6,4, per dadi fissaggio scatola con sportelli . . . . .	—	—	4	—	4	—	4
22	2140.17352	<b>Rondella elastica</b> , da 6,4, per dadi fissaggio: — coppa al basamento . . . . . — sottocoppa . . . . .	—	—	18	—	18	—	18
22a	2140.17353	<b>Rondella elastica</b> , da 8,4, per dado fissaggio tampone arresto scuotimento. . . . .	—	—	1	—	1	—	1
23	2340.32041	<b>Guarnizione</b> , da 22,2, per tappo scarico olio . . . . .	—	—	1	—	1	—	1
24	2340.32244	<b>Guarnizione</b> , da 22,2, per bulbo termometro olio . . . . .	—	—	1	—	1	—	1
25	2360.31553	<b>Tappo</b> per scarico olio . . . . .	—	—	1	—	1	—	1
<p><b>NOTA:</b> La coppa fusa 101.20.01.021.00, attualmente montata sui motori Sprint Veloce e Spider Veloce, annulla e sostituisce la coppa in lamiera 101.02.01.021.00 illustrata sulla tav. 7.</p> <p>Dovendo pertanto procedere alla sostituzione della coppa in lamiera è indispensabile richiedere, oltre la coppa fusa, anche i sottoelencati particolari:</p>									
	1306.59.017	- Rete bocca aspirazione . . . . .			1				
	1306.59.018	- Anello elastico . . . . .			1				
	1315.10.077	- Diaframma . . . . .			1				
	1315.10.736	- Scatola . . . . .			1				
	1315.10.737	- Astina livello olio . . . . .			1				
	1315.58.013	- Presa olio . . . . .			1				
	1315.58.401	- Anello . . . . .			1				
	1315.58.709	- Corpo pompa olio - fino al motore 1315.33000 . . . . .			1				
	1365.76.473	- Bulbo termometro olio. . . . .			1				
	2100.05893	- Prigioniero . . . . .			2				
	2120.15026	- Dado . . . . .			8				
	2120.15027	- Dado . . . . .			26				
	2140.16802	- Rondella elastica. . . . .			8				
	2140.17022	- Rondella elastica. . . . .			4				
	2140.17352	- Rondella elastica. . . . .			22				
	2340.32041	- Guarnizione . . . . .			1				
	2360.31553	- Tappo . . . . .			1				
	101.20.01.210.00	- Guarnizione sottocoppa . . . . .			1				
	101.20.01.211.00	- Sottocoppa . . . . .			1				
	101.20.06.010.00	- Corpo pompa olio - dal motore 00106.00001 . . . . .			1				

RICAMBI AUTO D'EPOCA  
GIOLITTI

RICAMBI AUTO D'EPOCA  
GIOLITTI

RICAMBI AUTO D'EPOCA  
GIOLITTI

RICAMBI AUTO D'EPOCA  
GIOLITTI

RICAMBI AUTO D'EPOCA  
GIOLITTI

RICAMBI AUTO D'EPOCA  
GIOLITTI

RICAMBI AUTO D'EPOCA  
GIOLITTI

RICAMBI AUTO D'EPOCA  
GIOLITTI

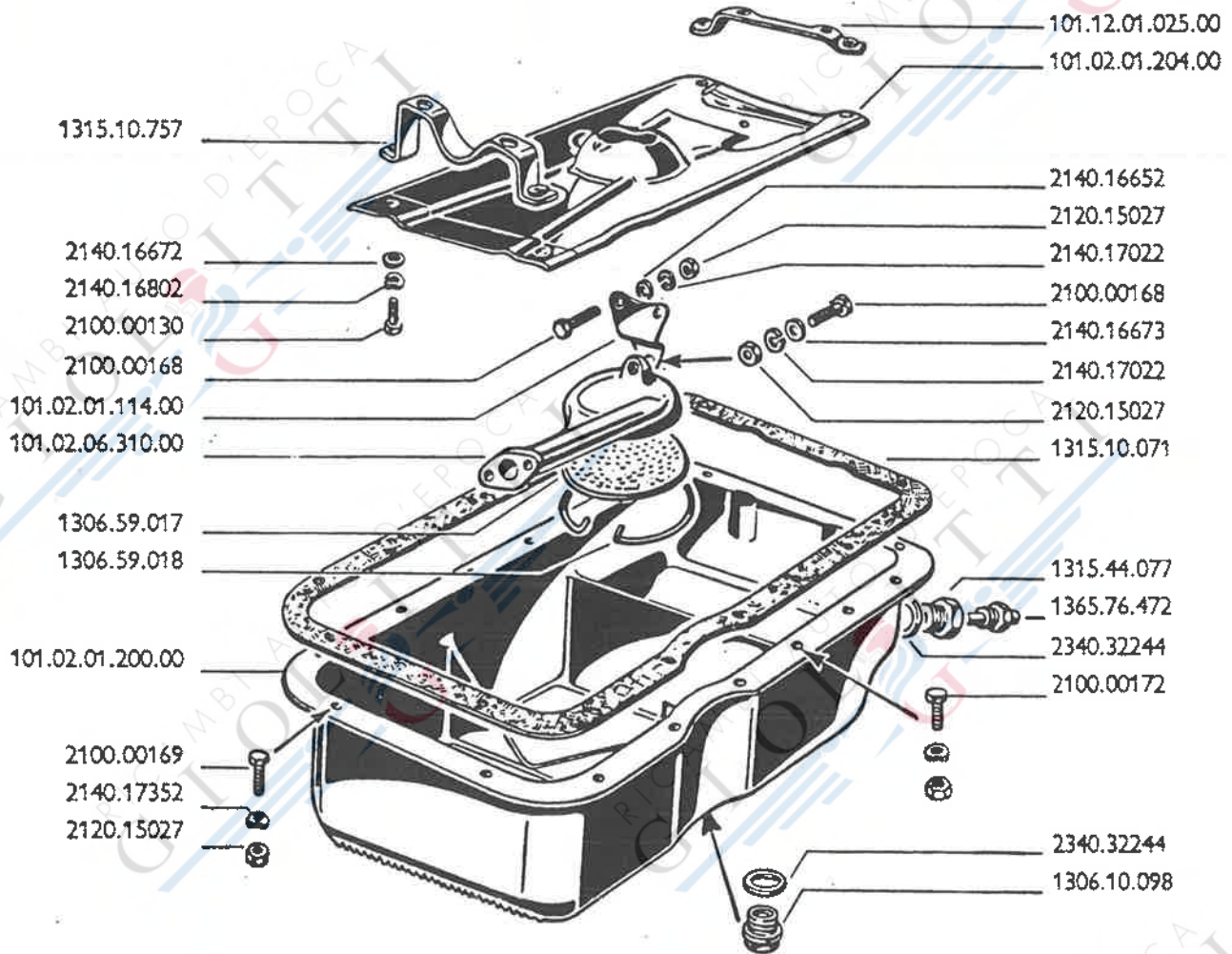


FIG. N°	N° D'ORDINAZIONE	DENOMINAZIONE	QUANTITÀ						
			Berl.	Spr.	Spr. Vel.	Spid.	Spid. Vel.	c. L.	S. S. S. Z.
	1306.10.098	Tappo magnetico, in alternativa con il 1315.10.174 . . . . .	—	1	—	1	—	—	—
	1306.59.017	Rete per bocca aspirazione olio . . . . .	—	1	—	1	—	—	—
	1306.59.018	Anello fissaggio rete alla bocca aspirazione olio . . . . .	—	1	—	1	—	—	—
	1315.10.071	Guarnizione fra coppa e basamento . . . . .	—	1	—	1	—	—	—
	1315.10.174	Tappo magnetico in alternativa con il 1306.10.098 . . . . .	—	1	—	1	—	—	—
⊙	1315.10.757	Squadretta anteriore fissaggio diaframma . . . . .	—	1	—	1	—	—	—
⊙	1315.44.077	Sede per bulbo termometro olio . . . . .	—	1	—	1	—	—	—
	1365.76.472	Bulbo per termometro olio . . . . .	—	1	—	1	—	—	—
	2100.00130	Vite, da 5 × 0,8 × 10, per fissaggio diaframma . . . . .	—	4	—	4	—	—	—
	2100.00168	Bullone, da 6 × 1 × 25, per fissaggio bocca aspirazione olio . . . . .	—	3	—	3	—	—	—
	2100.00169	Vite, da 6 × 1 × 28, per fissaggio coppa al coperchio anteriore . . . . .	—	4	—	4	—	—	—
	2100.00172	Vite, da 6 × 1 × 35, per fissaggio coppa al basamento. . . . .	—	10	—	10	—	—	—
	2120.15027	Dado, da 6 × 1, per fissaggio coppa al basamento e bocca aspirazione olio . . . . .	—	15	—	15	—	—	—
	2140.16652	Rondella da 6,4, per dadi fissaggio bocca aspirazione olio . . . . .	—	2	—	2	—	—	—
	2140.16672	Rondella da 5,3, per viti fissaggio diaframma . . . . .	—	4	—	4	—	—	—
	2140.16673	Rondella da 6,4, per dado fissaggio bocca aspirazione olio . . . . .	—	1	—	1	—	—	—
	2140.16802	Rondella da 5,1, per viti fissaggio diaframma . . . . .	—	4	—	4	—	—	—
	2140.17022	Rondella elastica, da 6,4, per dadi fissaggio bocca aspirazione olio . . . . .	—	3	—	3	—	—	—
	2140.17352	Rondella, da 6,4, per fissaggio coppa al basamento e al coperchio anteriore . . . . .	—	14	—	14	—	—	—
⊙	2340.32244	Guarnizione per tappo magnetico e sede bulbo termometro . . . . .	—	2	—	2	—	—	—
⊙	101.02.01.114.00	Piastrina sostegno bocca aspirazione olio . . . . .	—	1	—	1	—	—	—
⊙	101.02.01.200.00	Coppa olio - Ved. nota . . . . .	—	1	—	1	—	—	—
⊙	101.02.01.204.00	Diaframma . . . . .	—	1	—	1	—	—	—
⊙	101.02.06.310.00	Bocca aspirazione olio . . . . .	—	1	—	1	—	—	—
⊙	101.12.01.025.00	Squadretta posteriore fissaggio diaframma . . . . .	—	1	—	1	—	—	—

**NOTA:** La coppa fusa 101.02.01.200.00, attualmente montata sui motori Sprint e Spider, annulla e sostituisce la coppa in lamiera 101.02.01.021.00 illustrata sulla tav. 7.

Dovendo pertanto procedere alla sostituzione della coppa in lamiera, oltre alla coppa fusa richiedere i sottoelencati particolari:

1306.59.017	- Rete per bocca aspirazione . . . . .	1
1306.59.018	- Anello fissaggio rete . . . . .	1
1315.10.727	- Astina livello olio . . . . .	1
1315.44.077	- Sede bulbo termometro . . . . .	1
2100.05893	- Prigioniero . . . . .	2
2340.32244	- Guarnizione per sede . . . . .	1
101.02.01.114.00	- Piastrina fissaggio bocca aspirazione . . . . .	1
101.02.06.310.00	- Bocca aspirazione . . . . .	1

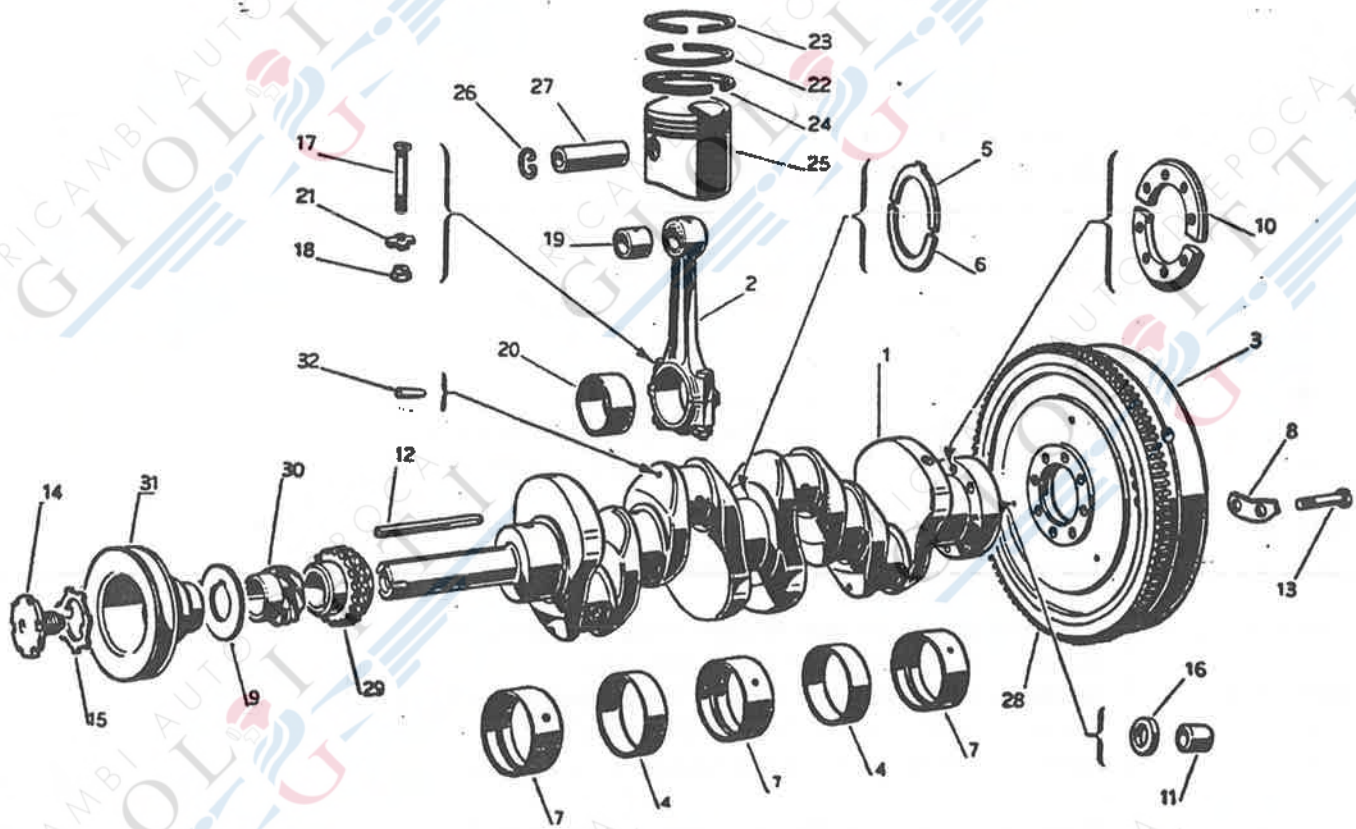


FIG. N°	N° D'ORDINAZIONE	DENOMINAZIONE	QUANTITÀ						
			Berl.	Spr.	Spr. Vel.	Spid.	Spid. Vel.	t. i.	S. S. S. Z.
1	1315.14.701	<b>Albero motore, con tappi e boccole:</b> — per Berlina fino al motore 1315.74950 - Per Sprint fino al motore 1315.09002 - Per Spider fino al motore 1315.45854 - Per t. i. fino al motore 1315.97834 - per Sprint Veloce e Spider Veloce fino al motore 1315.33000 - Per Sprint Speciale e Sprint Zagato fino al motore 00120.00200; dopo tali progressivi ved. 101.00.02.010.00 - Ved. nota 1 e 2 . . . . .	1	1	1	1	1	1	1
	101.00.02.010.00	— per tutti i tipi dopo i sopra indicati progressivi .	1	1	1	1	1	1	1
2	1315.16.701	<b>Biella, con cappello, bulloni e dadi:</b> — per Sprint fino al motore 1315.09002 - Per Spider fino al motore 1315.45854 - Per t. i. fino al motore 1315.97834; dopo tali progressivi ved. 101.11.02.020.00	—	4	—	4	—	4	—
	1315.16.705	— per Berlina fino al motore 1315.74950; dopo tale progressivo ved. 101.00.02.020.00. . . . .	4	—	—	—	—	—	—
	1315.16.706	— per Sprint Veloce e Spider Veloce fino al motore 1315.33000 - Per Sprint Speciale e Sprint Zagato fino al motore 00120.00200; dopo tali progressivi ved. 101.06.02.020.00 . . . . .	—	—	4	—	4	—	4
	101.00.02.020.00 101.06.02.020.00	— per Berlina dopo i progressivi relativi al 1315.16.705 — per Sprint Veloce, Spider Veloce, Sprint Speciale e Sprint Zagato dopo i progressivi relativi al 1315.16.706	4	—	—	—	—	—	—

FIG. N°	N° D'ORDINAZIONE	DENOMINAZIONE	QUANTITÀ								
			Berl.	Spr.	Spr. Vel.	Spid.	Spid. Vel.	t. l.	S. S. S. Z.		
2	101.11.02.020.00	— per Sprint, Spider e t. i. dopo i progressivi relativi al 1315.16.701 . . . . .	—	4	—	4	—	4	—	—	—
		<b>Volano, con corona dentata:</b>									
	1315.23.701	— per Berlina fino alla vettura 1488.20800 - Per Sprint fino alla vettura 1493.07300 - Per Spider fino alla vettura 1495.04810 - Per t. i. fino alla vettura 1468.08500; dopo tali progressivi ved. 1315.23.706	1	1	—	1	—	1	—	—	—
	1315.23.705	— per Sprint Veloce fino alla vettura 1493.07300 - Per Spider Veloce fino alla vettura 1495.04810; dopo tali progressivi ved. 1315.23.707 . . . . .	—	—	1	—	1	—	—	—	—
	1315.23.706	— per Berlina, Sprint, Spider e t. i.; dopo i progressivi relativi al 1315.23.701 . . . . .	1	1	—	1	—	1	—	—	—
3	1315.23.707	— per Sprint Veloce e Spider Veloce dopo i progressivi relativi al 1315.23.705 - Per Sprint Speciale e Sprint Zagato dalla 1ª vettura . . . . .	—	—	1	—	1	—	1	—	—
		<b>Cuscinetto, in due metà, per supporto intermedio albero motore:</b>									
	1315.10.003	— per Berlina fino al motore 1315.74950 - Per Sprint fino al motore 1315.09002 - Per Spider fino al motore 1315.45854 - Per t. i. fino al motore 1315.97834 - Per Sprint Veloce e Spider Veloce fino al motore 1315.33000 - Per Sprint Speciale e Sprint Zagato fino al motore 00120.00200; dopo tali progressivi ved. 101.10.02.111.00 . . . . .	2	2	2	2	2	2	2	2	2
	1315.10.003M1	— validità come sopra (1ª maggiorazione) . . . . .	2	2	2	2	2	2	2	2	2
	1315.10.003M2	— validità come sopra (2ª maggiorazione) . . . . .	2	2	2	2	2	2	2	2	2
4	101.10.02.111.00	— per Berlina dal motore 1315.500001 - Per Sprint e Spider dal motore 1315.010001 - Per t. i. dal motore 1315.800001 - Per Sprint Veloce e Spider Veloce dal motore 00106.00001 - Per Sprint Speciale e Sprint Zagato dal motore 00120.00201 . . . . .	2	2	2	2	2	2	2	2	2
	101.10.02.111.03	— validità come sopra (1ª maggiorazione) . . . . .	2	2	2	2	2	2	2	2	2
	101.10.02.111.04	— validità come sopra (2ª maggiorazione) . . . . .	2	2	2	2	2	2	2	2	2
		<b>Semianello di spinta, superiore, albero motore:</b>									
	1315.10.007	— per Berlina fino al motore 1315.74950 - Per Sprint fino al motore 1315.09002 - Per Spider fino al motore 1315.45854 - Per t. i. fino al motore 1315.97834 - per Sprint Veloce e Spider Veloce fino al motore 1315.33000 - Per Sprint Speciale e Sprint Zagato fino al motore 00120.00200; dopo tali progressivi ved. 101.10.02.106.00 . . . . .	2	2	2	2	2	2	2	2	2
5	1315.10.007M1	— validità come sopra (1ª maggiorazione) . . . . .	2	2	2	2	2	2	2	2	2
	1315.10.007M2	— validità come sopra (2ª maggiorazione) . . . . .	2	2	2	2	2	2	2	2	2
	101.10.02.106.00	— per Berlina dal motore 1315.500001 - Per Sprint e Spider dal motore 1315.010001 - Per t. i. dal motore 1315.800001 - Per Sprint Veloce e Spider Veloce dal motore 00106.00001 - Per Sprint Speciale e Sprint Zagato dal motore 00120.00201 . . . . .	2	2	2	2	2	2	2	2	2
	101.10.02.106.01	— validità come sopra (1ª maggiorazione) . . . . .	2	2	2	2	2	2	2	2	2
	101.10.02.106.02	— validità come sopra (2ª maggiorazione) . . . . .	2	2	2	2	2	2	2	2	2

FIG. N°	N° D'ORDINAZIONE	DENOMINAZIONE	QUANTITÀ						
			Berl.	Spr.	Spr. Vel.	Spid.	Spid. Vel.	z. L.	S. S. S. Z.
	1315.10.008	<b>Semianello di spinta, inferiore, albero motore:</b> — per Berlina fino al motore 1315.74950 - Per Sprint fino al motore 1315.09002 - Per Spider fino al motore 1315.45854 - Per t. i. fino al motore 1315.97834 - Per Sprint Veloce e Spider Veloce fino al motore 1315.33000 - Per Sprint Speciale e Sprint Zagato fino al motore 00120.00200 dopo tali progressivi ved. 101.10.02.107.00 . . . . .							
6	1315.10.008M1	— validità come sopra (1ª maggiorazione) . . . . .	2	2	2	2	2	2	2
	1315.10.008M2	— validità come sopra (2ª maggiorazione) . . . . .	2	2	2	2	2	2	2
	101.10.02.107.00	— per Berlina dal motore 1315.500001 - Per Sprint e Spider dal motore 1315.010001 - Per t. i. dal motore 1315.800001 - Per Sprint Veloce e Spider Veloce dal motore 00106.00001 - Per Sprint Speciale e Sprint Zagato dal motore 00120.00201 . . . . .	2	2	2	2	2	2	2
	101.10.02.107.01	— validità come sopra (1ª maggiorazione) . . . . .	2	2	2	2	2	2	2
	101.10.02.107.02	— validità come sopra (2ª maggiorazione) . . . . .	2	2	2	2	2	2	2
	1315.10.009	<b>Cuscinetto, in due metà, per supporti anteriore, centrale e posteriore:</b> — Per Berlina fino al motore 1315.74950 - Per Sprint fino al motore 1315.09002 - Per Spider fino al motore 1315.45854 - Per t. i. fino al motore 1315.97834 - Per Sprint Veloce e Spider Veloce fino al motore 1315.33000 - Per Sprint Speciale e Sprint Zagato fino al motore 00120.00200; dopo tali progressivi ved. 101.10.02.112.00 . . . . .							
7	1315.10.009M1	— validità come sopra (1ª maggiorazione) . . . . .	3	3	3	3	3	3	3
	1315.10.009M2	— validità come sopra (2ª maggiorazione) . . . . .	3	3	3	3	3	3	3
	101.10.02.112.00	— per Berlina dal motore 1315.500001 - Per Sprint e Spider dal motore 1315.010001 - Per t. i. dal motore 1315.800001 - Per Sprint Veloce e Spider Veloce dal motore 00106.00001 - Per Sprint Speciale e Sprint Zagato dal motore 00120.00201 . . . . .	3	3	3	3	3	3	3
	101.10.02.112.03	— validità come sopra (1ª maggiorazione) . . . . .	3	3	3	3	3	3	3
	101.10.02.112.04	— validità come sopra (2ª maggiorazione) . . . . .	3	3	3	3	3	3	3
8	1315.14.002	<b>Piastrina di sicurezza per viti fissaggio volano . . . . .</b>	4	4	4	4	4	4	4
9	1315.14.003	<b>Rondella paraolio anteriore albero motore . . . . .</b>	1	1	1	1	1	1	1
10	101.10.02.404.00	<b>Semianello per bloccaggio volano . . . . .</b>	2	2	2	2	2	2	2
11	1315.14.005	<b>Boccola, nell'albero motore, per centraggio frizione . . . . .</b>	1	1	1	1	1	1	1
	1315.14.006	<b>Chiavetta per albero motore:</b> — per Sprint (lunghezza mm. 97) . . . . .	—	1	—	—	—	—	—
12	1315.14.015	— per Berlina e Sprint (lunghezza mm. 92) . . . . .	1	1	—	—	—	—	—
	1315.14.018	— per tutti i tipi (lunghezza mm. 64) . . . . .	1	1	1	1	1	1	1
	1315.14.019	— per tutti i tipi (lunghezza mm. 28) . . . . .	1	1	1	1	1	1	1
13	101.10.02.403.00	<b>Vite per fissaggio volano motore . . . . .</b>	8	8	8	8	8	8	8
14	1315.14.028	<b>Tappo filettato per fissaggio puleggia . . . . .</b>	1	1	1	1	1	1	1
15	1315.14.013	<b>Rondella di sicurezza per tappo fissaggio puleggia:</b> — per tappi con testa dentata . . . . .	1	1	1	1	1	1	1
	1315.14.029	— per tappi con testa esagonale . . . . .	1	1	1	1	1	1	1
16	1315.14.017	<b>Anello in feltro per boccola centraggio frizione . . . . .</b>	1	1	1	1	1	1	1



FIG. N°	N° D'ORDINAZIONE	DENOMINAZIONE	QUANTITÀ						
			Berl.	Spr.	Spr. Vel.	Spid.	Spid. Vel.	L. I.	S. S. S. Z.
17	1315.16.003	<b>Bullone per fissaggio cappelli bielle:</b>							
	1315.16.019	— per Berlina, Sprint, Spider e t. i. . . . .	8	8	—	8	—	8	—
18	1315.16.004	<b>Dado per bulloni fissaggio bielle:</b>							
	1315.16.020	— per Sprint Veloce, Spider Veloce, Sprint Speciale e Sprint Zagato . . . . .	—	—	8	—	8	—	8
19	1315.16.005	<b>Boccola per piede di biella:</b>							
	1315.16.015	— per Berlina, Sprint, Spider e t. i. . . . .	4	4	—	4	—	4	—
20	1315.16.007	<b>Cuscinetto, in due metà, per bielle:</b>							
	1315.16.007M1	— per tutti i tipi . . . . .	4	4	4	4	4	4	4
	1315.16.007M2	— per tutti i tipi (1° maggiorazione) . . . . .	4	4	4	4	4	4	4
21	1315.16.018	<b>Rondella di sicurezza, per viti fissaggio cappelli bielle:</b>							
	1315.16.021	— per Berlina, Sprint, Spider e t. i. . . . .	8	8	—	8	—	8	—
22	1315.18.002	<b>Anello di tenuta, intermedio, per pistoni:</b>							
	1315.18.002M1	— per tutti i tipi . . . . .	4	4	4	4	4	4	4
	1315.18.002M2	— per tutti i tipi (1° maggiorazione) . . . . .	4	4	4	4	4	4	4
	1315.18.002M3	— per tutti i tipi (2° maggiorazione) . . . . .	4	4	4	4	4	4	4
23	1315.18.003	<b>Anello di tenuta, superiore, per pistoni:</b>							
	1315.18.003M1	— per tutti i tipi . . . . .	4	4	4	4	4	4	4
	1315.18.003M2	— per tutti i tipi (1° maggiorazione) . . . . .	4	4	4	4	4	4	4
	1315.18.003M3	— per tutti i tipi (2° maggiorazione) . . . . .	4	4	4	4	4	4	4
24	1315.18.004	<b>Anello raschiaolio per stantuffi:</b>							
	1315.18.004M1	— per tutti i tipi . . . . .	4	4	4	4	4	4	4
	1315.18.004M2	— per tutti i tipi (1° maggiorazione) . . . . .	4	4	4	4	4	4	4
	1315.18.004M3	— per tutti i tipi (2° maggiorazione) . . . . .	4	4	4	4	4	4	4
25	1315.18.705	<b>Pistone, con anelli e spinotto:</b>							
	1315.18.705M1	— per tutti i tipi (3° maggiorazione) . . . . .	4	—	—	—	—	—	—
	1315.18.705M2	— per Berlina (vedi nota 3) . . . . .	4	—	—	—	—	—	—
	1315.18.705M3	— per Berlina (1° maggiorazione) . . . . .	4	—	—	—	—	—	—
	1315.18.718	— per Berlina (2° maggiorazione) . . . . .	4	—	—	—	—	—	—
	1315.18.718M1	— per Berlina (3° maggiorazione) . . . . .	4	—	—	—	—	—	—
	1315.18.718M2	— per Sprint, Spider e t. i. . . . .	—	4	—	4	—	4	—
	1315.18.718M3	— per Sprint, Spider e t. i. (1° maggiorazione) . . . . .	—	4	—	4	—	4	—
	101.06.02.030.00	— per Sprint, Spider e t. i. (2° maggiorazione) . . . . .	—	4	—	4	—	4	—
	101.06.02.030.01	— per Sprint, Spider e t. i. (3° maggiorazione) . . . . .	—	4	—	4	—	4	—

BORGO

FIG. N°	N° D'ORDINAZIONE	DENOMINAZIONE	QUANTITÀ								
			Berl.	Spr.	Spr. Vel.	Spid.	Spid. Vel.	t. i.	S. S. S. Z.		
	101.06.02.030.02	— per Sprint Veloce e Spider Veloce (2° maggiorazione) . . . . .	—	—	4	—	4	—	—	—	—
	101.06.02.030.03	— per Sprint Veloce e Spider Veloce (3° maggiorazione) . . . . .	—	—	4	—	4	—	—	—	—
	101.20.02.030.04	— per Sprint Speciale e Sprint Zagato	—	—	—	—	—	—	—	—	4
	101.20.02.030.05	— per Sprint Speciale e Sprint Zagato (1° maggiorazione) . . . . .	—	—	—	—	—	—	—	—	4
	101.20.02.030.06	— per Sprint Speciale e Sprint Zagato (2° maggiorazione) . . . . .	—	—	—	—	—	—	—	—	4
	101.20.02.030.07	— per Sprint Speciale e Sprint Zagato (3° maggiorazione) . . . . .	—	—	—	—	—	—	—	—	4
	1315.18.708	— per Berlina (vedi nota 3) . . . . .	4	—	—	—	—	—	—	—	—
	1315.18.708M1	— per Berlina (1° maggiorazione) . . . . .	4	—	—	—	—	—	—	—	—
	1315.18.708M2	— per Berlina (2° maggiorazione) . . . . .	4	—	—	—	—	—	—	—	—
	1315.18.708M3	— per Berlina (3° maggiorazione) . . . . .	4	—	—	—	—	—	—	—	—
	1315.18.713	— per Sprint, Spider e t. i. . . . .	—	4	—	4	—	4	—	—	—
	1315.18.713M1	— per Sprint, Spider e t. i. (1° maggiorazione) . . . . .	—	4	—	4	—	4	—	—	—
	1315.18.713M2	— per Sprint, Spider e t. i. (2° maggiorazione) . . . . .	—	4	—	4	—	4	—	—	—
	1315.18.713M3	— per Sprint, Spider e t. i. (3° maggiorazione) . . . . .	—	4	—	4	—	4	—	—	—
25	1315.18.704	— per Sprint Veloce e Spider Veloce	—	—	4	—	4	—	—	—	—
	1315.18.704M1	— per Sprint Veloce e Spider Veloce (1° maggiorazione) . . . . .	—	—	4	—	4	—	—	—	—
	1315.18.704M2	— per Sprint Veloce e Spider Veloce (2° maggiorazione) . . . . .	—	—	4	—	4	—	—	—	—
	1315.18.704M3	— per Sprint Veloce e Spider Veloce (3° maggiorazione) . . . . .	—	—	4	—	4	—	—	—	—
	101.20.02.030.00	— per Sprint Speciale e Sprint Zagato	—	—	—	—	—	—	—	—	4
	101.20.02.030.01	— per Sprint Speciale e Sprint Zagato (1° maggiorazione) . . . . .	—	—	—	—	—	—	—	—	4
	101.20.02.030.02	— per Sprint Speciale e Sprint Zagato (2° maggiorazione) . . . . .	—	—	—	—	—	—	—	—	4
	101.20.02.030.03	— per Sprint Speciale e Sprint Zagato (3° maggiorazione) . . . . .	—	—	—	—	—	—	—	—	4
	1315.18.709	— per Berlina (vedi nota 3) . . . . .	4	—	—	—	—	—	—	—	—
	1315.18.709M1	— per Berlina (1° maggiorazione) . . . . .	4	—	—	—	—	—	—	—	—
	1315.18.709M2	— per Berlina (2° maggiorazione) . . . . .	4	—	—	—	—	—	—	—	—
	1315.18.709M3	— per Berlina (3° maggiorazione) . . . . .	4	—	—	—	—	—	—	—	—
	1315.18.720	— per Sprint, Spider e t. i. . . . .	—	4	—	4	—	4	—	—	—
	1315.18.720M1	— per Sprint, Spider e t. i. (1° maggiorazione) . . . . .	—	4	—	4	—	4	—	—	—
	1315.18.720M2	— per Sprint, Spider e t. i. (2° maggiorazione) . . . . .	—	4	—	4	—	4	—	—	—
	1315.18.720M3	— per Sprint, Spider e t. i. (3° maggiorazione) . . . . .	—	4	—	4	—	4	—	—	—
26	1315.18.011	<b>Anello elastico ritegno spinotti</b> . . . . .	8	8	8	8	8	8	8	8	8
		<b>Spinotto per pistoni:</b>									
	1315.18.013	— per Sprint, Sprint Veloce, Spider, Spider Veloce, t. i., Sprint Speciale e Sprint Zagato . . . . .	—	4	4	4	4	4	4	4	4
27	1315.18.032	— per Sprint, Spider e t. i. (solo per pistoni K. S.) . . . . .	—	4	—	4	—	4	—	—	—
	1315.18.001	— per Berlina	4	—	—	—	—	—	—	—	—
	1315.18.021	— per Berlina } In alternativa . . . . .	4	—	—	—	—	—	—	—	—

# ALBERO MOTORE - BIELLE E PISTONI

Tav. 9

FIG. N°	N° D'ORDINAZIONE	DENOMINAZIONE	QUANTITÀ						
			Berl.	Spr.	Spr. Vel.	Spid.	Spid. Vel.	t. i.	S. S. S. Z.
28	1315.23.010	<b>Corona</b> dentata per volano: — per Berlina fino alla vettura 1488.20800 - Per Sprint e Sprint Veloce fino alla vettura 1493.07300 - Per Spider e Spider Veloce fino alla vettura 1495.04810 - Per t. i. fino alla vettura 1468.08500; dopo tali progressivi ved. 1315.23.016 . . . . .	1	1	1	1	1	1	—
	1315.23.016	— per Berlina dalla vettura 1488.20801 - Per Sprint e Sprint Veloce dalla vettura 1493.07301 - Per Spider e Spider Veloce dalla vettura 1495.04811 - Per t. i. dalla vettura 1468.08501 - Per Sprint Speciale e Sprint Zagato dalla 1ª vettura . . . . .	1	1	1	1	1	1	1
29	1315.30.023	<b>Pignone</b> per comando catena distribuzione a lamelle (vedi nota 2) . . . . .	1	1	—	—	—	—	—
	1315.30.037	<b>Pignone</b> , con diametro interno da mm. 27, per comando catena distribuzione a rulli (vedi nota 1) . . . . .	1	1	—	1	—	—	—
	1315.30.039	<b>Pignone</b> , con diametro interno da mm. 31, per comando catena distribuzione a rulli (vedi nota 1) . . . . .	1	1	1	1	1	1	1
30	1315.32.007	<b>Ingranaggio</b> conduttore comando pompa olio . . . . .	1	1	1	1	1	1	1
		<b>Puleggia</b> per cinghia comando dinamo, pompa acqua e ventilatore:							
31	1315.39.024	— per Berlina, Sprint, Sprint Veloce, Spider, Spider Veloce, t. i., Sprint Speciale e Sprint Zagato . . . . .	1	1	1	1	1	1	1
		— per t. i. Polizia . . . . .	—	—	—	—	—	—	1
32	1315.39.032	— per Berlina Polizia . . . . .	1	—	—	—	—	—	—
		1306.14.041	<b>Tappo</b> per condotti olio albero motore . . . . .	6	6	6	6	6	6

**NOTA: (1)** Sostituendo l'albero motore sulle vetture Berlina fino al motore 1315.52376, su Sprint fino al motore 1315.01948 e su Spider fino al motore 1315.40050, è indispensabile richiedere, insieme all'albero, anche il pignone 1315.30.039.

**NOTA: (2)** Per i motori montati sulle vetture Sprint, dal 1315.00011 al 1315.00061 e dal 1315.00079 al 1315.00082 sostituendo l'albero motore occorre sostituire anche il pignone di comando della distribuzione; se invece si sostituisce solo il pignone occorre interporre, tra esso e l'albero, un distanziale dello spessore di mm. 1.

**NOTA: (3)** Per la sostituzione dei pistoni sulle vetture Berlina tenere presente che dal motore 1315.62946 sono stati montati pistoni con rapporto di compressione 7,5. Per i motori precedenti al suddetto progressivo (motori con pistoni rapporto 7) è indispensabile, in caso di ricambio, la sostituzione completa dei pistoni.

COMANDO DISTRIBUZIONE - PIGNONE COMANDO CONTAGIRI

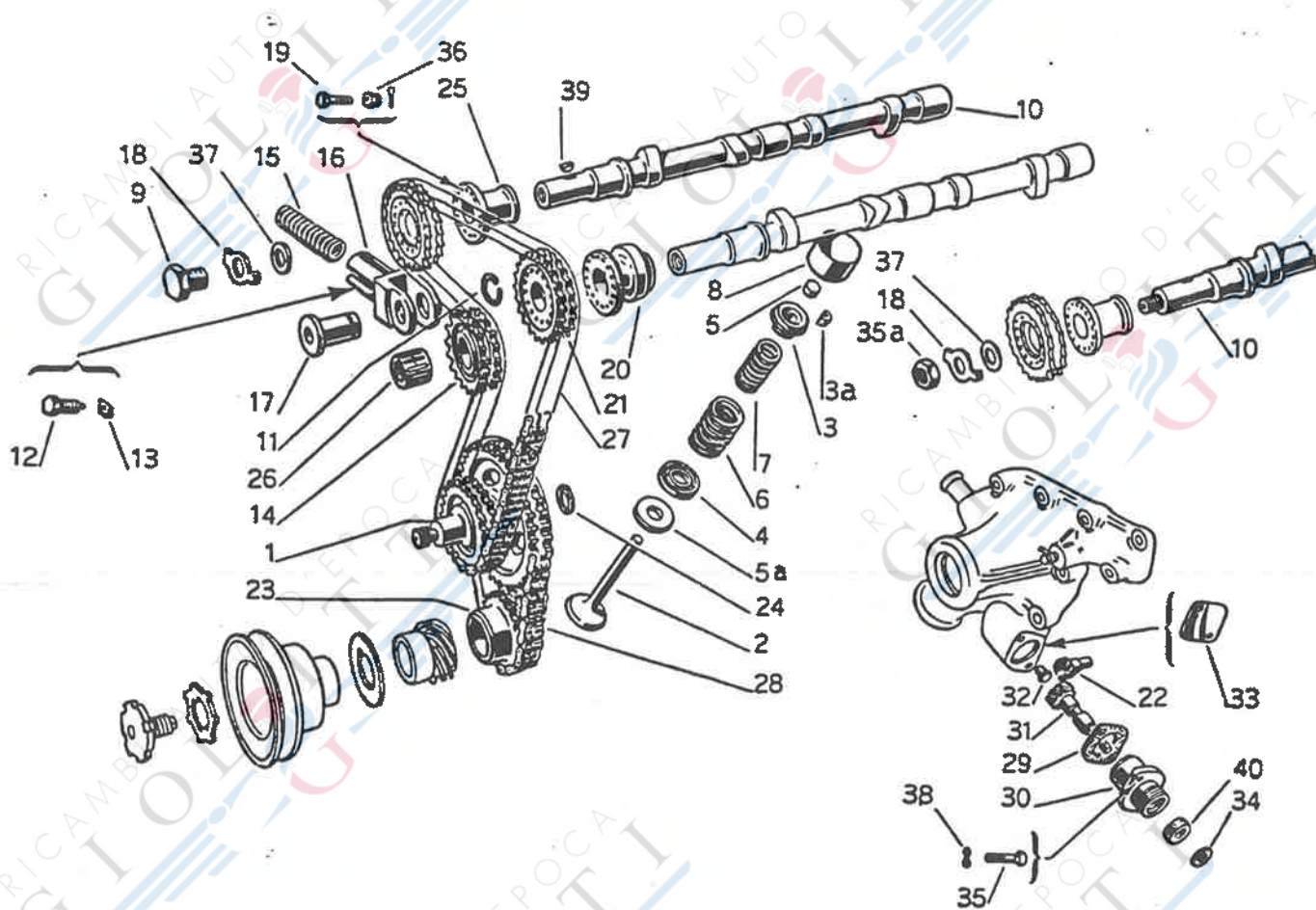


FIG. N°	N° D'ORDINAZIONE	DENOMINAZIONE	QUANTITÀ						
			Berl.	Spr.	Spr. Vel.	Spid.	Spid. Vel.	S. S. S. Z.	
1	1315.30.702 1315.30.704	<b>Ingranaggio di rinvio comando distribuzione:</b> — per Berlina e Sprint con catena a lamelle . . . . .	1	1	—	—	—	—	—
	101.10.03.013.00	— per Berlina fino al motore 1315.74950 - Per Sprint fino al motore 1315.09002 - Per Spider fino al motore 1315.45854 - Per t. i. fino al motore 1315.97834 - Per Sprint Veloce e Spider Veloce fino al motore 1315.33000 - Per Sprint Speciale e Sprint Zagato fino al motore 00120.00200; dopo tali progressivi ved. 101.10.03.013.00 . . . . .	1	1	1	1	1	1	1
2	1315.12.100	<b>Valvola di aspirazione:</b> — per Berlina fino al motore 1315.74950 - Per Sprint fino al motore 1315.09002 - Per Spider fino al motore 1315.45854 - Per t. i. fino al motore 1315.97834 - Per Sprint Veloce e Spider Veloce fino al motore 1315.33000 - Per Sprint Speciale e Sprint Zagato fino al motore 00120.00200; dopo tali progressivi ved. 101.00.03.300.02 . . . . .	4	4	4	4	4	4	4
	101.00.03.300.02	— per tutti i tipi dopo i sopra indicati progressivi (SANTAMBROGIO-LIVIA). . . . .	4	4	4	4	4	4	4
			4	4	4	4	4	4	4

FIG. N°	N° D'ORDINAZIONE	DENOMINAZIONE	QUANTITÀ						
			Berl.	Spr.	Spr. Val.	Spid.	Spid. Val.	L. L.	S. S. S. Z.
2	1315.12.096	<b>Valvola di scarico:</b> — per Berlina fino al motore 1315.74950 - Per Sprint fino al motore 1315.05873 - Per Spider fino al motore 1315.43709 - Per t. i. fino al motore 1315.97834 - Per Sprint Veloce Spider Veloce fino al motore 1315.33000 - Per Sprint Speciale e Sprint Zagato fino al motore 00120.00200; dopo tali progressivi, per i motori Sprint e Spider ved. il 1315.12.102, per gli altri tipi ved. il 101.00.03.301.02 . . . . .	4	4	4	4	4	4	4
	1315.12.102	— per Sprint dal motore 1315.05874 al motore 1315.09002 - Per Spider dal motore 1315.43710 al motore 1315.45854; dopo tali progressivi ved. 101.00.03.301.02 - 06 . . . . .	—	4	—	4	—	—	—
	101.00.03.301.02	— per tutti i tipi dopo i su indicati progressivi (questa valvola, tipo SANTAMBROGIO-LIVIA, è montata in alternativa con la valvola tipo ATE) . . . . .	4	4	4	4	4	4	4
	101.00.03.301.06	— valvola tipo ATE, in alternativa con il 101.00.03.301.02	4	4	4	4	4	4	4
		<b>Scodellino superiore per molle valvole:</b>							
3	1315.12.025	— per Berlina fino al motore 1315.74950, in alternativa con il 1315.12.104 . . . . .	8	—	—	—	—	—	—
	1315.12.104	— per Berlina fino al motore 1315.74950 - Per Sprint fino al motore 1315.09002 - Per Spider fino al motore 1315.45854 - Per t. i. fino al motore 1315.97834 - Per Sprint Veloce e Spider Veloce fino al motore 1315.33000 - Per Sprint Speciale e Sprint Zagato fino al motore 00120.00200; dopo tali progressivi ved. 101.10.03.305.01 - 02 . . . . .	8	8	8	8	8	8	8
	101.10.03.305.01	— per tutti i tipi di motori con valvole SANTAMBROGIO dopo i su indicati progressivi . . . . .	8	8	8	8	8	8	8
	101.10.03.305.02	— per tutti i tipi di motori con valvole ATE, dopo i sopraindicati progressivi . . . . .	4	4	4	4	4	4	4
		<b>Semicono ritegno scodellini superiori:</b>							
3a	1315.12.008	— per Berlina fino al motore 1315.74950 - In alternativa con il 1315.12.103 . . . . .	16	—	—	—	—	—	—
	1315.12.103	— per Berlina fino al motore 1315.74950 - Per Sprint fino al motore 1315.09002 - Per Spider fino al motore 1315.45854 - Per t. i. fino al motore 1315.97834 - Per Sprint Veloce e Spider Veloce fino al motore 1315.33000 - Per Sprint Speciale e Sprint Zagato fino al motore 00120.00200; dopo tali progressivi ved. 101.10.03.306.01 - 02 . . . . .	16	16	16	16	16	16	16
	101.10.03.306.01	— per tutti i tipi di motori con valvole SANTAMBROGIO, dopo i sopra indicati progressivi . . . . .	16	16	16	16	16	16	16
	101.10.03.306.02	— per tutti i tipi di motori con valvole ATE, dopo i sopraindicati progressivi . . . . .	8	8	8	8	8	8	8
		<b>Scodellino inferiore per molle valvole:</b>							
4	1315.12.030	— per Berlina fino al motore 1315.74950 - Per Sprint fino al motore 1315.09002 - Per Spider fino al motore 1315.45854 - Per t. i. fino al motore 1315.97834 - Per Sprint Veloce e Spider Veloce fino al motore							

FIG. N°	N° D'ORDINAZIONE	DENOMINAZIONE	QUANTITÀ						
			Berl.	Spr.	Ser. Vel.	Spid.	Spid. Vel.	L. i.	S. S. S. Z.
4	101.10.03.302.00	1315.33000 - Per Sprint Speciale e Sprint Zagato fino al motore 00120.00200; dopo tali progressivi ved. 101.10.03.302.00 . . . . .	8	8	8	8	8	8	8
		— per tutti i tipi dopo i sopra indicati progressivi .	8	8	8	8	8	8	8
		<b>Cappellotto</b> per registrazione gioco valvole - Per Berlina fino al motore 1315.74950 - Per Sprint fino al motore 1315.09002 - Per Spider fino al motore 1315.45854 - Per t. i. fino al motore 1315.97834 - Per Sprint Veloce e Spider Veloce fino al motore 1315.33000 - Per Sprint Speciale e Sprint Zagato fino al motore 00120.00200; dopo tali progressivi ved. 101.10.03.307.00 - 40:							
	1315.12.039/1	— spessore mm. 2,500 . . . . .	8	8	8	8	8	8	8
	1315.12.039/2	— spessore mm. 2,475 . . . . .	8	8	8	8	8	8	8
	1315.12.039/3	— spessore mm. 2,450 . . . . .	8	8	8	8	8	8	8
	1315.12.039/4	— spessore mm. 2,425 . . . . .	8	8	8	8	8	8	8
	1315.12.039/5	— spessore mm. 2,400 . . . . .	8	8	8	8	8	8	8
	1315.12.039/6	— spessore mm. 2,375 . . . . .	8	8	8	8	8	8	8
	1315.12.039/7	— spessore mm. 2,350 . . . . .	8	8	8	8	8	8	8
	1315.12.039/8	— spessore mm. 2,325 . . . . .	8	8	8	8	8	8	8
	1315.12.039/9	— spessore mm. 2,300 . . . . .	8	8	8	8	8	8	8
	1315.12.039/10	— spessore mm. 2,275 . . . . .	8	8	8	8	8	8	8
	1315.12.039/11	— spessore mm. 2,250 . . . . .	8	8	8	8	8	8	8
	1315.12.039/12	— spessore mm. 2,225 . . . . .	8	8	8	8	8	8	8
	1315.12.039/13	— spessore mm. 2,200 . . . . .	8	8	8	8	8	8	8
	1315.12.039/14	— spessore mm. 2,175 . . . . .	8	8	8	8	8	8	8
5	1315.12.039/15	— spessore mm. 2,150 . . . . .	8	8	8	8	8	8	8
	1315.12.039/16	— spessore mm. 2,125 . . . . .	8	8	8	8	8	8	8
	1315.12.039/17	— spessore mm. 2,100 . . . . .	8	8	8	8	8	8	8
	1315.12.039/18	— spessore mm. 2,075 . . . . .	8	8	8	8	8	8	8
	1315.12.039/19	— spessore mm. 2,050 . . . . .	8	8	8	8	8	8	8
	1315.12.039/20	— spessore mm. 2,025 . . . . .	8	8	8	8	8	8	8
	1315.12.039/21	— spessore mm. 2,000 . . . . .	8	8	8	8	8	8	8
	1315.12.039/22	— spessore mm. 1,975 . . . . .	8	8	8	8	8	8	8
	1315.12.039/23	— spessore mm. 1,950 . . . . .	8	8	8	8	8	8	8
	1315.12.039/24	— spessore mm. 1,925 . . . . .	8	8	8	8	8	8	8
	1315.12.039/25	— spessore mm. 1,900 . . . . .	8	8	8	8	8	8	8
	1315.12.039/26	— spessore mm. 1,875 . . . . .	8	8	8	8	8	8	8
	1315.12.039/27	— spessore mm. 1,850 . . . . .	8	8	8	8	8	8	8
	1315.12.039/28	— spessore mm. 1,825 . . . . .	8	8	8	8	8	8	8
	1315.12.039/29	— spessore mm. 1,800 . . . . .	8	8	8	8	8	8	8
	1315.12.039/30	— spessore mm. 1,775 . . . . .	8	8	8	8	8	8	8
	1315.12.039/31	— spessore mm. 1,750 . . . . .	8	8	8	8	8	8	8
	1315.12.039/32	— spessore mm. 1,725 . . . . .	8	8	8	8	8	8	8
	1315.12.039/33	— spessore mm. 1,700 . . . . .	8	8	8	8	8	8	8
	1315.12.039/34	— spessore mm. 1,675 . . . . .	8	8	8	8	8	8	8
	1315.12.039/35	— spessore mm. 1,650 . . . . .	8	8	8	8	8	8	8
	1315.12.039/36	— spessore mm. 1,625 . . . . .	8	8	8	8	8	8	8
	1315.12.039/37	— spessore mm. 1,600 . . . . .	8	8	8	8	8	8	8
	1315.12.039/38	— spessore mm. 1,575 . . . . .	8	8	8	8	8	8	8

FIG. N°	N° D'ORDINAZIONE	DENOMINAZIONE	QUANTITÀ						
			Berl.	Spr.	Spr. Vel.	Spid.	Spid. Vel.	t. i.	S. S. S. Z.
	1315.12.039/39	— spessore mm. 1,550. . . . .	8	8	8	8	8	8	8
	1315.12.039/40	— spessore mm. 1,525. . . . .	8	8	8	8	8	8	8
	1315.12.039/41	— spessore mm. 1,500. . . . .	8	8	8	8	8	8	8
		<b>Cappello</b> per registrazione gioco valvole - Per Berlina dal motore 1315.500001 - per Sprint e Spider dal motore 1315.010001 - Per t. i. dal motore 1315.800001 - Per Sprint Veloce e Spider Veloce dal motore 00106.00001 - Per Sprint Speciale e Sprint Zagato dal motore 00120.00201 :							
	101.10.03.307.00	— spessore mm. 2,500. . . . .	8	8	8	8	8	8	8
	101.10.03.307.01	— spessore mm. 2,475. . . . .	8	8	8	8	8	8	8
	101.10.03.307.02	— spessore mm. 2,450. . . . .	8	8	8	8	8	8	8
	101.10.03.307.03	— spessore mm. 2,425. . . . .	8	8	8	8	8	8	8
	101.10.03.307.04	— spessore mm. 2,400. . . . .	8	8	8	8	8	8	8
	101.10.03.307.05	— spessore mm. 2,375. . . . .	8	8	8	8	8	8	8
	101.10.03.307.06	— spessore mm. 2,350. . . . .	8	8	8	8	8	8	8
	101.10.03.307.07	— spessore mm. 2,325. . . . .	8	8	8	8	8	8	8
	101.10.03.307.08	— spessore mm. 2,300. . . . .	8	8	8	8	8	8	8
	101.10.03.307.09	— spessore mm. 2,275. . . . .	8	8	8	8	8	8	8
	101.10.03.307.10	— spessore mm. 2,250. . . . .	8	8	8	8	8	8	8
	101.10.03.307.11	— spessore mm. 2,225. . . . .	8	8	8	8	8	8	8
	101.10.03.307.12	— spessore mm. 2,200. . . . .	8	8	8	8	8	8	8
	101.10.03.307.13	— spessore mm. 2,175. . . . .	8	8	8	8	8	8	8
	101.10.03.307.14	— spessore mm. 2,150. . . . .	8	8	8	8	8	8	8
	101.10.03.307.15	— spessore mm. 2,125. . . . .	8	8	8	8	8	8	8
	101.10.03.307.16	— spessore mm. 2,100. . . . .	8	8	8	8	8	8	8
	101.10.03.307.17	— spessore mm. 2,075. . . . .	8	8	8	8	8	8	8
	101.10.03.307.18	— spessore mm. 2,050. . . . .	8	8	8	8	8	8	8
	101.10.03.307.19	— spessore mm. 2,025. . . . .	8	8	8	8	8	8	8
	101.10.03.307.20	— spessore mm. 2,000. . . . .	8	8	8	8	8	8	8
	101.10.03.307.21	— spessore mm. 1,975. . . . .	8	8	8	8	8	8	8
	101.10.03.307.22	— spessore mm. 1,950. . . . .	8	8	8	8	8	8	8
	101.10.03.307.23	— spessore mm. 1,925. . . . .	8	8	8	8	8	8	8
	101.10.03.307.24	— spessore mm. 1,900. . . . .	8	8	8	8	8	8	8
	101.10.03.307.25	— spessore mm. 1,875. . . . .	8	8	8	8	8	8	8
	101.10.03.307.26	— spessore mm. 1,850. . . . .	8	8	8	8	8	8	8
	101.10.03.307.27	— spessore mm. 1,825. . . . .	8	8	8	8	8	8	8
	101.10.03.307.28	— spessore mm. 1,800. . . . .	8	8	8	8	8	8	8
	101.10.03.307.29	— spessore mm. 1,775. . . . .	8	8	8	8	8	8	8
	101.10.03.307.30	— spessore mm. 1,750. . . . .	8	8	8	8	8	8	8
	101.10.03.307.31	— spessore mm. 1,725. . . . .	8	8	8	8	8	8	8
	101.10.03.307.32	— spessore mm. 1,700. . . . .	8	8	8	8	8	8	8
	101.10.03.307.33	— spessore mm. 1,675. . . . .	8	8	8	8	8	8	8
	101.10.03.307.34	— spessore mm. 1,650. . . . .	8	8	8	8	8	8	8
	101.10.03.307.35	— spessore mm. 1,625. . . . .	8	8	8	8	8	8	8
	101.10.03.307.36	— spessore mm. 1,600. . . . .	8	8	8	8	8	8	8
	101.10.03.307.37	— spessore mm. 1,575. . . . .	8	8	8	8	8	8	8
	101.10.03.307.38	— spessore mm. 1,550. . . . .	8	8	8	8	8	8	8
	101.10.03.307.39	— spessore mm. 1,525. . . . .	8	8	8	8	8	8	8
	101.10.03.307.40	— spessore mm. 1,500. . . . .	8	8	8	8	8	8	8

FIG. N°	N° D'ORDINAZIONE	DENOMINAZIONE	QUANTITÀ							
			Berl.	Spr.	Spr. Val.	Spid.	Spid. Val.	t. L.	S. S. S. Z.	
5a	1315.12.057	<b>Spessore per molle delle valvole:</b> — con spessore di mm. 1,2 . . . . .	—	8	8	8	8	8	8	8
	1315.12.083	— con spessore di mm. 2,5 . . . . .	—	8	—	8	—	8	—	—
	101.10.03.316.00	— con spessore di mm. 0,5 . . . . .	8	8	8	8	8	8	8	8
6	1315.12.403	<b>Molla esterna per valvole:</b> — per Berlina fino al motore 1315.74950 - Per Sprint fino al motore 1315.09002 - Per Spider fino al motore 1315.45854 - per t. i. fino al motore 1315.97834 - Per Sprint Veloce e Spider Veloce fino al motore 1315.33000 - Per Sprint Speciale e Sprint Zagato fino al motore 00120.00200; dopo tali progressivi ved. 101.00.03.303.00 . . . . .	8	8	8	8	8	8	8	8
	101.00.03.303.00	— per tutti i tipi dopo i sopra indicati progressivi . . . . .	8	8	8	8	8	8	8	8
7	1315.12.404	<b>Molla interna per valvole:</b> — per Berlina fino al motore 1315.74950 - Per Sprint fino al motore 1315.09002 - Per Spider fino al motore 1315.45854 - Per t. i. fino al motore 1315.97834 - Per Sprint Veloce e Spider Veloce fino al motore 1315.33000 - Per Sprint Speciale e Sprint Zagato fino al motore 00120.00200; dopo tali progressivi ved. 101.00.03.304.00 . . . . .	8	8	8	8	8	8	8	8
	101.00.03.304.00	— per tutti i tipi dopo i sopra indicati progressivi . . . . .	8	8	8	8	8	8	8	8
8	1315.12.405	<b>Bicchieri per valvole:</b> — per Sprint dal motore 1315.00051 al motore 1315.000200; dopo tale progressivo ved. 1315.12.070 . . . . .	—	8	—	—	—	—	—	—
	1315.12.070	— per Berlina fino al motore 1315.74950 - Per Sprint dal motore 1315.000201 al 1315.09002 - Per Spider fino al motore 1315.45854 - Per t. i. fino al motore 1315.97834 - Per Sprint Veloce e Spider Veloce fino al motore 1315.33000 - Per Sprint Speciale e Sprint Zagato fino al motore 00120.00200; dopo tali progressivi ved. 101.10.03.308.00 . . . . .	8	8	8	8	8	8	8	8
	1315.12.070M	— maggiorato - validità, e progressivi come per il 1315.12.070 . . . . .	8	8	8	8	8	8	8	8
9	101.10.03.308.00	— per tutti i tipi dopo i progressivi relativi al 1315.12.070 . . . . .	8	8	8	8	8	8	8	8
	101.10.03.308.03	— maggiorato - per tutti i tipi dopo i progressivi relativi al 1315.12.070 . . . . .	8	8	8	8	8	8	8	8
	1315.26.001	<b>Vite per fissaggio ingranaggio alberi distribuzione . . . . .</b>	2	2	2	2	2	2	2	2
10	1315.26.013	<b>Albero di distribuzione:</b> — lato aspirazione e scarico - per Berlina fino al motore 1315.74950 - per Sprint fino al motore 1315.09002 - per Spider fino al motore 1315.45854 - per t. i. fino al motore 1315.97834; dopo tali progressivi ved. 101.00.03.200.00 . . . . .	2	2	—	2	—	2	—	—
	1315.26.009	— lato aspirazione - per Sprint Veloce e Spider Veloce fino al motore 1315.33000 - per Sprint Speciale e Sprint Zagato fino al motore 00120.00200; dopo tali progressivi ved. 101.06.03.200.00 . . . . .	—	—	1	—	1	—	1	—
	1315.26.010	— lato scarico - per Sprint Veloce e Spider Veloce fino al motore 1315.33000 - per Sprint Speciale e Sprint	—	—	1	—	1	—	1	—



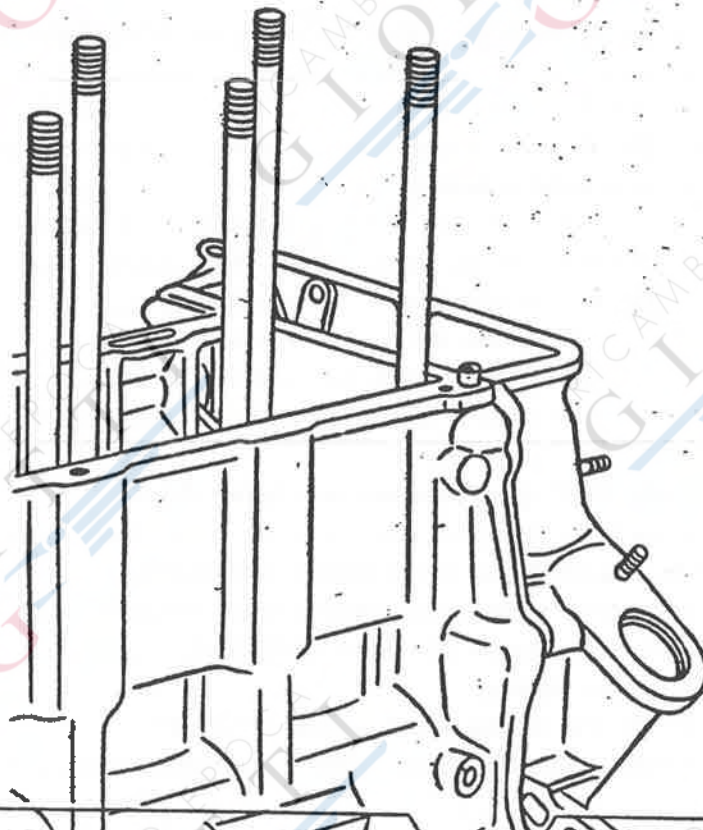
FIG. N°	N° D'ORDINAZIONE	DENOMINAZIONE	QUANTITÀ						
			Berl.	Spr.	Spr. Vel.	Spid.	Spid. Vel.	L. I.	S. S. S. Z.
		Zagato fino al motore 00120.00200; dopo tali progressivi ved. 101.06.03.201.00 . . . . .	—	—	1	—	1	—	1
10	101.00.03.200.00	— lato aspirazione e scarico; dopo i progressivi relativi al 1315.26.013 . . . . .	2	2	—	2	—	2	—
	101.06.03.200.00	— lato aspirazione; dopo i progressivi relativi al 1315.26.009 . . . . .	—	—	1	—	1	—	1
	101.06.03.201.00	— lato scarico; dopo i progressivi relativi al 1315.26.010 . . . . .	—	—	1	—	1	—	1
11	1315.30.002	<b>Anello elastico per perno fissaggio ingranaggio tendicatena</b>	1	1	1	1	1	1	1
	1315.30.003	<b>Vite per bloccaggio cuneo del tendicatena (con puntale di bloccaggio di diametro mm. 5) . . . . .</b>	1	1	—	1	—	—	—
12	1315.30.040	<b>Vite per bloccaggio cuneo del tendicatena (con puntale di bloccaggio di diametro mm. 4) . . . . .</b>	1	1	1	1	1	1	1
	1315.30.004	<b>Cuneo per bloccaggio supporto ingranaggio tendicatena (con foro diametro mm. 5,5) . . . . .</b>	1	1	—	1	—	—	—
13	1315.30.041	<b>Cuneo per bloccaggio supporto ingranaggio tendicatena (con foro diametro mm. 4,25) . . . . .</b>	1	1	1	1	1	1	1
14	1315.30.005	<b>Ingranaggio tendicatena . . . . .</b>	1	1	1	1	1	1	1
	1315.30.006	<b>Molla per tendicatena:</b> — per Berlino fino al motore 1315.503399 e dal motore 00101.03400 al motore 00101.04048 - per Sprint fino al motore 1315.014299 e dal motore 00102.14300 al motore 00102.15728 - per Spider fino al motore 1315.45854 e dal motore 1315.010001 al motore 1315.014299 e dal motore 00102.14300 al motore 00102.15728 - per Sprint Veloce e Spider Veloce fino al motore 1315.33000 e dal motore 00106.00001 fino al motore 00106.00151 - per t. i. fino al motore 1315.806599 e dal motore 00111.06600 al motore 00111.09859 - per Sprint Speciale e Sprint Zagato fino al motore 00120.00200; dopo tali progressivi ved. 1306.30.063 . . . . .	1	1	1	1	1	1	1
15	1306.30.063	— per tutti i tipi dopo i sopra indicati progressivi . . . . .	1	1	1	1	1	1	1
16	1315.30.042	<b>Supporto dell'ingranaggio tendicatena . . . . .</b>	1	1	1	1	1	1	1
17	1315.30.008	<b>Perno per ingranaggio tendicatena . . . . .</b>	1	1	1	1	1	1	1
18	1315.30.009	<b>Rondella di sicurezza per viti fissaggio ingranaggi comando albero distribuzione . . . . .</b>	2	2	2	2	2	2	2
19	1315.30.011	<b>Vite per fissaggio ingranaggi comando alberi distribuzione alle flange . . . . .</b>	2	2	2	2	2	2	2
20	1315.30.030	<b>Flangia per comando pompa alimentazione e fissaggio ingranaggio comando albero distribuzione . . . . .</b>	1	1	—	1	—	1	—
21	1315.30.013	<b>Ingranaggio comando alberi distribuzione . . . . .</b>	2	2	2	2	2	2	2
	1315.30.022	<b>Ingranaggio conduttore per contagiri:</b> — per Berlino fino al motore 1315.74950 - per Sprint fino al motore 1315.09002 - per Spider fino al motore 1315.45854 - per t. i. fino al motore 1315.97834 - per Sprint Veloce e Spider Veloce fino al motore 1315.33000 - per Sprint Speciale e Sprint Zagato fino al motore 00120.00200; dopo tali progressivi ved. 101.10.03.103.00 . . . . .	1	1	1	1	1	1	1
22	101.10.03.103.00	— per tutti i tipi dopo i sopra indicati progressivi . . . . .	1	1	1	1	1	1	1

FIG. N°	N° D'ORDINAZIONE	DENOMINAZIONE	QUANTITÀ							
			BerL.	Spr.	Spr. Vel.	Spid.	Spid. Vel.	L. i.	S. S. S. Z.	
23	1315.30.023	<b>Pignone</b> per comando catena distribuzione a lamelle (ved. nota) . . . . .	1	1	—	—	—	—	—	—
	1315.30.037	<b>Pignone</b> , con diametro interno da mm. 27, per comando catena distribuzione a rulli . . . . .	1	1	—	1	—	—	—	—
	1315.30.039	<b>Pignone</b> , con diametro interno da mm. 31, per comando catena distribuzione a rulli . . . . .	1	1	1	1	1	1	1	1
24	1315.30.038	<b>Rondella</b> per rasamento ingranaggio di rinvio . . . . .	1	1	1	1	1	1	1	1
25	1315.30.012	<b>Flangia</b> per fissaggio ingranaggio comando alberi distribuzione . . . . .	1	1	2	1	2	1	2	2
26	1315.30.401	<b>Astuccio</b> portarullini per ingranaggio tendicatenà . . . . .	1	1	1	1	1	1	1	1
27	1315.30.402	<b>Catena</b> comando distribuzione: — per Berlina fino al motore 1315.74950 - per Sprint fino al motore 1315.09002 - per Spider fino al motore 1315.45854 - per t. i. fino al motore 1315.97834 - per Sprint Veloce e Spider Veloce fino al motore 1315.33000 - per Sprint Speciale e Sprint Zagato fino al motore 00120.00200; dopo tali progressivi ved. 101.00.03.105.00 . . . . .	1	1	1	1	1	1	1	1
	101.00.03.105.00	— per tutti i tipi dopo i sopra indicati progressivi . . . . .	1	1	1	1	1	1	1	1
	1315.30.403	<b>Catena</b> , a lamelle, comando ingranaggio rinvio . . . . .	1	1	—	—	—	—	—	—
28	1315.30.404	<b>Catena</b> , a rulli, comando ingranaggio rinvio . . . . .	1	1	1	1	1	1	1	
29	1315.60.011	<b>Guarnizione</b> per supporto ingranaggio condotto di rinvio contagiri e flangia chiusura . . . . .	1	1	1	1	1	1	1	
30	1315.60.012	<b>Supporto</b> ingranaggio di rinvio contagiri . . . . .	—	1	1	1	1	1	1	
31	1315.60.015	<b>Ingranaggio</b> condotto di rinvio contagiri . . . . .	—	1	1	1	1	1	1	
32	1315.60.016	<b>Nottolino</b> reggispinta, ingranaggio condotto di rinvio contagiri . . . . .	1	1	1	1	1	1	1	
33	1315.60.018	<b>Flangia</b> chiusura sede contagiri . . . . .	1	—	—	—	—	—	—	
34	1356.75.019	<b>Rondella</b> di rasamento per flessibile contagiri . . . . .	—	1	1	1	1	1	1	
35	2100.00163	<b>Vite</b> , da 6x1x14, per fissaggio supporto ingranaggio condotto di rinvio contagiri o flangia di chiusura . . . . .	2	2	2	2	2	2	2	
35a	2120.20072	<b>Dado</b> , da 14x1,5, per fissaggio ingranaggi all'albero distribuzione . . . . .	2	2	2	2	2	2	2	
36	2120.20181	<b>Dado</b> coronato, da 5x0,8, per viti fissaggio ingranaggi alberi distribuzione alla flangia . . . . .	2	2	2	2	2	2	2	
37	1315.26.017	<b>Rondella</b> , da 15, per viti fissaggio ingranaggi alberi distribuzione . . . . .	2	2	2	2	2	2	2	
38	2140.17352	<b>Rondella</b> elastica, da 6,4, per viti fissaggio supporto ingranaggio condotto rinvio contagiri e flangia di chiusura . . . . .	2	2	2	2	2	2	2	
39	2160.18522	<b>Chiavetta</b> per fissaggio flangia ingranaggi comando alberi distribuzione . . . . .	2	2	2	2	2	2	2	
40	2340.34302C	<b>Anello</b> paraolio per supporto contagiri . . . . .	—	1	1	1	1	1	1	

**NOTA:** Per i motori montati sulle vetture Sprint, dal 1315.00011 al 1315.00061 e dal 1315.00079 al 1315.00082, sostituendo l'albero motore occorre sostituire anche il pignone di comando della distribuzione; se invece si sostituisce il solo pignone occorre interporre fra esso e l'albero un distanziale di mm. 1.

## 2 - ALIMENTAZIONE

Tav. 11	Comando pompa d'alimentazione	Pag. 60
» 12	Serbatolo del carburante (Per Berlina e t. l.)	» 62
» 13	Serbatolo del carburante (Per Sprint, Sprint Veloce, Spider, Spider Veloce, Sprint Speciale e Sprint Zagato)	» 64
» 14	Tubazioni del carburante (Per Berlina e t. l.)	» 66
» 15	Tubazioni del carburante (Per Berlina e t. l. con pompa alimentazione sul coperchio)	» 68
» 16	Tubazioni del carburante (Per Sprint e Spider)	» 70
» 17	Tubazioni del carburante (Per Sprint e Spider con pompa alimentazione sul coperchio)	» 72
» 18	Tubazioni del carburante (Per Sprint Veloce, Spider Veloce, Sprint Speciale e Sprint Zagato)	» 74
» 19	Pompa d'alimentazione FISPA SUP. 60 (Per Berlina, Sprint e Spider)	» 76
» 20	Pompa d'alimentazione FISPA SUP. 80 (Per Berlina, Sprint, Spider e t. l.)	» 78
» 21	Pompa d'alimentazione FISPA SUP. 81 (Per Berlina, Sprint, Spider e t. l.)	» 80
» 22	Pompa d'alimentazione elettrica Bendix (Per Sprint Veloce, Spider Veloce, Sprint Speciale e Sprint Zagato)	» 82
» 23	Filtro del combustibile FISPA FB 37 (Per Sprint Veloce e Spider Veloce)	» 83
» 24	Filtro del combustibile FISPA FB 43 (Per Sprint Veloce e Spider Veloce fino al motore 1315.33000 - Per Sprint Speciale e Sprint Zagato fino al motore 00120.00200)	» 84
» 24bis	Filtro del combustibile FISPA FRB 11 (Per Sprint Veloce e Spider Veloce dal motore 00106.00001 - Per Sprint Speciale e Sprint Zagato dal motore 00120.00201)	» 86
» 25	Carburatore Solex C. 32 BI (Per Berlina)	» 88
» 26	Carburatore Solex C. 32 BIC (Per Berlina fino al motore 1315.74950)	» 90
» 27	Carburatore Solex C. 32 PBIC: Corpo - Duffusore - Getti - Galleggiante - ecc. (Per Berlina dal motore 1315.500001)	» 92
» 28	Carburatore Solex C. 32 PBIC: Dispositivo starter - Pompa - Farfalle - ecc. (Per Berlina dal motore 1315.500001)	» 94
» 29	Carburatore Solex 32 PAIAT (Per Sprint fino al motore 1315.00996)	» 96
» 30	Carburatore Solex C. 35 APAI-G (Per Sprint dal motore 1315.00997 al motore 1315.09002 - Per Spider fino al motore 1315.45854 - Per t. l. fino al motore 1315.97834)	» 100
» 31	Carburatore Solex C. 35 APAI-G: Corpo - Diffusore - Getti - Galleggiante - ecc. (Per Sprint dal motore 1315.10001 - Per Spider dal motore 1315.300001 - Per t. l. dal motore 1315.800001)	» 104
» 32	Carburatore Solex C. 35 APAI-G: Dispositivo starter - Pompa - Farfalle - ecc. (Per Sprint dal motore 1315.10001 - Per Spider dal motore 1315.300001 - Per t. l. dal motore 1315.800001)	» 108
» 33	Carburatore Weber 40 DCO 3 (Per Sprint Veloce, Spider Veloce, Sprint Speciale e Sprint Zagato)	» 110
» 34	Carburatore Weber 40 DCOE 2 (Per Sprint Veloce, Spider Veloce, Sprint Speciale e Sprint Zagato)	» 114
» 35	Comandi del carburatore (Per Benzina, Sprint, Spider e t. l.)	» 118
» 36	Comandi del carburatore (Per Sprint Veloce, Spider Veloce, Sprint Speciale e Sprint Zagato)	» 120
» 37	Collettore di alimentazione (Per Berlina, Sprint, Spider e t. l.)	» 124
» 38	Collettore di alimentazione e collettore acqua (Per Sprint Veloce, Spider Veloce, Sprint Speciale e Sprint Zagato)	» 126
» 39	Filtro aria e tubo sfiato motore (Per Berlina e t. l.)	» 128
» 40	Filtro aria e tubo sfiato motore (Per Sprint e Spider)	» 130
» 41	Filtro e presa aria - Tubo sfiato motore (Per Sprint Veloce, Spider Veloce, Sprint Speciale e Sprint Zagato)	» 132



101.10.04.202.00

101.10.04.023.00

2140.17352

2120.15027

(1)

101.10.04.205.00

2100.05194

101.10.04.204.00

101.10.04.206.00

101.10.04.201.00

101.06.01.315.00

2140.17353

2120.15029

(1)

2100.05893 - L = 30 mm.

2100.05896 - L = 37 mm.

**COMANDO POMPA D'ALIMENTAZIONE**

Tav. 11

FIG. N°	N° D'ORDINAZIONE	DENOMINAZIONE	QUANTITÀ						
			Berl.	Spr.	Spr. Vel.	Spid.	Spid. Vel.	L. I.	S. S. S. Z.
2100.05194		<b>Prigioniero</b> , da 8 × 1,25 × 8 × 1 × 36, per fissaggio pompa alimentazione al supporto . . . . .	2	2	—	2	—	2	—
2100.05893		<b>Prigioniero</b> , da 6 × 1 × 30, per fissaggio supporto pompa alimentazione al coperchio . . . . .	1	1	—	1	—	1	—
2100.05896		<b>Prigioniero</b> , da 6 × 1 × 37, per fissaggio supporto pompa alimentazione al coperchio . . . . .	2	2	—	2	—	2	—
2120.15027		<b>Dado</b> , da 6 × 1, per fissaggio supporto al coperchio anteriore	3	3	—	3	—	3	—
2120.15029		<b>Dado</b> , da 8 × 1, per fissaggio pompa alimentazione al supporto . . . . .	2	2	—	2	—	2	—
2140.17352		<b>Rondella elastica</b> , da 6,4, per fissaggio supporto al coperchio anteriore . . . . .	3	3	—	3	—	3	—
2140.17353		<b>Rondella elastica</b> , da 8,4, per fissaggio pompa alimentazione al supporto . . . . .	2	2	—	2	—	2	—
101.06.01.315.00		<b>Coperchietto</b> chiusura foro pompa d'alimentazione . . .	—	—	1	—	1	—	1
101.10.04.023.00		<b>Supporto</b> pompa alimentazione . . . . .	1	1	—	1	—	1	—
101.10.04.201.00		<b>Guarnizione</b> fra supporto e pompa (o coperchietto) . .	2	2	1	2	1	2	1
101.10.04.202.00		<b>Guarnizione</b> tra supporto pompa alimentazione e coperchio anteriore . . . . .	1	1	—	1	—	1	—
101.10.04.204.00		<b>Puntalino</b> nel supporto pompa per comando pompa alimentazione . . . . .	1	1	—	1	—	1	—
101.10.04.205.00		<b>Puntalino</b> nel coperchio per comando pompa alimentazione	1	1	—	1	—	1	—
101.10.04.206.00		<b>Spessore</b> fra pompa alimentazione e supporto . . . . .	1	1	—	1	—	1	—

SERBATOIO DEL CARBURANTE (Per Berlina e t. i.)

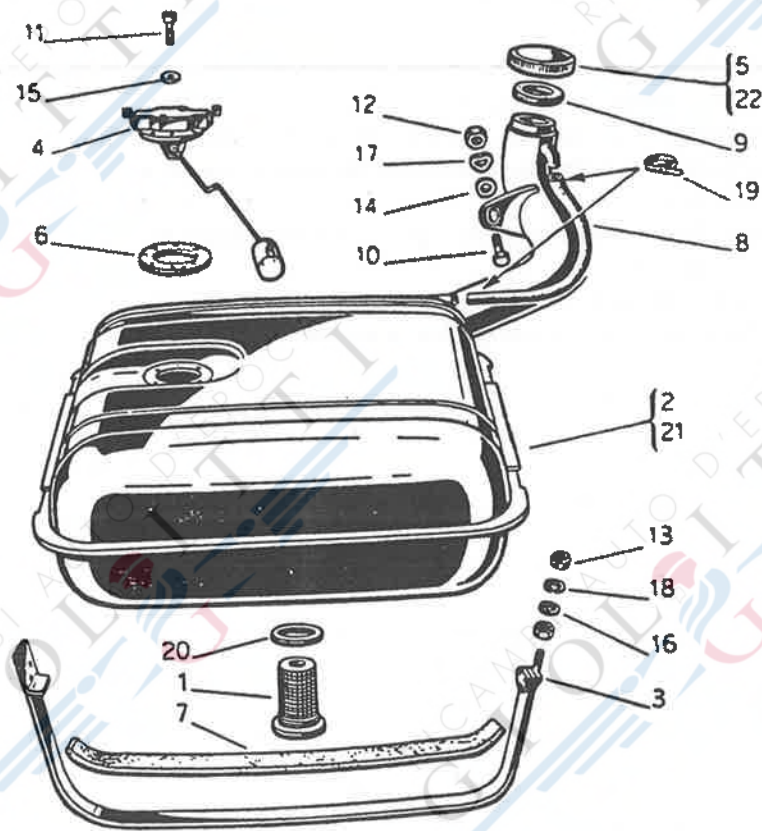


FIG. N°	N° D'ORDINAZIONE	DENOMINAZIONE	QUANTITÀ						
			Berl.	Spr.	Spr. Vel.	Spld.	Spld. Vel.	t. l.	S. S. S. Z.
1	1365.85.703	<b>Tappo con filtro per serbatoio</b> . . . . .	1	—	—	—	—	1	—
		<b>Serbatoio del carburante, completo:</b>							
	1365.85.710	— capacità lt. 40 - Per Berlina fino alla vettura 1488.24930							
		- Per t. i. fino alla vettura 1468.17750; dopo tali							
		progressivi ved. 101.00.32.010.02 . . . . .	1	—	—	—	—	1	—
2	101.22.32.010.00	— capacità lt. 40 - Per Berlina trasporto promiscuo .	1	—	—	—	—	—	—
		<b>Nastro per fissaggio serbatoio del carburante:</b>							
	1365.85.713	— per Berlina fino alla vettura 1488.03900; dopo tale							
		progressivo ved. 1365.85.724 . . . . .	2	—	—	—	—	—	—
3	1365.85.724	— per Berlina dopo il sopra indicato progressivo -							
		Per t. i. dalla 1ª vettura . . . . .	2	—	—	—	—	2	—
	101.11.32.014.00	— per serbatoio con capacità di lt. 65 - Per t. i. a richiesta	—	—	—	—	—	1	—
		<b>Galleggiante indicatore di livello:</b>							
	1365.85.714	— per Berlina fino alla vettura 1488.24930 - Per t. i.							
		fino alla vettura 1468.17750 . . . . .	1	—	—	—	—	1	—
4	101.11.32.050.00	— per Berlina e t. i. dopo i sopra indicati progressivi	1	—	—	—	—	1	—
5	1365.85.802	<b>Tappo per bocchettone introduzione carburante, con bloc-</b>							
		<b>chetto di chiusura - Per Berlina fino alla vettura</b>							
		<b>1488.24930 - Per t. i. fino alla vettura 1468.17750;</b>							
		<b>dopo tali progressivi ved. 101.00.32.018.00 . . . . .</b>	1	—	—	—	—	1	—
6	1356.85.026	<b>Guarnizione per flangia indicatore di livello</b> . . . . .	1	—	—	—	—	1	—
7	1365.85.027	<b>Guarnizione in feltro per nastri fissaggio serbatoio</b> . . .	4	—	—	—	—	4	—
8	340.510130	<b> Tubetto sfiato serbatoio (lungh. mm. 630)</b> . . . . .	1	—	—	—	—	1	—
9	101.00.32.135.00	<b>Guarnizione per tappo introduzione carburante</b> . . . . .	1	—	—	—	—	1	—
10	2100.00183	<b>Bullone, da 6 x 1 x 15, per ancoraggio tubo introduzione</b>							
		<b>carburante</b> . . . . .	1	—	—	—	—	1	—
11	2100.13240	<b>Vite, da 4 x 0,7 x 10, per fissaggio indicatore di livello</b>							
12	2120.15027	<b>Dado, da 6 x 1, per ancoraggio tubo introduzione car-</b>							
		<b>burante</b> . . . . .	1	—	—	—	—	1	—
13	2120.15029	<b>Dado, da 8 x 1, per nastro fissaggio serbatoio</b> . . . . .	4	—	—	—	—	4	—
14	2140.16673	<b>Rondella, da 6,4, per dado ancoraggio tubo introduzione</b>							
		<b>carburante</b> . . . . .	1	—	—	—	—	1	—
15	2140.16715	<b>Rondella, da 4,3, per viti fissaggio indicatore di livello</b>	6	—	—	—	—	6	—
16	2140.16719	<b>Rondella, da 8,4, per dadi nastri fissaggio serbatoio</b> . .	4	—	—	—	—	4	—
17	2140.16803	<b>Rondella, da 6,1, per ancoraggio tubo introduzione car-</b>							
		<b>burante.</b> . . . . .	1	—	—	—	—	1	—
18	2140.17024	<b>Rondella elastica, da 8,4, per dadi nastri fissaggio serbatoio</b>	4	—	—	—	—	4	—
19	2300.00805	<b>Fascetta fissaggio tubetto sfiato serbatoio</b> . . . . .	2	—	—	—	—	2	—
20	2340.32415	<b>Guarnizione, da 45,3, per tappo con filtro</b> . . . . .	1	—	—	—	—	1	—
		<b>Serbatoio del carburante, completo:</b>							
	101.00.32.010.02	— capacità lt. 40; dopo i progressivi relativi al 1365.							
		85.710 . . . . .	1	—	—	—	—	1	—
21	101.11.32.010.00	— capacità lt. 65 - Per t. i.; a richiesta . . . . .	—	—	—	—	—	1	—
22	101.00.32.018.00	<b>Tappo per bocchettone introduzione carburante; dopo i</b>							
		<b>progressivi relativi al 1365.85.802</b> . . . . .	1	—	—	—	—	1	—

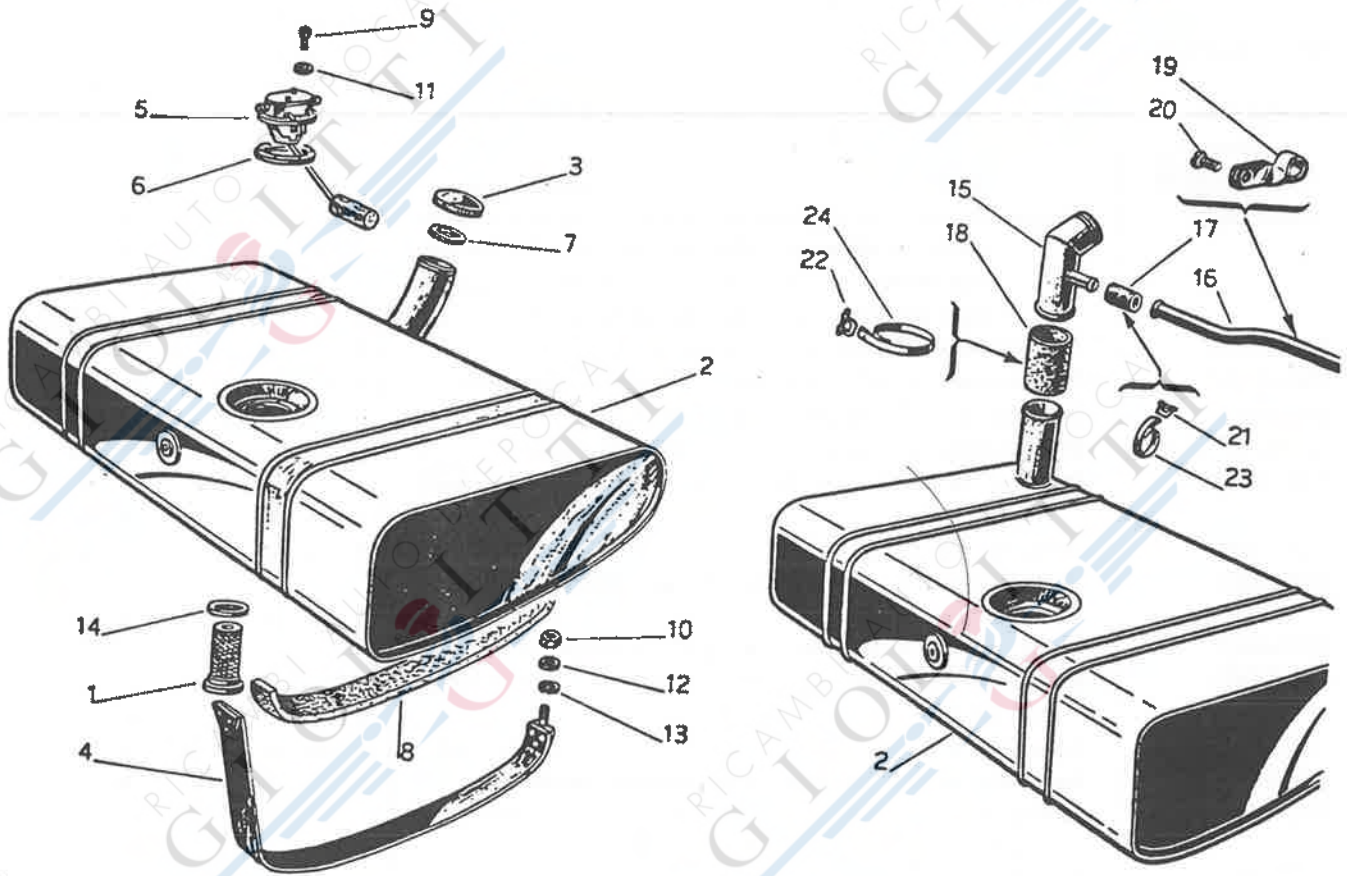
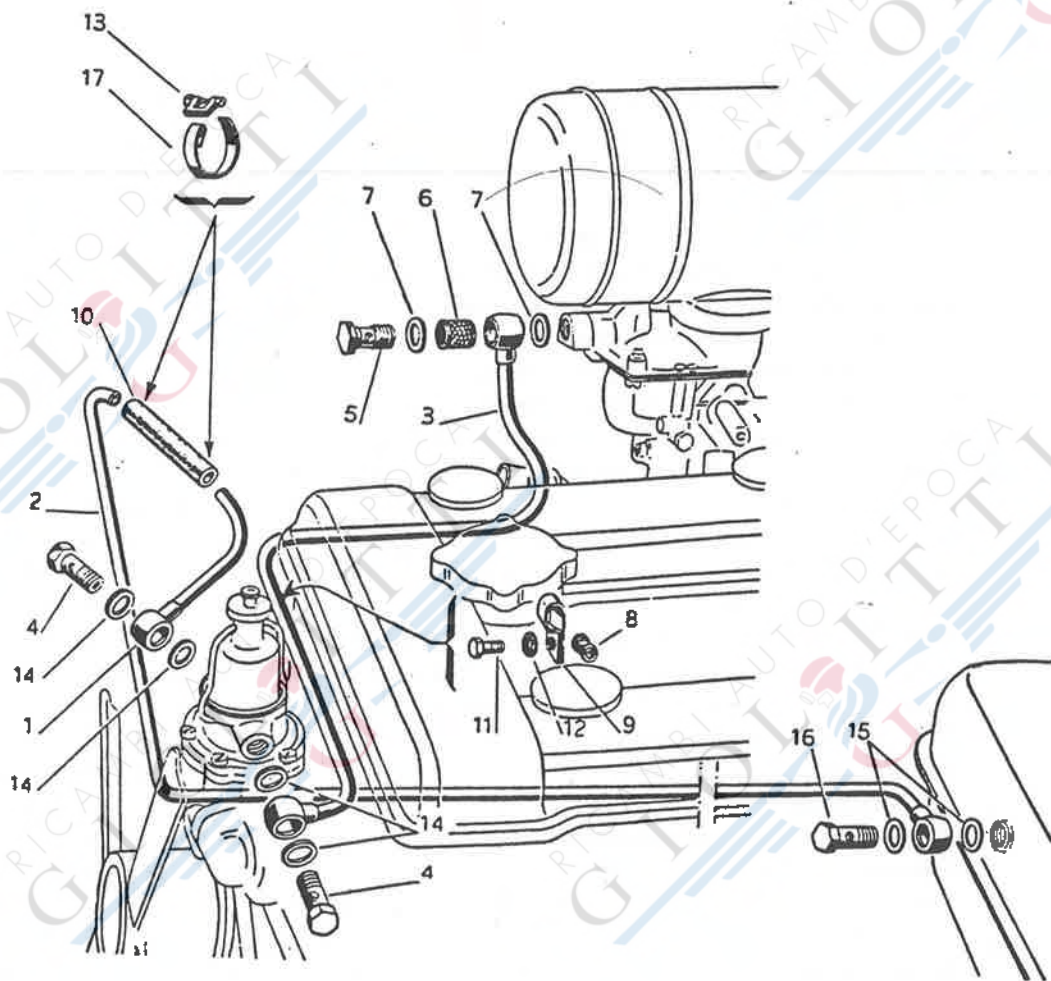




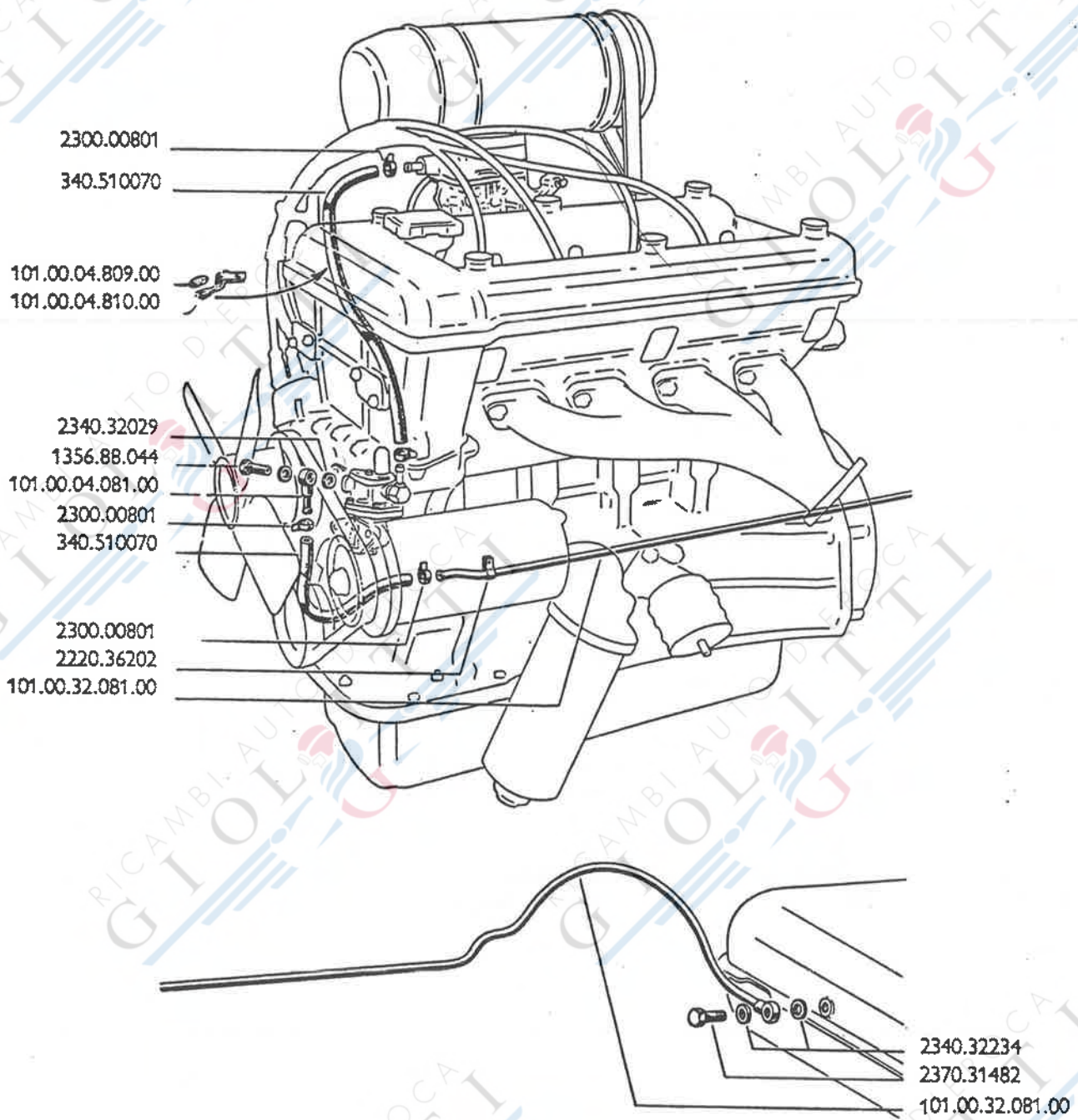
FIG. N°	N° D'ORDINAZIONE	DENOMINAZIONE	QUANTITÀ						
			Beri.	Spr.	Spr. Vel.	Spid.	Spid. Vel.	c. i.	S. S. S. Z.
1	1375.85.703	<b>Tappo</b> con filtro per serbatoio . . . . .	—	1	1	1	1	—	1
		<b>Serbatoio</b> del carburante:							
	1365.85.705	— per Sprint (capacità lt. 56) . . . . .	—	1	—	—	—	—	—
	1365.85.721	— per Spider e Spider Veloce (capacità lt. 56) . . . . .	—	—	—	1	1	—	—
2	1365.85.722	— per Sprint Veloce, Sprint Speciale e Sprint Zagato (capacità lt. 84) . . . . .	—	—	1	—	—	—	1
	101.26.32.010.00	— per Sprint Zagato (capacità lt. 55 - montato a richiesta)	—	—	—	—	—	—	1
3	101.00.32.018.00	<b>Tappo</b> per bocchettone introduzione carburante . . . . .	—	1	1	1	1	—	1
		<b>Nastro</b> per fissaggio serbatoio:							
	1365.85.708	— per Sprint fino alla vettura 1493.02600; dopo tale progressivo ved. 1365.85.723 . . . . .	—	2	—	—	—	—	—
4	1365.85.723	— per Sprint dopo il sopra indicato progressivo - Per Spider e Spider Veloce dalla 1ª vettura . . . . .	—	2	—	2	2	—	—
	1365.85.725	— per Sprint Veloce, Sprint Speciale e Sprint Zagato	—	—	2	—	—	—	2
		<b>Galleggiante</b> indicatore di livello:							
	1365.85.801	— per Sprint, Spider e Spider Veloce. . . . .	—	1	—	1	1	—	—
5	1365.85.804	— per Sprint Veloce, Sprint Speciale e Sprint Zagato	—	—	1	—	—	—	1
6	1356.85.026	<b>Guarnizione</b> per flangia indicatore di livello . . . . .	—	1	1	1	1	—	1
7	101.00.32.135.00	<b>Guarnizione</b> per tappo introduzione carburante . . . . .	—	1	1	1	1	—	1
		<b>Guarnizione</b> per nastro fissaggio serbatoio:							
	1365.85.021	— per Sprint, Spider e Spider Veloce. . . . .	—	1	—	1	1	—	—
8	1365.85.077	— per Sprint Veloce, Sprint Speciale e Sprint Zagato	—	—	1	—	—	—	1
9	2100.13242	<b>Vite</b> , da 4 x 0,7 x 14, per fissaggio indicatore di livello al serbatoio . . . . .	—	6	6	6	6	—	6
10	2120.15029	<b>Dado</b> , da 8 x 1, per nastro fissaggio serbatoio . . . . .	—	4	4	4	4	—	4
11	2140.16715	<b>Rondella</b> , da 4,3, per viti fissaggio indicatore di livello al serbatoio . . . . .	—	6	6	6	6	—	6
12	2140.16719	<b>Rondella</b> , da 8,4, per dadi nastro fissaggio serbatoio . . . . .	—	4	4	4	4	—	4
13	2140.17024	<b>Rondella</b> elastica, da 8,4, per dadi nastro fissaggio serbatoio	—	4	4	4	4	—	4
14	2340.32111	<b>Guarnizione</b> , da 45,3 x 52, per tappo con filtro . . . . .	—	1	1	1	1	—	1
15	1365.85.728	<b>Tubo</b> introduzione carburante . . . . .	—	—	—	1	1	—	—
16	1365.85.063	<b>Tubo</b> di sfiato . . . . .	—	—	—	1	1	—	—
17	1365.85.402	<b>Manicotto</b> per tubo di sfiato . . . . .	—	—	—	2	2	—	—
18	1365.85.403	<b>Manicotto</b> per tubo introduzione carburante . . . . .	—	—	—	1	1	—	—
19	1495.10.073	<b>Fascetta</b> per fissaggio tubo di sfiato . . . . .	—	—	—	1	1	—	—
20	2100.14980	<b>Vite</b> , da 4,75 x 1,5 x 12,5, per fascetta fissaggio tubo di sfiato . . . . .	—	—	—	1	1	—	—
21	2220.34200	<b>Fermaglio</b> per fascette fissaggio manicotti tubo sfiato . . . . .	—	—	—	4	4	—	—
22	2220.34202	<b>Fermaglio</b> per fascette fissaggio manicotto tubo introduzione carburante . . . . .	—	—	—	2	2	—	—
23	3216.99050	<b>Fascetta</b> per fissaggio manicotto del tubo di sfiato (lunghezza mm. 170) . . . . .	—	—	—	4	4	—	—
24	3216.99120	<b>Fascetta</b> per fissaggio manicotto del tubo introduzione carburante (lunghezza mm. 430) . . . . .	—	—	—	2	2	—	—



**TUBAZIONI DEL CARBURANTE (Per Berlina e t. i.)**

Tav. 14

FIG. N°	N° D'ORDINAZIONE	DENOMINAZIONE	QUANTITÀ						
			Berl.	Spr.	Spr. Vel.	Spid.	Spid. Vel.	L. I.	S. S. S. Z.
1	1365.88.728	<b>Tubo</b> arrivo carburante alla pompa alimentazione . . . . .	1	—	—	—	—	1	—
2	1365.88.706	<b>Tubo</b> mandata carburante dal serbatoio . . . . .	1	—	—	—	—	1	—
	1365.88.710	<b>Tubo</b> dalla pompa d'alimentazione al carburatore: — per Berlina fino al motore 1315.64000; dopo tale progressivo ved. 1365.88.727 . . . . .	1	—	—	—	—	—	—
	1365.88.727	— per Berlina dopo il sopra indicato progressivo . . . . .	1	—	—	—	—	—	—
3	1365.88.722	— per t. i. senza termostato nel collettore d'alimen- tazione . . . . .	—	—	—	—	—	1	—
	1365.88.730	— per t. i. con termostato nel collettore d'alimen- tazione . . . . .	—	—	—	—	—	1	—
4	1356.88.044	<b>Maschio</b> per fissaggio tubi alla pompa d'alimentazione . . . . .	2	—	—	—	—	2	—
	1356.88.088	<b>Maschio</b> per fissaggio tubo al carburatore: — per Berlina . . . . .	1	—	—	—	—	—	—
5	1365.88.045	— per t. i. . . . .	—	—	—	—	—	1	—
6	1356.88.089	<b>Filtro</b> nel tubo arrivo carburante al carburatore . . . . .	1	—	—	—	—	1	—
	1356.88.091	<b>Guarnizione</b> per maschio fissaggio tubo al carburatore: — con diametro esterno di mm. 18 . . . . .	1	—	—	—	—	1	—
7	1365.88.425	— con diametro esterno di mm. 22 . . . . .	1	—	—	—	—	1	—
8	1365.88.018	<b>Gommino</b> per fascetta fissaggio tubo dalla pompa d'alimen- tazione . . . . .	—	—	—	—	—	1	—
	1365.88.058	<b>Fascetta</b> per fissaggio tubo: — sulla pompa d'alimentazione - Per Berlina . . . . .	1	—	—	—	—	—	—
9	1365.88.061	— arrivo e mandata alla pompa d'alimentazione - Per Berlina . . . . .	1	—	—	—	—	—	—
	1365.88.017	— arrivo e mandata alla pompa d'alimentazione - Per t. i. . . . . .	—	—	—	—	—	1	—
10	340.510070	<b>Tubo</b> trasparente dal serbatoio alla pompa d'alimentazione . . . . .	1	—	—	—	—	1	—
11	2100.00130	<b>Vite</b> , da 5 x 0,8 x 10, per fascetta fissaggio tubo carburante . . . . .	1	—	—	—	—	1	—
12	2140.17252	<b>Rondella</b> di sicurezza, da 5,3, per vite fissaggio fascetta tubi carburante . . . . .	1	—	—	—	—	1	—
13	2220.34200	<b>Fermaglio</b> per nastri fissaggio tubi trasparenti . . . . .	2-4	—	—	—	—	2-4	—
14	2340.32029	<b>Guarnizione</b> , da 12,2, per maschi fissaggio tubi alla pompa di alimentazione. . . . .	4	—	—	—	—	4	—
15	2340.32234	<b>Guarnizione</b> , da 12,2 per maschio fissaggio tubo al serbatoio . . . . .	2	—	—	—	—	2	—
16	2370.31617	<b>Maschio</b> per fissaggio tubo al serbatoio . . . . .	1	—	—	—	—	1	—
17	3216.99050	<b>Nastro</b> per fissaggio tubi trasparenti (lunghezza mm. 170) . . . . .	2-4	—	—	—	—	2-4	—



**TUBAZIONI DEL CARBURANTE (Per Berlina e t. i. con pompa alimentazione sul coperchio)**

Tav. 15

FIG. N°	N° D'ORDINAZIONE	DENOMINAZIONE	QUANTITÀ						
			Berl.	Spr.	Spr. Val.	Spid.	Spid. Val.	t. i.	S. S. S. Z.
1356.88.044		<b>Maschio</b> fissaggio tubo all'1 <sup>a</sup> pompa alimentazione . . . . .	1	—	—	—	—	1	—
2220.36202		<b>Fascetta</b> fissaggio tubo mandata carburante . . . . .	1	—	—	—	—	1	—
2300.00801		<b>Fascetta</b> stringitubo per fissaggio tubo trasparente . . . . .	4	—	—	—	—	4	—
2340.32029		<b>Guarnizione</b> , da 12,2, per maschio fissaggio tubo alla pompa alimentazione . . . . .	2	—	—	—	—	2	—
2340.32244		<b>Guarnizione</b> , da 12,2, per maschio fissaggio tubo al serbatoio . . . . .	2	—	—	—	—	2	—
2370.31482		<b>Maschio</b> fissaggio tubo al serbatoio . . . . .	1	—	—	—	—	1	—
340.510070		<b>Tubo</b> trasparente:							
		— dal serbatoio alla pompa d'alimentazione (lunghezza mm. 280) . . . . .	1	—	—	—	—	1	—
		— dalla pompa alimentazione al carburatore (lunghezza mm. 470) . . . . .	1	—	—	—	—	—	—
		— dalla pompa alimentazione al carburatore (lunghezza mm. 420) . . . . .	—	—	—	—	—	—	—
101.00.04.081.00		<b>Raccordo</b> arrivo carburante alla pompa alimentazione . . . . .	1	—	—	—	—	1	—
101.00.04.809.00		<b>Anello</b> gomma per passaggio tubo carburante . . . . .	1	—	—	—	—	1	—
101.00.04.810.00		<b>Piastrina</b> orientamento tubo carburante . . . . .	1	—	—	—	—	1	—
101.00.32.081.00		<b>Tubo</b> mandata carburante dal serbatoio . . . . .	1	—	—	—	—	1	—

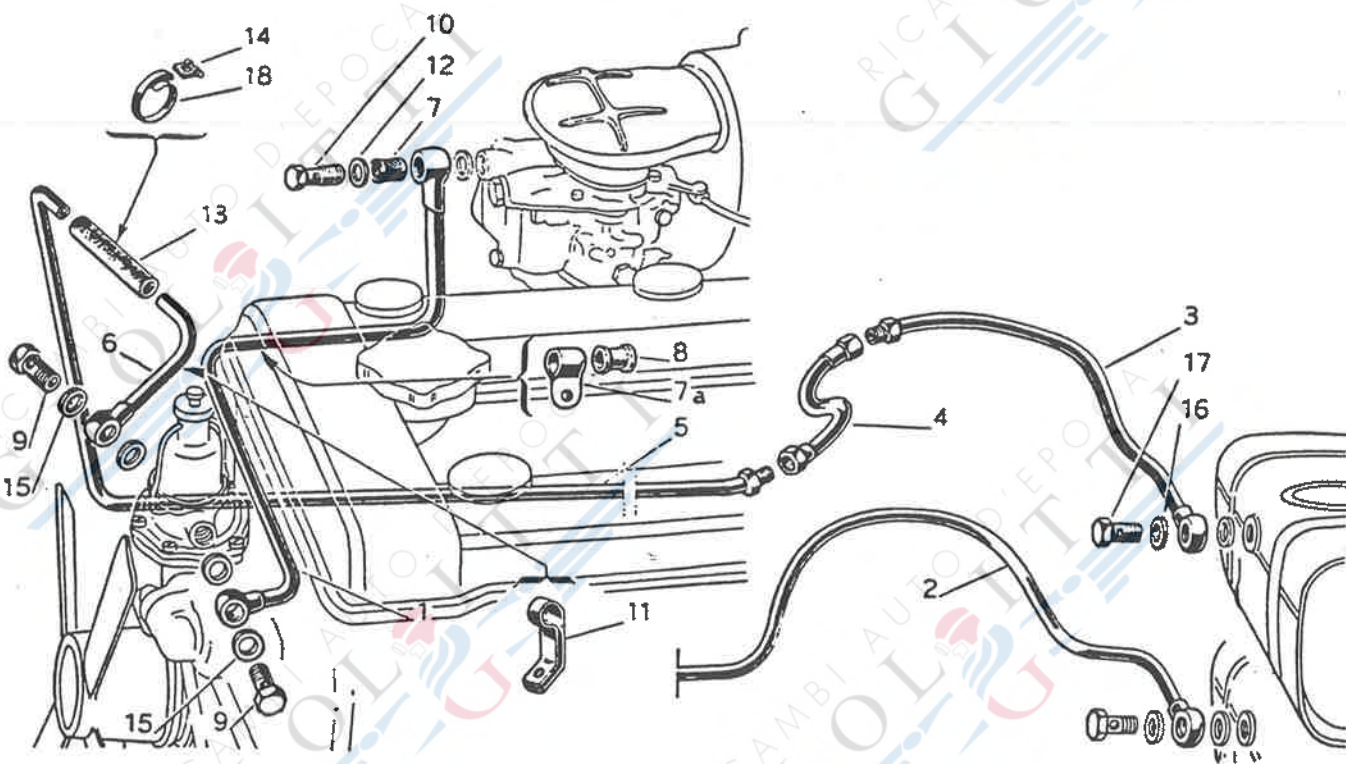
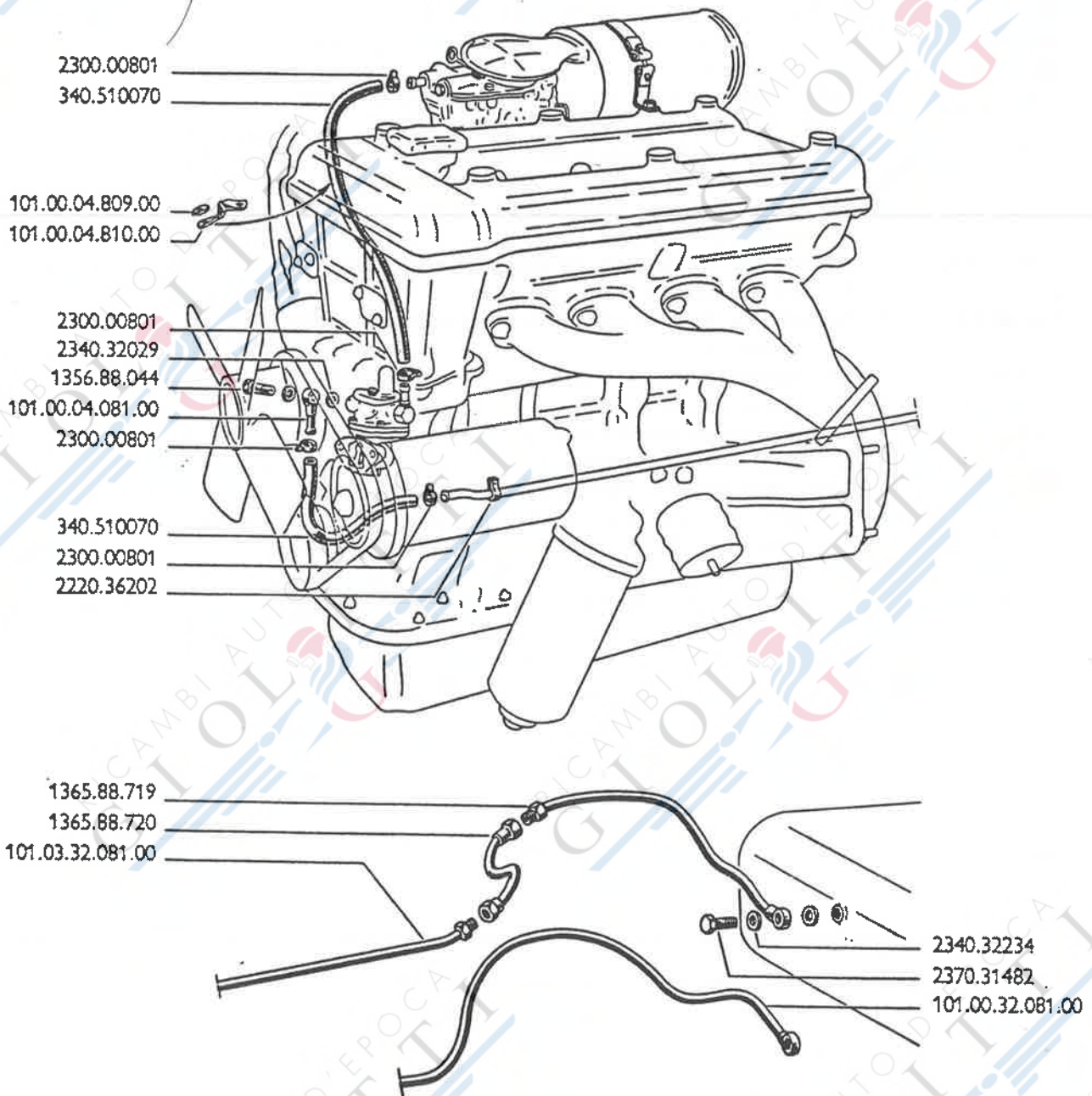


FIG. N	N° D'ORDINAZIONE	DENOMINAZIONE	QUANTITÀ					
			Berl.	Spr.	Spr. Vel.	Spid.	Spid. Vel.	c. L.
1	1365.88.704	<b>Tubo</b> dalla pompa alimentazione al carburatore:						
	1365.88.722	— con pompa d'alimentazione FISPA Mod. SUP. 60 .	—	1	—	—	—	—
	1365.88.730	— con pompa d'alimentazione FISPA Mod. SUP. 80 .	—	1	—	1	—	—
2	1365.88.706	— per motori con termostato nel collettore d'alimentazione . . . . .	—	1	—	1	—	—
		<b>Tubo</b> dal serbatoio alla pompa d'alimentazione . . . . .	—	1	—	—	—	—
3	1365.88.719	<b>Tubo</b> dal serbatoio alla pompa d'alimentazione (1° tratto)	—	—	—	1	—	—
4	1365.88.720	<b>Tubo</b> dal serbatoio alla pompa d'alimentazione (tratto intermedio) . . . . .	—	—	—	1	—	—
5	1365.88.721	<b>Tubo</b> dal serbatoio alla pompa d'alimentazione (2° tratto)	—	—	—	1	—	—
6	1365.88.728	<b>Tubo</b> arrivo carburante alla pompa alimentazione . . . . .	—	1	—	1	—	—
7	1356.88.089	<b>Filtro</b> per raccordo fissaggio tubo al carburatore . . . . .	—	1	—	1	—	—
7a	1365.88.017	<b>Fascetta</b> fissaggio tubo dalla pompa al carburatore . . . . .	—	1	—	1	—	—
8	1365.88.018	<b>Gommino</b> per fascetta fissaggio tubo arrivo e mandata alla pompa d'alimentazione . . . . .	—	1	—	1	—	—
9	1356.88.044	<b>Maschio</b> per fissaggio tubi alla pompa alimentazione . . . . .	—	2	—	2	—	—
10	1365.88.045	<b>Maschio</b> per fissaggio tubo al carburatore . . . . .	—	1	—	1	—	—
11	1365.88.058	<b>Fascetta</b> per fissaggio tubi arrivo e mandata alla pompa d'alimentazione . . . . .	—	1	—	1	—	—
12	1356.88.091	<b>Guarnizione</b> con diametro esterno di mm. 18, per maschio fissaggio tubo al carburatore . . . . .	—	1	—	1	—	—
	1365.88.425	<b>Guarnizione</b> con diametro esterno di mm. 22, per maschio fissaggio tubo al carburatore . . . . .	—	1	—	1	—	—
13	340.510070	<b>Tubo</b> trasparente dal serbatoio alla pompa alimentazione.	—	1	—	1	—	—
14	2220.34200	<b>Fermaglio</b> per nastri fissaggio tubi trasparenti . . . . .	—	2	—	2	—	—
15	2340.32029	<b>Guarnizione</b> , da 12,2, per maschi fissaggio tubi alla pompa alimentazione . . . . .	—	4	—	4	—	—
16	2340.32234	<b>Guarnizione</b> , da 12,2, per maschio fissaggio tubo al serbatoio	—	2	—	2	—	—
17	2370.31617	<b>Maschio</b> per fissaggio tubo al serbatoio . . . . .	—	1	—	1	—	—
18	3216.99050	<b>Nastro</b> per fissaggio tubo trasparente . . . . .	—	2	—	2	—	—





**TUBAZIONI DEL CARBURANTE (Per Sprint e Spider con pompa alimentazione sul coperchio)**

Tav. 17

FIG. N°	N° D'ORDINAZIONE	DENOMINAZIONE	QUANTITÀ						
			Berl.	Spr.	Spr. Vel.	Spid.	Spid. Vel.	L. I.	S. S. S. Z.
• 1365.88.044		<b>Maschio</b> fissaggio tubo alla pompa alimentazione . . . . .	—	1	—	1	—	—	—
1365.88.719		<b>Tubo</b> mandata carburante dal serbatoio (1° tratto) . . . . .	—	—	—	1	—	—	—
1365.88.720		<b>Tubo</b> mandata carburante dal serbatoio (tratto intermedio) . . . . .	—	—	—	1	—	—	—
2220.36202		<b>Fascetta</b> fissaggio tubo mandata carburante . . . . .	—	1	—	1	—	—	—
2300.00801		<b>Fascetta</b> stringitubo per fissaggio tubi trasparenti . . . . .	—	4	—	4	—	—	—
2340.32029		<b>Guarnizione</b> , da 12,2, per maschio fissaggio tubo alla pompa alimentazione . . . . .	—	2	—	2	—	—	—
2340.32234		<b>Guarnizione</b> da 12,2, per maschio fissaggio tubo al serbatoio . . . . .	—	2	—	2	—	—	—
2370.31482		<b>Maschio</b> fissaggio tubo al serbatoio . . . . .	—	1	—	1	—	—	—
340.510070		<b>Tubo</b> trasparente: — dal serbatoio alla pompa d'alimentazione (lunghezza mm. 280) . . . . .	—	1	—	1	—	—	—
		— dalla pompa alimentazione al carburatore (lunghezza mm. 420) . . . . .	—	1	—	1	—	—	—
101.00.04.081.00		<b>Tubo</b> arrivo carburante alla pompa alimentazione . . . . .	—	1	—	1	—	—	—
101.00.04.809.00		<b>Anello</b> gomma per passaggio tubo carburante . . . . .	—	1	—	1	—	—	—
101.00.04.810.00		<b>Piastrina</b> orientamento tubo carburante . . . . .	—	1	—	1	—	—	—
101.00.32.081.00		<b>Tubo</b> mandata carburante dal serbatoio . . . . .	—	1	—	—	—	—	—
101.03.32.081.00		<b>Tubo</b> mandata carburante dal serbatoio (2° tratto) . . . . .	—	—	—	1	—	—	—

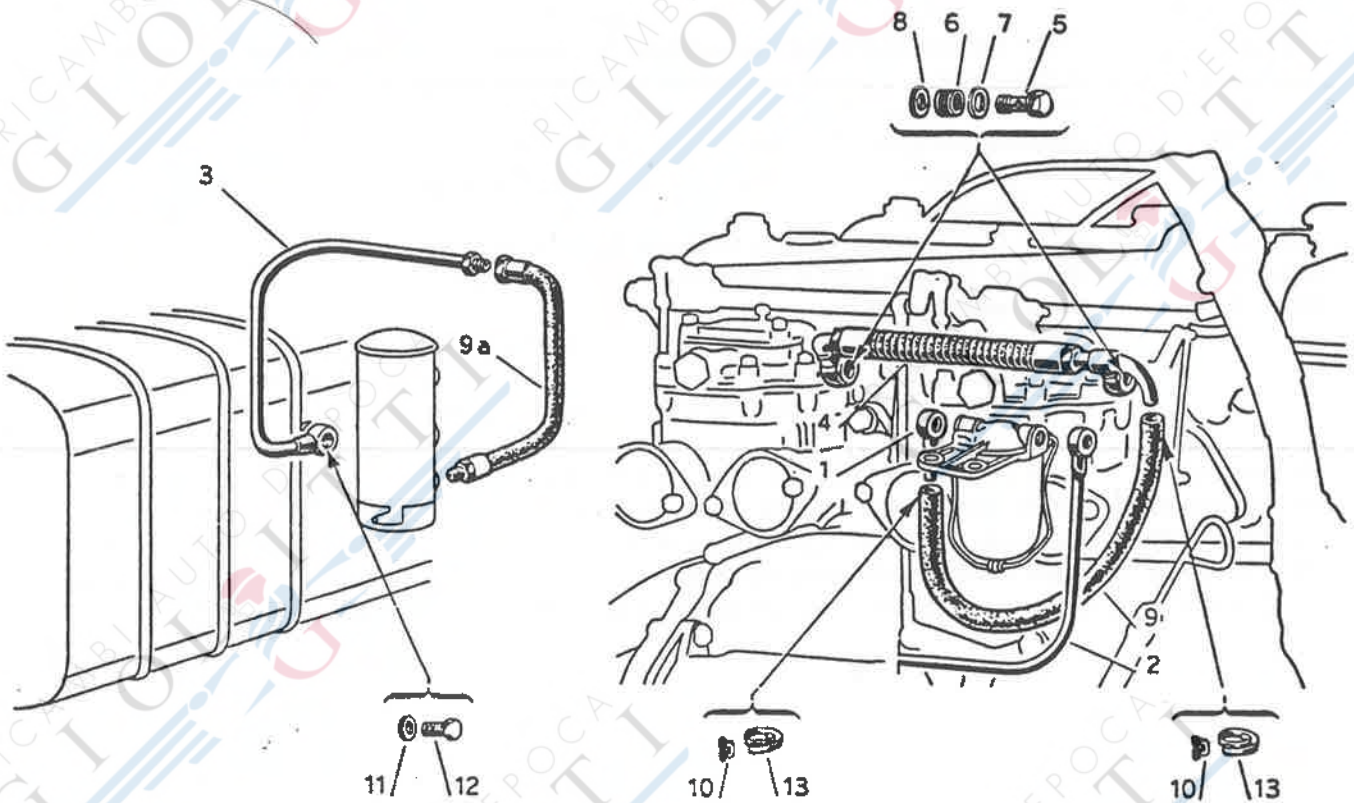
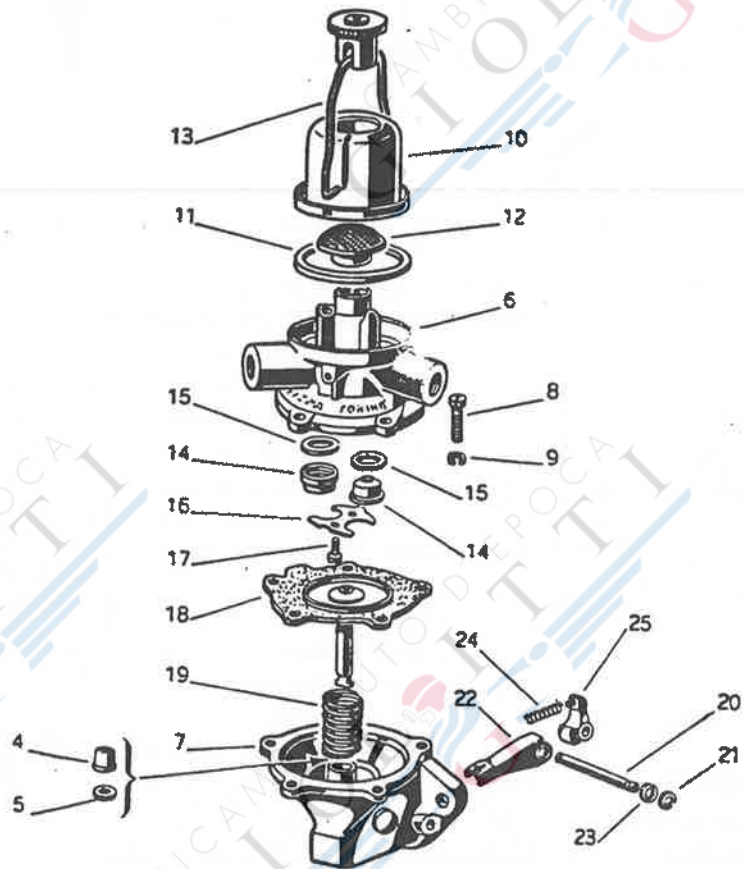
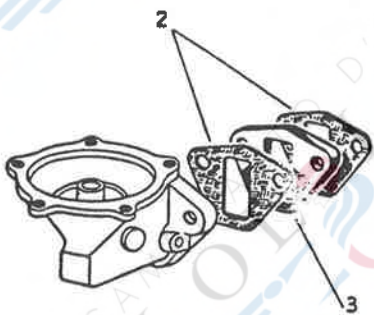
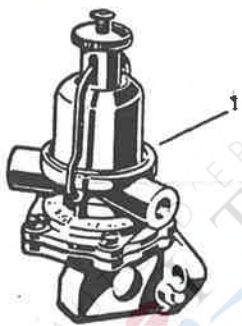


FIG. N°	N° D'ORDINAZIONE	DENOMINAZIONE	QUANTITÀ						
			Berl.	Spr.	Spr. Vel.	Spid.	Spid. Vel.	L. i. S. S. S. Z.	
1	1365.88.708	Raccordo per tubo trasparente . . . . .	—	—	1	—	1	—	1
	1365.88.726	Tubo dalla pompa alimentazione al filtro: — per Sprint Veloce fino al motore 1315.33000; dopo tale progressivo ved. 101.06.32.081.00 . . . . .	—	—	1	—	—	—	—
2	1365.88.717	— per Spider Veloce fino al motore 1315.32500; dopo tale progressivo ved. 101.20.32.081.00 . . . . .	—	—	—	—	1	—	—
	101.20.32.081.00	— per Spider Veloce dal motore 1315.32501 al motore 1315.33000 - Per Sprint Speciale e Sprint Zagato dal 1° motore al motore 00120.00200; dopo tali progressivi ved. 101.07.32.081.00 . . . . .	—	—	—	—	1	—	1
	101.07.32.081.00	— per Spider Veloce dal motore 00106.00001 - Per Sprint Speciale e Sprint Zagato dal motore 00120.00201	—	—	—	—	1	—	1
	101.06.32.081.00	— per Sprint Veloce dopo il progressivo relativo al 1365.88.726 . . . . .	—	—	1	—	—	—	—

FIG. N°	N° D'ORDINAZIONE	DENOMINAZIONE	QUANTITÀ					
			BarL.	Spr.	Spr. Vel.	Spid.	Spid. Vel.	S. S. S. Z.
3	1365.88.724	<b>Tubo dal serbatoio alla pompa d'alimentazione:</b>						
	1365.88.718	— per Sprint Veloce, Sprint Speciale e Sprint Zagato	—	—	1	—	—	1
4	1365.88.803	<b>Tubo fra i carburatori:</b>						
	101.06.04.017.00	— per Spider Veloce . . . . .	—	—	—	—	1	—
5	1356.88.034	— per Sprint Veloce e Spider Veloce fino al motore 1315.33000 - Per Sprint Speciale e Sprint Zagato fino al motore 00120.00200; dopo tali progressivi ved. 101.06.04.017.00 . . . . .	—	—	1	—	1	—
	101.06.04.147.00	— per Sprint Veloce, Spider Veloce, Sprint Speciale e Sprint Zagato; dopo i sopra indicati progressivi. . . . .	—	—	1	—	1	—
6	1356.88.035	<b>Maschio per fissaggio tubo ai carburatori:</b>						
	101.06.04.147.00	— per Sprint Veloce e Spider Veloce fino al motore 1315. 33000 - Per Sprint Speciale e Sprint Zagato fino al motore 00120.00200; dopo tali progressivi ved. 101.06.04.147.00 . . . . .	—	—	2	—	2	—
7	1365.88.425	— per Sprint Veloce, Spider Veloce, Sprint Speciale e Sprint Zagato; dopo i sopra indicati progressivi. . . . .	—	—	2	—	2	—
	101.06.04.149.00	<b>Filtro per maschio fissaggio tubo sui carburatori . . . . .</b>	—	—	2	—	2	—
8	1365.88.425	<b>Guarnizione, grande, per fissaggio tubo:</b>						
	101.06.04.149.00	— per Sprint Veloce e Spider Veloce fino al motore 1315.33000 - Per Sprint Speciale e Sprint Zagato fino al motore 00120.00200; dopo tali progressivi ved. 101.06.04.149.00 . . . . .	—	—	2	—	2	—
9	1356.88.091	— per Sprint Veloce, Spider Veloce, Sprint Speciale e Sprint Zagato; dopo i sopra indicati progressivi. . . . .	—	—	2	—	2	—
	101.06.04.148.00	<b>Guarnizione, piccola, per fissaggio tubo:</b>						
9a	340.510070	— per Sprint Veloce e Spider Veloce fino al motore 1315.33000 - Per Sprint Speciale e Sprint Zagato fino al motore 00120.00200; dopo tali progressivi ved. 101.06.04.148.00 . . . . .	—	—	2	—	2	—
	102.04.32.082.00	— per Sprint Veloce, Spider Veloce, Sprint Speciale e Sprint Zagato; dopo i sopra indicati progressivi. . . . .	—	—	2	—	2	—
10	2220.34200	<b>Tubo trasparente dai carburatori al filtro (lungh. mm. 210)</b>	—	—	1	—	1	—
11	2340.32234	<b>Tubo flessibile sulla pompa d'alimentazione . . . . .</b>	—	—	2	—	2	—
12	2370.31617	<b>Fermaglio per fascetta fissaggio tubo trasparente . . . . .</b>	—	—	2	—	2	—
13	3216.99050	<b>Guarnizione per maschi fissaggio tubazione . . . . .</b>	—	—	10	—	10	—
		<b>Maschio per fissaggio tubazione . . . . .</b>	—	—	5	—	5	—
		<b>Fascetta per fissaggio tubo trasparente (lunghezza mm. 170)</b>	—	—	2	—	2	—

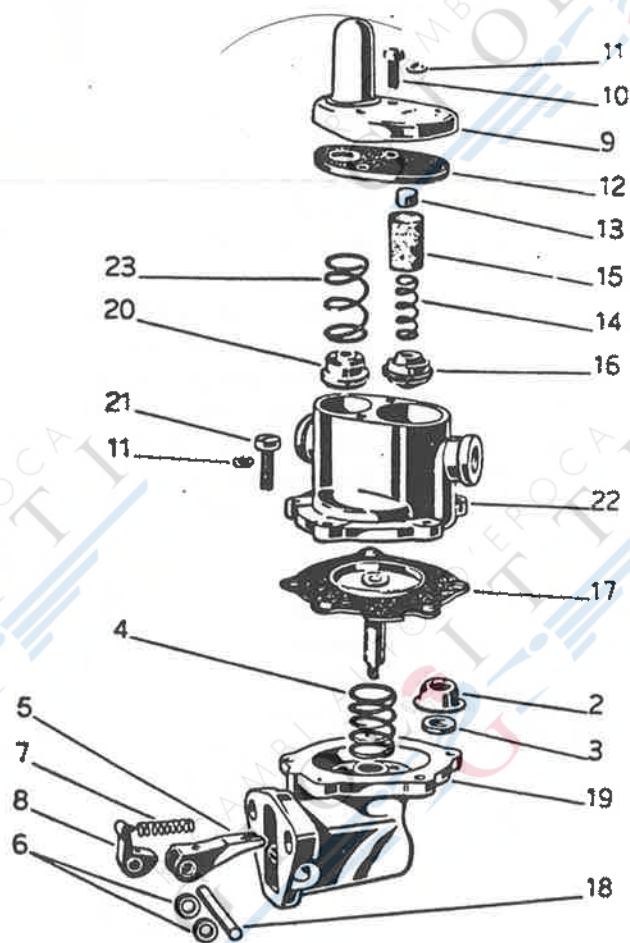
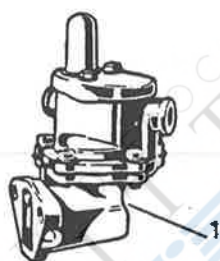


**POMPA DI ALIMENTAZIONE FISPA SUP. 60 (Per Berlina, Sprint e Spider)**

Tav. 19

FIG. N°	N° D'ORDINAZIONE		DENOMINAZIONE	QUANTITÀ								
	ALFA	FISPA		Berl.	Spr.	Spr. Vel.	Spid.	Spid. Vel.	c. l.	S. S. S. Z.		
1		Mod. SUP. 60	<b>Pompa d'alimentazione, completa - Di questa pompa, annullata e sostituita dalla 1315.50.411 (Ved. Tav. 20), verranno forniti di ricambio i soli particolari sciolti</b>	—	—	—	—	—	—	—	—	—
2	1315.50.013		<b>Guarnizione tra pompa e supporto . . .</b>	2	2	—	2	—	—	—	—	—
3	1315.50.403		<b>Spessore tra pompa d'alimentazione e supporto . . . . .</b>	1	1	—	1	—	—	—	—	—
4		Li. 1039	<b>Scodellino premistoppa . . . . .</b>	1	1	—	1	—	—	—	—	—
5		Li. 1040	<b>Guarnizione premistoppa . . . . .</b>	1	1	—	1	—	—	—	—	—
6		Li. 1107	<b>Corpo superiore della pompa . . . . .</b>	1	1	—	1	—	—	—	—	—
7		Li. 1108	<b>Corpo inferiore della pompa . . . . .</b>	1	1	—	1	—	—	—	—	—
8		Li. 1109	<b>Vite fissaggio corpo superiore a quello inferiore . . . . .</b>	5	5	—	5	—	—	—	—	—
9		Li. 1110	<b>Rosetta elastica per viti . . . . .</b>	5	5	—	5	—	—	—	—	—
10		Li. 1111	<b>Vaschetta per filtro pompa . . . . .</b>	1	1	—	1	—	—	—	—	—
11	1315.50.401/1	Li. 1112	<b>Guarnizione per vaschetta . . . . .</b>	1	1	—	1	—	—	—	—	—
12		Li. 1113	<b>Retina filtro . . . . .</b>	1	1	—	1	—	—	—	—	—
13		Li. 1114	<b>Staffa fissaggio vaschetta . . . . .</b>	1	1	—	1	—	—	—	—	—
14	1315.50.401/2	Li. 1115	<b>Gruppo valvola d'immissione e di scarico .</b>	2	2	—	2	—	—	—	—	—
15	1315.50.401/3	Li. 1116	<b>Guarnizione per valvole . . . . .</b>	2	2	—	2	—	—	—	—	—
16		Li. 1117	<b>Piastrina ritegno valvole . . . . .</b>	1	1	—	1	—	—	—	—	—
17		Li. 1118	<b>Vite fissaggio piastrina . . . . .</b>	2	2	—	2	—	—	—	—	—
18	1315.50.401/4	Li. 1119	<b>Diaframma completo . . . . .</b>	1	1	—	1	—	—	—	—	—
19	1315.50.401/5	Li. 1120	<b>Molla per diaframma . . . . .</b>	1	1	—	1	—	—	—	—	—
20		Li. 1121	<b>Perno per bilanciere . . . . .</b>	1	1	—	1	—	—	—	—	—
21		Li. 1122	<b>Anello ritegno perno . . . . .</b>	2	2	—	2	—	—	—	—	—
22		Li. 1123	<b>Biscottino di collegamento . . . . .</b>	1	1	—	1	—	—	—	—	—
23		Li. 1124	<b>Rosetta piana per spallamento biscottino .</b>	2	2	—	2	—	—	—	—	—
24	1315.50.401/6	Li. 1125	<b>Molla per bilanciere . . . . .</b>	1	1	—	1	—	—	—	—	—
25		Li. 1628	<b>Bilanciere di comando . . . . .</b>	1	1	—	1	—	—	—	—	—

**POMPA DI ALIMENTAZIONE FISPA SUP. 80 (Per Berlina fino al motore 00100.06212 - Per Sprint e Spider fino al motore 00102.20078 - Per t. i. fino al motore 00111.17414)**

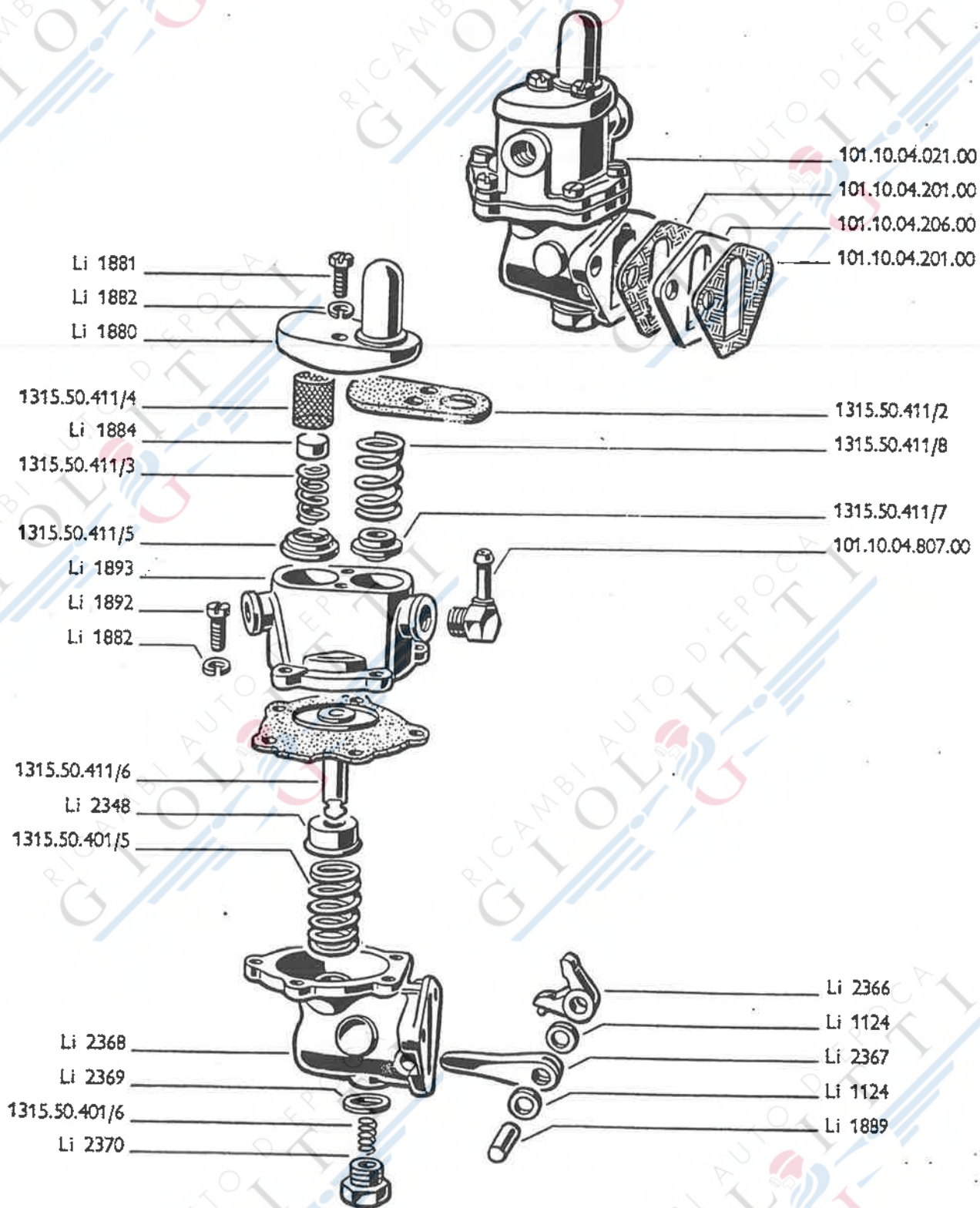


**POMPA DI ALIMENTAZIONE FISPA SUP. 80 (Per Berlina fino al motore 00100.06212 -  
Per Sprint e Spider fino al motore 00102.20078 - Per t.i. fino al motore 00111.17414)**

Tav. 20

FIG. N°	N° D'ORDINAZIONE		DENOMINAZIONE	QUANTITÀ						
	ALFA	FISPA		Berl.	Spr.	Spr. Val.	Spid.	Spid. Val.	L. I.	S. S. S. Z.
1	1315.50.411	Mod. SUP. 80	<b>Pompa alimentazione, completa</b> . . . . .	1	1	—	1	—	1	—
2		Li. 1039	<b>Scodellino per premistoppa</b> . . . . .	1	1	—	1	—	1	—
3	1315.50.411/1	Li. 1040	<b>Guarnizione premistoppa</b> . . . . .	1	1	—	1	—	1	—
4	1315.50.401/5	Li. 1120	<b>Molla per diaframma</b> . . . . .	1	1	—	1	—	1	—
5		Li. 1123	<b>Biscottino di collegamento</b> . . . . .	1	1	—	1	—	1	—
6		Li. 1124	<b>Rosetta piana per spallamento biscottino</b> . . . . .	2	2	—	2	—	2	—
7	1315.50.401/6	Li. 1125	<b>Molla per bilanciere di comando</b> . . . . .	1	1	—	1	—	1	—
8		Li. 1628	<b>Bilanciere di comando</b> . . . . .	1	1	—	1	—	1	—
9		Li. 1880	<b>Coperchietto con duomo d'aria</b> . . . . .	1	1	—	1	—	1	—
10		Li. 1881	<b>Vite fissaggio coperchietto al corpo superiore</b> . . . . .	2	2	—	2	—	2	—
11		Li. 1882	<b>Rondella elastica per vite</b> . . . . .	7	7	—	7	—	7	—
12	1315.50.411/2	Li. 1883	<b>Guarnizione gomma per coperchietto</b> . . . . .	1	1	—	1	—	1	—
13		Li. 1884	<b>Scodellino per molla valvola entrata</b> . . . . .	1	1	—	1	—	1	—
14	1315.50.411/3	Li. 1885	<b>Molla chiusura valvola entrata</b> . . . . .	1	1	—	1	—	1	—
15	1315.50.411/4	Li. 1886	<b>Retina filtro</b> . . . . .	1	1	—	1	—	1	—
16	1315.50.411/5	Li. 1887	<b>Valvola entrata completa</b> . . . . .	1	1	—	1	—	1	—
17	1315.50.411/6	Li. 1888	<b>Diaframma completo</b> . . . . .	1	1	—	1	—	1	—
18		Li. 1889	<b>Perno per bilanciere</b> . . . . .	1	1	—	1	—	1	—
19		Li. 1890	<b>Corpo inferiore della pompa</b> . . . . .	1	1	—	1	—	1	—
20	1315.50.411/7	Li. 1891	<b>Valvola uscita, completa</b> . . . . .	1	1	—	1	—	1	—
21		Li. 1892	<b>Vite fissaggio corpo superiore al corpo inferiore</b> . . . . .	5	5	—	5	—	5	—
22		Li. 1893	<b>Corpo superiore senza raccordi portagomma</b> . . . . .	1	1	—	1	—	1	—
		Li. 1895	<b>Corpo superiore con raccordi portagomma</b> . . . . .	1	1	—	1	—	1	—
23	1315.50.411/8	Li. 1894	<b>Molla chiusura valvola uscita</b> . . . . .	1	1	—	1	—	1	—

**POMPA DI ALIMENTAZIONE FISPA SUP. 81** (Per Berlina dal motore 00100.06213 - Per Sprint e Spider dal motore 00102.20079 - Per t. i. dal motore 00111.17415)





**POMPA DI ALIMENTAZIONE FISPA SUP. 81 (Per Berlina dal motore 00100.06213 - Per Sprint e Spider dal motore 00102.20079 - Per t. i. dal motore 00111.17415)** Tav. 21

FIG. N°	N° D'ORDINAZIONE		DENOMINAZIONE	QUANTITÀ						
	ALFA	FISPA		Berl.	Spr.	Spr. Vel.	Spid.	Spid. Vel.	t. i.	S. S. S. Z.
1315.50.401/5		Li. 1120	<b>Molla per diaframma</b> . . . . .	1	1	—	1	—	1	—
		Li. 1124	<b>Rosetta</b> piana per spallamento biscottino . . . . .	2	2	—	2	—	2	—
1315.50.401/6		Li. 1125	<b>Molla per bilanciere di comando</b> . . . . .	1	1	—	1	—	1	—
		Li. 1880	<b>Coperchietto</b> con duomo d'aria . . . . .	1	1	—	1	—	1	—
		Li. 1881	<b>Vite</b> fissaggio coperchietto al corpo superiore . . . . .	2	2	—	2	—	2	—
		Li. 1882	<b>Rondella</b> elastica per vite . . . . .	7	7	—	7	—	7	—
1315.50.411/2		Li. 1883	<b>Guarnizione</b> gomma per coperchietto . . . . .	1	1	—	1	—	1	—
		Li. 1884	<b>Scodellino</b> per molla valvola entrata . . . . .	1	1	—	1	—	1	—
1315.50.411/3		Li. 1885	<b>Molla</b> chiusura valvola entrata . . . . .	1	1	—	1	—	1	—
1315.50.411/4		Li. 1886	<b>Retina</b> filtro . . . . .	1	1	—	1	—	1	—
1315.50.411/5		Li. 1887	<b>Valvola</b> entrata, completa . . . . .	1	1	—	1	—	1	—
1315.50.411/6		Li. 1888	<b>Diaframma</b> , completo . . . . .	1	1	—	1	—	1	—
		Li. 1889	<b>Perno</b> per bilanciere . . . . .	1	1	—	1	—	1	—
1315.50.411/7		Li. 1891	<b>Valvola</b> uscita, completa . . . . .	1	1	—	1	—	1	—
		Li. 1892	<b>Vite</b> fissaggio corpo superiore al corpo inferiore . . . . .	5	5	—	5	—	5	—
		Li. 1893	<b>Corpo</b> superiore senza raccordi portagomma . . . . .	1	1	—	1	—	1	—
1315.50.411/8		Li. 1894	<b>Molla</b> chiusura valvola uscita . . . . .	1	1	—	1	—	1	—
		Li. 2348	<b>Scodellino</b> per premistoppa . . . . .	1	1	—	1	—	1	—
		Li. 2366	<b>Bilanciere</b> di comando . . . . .	1	1	—	1	—	1	—
		Li. 2367	<b>Biscottino</b> di collegamento . . . . .	1	1	—	1	—	1	—
		Li. 2368	<b>Corpo</b> inferiore della pompa . . . . .	1	1	—	1	—	1	—
		Li. 2369	<b>Guarnizione</b> tappo sede molla . . . . .	1	1	—	1	—	1	—
		Li. 2370	<b>Tappo</b> sede molla . . . . .	1	1	—	1	—	1	—
101.10.04.021.00		Mod. SUP. 81	<b>Pompa</b> di alimentazione, con raccordo . . . . .	1	1	—	1	—	1	—
101.10.04.201.00			<b>Guarnizione</b> tra pompa e supporto . . . . .	2	2	—	2	—	2	—
101.10.04.206.00			<b>Spessore</b> tra pompa d'alimentazione e supporto . . . . .	1	1	—	1	—	1	—
101.10.04.807.00			<b>Raccordo</b> uscita carburante . . . . .	1	1	—	1	—	1	—

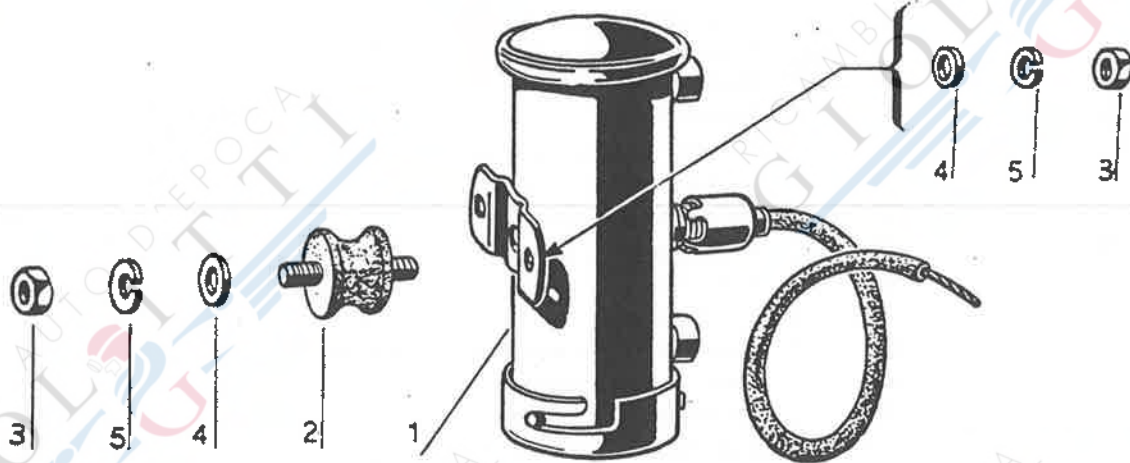


FIG. N°	N° D'ORDINAZIONE	DENOMINAZIONE	QUANTITÀ						
			Berl.	Spr.	Spr. Val.	Spid.	Spid. Val.	L. I.	S. S. S. Z.
1	1358.76.009	Pompa d'alimentazione elettrica Bendix . . . . .	—	—	1	—	1	—	1
2	1358.76.010	Supporto elastico per pompa d'alimentazione . . . . .	—	—	2	—	2	—	2
3	2120.15027	Dado, da 6 x 1, per fissaggio pompa d'alimentazione . . . . .	—	—	4	—	4	—	4
4	2140.16652	Rondella, da 6,4, per dadi fissaggio pompa d'alimentazione . . . . .	—	—	4	—	4	—	4
5	2140.16803	Rondella elastica, da 6,2, per dadi fissaggio pompa d'alimentazione . . . . .	—	—	4	—	4	—	4

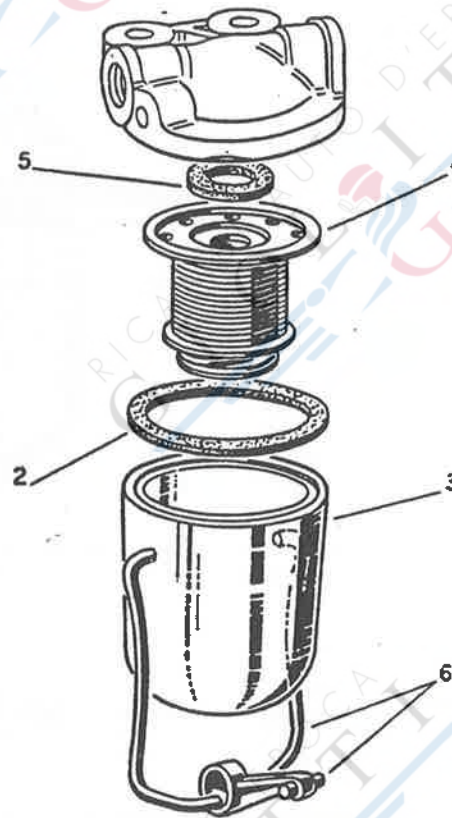


FIG. N°	N° D'ORDINAZIONE		DENOMINAZIONE	QUANTITÀ							
	ALFA	FISPA		Berl.	Spr.	Spr. Vel.	Spid.	Spid. Vel.	c. L.	S. S. S. Z.	
1		FB. 37	<b>Filtro del combustibile, completo</b> - Di questo filtro, annullato e sostituito dal 1365.84.803 (ved. tav. 24) verranno forniti di ricambio i soli particolari sciolti.	—	—	—	—	—	—	—	—
2	1365.84.801/1	Li. 1303	<b>Guarnizione vaschetta</b> . . . . .	—	—	1	—	1	—	—	—
3	1365.84.801/2	Li. 1304	<b>Vaschetta di vetro</b> . . . . .	—	—	1	—	1	—	—	—
4	1365.84.801/3	Li. 1501	<b>Elemento filtrante e dischi di carta</b> . . .	—	—	1	—	1	—	—	—
5	1365.84.801/4	Li. 1502	<b>Guarnizione interna</b> . . . . .	—	—	1	—	1	—	—	—
6		Li. 1686	<b>Leva e staffa chiusura</b> . . . . .	—	—	1	—	1	—	—	—

**FILTRO DEL COMBUSTIBILE FISPA FB 43 (Per Sprint Veloce e Spider Veloce fino al motore 1315.33000 - Per Sprint Speciale e Sprint Zagato fino al motore 00120.00200)**



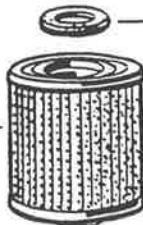
1365.84.803

Li 1500



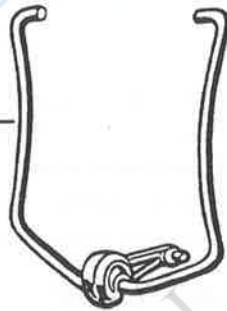
1365.84.801/4

1365.84.401



1365.84.408

Li 1686



1365.84.801/1



1365.84.801/2

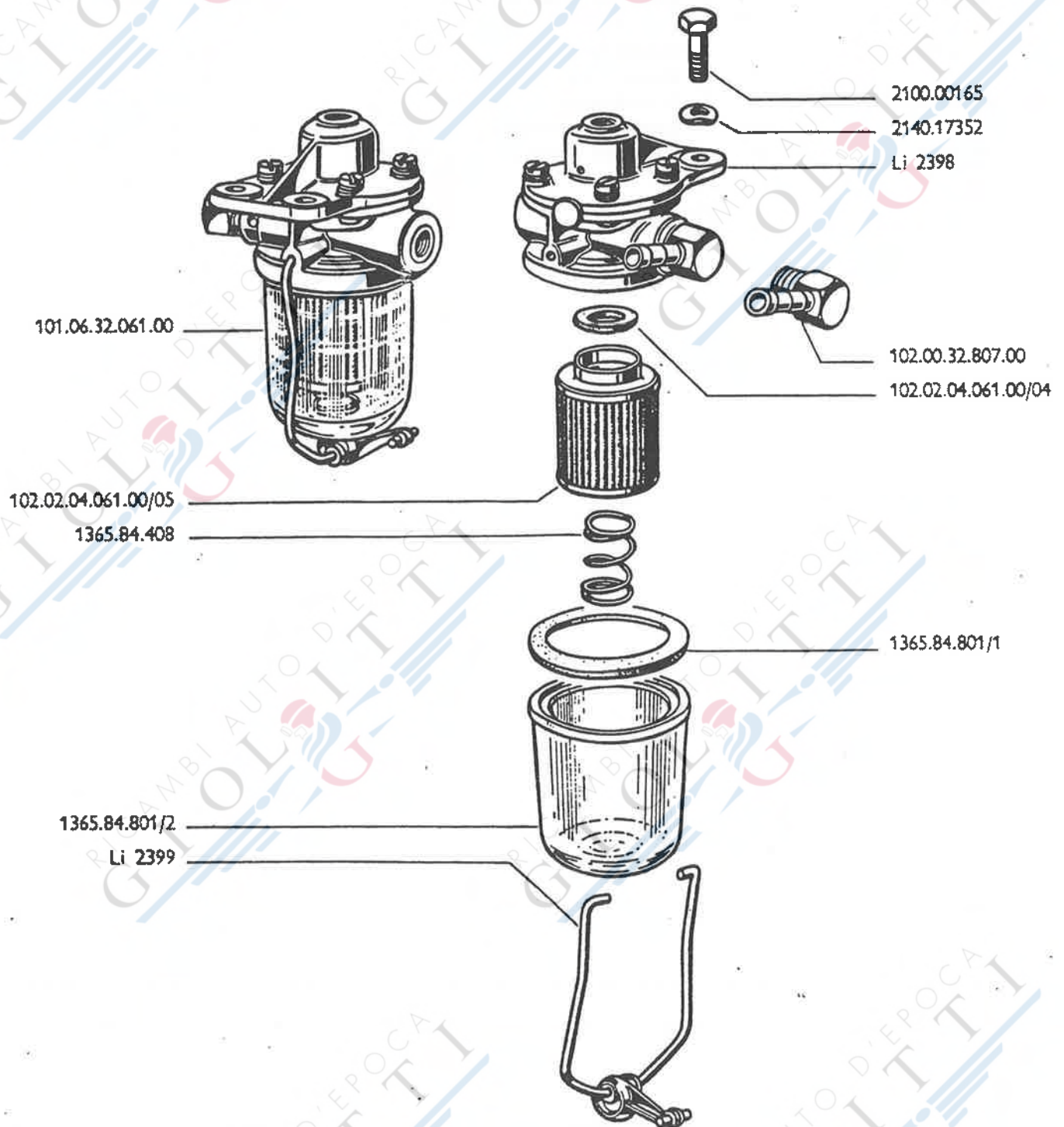


**FILTRO DEL COMBUSTIBILE FISPA FB 43 (Per Sprint Veloce e Spider Veloce fino al motore 1315.33000 - Per Sprint Speciale e Sprint Zagato fino al motore 00120.00200)**

Tav. 24

FIG. N°	N° D'ORDINAZIONE		DENOMINAZIONE	QUANTITÀ						
	ALFA	FISPA		Beri.	Spr.	Spr. Vel.	Spid.Vel.	t. i.	S. S. S. Z.	
1365.84.401		Li. 1997	<b>Elemento</b> filtrante completo . . . . .	—	—	1	—	1	—	1
1365.84.408		Li. 2397	<b>Molla</b> per elemento filtrante . . . . .	—	—	1	—	1	—	1
1365.84.801/1		Li. 1303	<b>Guarnizione</b> per vaschetta . . . . .	—	—	1	—	1	—	1
1365.84.801/2		Li. 1304	<b>Vaschetta</b> di vetro . . . . .	—	—	1	—	1	—	1
		Li. 1500	<b>Corpo</b> filtro . . . . .	—	—	1	—	1	—	1
1365.84.801/4		Li. 1502	<b>Guarnizione</b> interna . . . . .	—	—	1	—	1	—	1
		Li. 1686	<b>Leva</b> staffa chiusura . . . . .	—	—	1	—	1	—	1
1365.84.803		FB. 43	<b>Filtro</b> del combustibile, completo . . . . .	—	—	1	—	1	—	1

**FILTRO DEL COMBUSTIBILE FISPA FRB. 11 (Per Sprint Veloce e Spider Veloce dal motore 00106.00001 - Per Sprint Speciale e Sprint Zagato dal motore 00120.00201)**



**FILTRO DEL COMBUSTIBILE FISPA FRB. 11 (Per Sprint Veloce e Spider Veloce dal motore 00106.00001 - Per Sprint Speciale e Sprint Zagato dal motore 00120.00201)**

Tav. 24 bis

FIG. N°	N° D'ORDINAZIONE		DENOMINAZIONE	QUANTITÀ						
	ALFA	FISPA		Bart.	Spr.	Spr. Vel.	Spid.	Spid. Vel.	r. L.	S. S. S. Z.
		Li. 2398	<b>Corpo del filtro</b> . . . . .	—	—	1	—	1	—	1
		Li. 2399	<b>Staffa completa</b> . . . . .	—	—	1	—	1	—	1
	1365.84.408	Li. 2397	<b>Molla per elemento filtrante</b> . . . . .	—	—	1	—	1	—	1
	1365.84.801/1	Li. 1303	<b>Guarnizione per vaschetta</b> . . . . .	—	—	1	—	1	—	1
	1365.84.801/2	Li. 1304	<b>Vaschetta di vetro</b> . . . . .	—	—	1	—	1	—	1
	2100.00165		<b>Vite, da 6 x 1 x 18, per fissaggio filtro.</b> . . . . .	—	—	2	—	2	—	2
	2140.17352		<b>Rondella elastica, da 6,4 per fissaggio filtro</b> . . . . .	—	—	2	—	2	—	2
	101.06.32.061.00	FRB. 11	<b>Filtro completo</b> . . . . .	—	—	1	—	1	—	1
	102.00.32.807.00	Li. 2403	<b>Raccordo, ad angolo, uscita carburante</b> . . . . .	—	—	1	—	1	—	1
	102.02.04.061.00/04	Li. 2400	<b>Guarnizione per elemento filtrante</b> . . . . .	—	—	1	—	1	—	1
	102.02.04.061.00/05	Li. 2356	<b>Elemento filtrante</b> . . . . .	—	—	1	—	1	—	1

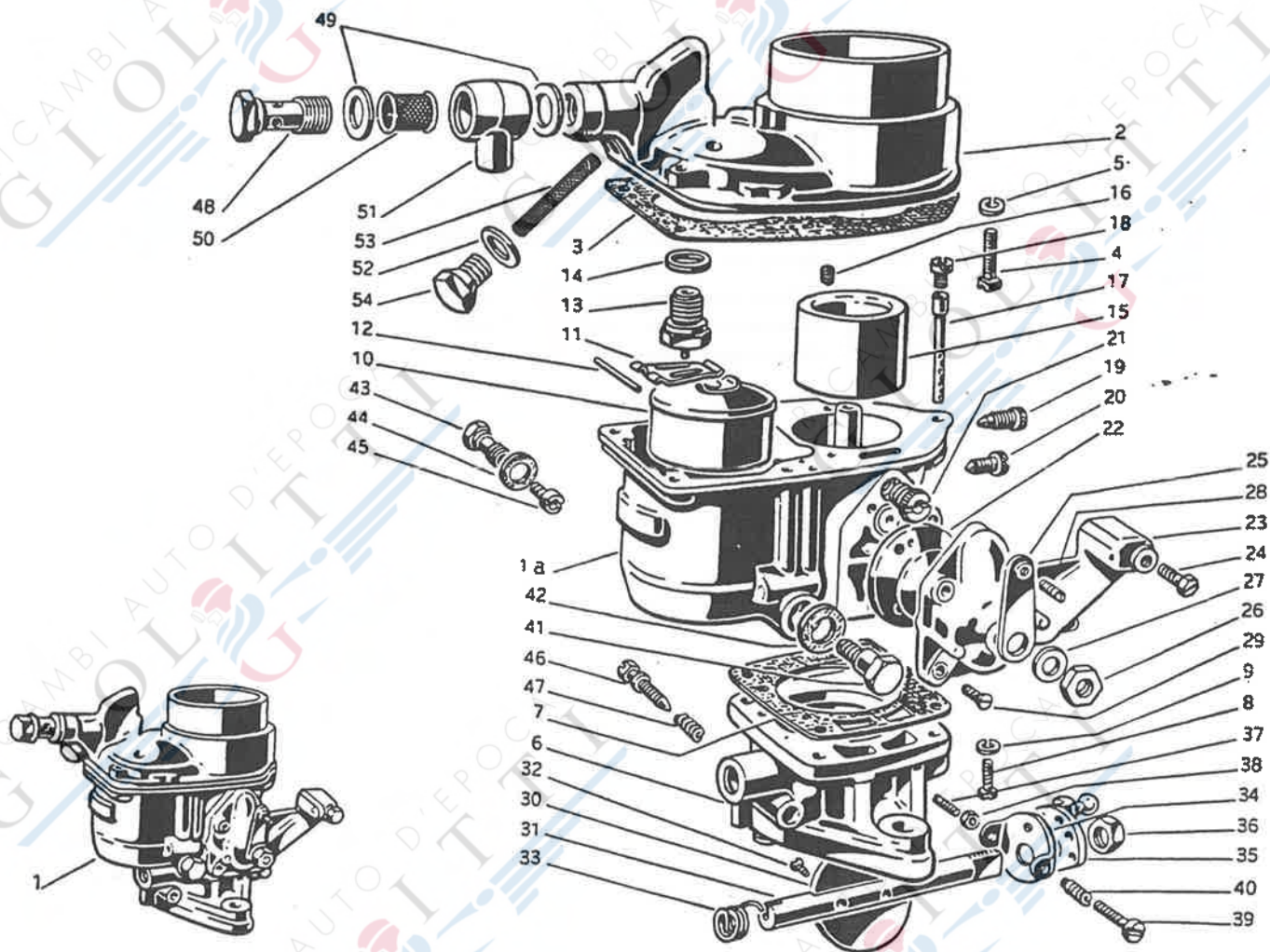


FIG. N°	N° D'ORDINAZIONE		DENOMINAZIONE	QUANTITÀ							
	ALFA	SOLEX		Berl.	Spr.	Spr. Vel.	Spid. Vel.	r. i.	S. S. S. Z.		
1		C. 32 BI	<b>Carburatore completo</b> - Di questo carburatore, annullato e sostituito dal 1315. 52.406 (Ved. Tav. 26), verranno forniti di ricambio i soli particolari sciolti . . .	1	—	—	—	—	—	—	—
1a		C. 18322	<b>Vaschetta con emulsionatore</b> . . . . .	1	—	—	—	—	—	—	—
2		C. 19709	<b>Coperchio vaschetta</b> . . . . .	1	—	—	—	—	—	—	—
3	1315.52.402/1	52787	<b>Guarnizione tra coperchio e vaschetta</b> . . . . .	1	—	—	—	—	—	—	—
4		2501/T	<b>Vite per fissaggio coperchio</b> . . . . .	3	—	—	—	—	—	—	—
5		C. 18038	<b>Rosetta spaccata per detta</b> . . . . .	3	—	—	—	—	—	—	—
6		C. 19714	<b>Corpo farfalla carburatore</b> . . . . .	1	—	—	—	—	—	—	—
7	1315.52.402/2	52788	<b>Guarnizione tra corpo e vaschetta</b> . . . . .	1	—	—	—	—	—	—	—
8		53052/T	<b>Vite per fissaggio corpo</b> . . . . .	4	—	—	—	—	—	—	—
9		C. 15814	<b>Rosetta spaccata per detta</b> . . . . .	4	—	—	—	—	—	—	—
10	1315.52.402/3	51638	<b>Galleggiante</b> . . . . .	1	—	—	—	—	—	—	—



FIG. N°	N° D'ORDINAZIONE		DENOMINAZIONE	QUANTITÀ							
	ALFA	SOLEX		Berl.	Spr.	Spr. Vel.	Spid.	Spid. Vel.	L. I.	S. S. S. Z.	
11		52180	Braccio del galleggiante . . . . .	1	—	—	—	—	—	—	—
12		52204	Asse per braccio del galleggiante . . . . .	1	—	—	—	—	—	—	—
13	1315.52.402/4	C. 17914	Sede ago . . . . .	1	—	—	—	—	—	—	—
14	1315.52.402/5	2261/1	Guarnizione per sede ago . . . . .	1	—	—	—	—	—	—	—
15		51210	Diffusore . . . . .	1	—	—	—	—	—	—	—
16		51274/1	Getto aria del minimo . . . . .	1	—	—	—	—	—	—	—
17		52684	Tube miscelatore . . . . .	1	—	—	—	—	—	—	—
18	1315.52.402/6	51612	Getto aria di emulsione . . . . .	1	—	—	—	—	—	—	—
19	1315.52.402/7	C. 17898	Getto del minimo . . . . .	1	—	—	—	—	—	—	—
20		50362	Vite per fissaggio diffusore . . . . .	1	—	—	—	—	—	—	—
21	1315.52.402/8	50906	Getto aria starter . . . . .	1	—	—	—	—	—	—	—
22		C. 19308	Assieme disco dello starter . . . . .	1	—	—	—	—	—	—	—
23		C. 19309	Coperchio dello starter . . . . .	1	—	—	—	—	—	—	—
24		51760	Vite per fissaggio guaina . . . . .	1	—	—	—	—	—	—	—
25		C. 18112	Assieme leva comando starter . . . . .	1	—	—	—	—	—	—	—
26		4024	Dado per fissaggio leva dello starter . . . . .	1	—	—	—	—	—	—	—
27		4031	Rondella per dado . . . . .	1	—	—	—	—	—	—	—
28		52391	Vite per fissaggio cavo . . . . .	1	—	—	—	—	—	—	—
29		51421/2T	Vite per fissaggio coperchio starter . . . . .	4	—	—	—	—	—	—	—
30	1315.52.402/9	52194	Farfalla . . . . .	1	—	—	—	—	—	—	—
31	1315.52.402/10	50461/T	Asse farfalla (maggiorato di mm. 0,4) . . . . .	1	—	—	—	—	—	—	—
	1315.52.402/11	50461/T	Asse farfalla (maggiorato di mm. 1) . . . . .	1	—	—	—	—	—	—	—
32		C. 18118	Vite per fissaggio farfalla . . . . .	2	—	—	—	—	—	—	—
33	1315.52.402/12	C. 18318	Molla richiamo asse farfalla . . . . .	1	—	—	—	—	—	—	—
34		4019	Arresto farfalla . . . . .	1	—	—	—	—	—	—	—
35		C. 19743	Leva comando farfalla con perno . . . . .	1	—	—	—	—	—	—	—
36		4024	Dado per fissaggio leva comando farfalla . . . . .	1	—	—	—	—	—	—	—
37		50537	Vite arresto apertura farfalla . . . . .	1	—	—	—	—	—	—	—
38		3950	Dado per vite arresto apertura farfalla . . . . .	1	—	—	—	—	—	—	—
39		4023/T1	Vite per regolazione apertura farfalla al minimo . . . . .	1	—	—	—	—	—	—	—
40	1315.52.402/13	4384	Molla per vite regolazione . . . . .	1	—	—	—	—	—	—	—
41	1315.52.402/14	52823	Getto benzina starter . . . . .	1	—	—	—	—	—	—	—
42	1315.52.402/15	C. 7267	Guarnizione per getto . . . . .	1	—	—	—	—	—	—	—
43		50820	Portagetto . . . . .	1	—	—	—	—	—	—	—
44	1315.52.402/16	C. 3920	Guarnizione per portagetto . . . . .	1	—	—	—	—	—	—	—
45	1315.52.402/17	50552/1	Getto principale . . . . .	1	—	—	—	—	—	—	—
46		C. 19259	Vite regolazione del minimo . . . . .	1	—	—	—	—	—	—	—
47	1315.52.402/18	4384	Molla per vite regolazione del minimo . . . . .	1	—	—	—	—	—	—	—
48		C. 6420	Maschio del raccordo orientabile . . . . .	1	—	—	—	—	—	—	—
49		17596	Guarnizione per raccordo orientabile . . . . .	2	—	—	—	—	—	—	—
50	Ved. Tav. 14	C. 6421	Retina del filtro . . . . .	1	—	—	—	—	—	—	—
51		C. 6419	Raccordo orientabile . . . . .	1	—	—	—	—	—	—	—
52	1315.52.402/19	53348/T	Rosetta per tappo sede filtro . . . . .	1	—	—	—	—	—	—	—
53	1315.52.402/20	53444/T	Retina del filtro . . . . .	1	—	—	—	—	—	—	—
54		53445/T	Tappo sede filtro . . . . .	1	—	—	—	—	—	—	—

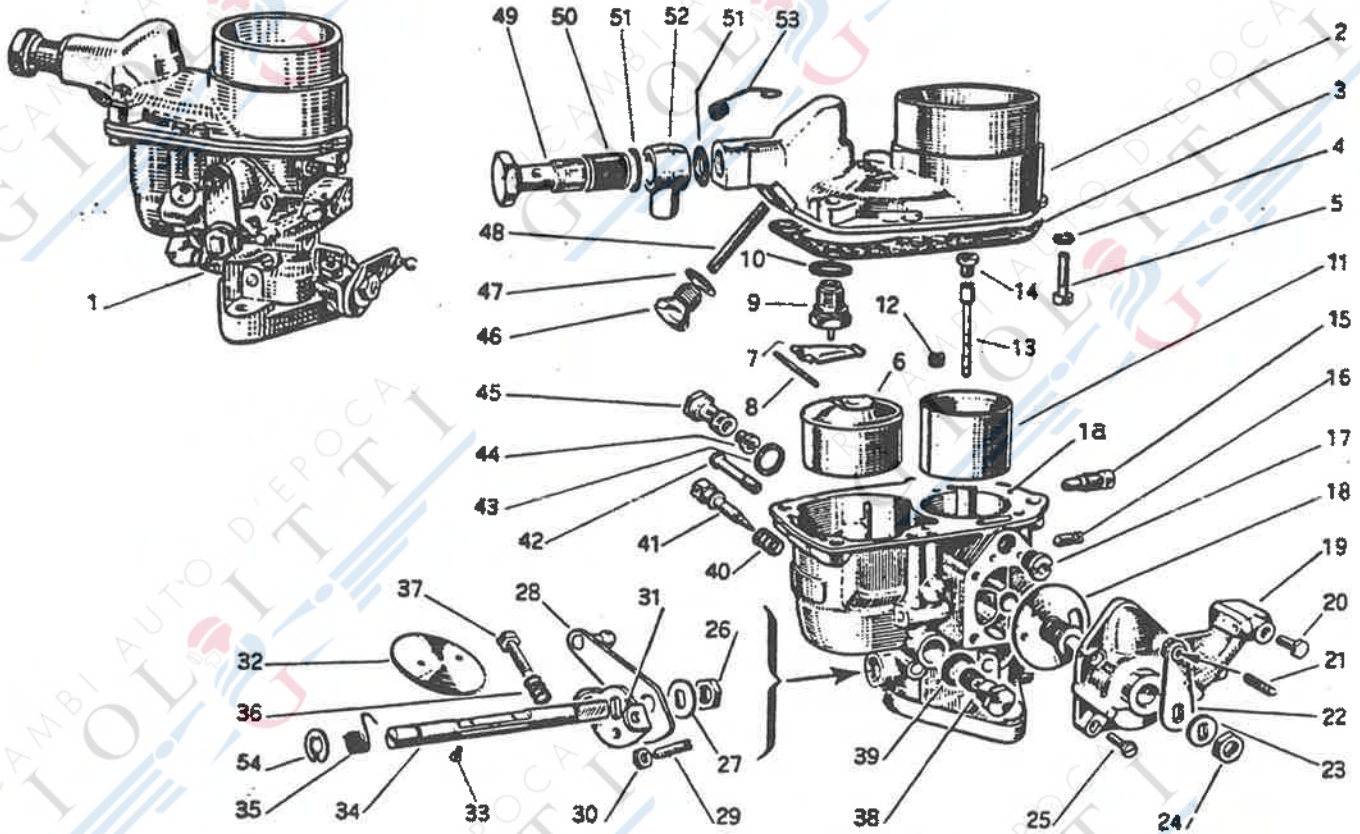
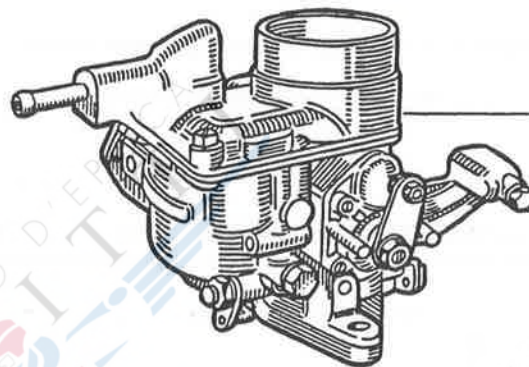
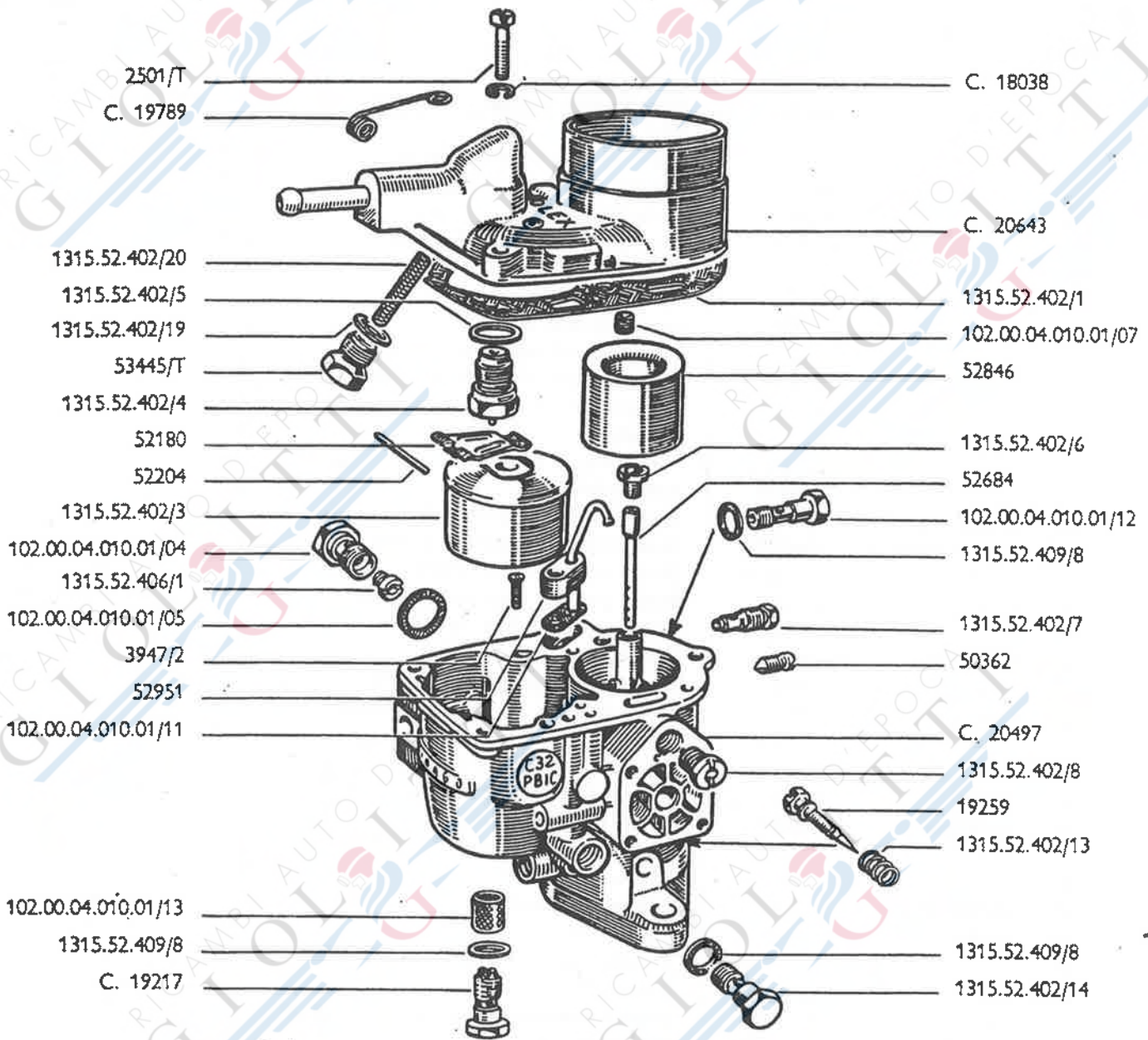


FIG. N°	N° D'ORDINAZIONE		DENOMINAZIONE	QUANTITÀ						
	ALFA	SOLEX		Berl.	Spr.	Spr. Vel.	Spid. Vel.	L. i.	S. S. S. Z.	
1	1315.52.406	C. 32 BIC	Carburatore, completo . . . . .	1	—	—	—	—	—	—
1a		C. 19716	Corpo vaschetta carburatore . . . . .	1	—	—	—	—	—	—
2		C. 19709	Coperchio vaschetta . . . . .	1	—	—	—	—	—	—
3	1315.52.402/1	52787	Guarnizione tra corpo e coperchio . . . . .	1	—	—	—	—	—	—
4		C. 18038	Rosetta elastica . . . . .	3	—	—	—	—	—	—
5		2501/T	Vite fissaggio coperchio . . . . .	3	—	—	—	—	—	—
6	1315.52.402/3	51638	Galleggiante . . . . .	1	—	—	—	—	—	—
7		52180	Braccio del galleggiante . . . . .	1	—	—	—	—	—	—
8		52204	Asse per braccio del galleggiante . . . . .	1	—	—	—	—	—	—
9	1315.52.402/4	C. 17914	Sede ago . . . . .	1	—	—	—	—	—	—
10	1315.52.402/5	2261/1	Guarnizione per sede ago . . . . .	1	—	—	—	—	—	—
11		52846	Diffusore (mm. 21) . . . . .	1	—	—	—	—	—	—
12		51274/1	Getto aria del minimo (mm. 1,00) . . . . .	1	—	—	—	—	—	—
13		52684	Tubo miscelatore . . . . .	1	—	—	—	—	—	—
14	1315.52.402/6	51612	Calibratore aria di emulsione (mm. 1,60) . . . . .	1	—	—	—	—	—	—
15	1315.52.402/7	C. 17898	Getto del minimo (mm. 0,40) . . . . .	1	—	—	—	—	—	—
16		50362	Vite fissaggio diffusore . . . . .	1	—	—	—	—	—	—
17	1315.52.402/8	50906	Getto aria starter . . . . .	1	—	—	—	—	—	—
18		C. 18658	Assieme disco dello starter . . . . .	1	—	—	—	—	—	—

FIG. N°	N° D'ORDINAZIONE		DENOMINAZIONE	QUANTITÀ						
	ALFA	SOLEX		Berl.	Spr.	Spr. Val.	Spid. Val.	c. l.	S. S. S. Z.	
19		52778/T	Coperchio dello starter . . . . .	1	—	—	—	—	—	—
20		51760	Vite fissaggio guaina . . . . .	1	—	—	—	—	—	—
21		52391	Vite fissaggio cavo . . . . .	1	—	—	—	—	—	—
22		C. 18112	Assieme leva comando starter . . . . .	1	—	—	—	—	—	—
23		4031	Rosetta per dado fissaggio leva . . . . .	1	—	—	—	—	—	—
24		4024	Dado fissaggio leva . . . . .	1	—	—	—	—	—	—
25		51421/2T	Vite fissaggio coperchio starter . . . . .	4	—	—	—	—	—	—
26		4024	Dado fissaggio leva comando farfalla . . . . .	2	—	—	—	—	—	—
27		53250	Rosetta per dado . . . . .	2	—	—	—	—	—	—
28		C. 19743	Leva comando farfalla . . . . .	1	—	—	—	—	—	—
29		50537	Vite d'arresto apertura farfalla . . . . .	1	—	—	—	—	—	—
30		3950	Dado per vite d'arresto apertura farfalla . . . . .	1	—	—	—	—	—	—
31		4019	Arresto farfalla . . . . .	1	—	—	—	—	—	—
32	1315.52.402/9	52194	Farfalla . . . . .	1	—	—	—	—	—	—
33		C. 18118	Vite fissaggio farfalla . . . . .	2	—	—	—	—	—	—
		50461/T	Asse farfalla . . . . .	1	—	—	—	—	—	—
34	1315.52.402/11	50461/T	Asse farfalla (maggiorata di mm. 0,4) . . . . .	1	—	—	—	—	—	—
	1315.52.402/10	50461/T	Asse farfalla (maggiorata di mm. 1) . . . . .	1	—	—	—	—	—	—
35	1315.52.402/12	C. 18318	Molla richiamo asse farfalla . . . . .	1	—	—	—	—	—	—
36	1315.52.402/13	4384/T	Molla per vite regolazione farfalla . . . . .	1	—	—	—	—	—	—
37		53135/T	Vite per regolazione farfalla . . . . .	1	—	—	—	—	—	—
38	1315.52.402/14	52823	Getto dello starter (130) . . . . .	1	—	—	—	—	—	—
39	1315.52.402/15	52825	Guarnizione getto dello starter . . . . .	1	—	—	—	—	—	—
40	1315.52.402/18	4384/T	Molla per vite regolazione minimo . . . . .	1	—	—	—	—	—	—
41		C. 19259	Vite regolazione minimo . . . . .	1	—	—	—	—	—	—
42		C. 19754	Tubeetto per presa anticipo depressione . . . . .	1	—	—	—	—	—	—
43	1315.52.402/16	50815	Guarnizione del portagetto principale . . . . .	1	—	—	—	—	—	—
44	1315.52.406/1	50552/1	Getto principale (105) . . . . .	1	—	—	—	—	—	—
45		50820	Porta getto principale . . . . .	1	—	—	—	—	—	—
46		53445/T	Tappo portafiltro . . . . .	1	—	—	—	—	—	—
47	1315.52.402/19	53348/T	Rosetta di tenuta . . . . .	1	—	—	—	—	—	—
48	1315.52.402/20	53444/T	Retina filtro . . . . .	1	—	—	—	—	—	—
49		C. 6420	Maschio del raccordo orientabile . . . . .	1	—	—	—	—	—	—
50		C. 6421	Retina filtro . . . . .	1	—	—	—	—	—	—
51	Ved. Tav. 14	C. 20007	Guarnizione piccola del raccordo orientabile . . . . .	1	—	—	—	—	—	—
51a		C. 20008	Guarnizione grande del raccordo orientabile . . . . .	1	—	—	—	—	—	—
52		C. 20289	Raccordo orientabile . . . . .	1	—	—	—	—	—	—
53		C. 19789	Supporto del tubo presa anticipo di depressione . . . . .	1	—	—	—	—	—	—
54		C. 20019	Anello, elastico, per asse farfalla . . . . .	1	—	—	—	—	—	—



**CARBURATORE SOLEX C. 32 PBIC: Corpo - Diffusore - Getti - Galleggiante - ecc. (Per**

Tav. 27

FIG. N°	N° D'ORDINAZIONE		DENOMINAZIONE	QUANTITÀ						
	ALFA	SOLEX		Int.	Spr.	Spr. Val.	Spid. Val.	s. i.	S. S. S. Z.	
		2501/T	Vite unione corpo coperchio . . . . .	3						
		3947/2	Vite fissaggio assieme tubo iniettore . . . . .	1						
		50362	Vite fissaggio diffusore . . . . .	1						
		52180	Braccio comando ago . . . . .	1						
		52204	Asse galleggiante . . . . .	1						
		52684	Tubo miscelatore . . . . .	1						
		52846	Diffusore (mm. 21) . . . . .	1						
		52951	Assieme tubo iniettore alto . . . . .	1						
		53445/T	Tappo filtro . . . . .	1						
		C. 18038	Rosetta spaccata per vite . . . . .	3						
		C. 19217	Assieme sede sfera . . . . .	1						
		C. 19259	Vite regolazione del minimo . . . . .	1						
		C. 19789	Supporto per presa depressione . . . . .	1						
		C. 20497	Corpo vaschetta . . . . .	1						
		C. 20643	Coperchio vaschetta . . . . .	1						
1315.52.402/1		52787	Guarnizione tra corpo e coperchio . . . . .	1						
1315.52.402/3		51638	Galleggiante . . . . .	1						
1315.52.402/4		C. 17914	Assieme sede ago (1,5) . . . . .	1						
1315.52.402/5		2261/1	Guarnizione sede ago . . . . .	1						
1315.52.402/6		51612	Calibratore aria principale (400) . . . . .	1						
1315.52.402/7		C. 17898	Getto minimo (40) . . . . .	1						
1315.52.402/8		50906	Getto aria allo starter . . . . .	1						
1315.52.402/13		4384/T	Molla freno . . . . .	1						
1315.52.402/14		52823	Getto starter (130) . . . . .	1						
1315.52.402/19		53348/T	Rosetta di tenuta . . . . .	1						
1315.52.402/20		53444/T	Retina filtro . . . . .	1						
1315.52.402/17		50552/1	Getto principale (105) . . . . .	1						
1315.52.409/8		52825	Guarnizione sede sfera, getto pompa e getto starter . . . . .	3						
101.00.04.010.00		C. 32 PBIC	Carburatore completo . . . . .	1						
102.00.04.010.01/04		50820	Portagetto principale . . . . .	1						
102.00.04.010.01/05		50815	Guarnizione portagetto . . . . .	1						
102.00.04.010.01/07		51274/1	Calibratore aria al minimo (100) . . . . .	1						
102.00.04.010.01/11		52735	Guarnizione assieme tubo . . . . .	1						
102.00.04.010.01/12		52200	Getto pompa (45) . . . . .	1						
102.00.04.010.01/13		52847	Filtro pompa . . . . .	1						

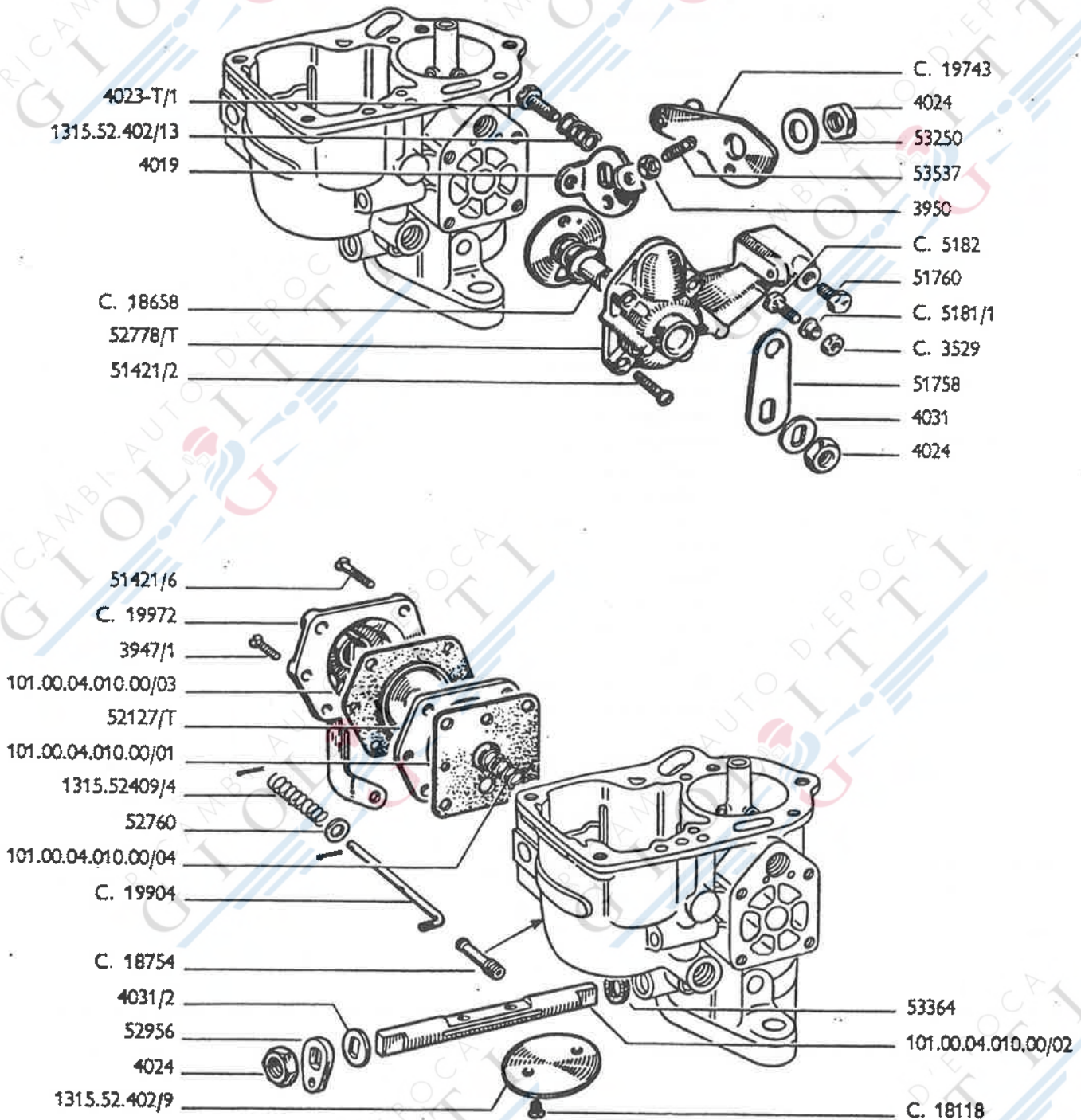


FIG. N°	N° D'ORDINAZIONE		DENOMINAZIONE	QUANTITÀ							
	ALFA	SOLEX		Bart.	Spr.	Spr. Val.	Spid.	Spid. Val.	t. l.	S. S. S. S.	
		3947/1	Vite fissaggio coperchio pompa . . . . .	2	—	—	—	—	—	—	—
		3950	Controdado della vite apertura farfalla . . . . .	1	—	—	—	—	—	—	—
		4019	Arresto farfalla . . . . .	1	—	—	—	—	—	—	—
		4023-T/1	Vite regolazione farfalla al minimo . . . . .	1	—	—	—	—	—	—	—
		4024	Dado dell'asse farfalla e leva starter . . . . .	3	—	—	—	—	—	—	—
		4031	Rondella per dado bloccaggio leva starter . . . . .	1	—	—	—	—	—	—	—
		4031/2	Rosetta sull'asse farfalla . . . . .	1	—	—	—	—	—	—	—
		50537	Vite arresto apertura farfalla . . . . .	1	—	—	—	—	—	—	—
		51421/2	Vite fissaggio starter . . . . .	4	—	—	—	—	—	—	—
		51421/6	Vite fissaggio pompa . . . . .	4	—	—	—	—	—	—	—
		51758	Leva comando starter . . . . .	1	—	—	—	—	—	—	—
		51760	Vite bloccaggio guaina . . . . .	1	—	—	—	—	—	—	—
		52127/T	Basamento pompa . . . . .	1	—	—	—	—	—	—	—
		52760	Rosetta arresto molla del tirante . . . . .	1	—	—	—	—	—	—	—
		52778/T	Coperchio starter . . . . .	1	—	—	—	—	—	—	—
		52956	Leva intermedia comando pompa . . . . .	1	—	—	—	—	—	—	—
		53250	Rosetta di freno per dado . . . . .	1	—	—	—	—	—	—	—
		53364	Boccola di tenuta . . . . .	1	—	—	—	—	—	—	—
		C. 3529	Dado bloccaggio filo comando starter . . . . .	1	—	—	—	—	—	—	—
		C. 5181/1	Boccola per filo . . . . .	1	—	—	—	—	—	—	—
		C. 5182	Vite per filo comando starter . . . . .	1	—	—	—	—	—	—	—
		C. 18118	Vite fissaggio farfalla . . . . .	2	—	—	—	—	—	—	—
		C. 18658	Assieme disco starter . . . . .	1	—	—	—	—	—	—	—
		C. 18754	Tubo presa depressione . . . . .	1	—	—	—	—	—	—	—
		C. 19743	Leva comando farfalla . . . . .	1	—	—	—	—	—	—	—
		C. 19904	Tirante comando pompa . . . . .	1	—	—	—	—	—	—	—
		C. 19972	Assieme coperchio pompa . . . . .	1	—	—	—	—	—	—	—
	1315.52.402/9	52194	Farfalla a 8° . . . . .	1	—	—	—	—	—	—	—
	1315.52.402/13	4384/T	Molla freno . . . . .	1	—	—	—	—	—	—	—
	1315.52.409/4	53010/T	Molla del tirante pompa . . . . .	1	—	—	—	—	—	—	—
	101.00.04.010.00/01	52119	Guarnizione per supporto membrana . . . . .	1	—	—	—	—	—	—	—
	101.00.04.010.00/02	50269/2T	Asse farfalla . . . . .	1	—	—	—	—	—	—	—
	101.00.04.010.00/03	C. 18643	Assieme della membrana . . . . .	1	—	—	—	—	—	—	—
	101.00.04.010.00/04	C. 19905	Molla della membrana . . . . .	1	—	—	—	—	—	—	—

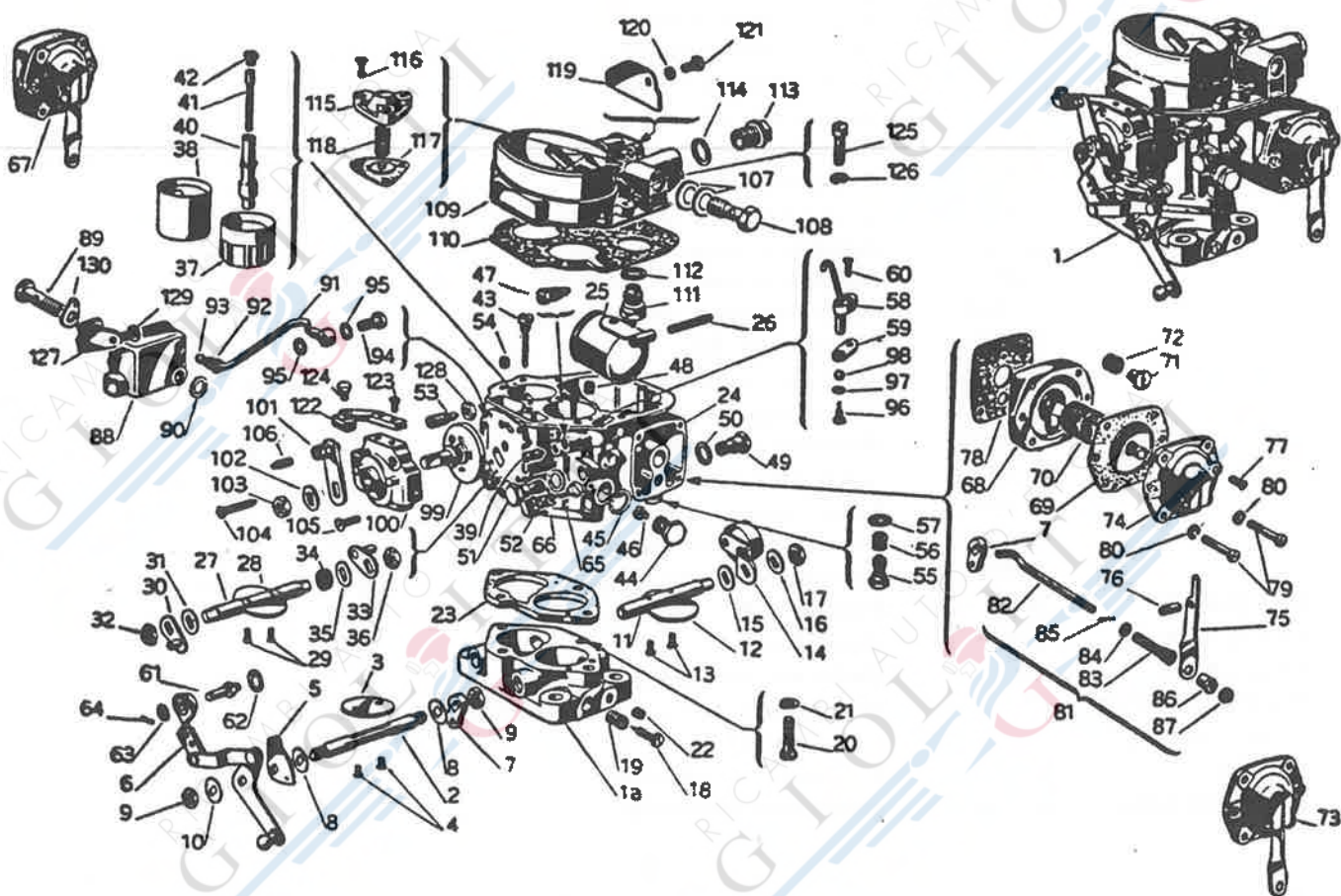




FIG.	N° D'ORDINAZIONE		DENOMINAZIONE	QUANTITÀ								
	N°	ALFA		SOLEX	Barl.	Spr.	Spr. Vel.	Spid.	Spid. Vel.	t. i.	S. S. S. Z.	
1	1315.52.401		32 PAIAT	<b>Carburatore completo - fino al motore 1315.00996; dopo tale progressivo ved. 1315.52.409 (Tav. 30)</b>	—	1	—	—	—	—	—	—
1a			ZK 3588	<b>Corpo carburatore</b>	—	1	—	—	—	—	—	—
2	1315.52.401/1		K 15592	<b>Asse farfalla destra</b>	—	1	—	—	—	—	—	—
3	1315.52.401/2		K 10012	<b>Farfalla, a 8°, destra</b>	—	1	—	—	—	—	—	—
4			K 10908	<b>Vite fissaggio farfalla destra</b>	—	2	—	—	—	—	—	—
5			K 15576	<b>Piastrina comando regolazione farfalla</b>	—	1	—	—	—	—	—	—
6			ZK 3561	<b>Assieme leva comando farfalla</b>	—	1	—	—	—	—	—	—
7			K 10919	<b>Leva intermedia comando pompa</b>	—	1	—	—	—	—	—	—
8			K 10987	<b>Rosetta dell'asse farfalla</b>	—	2	—	—	—	—	—	—
9			K 724	<b>Dado dell'asse farfalla</b>	—	2	—	—	—	—	—	—
10			K 10635	<b>Rosetta dell'asse farfalla</b>	—	1	—	—	—	—	—	—
11			K 15593	<b>Asse farfalla automatica</b>	—	1	—	—	—	—	—	—
12			K 15809	<b>Farfalla automatica</b>	—	1	—	—	—	—	—	—
13			K 16018	<b>Vite fissaggio farfalla automatica</b>	—	2	—	—	—	—	—	—
14			ZK 3590	<b>Contrappeso</b>	—	1	—	—	—	—	—	—
15			K 10987	<b>Distanziale per contrappeso</b>	—	1	—	—	—	—	—	—
16			K 101	<b>Rosetta per contrappeso</b>	—	1	—	—	—	—	—	—
17			K 724	<b>Dado fissaggio contrappeso all'asse</b>	—	1	—	—	—	—	—	—
18			K 2396	<b>Vite regolazione miscela al minimo</b>	—	1	—	—	—	—	—	—
19	1315.52.401/3		K 15862	<b>Molla freno per vite regolazione</b>	—	1	—	—	—	—	—	—
20			K 15586	<b>Vite fissaggio corpo alla vaschetta</b>	—	4	—	—	—	—	—	—
21			K 10825/1	<b>Rosetta liscia</b>	—	4	—	—	—	—	—	—
22			K 1016	<b>Vite di chiusura</b>	—	1	—	—	—	—	—	—
23	1315.52.401/4		K 15563	<b>Guarnizione termica</b>	—	1	—	—	—	—	—	—
24			ZK 3584	<b>Vaschetta con emulsionatori</b>	—	1	—	—	—	—	—	—
25	1315.52.401/5		ZK 384	<b>Galleggiante</b>	—	1	—	—	—	—	—	—
26			K 15589	<b>Asse del galleggiante</b>	—	1	—	—	—	—	—	—
27	1315.52.401/6		K 15871	<b>Asse farfalla sinistra</b>	—	1	—	—	—	—	—	—
28	1315.52.401/7		K 15810	<b>Farfalla, a 17°, sinistra</b>	—	1	—	—	—	—	—	—
29			K 10908	<b>Vite fissaggio farfalla sinistra</b>	—	2	—	—	—	—	—	—
30			ZK 3573	<b>Leva comando farfalla sinistra</b>	—	1	—	—	—	—	—	—
31			K 10987	<b>Distanziale per leva comando farfalla</b>	—	1	—	—	—	—	—	—
32			K 15861	<b>Dado per leva comando farfalla</b>	—	1	—	—	—	—	—	—
33			ZK 3465	<b>Leva comando farfalla</b>	—	1	—	—	—	—	—	—
34	1315.52.401/8		K 15568	<b>Molla richiamo farfalla sinistra</b>	—	1	—	—	—	—	—	—
35			K 10987	<b>Distanziale per leva comando farfalla</b>	—	1	—	—	—	—	—	—
36			K 724	<b>Dado per leva comando farfalla</b>	—	1	—	—	—	—	—	—
37			K 15672	<b>Diffusore destro (mm. 22)</b>	—	1	—	—	—	—	—	—
38			K 15644	<b>Diffusore sinistro (mm. 23)</b>	—	1	—	—	—	—	—	—
39			K 10776	<b>Vite di fermo</b>	—	2	—	—	—	—	—	—
40			ZK 3010/1	<b>Sede tubo miscelatore</b>	—	1	—	—	—	—	—	—
41			K 10052	<b>Tubo miscelatore</b>	—	1	—	—	—	—	—	—
42	1315.52.401/9		K 2944	<b>Calibratore aria di emulsione (200)</b>	—	1	—	—	—	—	—	—
43			ZK 3468	<b>Tubo miscelatore con calibratore aria (110)</b>	—	1	—	—	—	—	—	—
44			K 10910	<b>Portagetto principale</b>	—	2	—	—	—	—	—	—
45	1315.52.401*10		K 1426	<b>Guarnizione portagetto principale</b>	—	2	—	—	—	—	—	—
46	1315.52.401/11		K 10913	<b>Getto principale (115-135)</b>	—	2	—	—	—	—	—	—
47	1315.52.401/12		ZK 3016	<b>Ugello del minimo (45)</b>	—	1	—	—	—	—	—	—

FIG. N°	N° D'ORDINAZIONE		DENOMINAZIONE	QUANTITÀ						
	ALFA	SOLEX		Berl.	Spr.	Spr. Val.	Spid. Val.	L. I.	S. S. S. Z.	
48		K 1329	Ugello aria del minimo (100) . . . . .	—	1	—	—	—	—	—
49	1315.52.401/13	K 10135	Getto dello starter (150) . . . . .	—	1	—	—	—	—	—
50	1315.52.401/14	K 1894	Guarnizione getto starter . . . . .	—	1	—	—	—	—	—
51		K 10033	Ugello pompa (45) . . . . .	—	1	—	—	—	—	—
52		K 1894	Anello di tenuta ugello pompa . . . . .	—	1	—	—	—	—	—
53	1315.52.005		Perno per squadretta fissaggio vaschetta compensazione . . . . .	—	1	—	—	—	—	—
54		K 1016	Vite di chiusura . . . . .	—	1	—	—	—	—	—
55		ZK 3007	Assieme sede sfera . . . . .	—	1	—	—	—	—	—
56	1315.52.401/15	K 10092	Filtro della pompa . . . . .	—	1	—	—	—	—	—
57	1315.52.401/16	K 1894	Guarnizione della sede sfera . . . . .	—	1	—	—	—	—	—
58		ZK 3209/3	Assieme tubo iniettore . . . . .	—	1	—	—	—	—	—
59	1315.52.401/17	K 10044	Guarnizione dell'iniettore . . . . .	—	1	—	—	—	—	—
60		K 15516	Vite fissaggio portatubo iniettore . . . . .	—	1	—	—	—	—	—
61		K 962	Perno supporto assieme comando farfalla.	—	1	—	—	—	—	—
62		K 2632	Disco dentato del perno . . . . .	—	1	—	—	—	—	—
63		K 10871	Rosetta . . . . .	—	1	—	—	—	—	—
64		K 16/15	Coppiglia . . . . .	—	1	—	—	—	—	—
65		K 10916	Vite regolazione farfalla . . . . .	—	1	—	—	—	—	—
66	1315.52.401/18	K 15862	Molla per vite regolazione . . . . .	—	1	—	—	—	—	—
67		NR 841	Pompa completa . . . . .	—	1	—	—	—	—	—
68		K 15837	Basamento della pompa . . . . .	—	1	—	—	—	—	—
69		ZK 3576	Membrana della pompa . . . . .	—	1	—	—	—	—	—
70	1315.52.401/19	K 10083	Molla della pompa . . . . .	—	1	—	—	—	—	—
71	1315.52.401/20	K 15858	Valvola (forata) . . . . .	—	1	—	—	—	—	—
72	1315.52.401/21	K 10765	Molla della valvola . . . . .	—	1	—	—	—	—	—
73		C 19732	Assieme coperchio pompa . . . . .	—	1	—	—	—	—	—
74		K 11053	Coperchio della pompa . . . . .	—	1	—	—	—	—	—
75		C 19727	Leva comando pompa . . . . .	—	1	—	—	—	—	—
76		K 10093	Pernetto comando pompa . . . . .	—	1	—	—	—	—	—
77		K 10915	Vite fissaggio coperchio pompa . . . . .	—	2	—	—	—	—	—
78	1315.52.401/22	K 15883	Guarnizione del basamento pompa . . . . .	—	1	—	—	—	—	—
79		K 15842	Vite fissaggio pompa . . . . .	—	4	—	—	—	—	—
80		K 3473	Rosetta spaccata per viti fissaggio pompa	—	4	—	—	—	—	—
81		ZK 3672	Assieme comando pompa . . . . .	—	1	—	—	—	—	—
82		C 19722	Tirante comando pompa . . . . .	—	1	—	—	—	—	—
83	1315.52.401/23	K 10088	Molla del tirante . . . . .	—	1	—	—	—	—	—
84		K 1318	Rosetta per tirante . . . . .	—	1	—	—	—	—	—
85		K 10094	Coppiglia per tirante . . . . .	—	1	—	—	—	—	—
86		K 15855	Dado di registro tirante . . . . .	—	1	—	—	—	—	—
87		K 10917	Controdado . . . . .	—	1	—	—	—	—	—
88		ZK 3613	Vaschetta di compensazione . . . . .	—	1	—	—	—	—	—
89		K 15865	Vite, cava, per fissaggio vaschetta . . . . .	—	1	—	—	—	—	—
90	1315.52.009		Guarnizione tra corpo e squadretta . . . . .	—	1	—	—	—	—	—
91	1315.52.401/24	ZK 3614	Tubo con raccordi . . . . .	—	1	—	—	—	—	—
92		K 15619	Raccordo del tubo . . . . .	—	1	—	—	—	—	—
93		K 15891	Cono del tubo . . . . .	—	1	—	—	—	—	—
94		K 15863	Maschio fissaggio tubo . . . . .	—	1	—	—	—	—	—
95	1315.52.401/25	K 15884	Guarnizione per maschio . . . . .	—	2	—	—	—	—	—
96		K 15873	Vite di fermo . . . . .	—	1	—	—	—	—	—

FIG. N°	N° D'ORDINAZIONE		DENOMINAZIONE	QUANTITÀ							
	ALFA	SOLEX		Beri.	Spr.	Spr. Val.	Spid.	Spid. Val.	c. L.	S. S. S. Z.	
97	1315.52.401/26	K 10098	Guarnizione per vite di fermo . . . . .	—	1	—	—	—	—	—	—
98		K 1557/1	Sfera . . . . .	—	1	—	—	—	—	—	—
99		ZK 3558/5	Assieme disco starter . . . . .	—	1	—	—	—	—	—	—
100		PR 1961/1	Coperchio dello starter . . . . .	—	1	—	—	—	—	—	—
101		C 17904	Leva comando starter . . . . .	—	1	—	—	—	—	—	—
102		4031	Rosetta per dado . . . . .	—	1	—	—	—	—	—	—
103		4024	Dado fissaggio leva . . . . .	—	1	—	—	—	—	—	—
104		51421	Vite lunga fissaggio starter . . . . .	—	2	—	—	—	—	—	—
105		51421/3	Vite corta fissaggio starter . . . . .	—	2	—	—	—	—	—	—
106		52391	Vite fissaggio cavo . . . . .	—	1	—	—	—	—	—	—
107		17596	Guarnizione per maschio . . . . .	—	2	—	—	—	—	—	—
108		PR 2045	Maschio raccordo arrivo benzina . . . . .	—	1	—	—	—	—	—	—
109		ZK 3575	Coperchio vaschetta . . . . .	—	1	—	—	—	—	—	—
110	1315.52.401/28	K 15564	Guarnizione tra coperchio e vaschetta . . . . .	—	1	—	—	—	—	—	—
111	1315.52.401/29	ZK 89	Tappo a spillo . . . . .	—	1	—	—	—	—	—	—
112		K 15852	Guarnizione per tappo a spillo . . . . .	—	1	—	—	—	—	—	—
113		C 12155	Tappo . . . . .	—	1	—	—	—	—	—	—
114	1315.52.401/30	C 16725	Guarnizione per tappo . . . . .	—	1	—	—	—	—	—	—
115		K 11000	Coperchio valvola dello starter . . . . .	—	1	—	—	—	—	—	—
116		K 15516	Vite fissaggio coperchio . . . . .	—	3	—	—	—	—	—	—
117	1315.52.401/31	ZK 3451	Membrana dello starter . . . . .	—	1	—	—	—	—	—	—
118	1315.52.401/32	K 15807	Molla dello starter . . . . .	—	1	—	—	—	—	—	—
119		K 15918	Piastrina . . . . .	—	1	—	—	—	—	—	—
120		K 105	Rondella spaccata . . . . .	—	2	—	—	—	—	—	—
121		K 10909	Vite a testa esagonale . . . . .	—	2	—	—	—	—	—	—
122		51782	Supporto guaina . . . . .	—	1	—	—	—	—	—	—
123		3947/2	Vite fissaggio supporto . . . . .	—	2	—	—	—	—	—	—
124		51760	Vite fissaggio guaina . . . . .	—	1	—	—	—	—	—	—
125		K 10037	Vite unione coperchio e vaschetta . . . . .	—	4	—	—	—	—	—	—
126		K 10825	Rosetta spaccata per vite unione coperchio e vaschetta . . . . .	—	4	—	—	—	—	—	—
127	1315.52.004		Squadretta fissaggio vaschetta . . . . .	—	1	—	—	—	—	—	—
128	1315.52.006		Dado per perno fissaggio squadretta . . . . .	—	1	—	—	—	—	—	—
129	1315.52.007		Rondella sotto la squadretta . . . . .	—	1	—	—	—	—	—	—
130	1315.52.008		Piastrina di sicurezza . . . . .	—	1	—	—	—	—	—	—

**CARBURATORE SOLEX C. 35 APAI - G (Per Sprint dal motore 1315.00997 al motore 1315.09002 - Per Spider fino al motore 1315.45854 - Per t. i. fino al motore 1315.97834)**

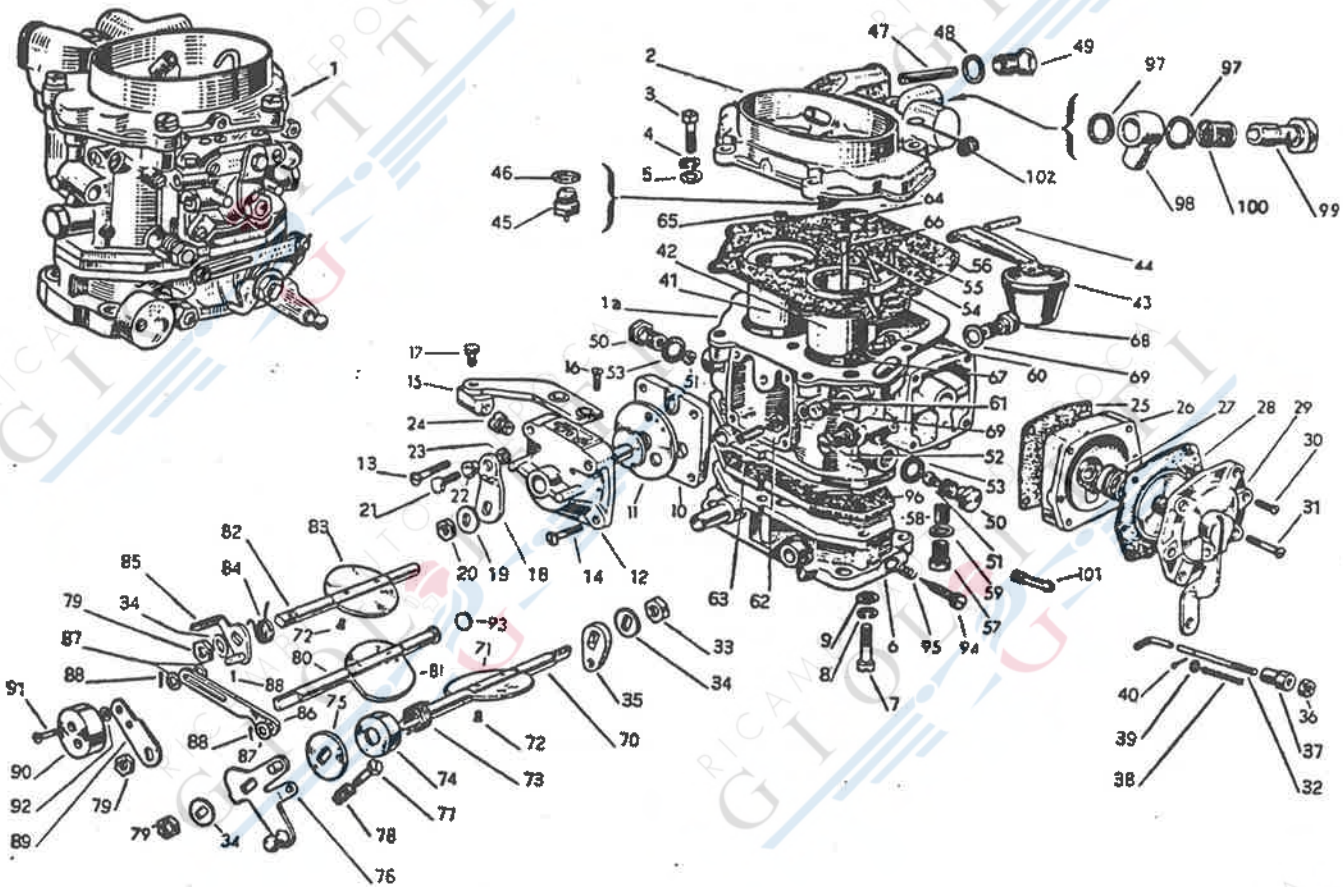


FIG. N°	N° D'ORDINAZIONE		DENOMINAZIONE	QUANTITÀ								
	ALFA	SOLEX		Berl.	Spr.	Spr. Val.	Spid.	Spid. Val.	L. I.	S. S. S. Z.		
	1315.52.409	C. 35 APAI - G	<b>Carburatore, completo:</b> — per Sprint dal motore 1315.00997 al motore 1315.05873 e poi sostituito dal 1315.52.419 . . . . .	—	1	—	—	—	—	—	—	—
	1315.52.415	C. 35 APAI - G	— per Spider dal 1° motore al motore 1315.43709 e poi sostituito dal 1315.52.419 . . . . .	—	—	—	—	—	—	—	—	—
1	1315.52.419	C. 35 APAI - G	— per Sprint dal motore 1315.05874 al motore 1315.09002 - Per Spider dal motore 1315.43710 al motore 1315.45854; dopo tali progressivi ved. il 101.02.04.010.00 (Tav. 31)	—	—	—	1	—	—	—	—	—
	1315.52.420	C. 35 APAI - G	— per t. i. dal 1° motore fino al motore 1315.97834; dopo tale progressivo ved. 101.02.04.010.00 (Tav. 31) . . . . .	—	1	—	1	—	—	—	—	—
1a		C. 19736	<b>Vaschetta</b> con emulsionatore . . . . .	—	—	—	—	—	—	—	1	—
2		C. 19734	<b>Coperchio</b> vaschetta . . . . .	—	1	—	1	—	—	—	1	—
3		50893/T3	<b>Vite</b> unione coperchio e vaschetta . . . . .	—	1	—	1	—	—	—	1	—
4		C. 18038	<b>Rosetta</b> elastica . . . . .	—	5	—	5	—	—	—	5	—
5		C. 8895	<b>Rosetta</b> liscia . . . . .	—	5	—	5	—	—	—	5	—
6		C. 19737	<b>Corpo</b> carburatore . . . . .	—	5	—	5	—	—	—	5	—
7		50893/T2	<b>Vite</b> fissaggio corpo alla vaschetta . . . . .	—	1	—	1	—	—	—	1	—
8		C. 18038	<b>Rosetta</b> elastica . . . . .	—	4	—	4	—	—	—	4	—
9		C. 8895	<b>Rosetta</b> liscia . . . . .	—	4	—	4	—	—	—	4	—
10		C. 19377	<b>Piastrina</b> del disco starter . . . . .	—	4	—	4	—	—	—	4	—
11		C. 19327/2	<b>Assieme</b> disco starter . . . . .	—	1	—	1	—	—	—	1	—
12		51768	<b>Coperchio</b> dello starter . . . . .	—	1	—	1	—	—	—	1	—
13		51421	<b>Vite</b> , lunga, fissaggio starter . . . . .	—	1	—	1	—	—	—	1	—
14		51421/3	<b>Vite</b> , corta, fissaggio starter . . . . .	—	2	—	2	—	—	—	2	—
15		51782	<b>Supporto</b> guaina . . . . .	—	2	—	2	—	—	—	2	—
16		3947/2	<b>Vite</b> fissaggio supporto . . . . .	—	1	—	1	—	—	—	1	—
17		51760	<b>Vite</b> fissaggio guaina . . . . .	—	2	—	2	—	—	—	2	—
18		C. 19728	<b>Leva</b> comando starter . . . . .	—	1	—	1	—	—	—	1	—
19		4031	<b>Rondella</b> per dado . . . . .	—	1	—	1	—	—	—	1	—
20		4024	<b>Dado</b> bloccaggio leva di comando . . . . .	—	1	—	1	—	—	—	1	—
21		C. 5182	<b>Vite</b> bloccaggio filo . . . . .	—	1	—	1	—	—	—	1	—
22		C. 5181	<b>Boccola</b> . . . . .	—	1	—	1	—	—	—	1	—
23		C. 3529	<b>Dado</b> della vite . . . . .	—	1	—	1	—	—	—	1	—
24		50906	<b>Getto</b> aria dello starter . . . . .	—	1	—	1	—	—	—	1	—
25	1315.52.409/1	51941	<b>Guarnizione</b> del basamento pompa . . . . .	—	1	—	1	—	—	—	1	—
26		52865	<b>Basamento</b> della pompa . . . . .	—	1	—	1	—	—	—	1	—
27	1315.52.409/2	52880	<b>Molla</b> della pompa . . . . .	—	1	—	1	—	—	—	1	—
28	1315.52.409/3	C. 19474	<b>Assieme</b> della membrana . . . . .	—	1	—	1	—	—	—	1	—
29		C. 19732	<b>Assieme</b> coperchio della pompa . . . . .	—	1	—	1	—	—	—	1	—
30		3947/3	<b>Vite</b> fissaggio coperchio . . . . .	—	1	—	1	—	—	—	1	—
31		51421/4	<b>Vite</b> fissaggio pompa . . . . .	—	2	—	2	—	—	—	2	—
32		C. 19729/1	<b>Tirante</b> comando pompa . . . . .	—	4	—	4	—	—	—	4	—
33		4024	<b>Dado</b> fissaggio leva intermedia comando pompa . . . . .	—	1	—	1	—	—	—	1	—
34		4031/1	<b>Rosetta</b> dell'asse farfalla . . . . .	—	1	—	1	—	—	—	1	—

**CARBURATORE SOLEX C. 35 APAI - G (Per Sprint dal motore 1315.00997 al motore 1315.09002 - Per Spider fino al motore 1315.45854 - Per t. i. fino al motore 1315.97834)**

FIG. N°	N° D'ORDINAZIONE		DENOMINAZIONE	QUANTITÀ							
	ALFA	SOLEX		Bar.	Spr.	Spr. Vo.	Spid.	Spid. Vel.	s. l.	S. S. S. Z.	
35		52956	Leva intermedia comando pompa . . . . .	—	1	—	1	—	1	—	—
36		14884	Controdado . . . . .	—	1	—	1	—	1	—	—
37		C. 19665	Dado di registro . . . . .	—	1	—	1	—	1	—	—
38	1315.52.409/4	53010/T	Molla del tirante . . . . .	—	1	—	1	—	1	—	—
39		C. 9352	Rosetta per molla . . . . .	—	1	—	1	—	1	—	—
40		C. 15231	Coppiglia spaccata . . . . .	—	1	—	1	—	1	—	—
41		50459	Diffusore sinistro - Ved. nota . . . . .	—	1	—	1	—	1	—	—
42		53504/T1	Diffusore destro - Ved. nota . . . . .	—	1	—	1	—	1	—	—
43	1315.52.409/5	C. 19723	Assieme galleggiante . . . . .	—	1	—	1	—	1	—	—
44		C. 19486	Asse del galleggiante . . . . .	—	1	—	1	—	1	—	—
45	1315.52.402/4	C. 17914	Tappo a spillo . . . . .	—	1	—	1	—	1	—	—
46	1315.52.402/5	2261/1	Guarnizione per tappo a spillo . . . . .	—	1	—	1	—	1	—	—
47	1315.52.402/20	53444/T	Retina del filtro . . . . .	—	1	—	1	—	1	—	—
48	1315.52.402/19	53348/T	Rosetta per tappo sede filtro . . . . .	—	1	—	1	—	1	—	—
49		53445/T	Tappo sede filtro . . . . .	—	1	—	1	—	1	—	—
50		50820	Portagetto principale . . . . .	—	2	—	2	—	2	—	—
51	1315.52.402/17	50552/1	Getto principale . . . . .	—	2	—	2	—	2	—	—
52	1315.52.409/7	52824/T	Getto della pompa - Ved. nota . . . . .	—	1	—	1	—	1	—	—
53	1315.52.409/8	52825	Guarnizione del portagetto principale . . . . .	—	2	—	2	—	2	—	—
54		C. 19854	Assieme tubo iniettore . . . . .	—	1	—	1	—	1	—	—
55		3947/2	Vite fissaggio portatubo . . . . .	—	1	—	1	—	1	—	—
56	1315.52.409/9	C. 19469/1	Guarnizione tra corpo e coperchio . . . . .	—	1	—	1	—	1	—	—
57		C. 19419	Assieme sede sfera . . . . .	—	1	—	1	—	1	—	—
58		52847	Filtro della pompa . . . . .	—	1	—	1	—	1	—	—
59		C. 7267	Guarnizione della sede sfera . . . . .	—	1	—	1	—	1	—	—
60		52735	Guarnizione dell'iniettore . . . . .	—	1	—	1	—	1	—	—
61	1315.52.402/7	C. 17898	Getto del minimo - Ved. nota . . . . .	—	1	—	1	—	1	—	—
62		C. 19799	Dado per vite fissaggio diffusore . . . . .	—	2	—	2	—	2	—	—
63		C. 16005	Vite fissaggio diffusore . . . . .	—	2	—	2	—	2	—	—
64		51612	Calibratore aria di emulsione (cannotto destro) - Ved. nota . . . . .	—	1	—	1	—	1	—	—
65		C. 19645/1	Tubo miscelatore con calibratore aria (cannotto sinistro) - Ved. nota . . . . .	—	1	—	1	—	1	—	—
66		52043	Tubo miscelatore . . . . .	—	1	—	1	—	1	—	—
67		51274/1	Calibratore aria del minimo - Ved. nota . . . . .	—	1	—	1	—	1	—	—
68	1315.52.409/10	52823	Getto dello starter - Ved. nota . . . . .	—	1	—	1	—	1	—	—
69	1315.52.402/15	C. 7267	Guarnizione del getto . . . . .	—	1	—	1	—	1	—	—
70	1315.52.409/11	C. 19614/1	Asse farfalla destro . . . . .	—	1	—	1	—	1	—	—
	1315.52.409/12	C. 19614/1	Asse farfalla destro, maggiorato di mm. 0,4 . . . . .	—	1	—	1	—	1	—	—
	1315.52.409/13	C. 19614/1	Asse farfalla destro, maggiorato di mm. 1 . . . . .	—	1	—	1	—	1	—	—
71		52083/T	Farfalla, a 13°, destra . . . . .	—	1	—	1	—	1	—	—
72		C. 18118	Vite fissaggio farfalla . . . . .	—	6	—	6	—	6	—	—
73	1315.52.409/14	C. 19404/3	Molla richiamo farfalla destra . . . . .	—	1	—	1	—	1	—	—
74		C. 19405	Coperchio per molla . . . . .	—	1	—	1	—	1	—	—
75		C. 19406	Rosetta di trascinamento . . . . .	—	1	—	1	—	1	—	—
76		C. 19617	Assieme leva comando farfalla . . . . .	—	1	—	1	—	1	—	—
77		4023/T1	Vite regolazione farfalla . . . . .	—	1	—	1	—	1	—	—
78	1315.52.402/18	4384	Molla per vite regolazione . . . . .	—	1	—	1	—	1	—	—
79		4024	Dado dell'asse farfalla . . . . .	—	2	—	2	—	2	—	—
80		C. 19615	Asse farfalla automatica . . . . .	—	1	—	1	—	1	—	—

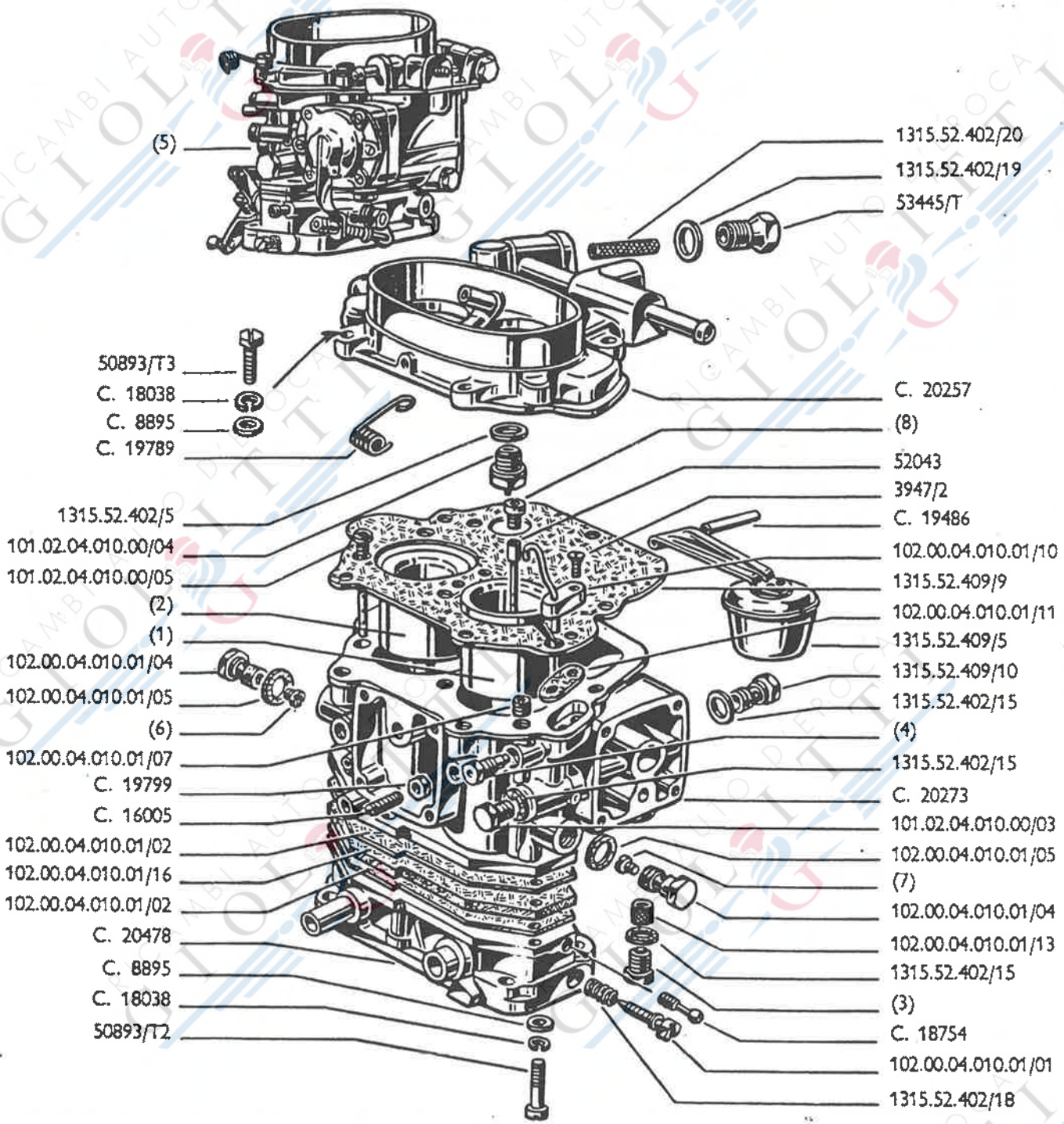
**CARBURATORE SOLEX C. 35 APAI - G (Per Sprint dal motore 1315.00997 al motore 1315.09002 - Per Spider fino al motore 1315.45854 - Per t.i. fino al motore 1315.97834)**

Tav. 30

FIG. N°	N° D'ORDINAZIONE		DENOMINAZIONE	QUANTITÀ						
	ALFA	SOLEX		Barl.	Spr.	Spr. Vel.	Spid.	Spid. Vel.	S. L.	S. S. S. Z.
80	1315.52.409/15	C. 19615	Asse farfalla automatico, maggiorato di mm. 0,4 . . . . .	—	1	—	1	—	1	—
	1315.52.409/16	C. 19615	Asse farfalla automatica, maggiorato di mm. 1 . . . . .	—	1	—	1	—	1	—
81	1315.52.409/17	C. 19627	Farfalla automatica, a 17° . . . . .	—	1	—	1	—	1	—
		C. 19639	Asse farfalla sinistra . . . . .	—	1	—	1	—	1	—
82	1315.52.409/18	C. 19639	Asse farfalla sinistra, maggiorato di mm. 0,4 . . . . .	—	1	—	1	—	1	—
		C. 19639	Asse farfalla sinistra, maggiorato di mm. 1 . . . . .	—	1	—	1	—	1	—
83	1315.52.409/20	C. 19642	Farfalla, a 17°, sinistra . . . . .	—	1	—	1	—	1	—
84	1315.52.409/21	C. 19644	Molla richiamo farfalla sinistra . . . . .	—	1	—	1	—	1	—
85		C. 19602	Assieme leva comando farfalla sinistra . . . . .	—	1	—	1	—	1	—
86		C. 19595/1	Tirante comando farfalla sinistra . . . . .	—	1	—	1	—	1	—
87		C. 8796	Rosetta di spallamento . . . . .	—	3	—	3	—	3	—
88		C. 8223	Coppiglia spaccata . . . . .	—	3	—	3	—	3	—
89		C. 19606	Leva per contrappeso . . . . .	—	1	—	1	—	1	—
90		C. 19726	Contrappeso . . . . .	—	1	—	1	—	1	—
91		51421/5	Vite fissaggio contrappeso . . . . .	—	2	—	2	—	2	—
92		C. 8593	Rosetta liscia per contrappeso . . . . .	—	2	—	2	—	2	—
93		C. 19662	Tappo liscio . . . . .	—	1	—	1	—	1	—
94		C. 19259	Vite regolazione miscela al minimo . . . . .	—	1	—	1	—	1	—
95	1315.52.402/18	4384	Molla freno per vite regolazione . . . . .	—	1	—	1	—	1	—
96	1315.52.409/22	C. 19603	Guarnizione termica . . . . .	—	1	—	1	—	1	—
97		17596	Guarnizione del raccordo orientabile . . . . .	—	2	—	2	—	2	—
98		C. 6419	Raccordo orientabile . . . . .	—	1	—	1	—	1	—
99	Ved. tav. 16	C. 13548	Asse raccordo . . . . .	—	1	—	1	—	1	—
100		C. 6421	Retina del filtro . . . . .	—	1	—	1	—	1	—
101		C. 18754	Raccordo per presa depressione . . . . .	—	1	—	1	—	1	—
102		C. 19789	Supporto per tubo presa anteriore a depressione . . . . .	—	1	—	1	—	1	—

**NOTA:** Nella richiesta dei diffusori e dei getti indicare, oltre il N. d'ordinazione, anche il diametro desiderato.

**CARBURATORE SOLEX C. 35 APAI-G: Corpo - Diffusori - Getti - Galleggiante - ecc. (Per Sprint dal motore 1315.10001 - Per Spider dal motore 1315.300001 - Per t. i. dal motore 1315.800001)**



(1)	(5)
50459 { Per Sprint e Spider - d = 24 mm. Per t. i. - d = 21 mm.	101.02.04.010.00 - Per Sprint e Spider 101.11.04.010.00 - Per t. i.
(2)	(6)
53504 { Per Sprint e Spider - d = 24 mm. Per t. i. - d = 21 mm.	101.02.04.010.00/01 - Per Sprint e Spider - d = 160 101.11.04.010.00/03 - Per t. i. - d = 145
(3)	(7)
C. 18617 - Per t. i. C. 19217 - Per Sprint e Spider	101.02.04.010.00/02 - Per Sprint e Spider - d = 115 101.11.04.010.00/04 - Per t. i. - d = 107
(4)	(8)
1315.52.402/7 - Per Sprint e Spider - d = 40 101.11.04.010.00/01 - Per t. i. - d = 45	102.00.04.010.01/06 - Per Sprint e Spider - d = 150 101.11.04.010.00/02 - Per t. i. - d = 200



**CARBURATORE SOLEX C. 35 APAI-G: Corpo - Diffusori - Getti - Galleggiante - ecc. (Per Sprint dal motore 1315.10001 - Per Spider dal motore 1315.300001 - Per t.i. dal motore 1315.800001) - ved. nota**

Tav. 31

FIG.	N° D'ORDINAZIONE		DENOMINAZIONE	QUANTITÀ							
	N°	ALFA		SOLEX	Berl.	Spr.	Spr. Vel.	Spid.	Spid. Vel.	L. i.	S. S. S. Z.
		3947/2	Vite fissaggio assieme iniettore . . . . .	—	1	—	1	—	1	—	
		50459	Diffusore destro (ø 21) . . . . .	—	—	—	—	—	1	—	
		50459	Diffusore destro (ø 24) . . . . .	—	1	—	1	—	—	—	
		50893/T2	Vite fissaggio corpi alla vaschetta . . . . .	—	4	—	4	—	4	—	
		50893/T3	Vite unione coperchio e vaschetta . . . . .	—	5	—	5	—	5	—	
		52043	Tube miscelatore carburatore destro . . . . .	—	1	—	1	—	1	—	
		53445/T	Tappo filtro . . . . .	—	1	—	1	—	1	—	
		53504/T1	Diffusore sinistro (ø 20) . . . . .	—	—	—	—	—	1	—	
		53504/T1	Diffusore sinistro (ø 24) . . . . .	—	1	—	1	—	—	—	
		C. 8895	Rosetta liscia per vite . . . . .	—	9	—	9	—	9	—	
		C. 16005	Vite fissaggio diffusore . . . . .	—	2	—	2	—	2	—	
		C. 18038	Rosetta spaccata per viti . . . . .	—	9	—	9	—	9	—	
		C. 18617	Assieme sede sfera . . . . .	—	—	—	—	—	1	—	
		C. 18754	Raccordo per presa depressione . . . . .	—	1	—	1	—	1	—	
		C. 19217	Assieme sede sfera . . . . .	—	1	—	1	—	—	—	
		C. 19486	Asse galleggiante . . . . .	—	1	—	1	—	1	—	
		C. 19789	Supporto per tubo presa depressione . . . . .	—	1	—	1	—	1	—	
		C. 19799	Dado per viti fissaggio diffusore . . . . .	—	2	—	2	—	2	—	
		C. 20257	Coperchio vaschetta . . . . .	—	1	—	1	—	1	—	
		C. 20478	Corpo carburatore . . . . .	—	1	—	1	—	1	—	
		C. 20273	Vaschetta . . . . .	—	1	—	1	—	1	—	
	1315.52.402/5	2261/1	Guarnizione sede ago . . . . .	—	1	—	1	—	1	—	
	1315.52.402/7	C. 17898	Getto minimo (40) . . . . .	—	1	—	1	—	—	—	
	1315.52.402/15	52825	Guarnizione . . . . .	—	3	—	3	—	—	—	
	1315.52.402/18	4384/T	Molla freno vite regolazione minimo . . . . .	—	1	—	1	—	1	—	
	1315.52.402/19	53348/T	Rosetta per tappo sede filtro . . . . .	—	1	—	1	—	1	—	
	1315.52.402/20	53444/T	Retina filtro . . . . .	—	1	—	1	—	1	—	
	1315.52.409/5	C. 19723	Galleggiante . . . . .	—	1	—	1	—	1	—	
	1315.52.409/9	C. 19469/1	Guarnizione tra vaschetta e coperchio . . . . .	—	1	—	1	—	1	—	
	1315.52.409/10	52823	Getto starter (160) . . . . .	—	1	—	1	—	1	—	
	101.02.04.010.00	C. 35 APAI-G	Carburatore completo . . . . .	—	1	—	1	—	—	—	
	101.02.04.010.00/01	50552/1	Getto principale sinistro (160) . . . . .	—	1	—	1	—	—	—	
	101.02.04.010.00/02	50552/2	Getto principale destro (115) . . . . .	—	1	—	1	—	—	—	
	101.02.04.010.00/03	52200	Getto pompa (60) . . . . .	—	1	—	1	—	1	—	
	101.02.04.010.00/04	C. 20394	Assieme sede ago elastica (1.5) . . . . .	—	1	—	1	—	1	—	
	101.02.04.010.00/05	C. 19645/1	Tube miscelatore con calibratore aria sinistro (160) . . . . .	—	1	—	1	—	1	—	
	101.11.04.010.00	C. 35 APAI-G	Carburatore completo . . . . .	—	—	—	—	—	1	—	
	101.11.04.010.00/01	C. 17898	Getto minimo (45) . . . . .	—	—	—	—	—	1	—	
	101.11.04.010.00/02	51612	Calibratore aria principale, destro (200) . . . . .	—	—	—	—	—	1	—	
	101.11.04.010.00/03	50552/1	Getto principale sinistro (145) . . . . .	—	—	—	—	—	1	—	
	101.11.04.010.00/04	50552/1	Getto principale destro (107) . . . . .	—	—	—	—	—	1	—	
	102.00.04.010.01/01	C. 19259	Vite regolazione minimo . . . . .	—	1	—	1	—	1	—	
	102.00.04.010.01/02	C. 19368	Guarnizione tra corpo e guarnizione termica . . . . .	—	2	—	2	—	2	—	
	102.00.04.010.01/04	50820	Portagetto principale . . . . .	—	2	—	2	—	2	—	
	102.00.04.010.01/05	50815	Guarnizione portagetto . . . . .	—	2	—	2	—	2	—	
	102.00.04.010.01/06	51612	Calibratore aria principale, destro (150) . . . . .	—	1	—	1	—	—	—	
	102.00.04.010.01/07	51274/1	Calibratore aria al minimo (100) . . . . .	—	1	—	1	—	1	—	
	102.00.04.010.01/10	C. 19854	Assieme iniettore alto . . . . .	—	1	—	1	—	1	—	
	102.00.04.010.01/11	52735	Guarnizione dell'assieme iniettore . . . . .	—	1	—	1	—	1	—	

**CARBURATORE SOLEX C. 35 APAI-G: Corpo - Diffusori - Getti - Galleggiante - ecc. (Per Sprint dal motore 1315.10001 - Per Spider dal motore 1315.300001 - Per t.i. dal motore 1315.800001) - ved. nota**

FIG. N°	N° D'ORDINAZIONE		DENOMINAZIONE	QUANTITÀ						
	ALFA	SOLEX		Bert.	Spr.	Spr. Val.	Spid.	Spid. Val.	L.L.	S.S. S.Z.
102.00.04.010.01/13	52847		Filtro pompa . . . . .	—	1	—	1	—	1	—
102.00.04.010.01/16	C. 19603/2		Guarnizione termica . . . . .	—	1	—	1	—	1	—
			<p><b>NOTA:</b> La registrazione dei carburatori per motori t. i. di recente costruzione è stata modificata, rispetto a quella indicata nella presente tavola, come di seguito riportato:</p> <p>Diffusore destro diametro 24 anziché 21            Getto principale sinistro 130 anziché 107            Getto principale destro 155 anziché 145            Getto minimo 40 anziché 45            Calibratore aria principale destro 110 anziché 160            Calibratore aria principale sinistro 180 anziché 200</p>							

RICAMBI AUTO D'EPOCA  
GIOLITTI

RICAMBI AUTO D'EPOCA  
GIOLITTI

RICAMBI AUTO D'EPOCA  
GIOLITTI

RICAMBI AUTO D'EPOCA  
GIOLITTI

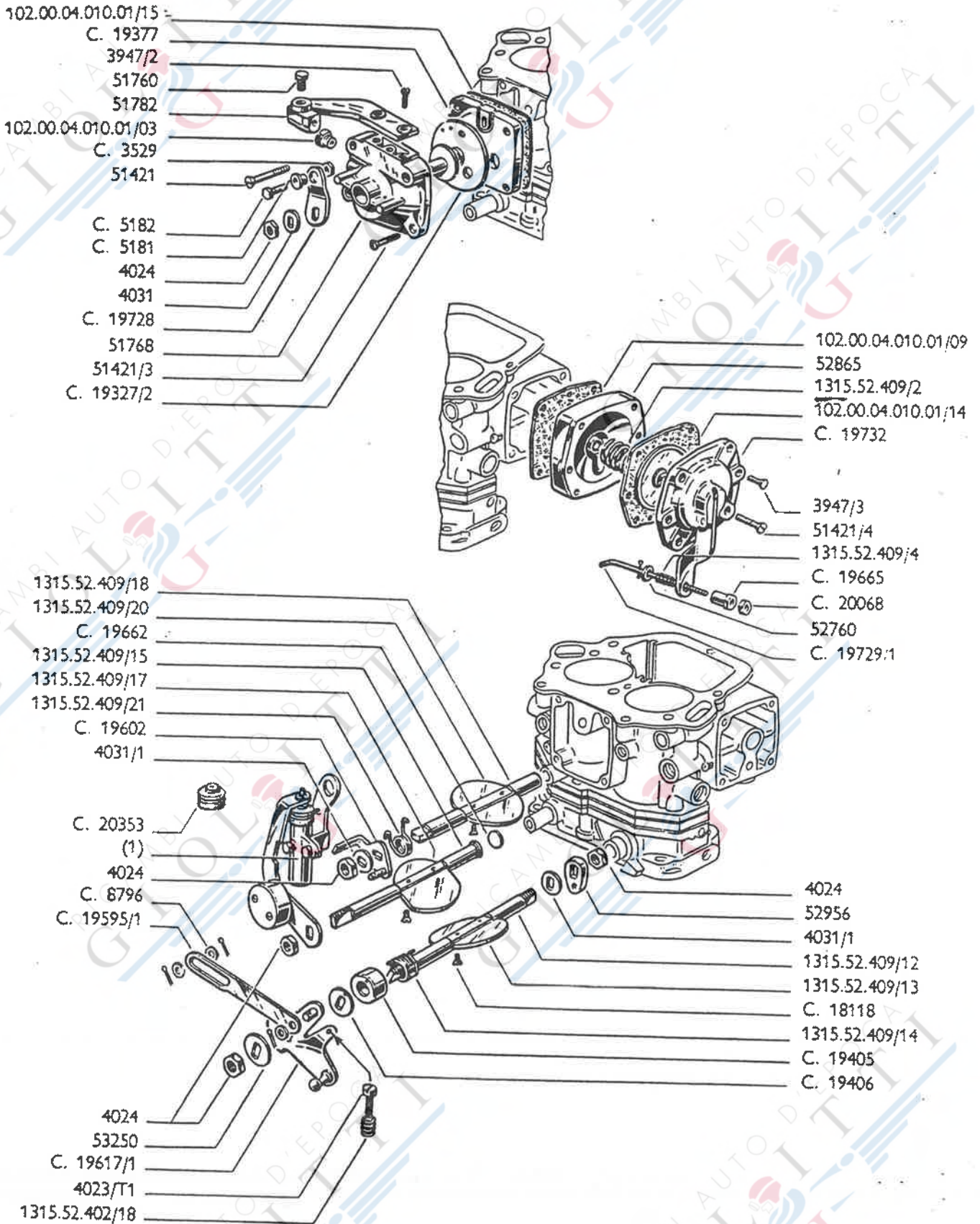
RICAMBI AUTO D'EPOCA  
GIOLITTI

RICAMBI AUTO D'EPOCA  
GIOLITTI

RICAMBI AUTO D'EPOCA  
GIOLITTI

RICAMBI AUTO D'EPOCA  
GIOLITTI

**CARBURATORE SOLEX C. 35 APAI-G: Dispositivo Starter - Pompa - Farfalle - ecc. (Per Sprint dal motore 1315.10001 - Per Spider dal motore 1315.300001 - Per t. i. dal motore 1315.800001)**



(1)  
 101.02.04.010.00/06 - Per Sprint e Spider  
 101.02.04.010.00/05 - Per t. i.

**CARBURATORE SOLEX C. 35 APAI-G: Dispositivo Starter - Pompa - Farfalle - ecc. (Per Sprint dal motore 1315.10001 - Per Spider dal motore 1315.300001 - Per t. i. dal motore 1315.800001)**

Tav. 32

FIG. N°	N° D'ORDINAZIONE		DENOMINAZIONE	QUANTITÀ							
	ALFA	SOLEX		Berl.	Spr.	Spr. Vel.	Spid.	Spid. Vel.	t. i.	S. S. S. Z.	
		3947/2	Vite fissaggio supporto guaina . . . . .	—	2	—	2	—	2	—	—
		3947/3	Vite fissaggio coperchio pompa . . . . .	—	2	—	2	—	2	—	—
		4023/T1	Vite regolazione farfalla . . . . .	—	1	—	1	—	1	—	—
		4024	Dado fissaggio leve . . . . .	—	5	—	5	—	5	—	—
		4031	Rondella per dado . . . . .	—	1	—	1	—	1	—	—
		4031/1	Rosetta per assi farfalla destra e sinistra . . . . .	—	2	—	2	—	2	—	—
		51421	Vite fissaggio starter (lunga) . . . . .	—	2	—	2	—	2	—	—
		51421/3	Vite fissaggio starter (corta) . . . . .	—	2	—	2	—	2	—	—
		51421/4	Vite fissaggio pompa . . . . .	—	4	—	4	—	4	—	—
		51760	Vite bloccaggio guaina . . . . .	—	1	—	1	—	1	—	—
		51768	Coperchio starter . . . . .	—	1	—	1	—	1	—	—
		51782	Supporto guaina . . . . .	—	1	—	1	—	1	—	—
		52760	Rosetta arresto molla comando tirante . . . . .	—	1	—	1	—	1	—	—
		52865	Basamento pompa . . . . .	—	1	—	1	—	1	—	—
		52956	Leva intermedia comando pompa . . . . .	—	1	—	1	—	1	—	—
		53250	Rosetta freno per dado . . . . .	—	1	—	1	—	1	—	—
		C. 3529	Dado della vite bloccaggio filo . . . . .	—	1	—	1	—	1	—	—
		C. 5181	Boccola per leva comando . . . . .	—	1	—	1	—	1	—	—
		C. 5182	Vite bloccaggio filo . . . . .	—	1	—	1	—	1	—	—
		C. 8796	Rosetta di spallamento . . . . .	—	3	—	3	—	3	—	—
		C. 18118	Vite fissaggio farfalla . . . . .	—	6	—	6	—	6	—	—
		C. 19327/2	Assieme disco starter . . . . .	—	1	—	1	—	1	—	—
		C. 19377	Piastrina disco starter . . . . .	—	1	—	1	—	1	—	—
		C. 19405	Coperchio per molla . . . . .	—	1	—	1	—	1	—	—
		C. 19406	Rosetta di trascinamento . . . . .	—	1	—	1	—	1	—	—
		C. 19595/1	Tirante comando farfalla sinistra . . . . .	—	1	—	1	—	1	—	—
		C. 19602	Assieme leva comando farfalla sinistra . . . . .	—	1	—	1	—	1	—	—
		C. 19617/1	Assieme leva comando farfalla destra . . . . .	—	1	—	1	—	1	—	—
		C. 19662	Tappo liscio per asse farfalle . . . . .	—	1	—	1	—	1	—	—
		C. 19665	Dado di registro per tirante pompa . . . . .	—	1	—	1	—	1	—	—
		C. 19728	Leva comando starter . . . . .	—	1	—	1	—	1	—	—
		C. 19729/1	Tirante comando pompa . . . . .	—	1	—	1	—	1	—	—
		C. 19732	Assieme coperchio pompa . . . . .	—	1	—	1	—	1	—	—
		C. 20068	Controdado per dado registro tirante . . . . .	—	1	—	1	—	1	—	—
		C. 20353	Cappuccio di protezione . . . . .	—	1	—	1	—	1	—	—
	1315.52.402/18	4384/T	Molla freno vite regolazione farfalla . . . . .	—	1	—	1	—	1	—	—
	1315.52.409/2	52880	Molla della membrana . . . . .	—	1	—	1	—	1	—	—
	1315.52.409/4	53010/T	Molla del tirante comando pompa . . . . .	—	1	—	1	—	1	—	—
	1315.52.409/12	C. 19614/1	Asse farfalla destro . . . . .	—	1	—	1	—	1	—	—
	1315.52.409/13	52083/T	Farfalla a 13° . . . . .	—	1	—	1	—	1	—	—
	1315.52.409/14	C. 19404/3	Molla richiamo asse farfalla destra . . . . .	—	1	—	1	—	1	—	—
	1315.52.409/15	C. 19615	Assieme asse farfalla automatica . . . . .	—	1	—	1	—	1	—	—
	1315.52.409/17	C. 19627	Farfalla automatica a 17° . . . . .	—	1	—	1	—	1	—	—
	1315.52.409/18	C. 19639	Asse farfalla sinistro . . . . .	—	1	—	1	—	1	—	—
	1315.52.409/20	C. 19642	Farfalla a 17° . . . . .	—	1	—	1	—	1	—	—
	1315.52.409/21	C. 19644	Molla richiamo asse farfalla sinistro . . . . .	—	1	—	1	—	1	—	—
	101.02.04.010.00/06	C. 20506	Ammortizzatore completo, con contrappeso (Contrappeso gr. 27 ÷ 29) . . . . .	—	1	—	1	—	—	—	—
	101.11.04.010.00/05	C. 20597	Ammortizzatore completo, con contrappeso (Contrappeso gr. 49 ÷ 51) . . . . .	—	—	—	—	—	—	1	—

Tav. 32

**CARBURATORE SOLEX C. 35 APAI-G: Dispositivo Starter - Pompa - Farfalle - ecc. (Per Sprint dal motore 1315.10001 - Per Spider dal motore 1315.300001 - Per t.i. dal motore 1315.800001)**

FIG. N°	N° D'ORDINAZIONE		DENOMINAZIONE	QUANTITÀ						
	ALFA	SOLEX		Start.	Spr.	Spr. Val.	Spid.	Spid. Val.	t. i.	S. S. S. Z.
102.00.04.010.01/03		50906	Getto aria starter . . . . .	—	1	—	1	—	1	—
102.00.04.010.01/09		C. 20292	Guarnizione basamento pompa . . . . .	—	1	—	1	—	1	—
102.00.04.010.01/14		C. 19474	Assieme membrana . . . . .	—	1	—	1	—	1	—
102.00.04.010.01/15		C. 20152	Guarnizione piastrina disco starter . . . . .	—	1	—	1	—	1	—

Tav. 33

**CARBURATORE WEBER 40 DCO 3 (Per Sprint Veloce, Spider Veloce, Sprint Speciale e Sprint Zagato)**

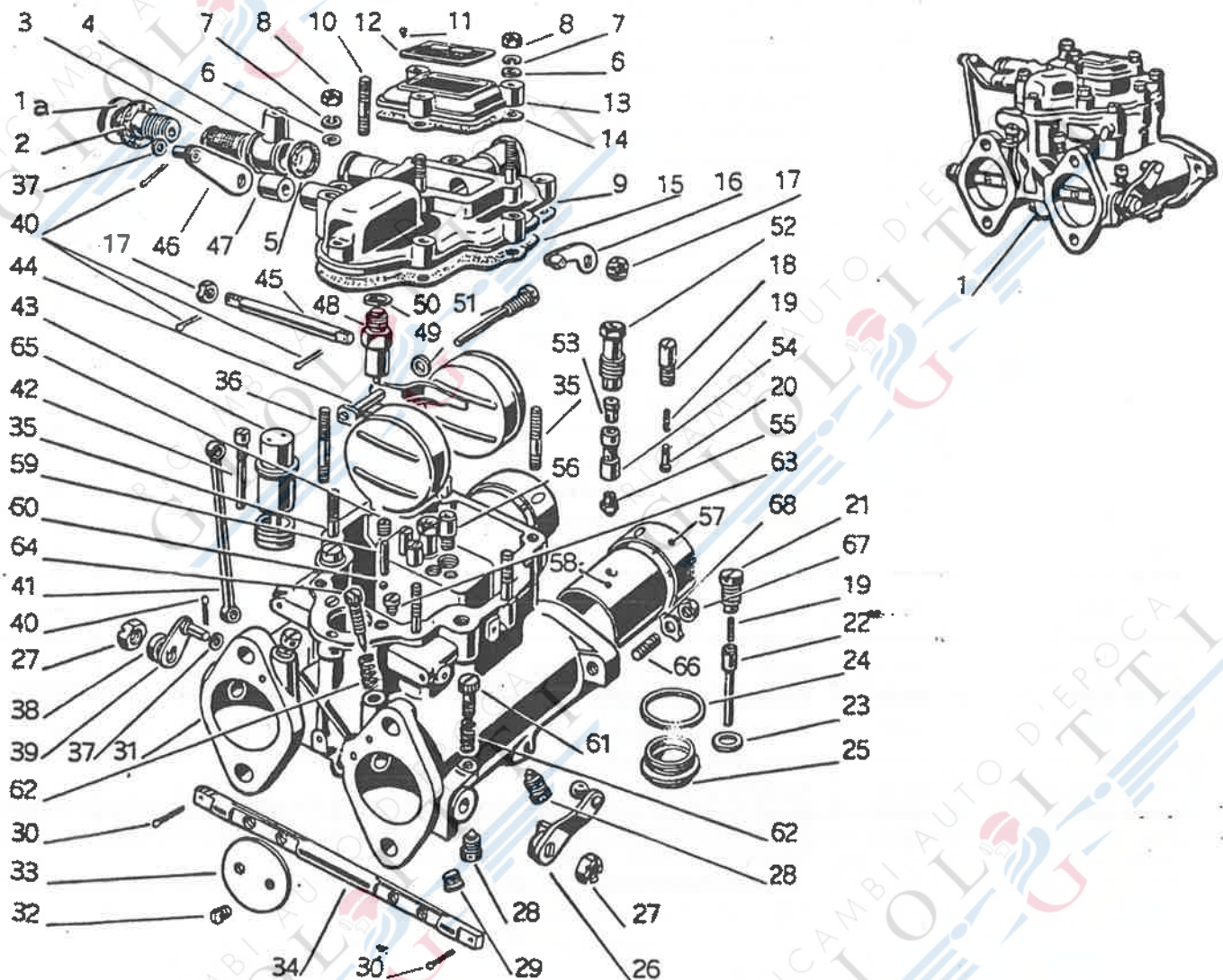


FIG. N°	N° D'ORDINAZIONE		DENOMINAZIONE	QUANTITÀ						
	ALFA	WEBER		Bert.	Spr.	Spr. Ve.	Spid.	Spid. Vol.	S. I.	S. S. S. Z.
1	1315.52.702	40 DCO 3	<b>Carburatore Weber, completo</b> . . . . .	—	—	2	—	2	—	2
1a		3062	<b>Tappo raccordo porta filtro</b> . . . . .	—	—	2	—	2	—	2
2	1315.52.414/1	235	<b>Guarnizione per corpo filtro</b> . . . . .	—	—	2	—	2	—	2
3		241a	<b>Reticella filtrante completa</b> . . . . .	—	—	2	—	2	—	2
4		F 23	<b>Corpo filtro</b> . . . . .	—	—	2	—	2	—	2
5	1315.52.414/2	236	<b>Guarnizione per corpo filtro</b> . . . . .	—	—	2	—	2	—	2
6		1356	<b>Rosetta per dadi fissaggio coperchio carburatori e getti</b> . . . . .	—	—	20	—	20	—	20
7		41	<b>Rosetta elastica per dadi fissaggio coperchio carburatore e ispezione getti</b> . . . . .	—	—	20	—	20	—	20
8		51	<b>Dado fissaggio coperchio carburatore e ispezione getti</b> . . . . .	—	—	20	—	20	—	20
9		TS 1216a	<b>Coperchio carburatore, completo.</b> . . . .	—	—	2	—	2	—	2
10		1366	<b>Vite prigioniera fissaggio coperchietto ispezione getti</b> . . . . .	—	—	6	—	6	—	6
11		517	<b>Chiodo fissaggio targhetta carburatore</b> . . . . .	—	—	8	—	8	—	8
12		TS 765	<b>Targhetta per carburatore</b> . . . . .	—	—	2	—	2	—	2
13		TS 712	<b>Coperchietto ispezione getti.</b> . . . . .	—	—	2	—	2	—	2
14	1315.52.414/3	TS 717	<b>Guarnizione per coperchietto ispezione getti</b> . . . . .	—	—	2	—	2	—	2
15	1315.52.414/4	TS 718	<b>Guarnizione per coperchio carburatore.</b> . . . . .	—	—	2	—	2	—	2
16		TS 734a	<b>Leva interna comando pompa, completa.</b> . . . . .	—	—	2	—	2	—	2
17		TS 52	<b>Dado fissaggio leva interna comando pompa</b> . . . . .	—	—	4	—	4	—	4
18		818	<b>Portagetto del minimo</b> . . . . .	—	—	4	—	4	—	4
19	1315.52.414/5	817	<b>Molla per getto del minimo e pompa</b> . . . . .	—	—	8	—	8	—	8
20	1315.52.414/6	820	<b>Getto del minimo (50)</b> . . . . .	—	—	4	—	4	—	4
21		TS 723	<b>Portagetto pompa</b> . . . . .	—	—	4	—	4	—	4
22	1315.52.414/7	TS 707	<b>Getto pompa (40)</b> . . . . .	—	—	4	—	4	—	4
23	1315.52.414/8	TS 724	<b>Guarnizione per portagetto pompa</b> . . . . .	—	—	4	—	4	—	4
24	1315.52.414/9	G 97	<b>Guarnizione pe tappo scarico vaschetta.</b> . . . . .	—	—	2	—	2	—	2
25		TS 715	<b>Tappo scarico vaschetta</b> . . . . .	—	—	2	—	2	—	2
26		TS 1213a	<b>Leva comando valvola a farfalla completa</b> . . . . .	—	—	2	—	2	—	2
27		TS 97	<b>Dado fissaggio leva comando valvola a farfalla e leva principale</b> . . . . .	—	—	4	—	4	—	4
28		TS 1222	<b>Vite fissaggio cono diffusore e centratore</b> . . . . .	—	—	8	—	8	—	8
29		TS 240	<b>Vite ispezione fori di progressione</b> . . . . .	—	—	4	—	4	—	4
30		133	<b>Coppiglia ritegno alberino</b> . . . . .	—	—	4	—	4	—	4
31		3269a	<b>Corpo carburatore, completo.</b> . . . . .	—	—	2	—	2	—	2
32		3718	<b>Vite fissaggio valvola a farfalla</b> . . . . .	—	—	8	—	8	—	8
33	1315.52.414/10	TS 766	<b>Valvola a farfalla</b> . . . . .	—	—	4	—	4	—	4
34		TS 726	<b>Alberino porta valvola a farfalla</b> . . . . .	—	—	2	—	2	—	2
35		A 333	<b>Vite prigioniera fissaggio coperchio</b> . . . . .	—	—	12	—	12	—	12
36		TS 714	<b>Vite prigioniera fissaggio coperchio</b> . . . . .	—	—	2	—	2	—	2
37		TS 244	<b>Rosetta per tirante comando pompa</b> . . . . .	—	—	4	—	4	—	4
38		TS 729	<b>Boccola distanziale per alberino porta farfalla</b> . . . . .	—	—	2	—	2	—	2
39		TS 750	<b>Leva principale comando pompa, completa.</b> . . . . .	—	—	2	—	2	—	2
40		324	<b>Coppiglia per tirante e dado alberino comando pompa</b> . . . . .	—	—	8	—	8	—	8
41		TS 721	<b>Tirante comando pompa</b> . . . . .	—	—	2	—	2	—	2
42	1315.52.414/11	TS 3916	<b>Vite scarico pompa (150)</b> . . . . .	—	—	2	—	2	—	2

**CARBURATORE WEBER 40 DCO 3 (Per Sprint Veloce, Spider Veloce, Sprint Speciale e Sprint Zagato)**

FIG. N°	N° D'ORDINAZIONE		DENOMINAZIONE	QUANTITÀ						
	ALFA	WEBER		Barl.	Spr.	Spr. Ve.	Spid.	Spid. Val.	S. S.	S. S. S. Z.
43		TS 739a	Stantuffo pompa, completo . . . . .	—	—	2	—	2	—	2
44	1315.52.414/12	TS 752a	Galleggiante, completo (gr. 31,5) . . . . .	—	—	2	—	2	—	2
45		TS 727	Alberino comando pompa . . . . .	—	—	2	—	2	—	2
46		TS 747a	Leva esterna comando pompa, completa . . . . .	—	—	2	—	2	—	2
47		TS 725	Boccola distanziale per alberino . . . . .	—	—	2	—	2	—	2
48	1315.52.414/13	TS 664a/m	Valvola a spillo, completa (175) . . . . .	—	—	2	—	2	—	2
49	1315.52.414/14	1937	Guarnizione per vite fulcro galleggiante . . . . .	—	—	2	—	2	—	2
50	1315.52.414/15	TS 688	Guarnizione per valvola a spillo . . . . .	—	—	2	—	2	—	2
51		TS 744a	Vite fulcro galleggiante, completa . . . . .	—	—	2	—	2	—	2
52		TS 670	Porta pozzetto di emulsione . . . . .	—	—	4	—	4	—	4
53	1315.52.414/16	969	Getto aria di freno pozzetto (190) . . . . .	—	—	4	—	4	—	4
54		TS 1211	Pozzetto di emulsione . . . . .	—	—	4	—	4	—	4
55	1315.52.414/17	TS 195	Getto principale (110) . . . . .	—	—	4	—	4	—	4
56	1315.52.414/18	TS 713	Getto aria minimo (175) . . . . .	—	—	4	—	4	—	4
57	1315.52.414/19	TS 774	Centratore di miscela (450) . . . . .	—	—	4	—	4	—	4
58	1315.52.414/20	TS 759	Cono diffusore (mm. 28) . . . . .	—	—	4	—	4	—	4
59		TS 1033	Premisfera per valvola alta velocità . . . . .	—	—	4	—	4	—	4
60		756	Sfera per valvola alta velocità (5/32") . . . . .	—	—	4	—	4	—	4
61		970	Vite registro andatura minima . . . . .	—	—	2	—	2	—	2
62		38	Molla per vite registro andatura e miscela minimo . . . . .	—	—	6	—	6	—	6
63		937a	Valvola di aspirazione, completa . . . . .	—	—	2	—	2	—	2
64		864	Vite registro miscela minimo . . . . .	—	—	4	—	4	—	4
65		337	Vite per valvola alta velocità . . . . .	—	—	4	—	4	—	4
66	2100.05101		Prigioniero, da 6 × 1 × 23, per fissaggio presa aria . . . . .	—	—	8	—	8	—	8
67	2120.15027		Dado, da 6 × 1, per prigionieri fissaggio presa aria . . . . .	—	—	8	—	8	—	8
68	1315.53.072		Rondella di sicurezza per dadi fissaggio presa aria . . . . .	—	—	8	—	8	—	8



RICAMBI AUTO D'EPOCA  
GIOLITTI

RICAMBI AUTO D'EPOCA  
GIOLITTI

RICAMBI AUTO D'EPOCA  
GIOLITTI

RICAMBI AUTO D'EPOCA  
GIOLITTI

RICAMBI AUTO D'EPOCA  
GIOLITTI

RICAMBI AUTO D'EPOCA  
GIOLITTI

RICAMBI AUTO D'EPOCA  
GIOLITTI

RICAMBI AUTO D'EPOCA  
GIOLITTI

**CARBURATORE WEBER 40 DCOE 2 (Per Sprint Veloce, Spider Veloce, Sprint Speciale e Sprint Zagato)**

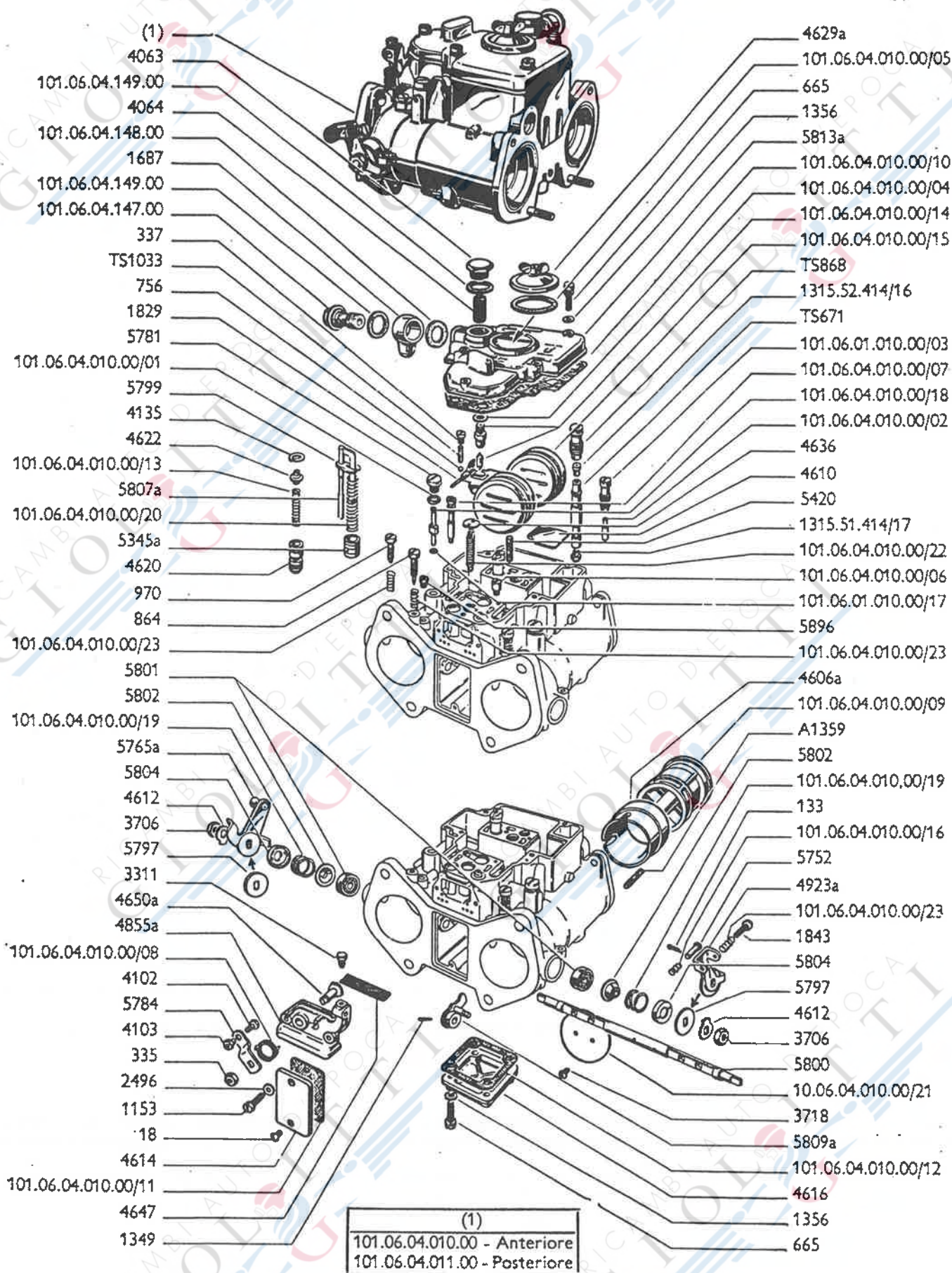


FIG. N°	N° D'ORDINAZIONE		DENOMINAZIONE	QUANTITÀ						
	ALFA	WEBER		BerL.	Spr.	Spr. Val.	Spid.	Spid. Val.	L. L.	S. S. S.Z.
		18	Vite di fissaggio . . . . .	—	—	4	—	4	—	4
		133	Copiglia . . . . .	—	—	2	—	2	—	2
		335	Dado fissaggio leva . . . . .	—	—	2	—	2	—	2
		337	Vite ritegno premisfera . . . . .	—	—	4	—	4	—	4
		665	Vite di fissaggio . . . . .	—	—	18	—	18	—	18
		756	Sfera per valvola . . . . .	—	—	4	—	4	—	4
		864	Vite registro miscela minimo . . . . .	—	—	4	—	4	—	4
		970	Vite registro farfalla . . . . .	—	—	2	—	2	—	2
		1153	Vite di fissaggio . . . . .	—	—	4	—	4	—	4
		1349	Spina elastica . . . . .	—	—	2	—	2	—	2
		1356	Rosetta per vite . . . . .	—	—	2	—	2	—	2
		1687	Raccordo sferico . . . . .	—	—	2	—	2	—	2
		1829	Perno fulcro . . . . .	—	—	2	—	2	—	2
		1843	Vite per leva comando farfalla . . . . .	—	—	2	—	2	—	2
		2496	Rosetta per vite . . . . .	—	—	4	—	4	—	4
		2706	Dado di fissaggio . . . . .	—	—	4	—	4	—	4
		3311	Vite fissaggio guaina . . . . .	—	—	2	—	2	—	2
		3718	Vite fissaggio farfalla . . . . .	—	—	8	—	8	—	8
		4063	Tappo ispezione filtro . . . . .	—	—	2	—	2	—	2
		4064	Reticella filtrante . . . . .	—	—	2	—	2	—	2
		4102	Vite fissaggio filo . . . . .	—	—	2	—	2	—	2
		4103	Dado per vite . . . . .	—	—	2	—	2	—	2
		4135	Anello elastico . . . . .	—	—	4	—	4	—	4
		4606a	Diffusore (mm. 29) . . . . .	—	—	4	—	4	—	4
		4610	Piastrina . . . . .	—	—	2	—	2	—	2
		4612	Rosetta di sicurezza . . . . .	—	—	4	—	4	—	4
		4614	Coperchietto vano pompa . . . . .	—	—	2	—	2	—	2
		4616	Coperchietto fondo vaschetta . . . . .	—	—	2	—	2	—	2
		4620	Valvola avviamento . . . . .	—	—	4	—	4	—	4
		4622	Ritegno guida molla . . . . .	—	—	4	—	4	—	4
		4629a	Coperchietto ispezione getti . . . . .	—	—	2	—	2	—	2
		4636	Piattello per molla . . . . .	—	—	2	—	2	—	2
		4647	Reticella filtrante . . . . .	—	—	2	—	2	—	2
		4650a	Alberino avviamento . . . . .	—	—	2	—	2	—	2
		4855a	Coperchio supporto guaina . . . . .	—	—	2	—	2	—	2
		5345a	Stantuffo pompa . . . . .	—	—	2	—	2	—	2
		5420	Vite prigioniera . . . . .	—	—	2	—	2	—	2
		5752	Perno . . . . .	—	—	2	—	2	—	2
		5767a	Leva comando farfalle (carburatore posteriore . . . . .	—	—	1	—	1	—	1
		5781	Tappo a vite . . . . .	—	—	4	—	4	—	4
		5784	Leva avviamento . . . . .	—	—	2	—	2	—	2
		5797	Rosetta di rasamento . . . . .	—	—	4	—	4	—	4
		5799	Piastrina ritegno molla . . . . .	—	—	2	—	2	—	2
		5800	Alberino principale . . . . .	—	—	2	—	2	—	2
		5801	Cuscinetto a sfere . . . . .	—	—	4	—	4	—	4
		5802	Copripolvere . . . . .	—	—	4	—	4	—	4
		5804	Coperchietti ritegno molle . . . . .	—	—	4	—	4	—	4
		5807a	Asta comando pompa . . . . .	—	—	2	—	2	—	2
		5809a	Leva comando pompa . . . . .	—	—	2	—	2	—	2

**CARBURATORE WEBER 40 DCOE 2 (Per Sprint Veloce, Spider Veloce, Sprint Speciale e Sprint Zagato)**

FIG. N°	N° D'ORDINAZIONE		DENOMINAZIONE	QUANTITÀ						
	ALFA	WEBER		Bert.	Spr.	Spr. Vel.	Spid.	Spid. Vel.	L.L.	S.S. S.Z.
		5813a	Coperchio del carburatore . . . . .	—	—	2	—	2	—	2
		5896	Vite ispezione fori progressione . . . . .	—	—	4	—	4	—	4
		5923a	Leva comando farfalla . . . . .	—	—	4	—	4	—	4
		A 1359	Vite prigioniera . . . . .	—	—	8	—	8	—	8
		TS.671	Tubetto emulsionatore . . . . .	—	—	4	—	4	—	4
		TS.868	Porta tubetto emulsionatore . . . . .	—	—	4	—	4	—	4
		TS.1033	Premisfera . . . . .	—	—	4	—	4	—	4
1315.52.414/16		969	Getto aria di freno (200) . . . . .	—	—	4	—	4	—	4
1315.52.414/17		TS.195	Getto principale (110) . . . . .	—	—	4	—	4	—	4
101.06.04.010.00		40 DCOE 2	Carburatore anteriore . . . . .	—	—	1	—	1	—	1
101.06.04.010.00/01		5796	Anello di tenuta . . . . .	—	—	4	—	4	—	4
101.06.04.010.00/02		974	Getto minimo (50) . . . . .	—	—	4	—	4	—	4
101.06.04.010.00/03		1590	Portagetto minimo . . . . .	—	—	4	—	4	—	4
101.06.04.010.00/04		1975	Guarnizione valvola a spillo . . . . .	—	—	2	—	2	—	2
101.06.04.010.00/05		2808	Guarnizione per coperchietto ispezione getti . . . . .	—	—	2	—	2	—	2
101.06.04.010.00/06		2948a	Valvola aspirazione e scarico (70) . . . . .	—	—	2	—	2	—	2
101.06.04.010.00/07		3492	Getto avviamento . . . . .	—	—	2	—	2	—	2
101.06.04.010.00/08		4368	Molla richiamo leva . . . . .	—	—	2	—	2	—	2
101.06.04.010.00/09		4603a	Centratore di miscela (450) . . . . .	—	—	4	—	4	—	4
101.06.04.010.00/10		4611	Guarnizione per coperchio . . . . .	—	—	2	—	2	—	2
101.06.04.010.00/11		4615	Guarnizione per coperchietto vano pompa . . . . .	—	—	2	—	2	—	2
101.06.04.010.00/12		4617	Guarnizione per coperchietto fondo vaschetta . . . . .	—	—	2	—	2	—	2
101.06.04.010.00/13		4621	Molla per valvola . . . . .	—	—	4	—	4	—	4
101.06.04.010.00/14		5330a/m	Valvola a spillo (150) . . . . .	—	—	2	—	2	—	2
101.06.04.010.00/15		5674a	Galleggiante (gr. 26) . . . . .	—	—	2	—	2	—	2
101.06.04.010.00/16		5753	Molla . . . . .	—	—	2	—	2	—	2
101.06.04.010.00/17		5782	Guarnizione getto pompa . . . . .	—	—	4	—	4	—	4
101.06.04.010.00/18		5783	Getto pompa (35) . . . . .	—	—	4	—	4	—	4
101.06.04.010.00/19		5803	Molla . . . . .	—	—	4	—	4	—	4
101.06.04.010.00/20		5816	Molla per stantuffo . . . . .	—	—	2	—	2	—	2
101.06.04.010.00/21		TS.776	Valvola a farfalla . . . . .	—	—	2	—	2	—	2
101.06.04.010.00/22		TS.1306	Molla richiamo alberino . . . . .	—	—	2	—	2	—	2
101.06.04.010.00/23		38	Molla . . . . .	—	—	8	—	8	—	8
101.06.04.011.00		40 DCOE 2	Carburatore posteriore . . . . .	—	—	1	—	1	—	1
101.06.04.147.00		1688	Maschio per raccordo . . . . .	—	—	2	—	2	—	2
101.06.04.148.00		TS.610	Guarnizione per raccordo . . . . .	—	—	2	—	2	—	2
101.06.04.149.00		4083	Guarnizione per raccordo e tappo filtro . . . . .	—	—	4	—	4	—	4

RICAMBI AUTO D'EPOCA  
GIOLITTI

RICAMBI AUTO D'EPOCA  
GIOLITTI

RICAMBI AUTO D'EPOCA  
GIOLITTI

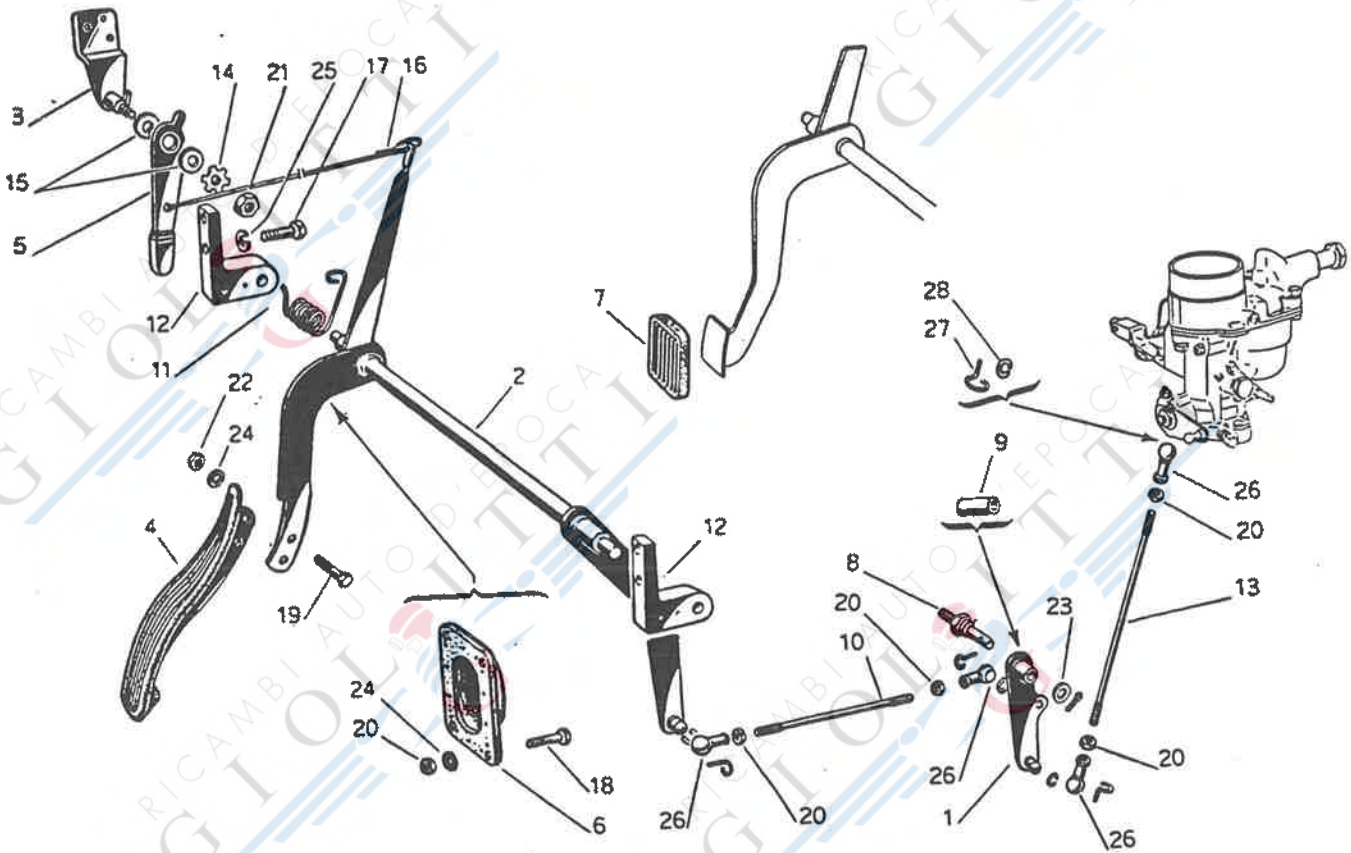
RICAMBI AUTO D'EPOCA  
GIOLITTI

RICAMBI AUTO D'EPOCA  
GIOLITTI

RICAMBI AUTO D'EPOCA  
GIOLITTI

RICAMBI AUTO D'EPOCA  
GIOLITTI

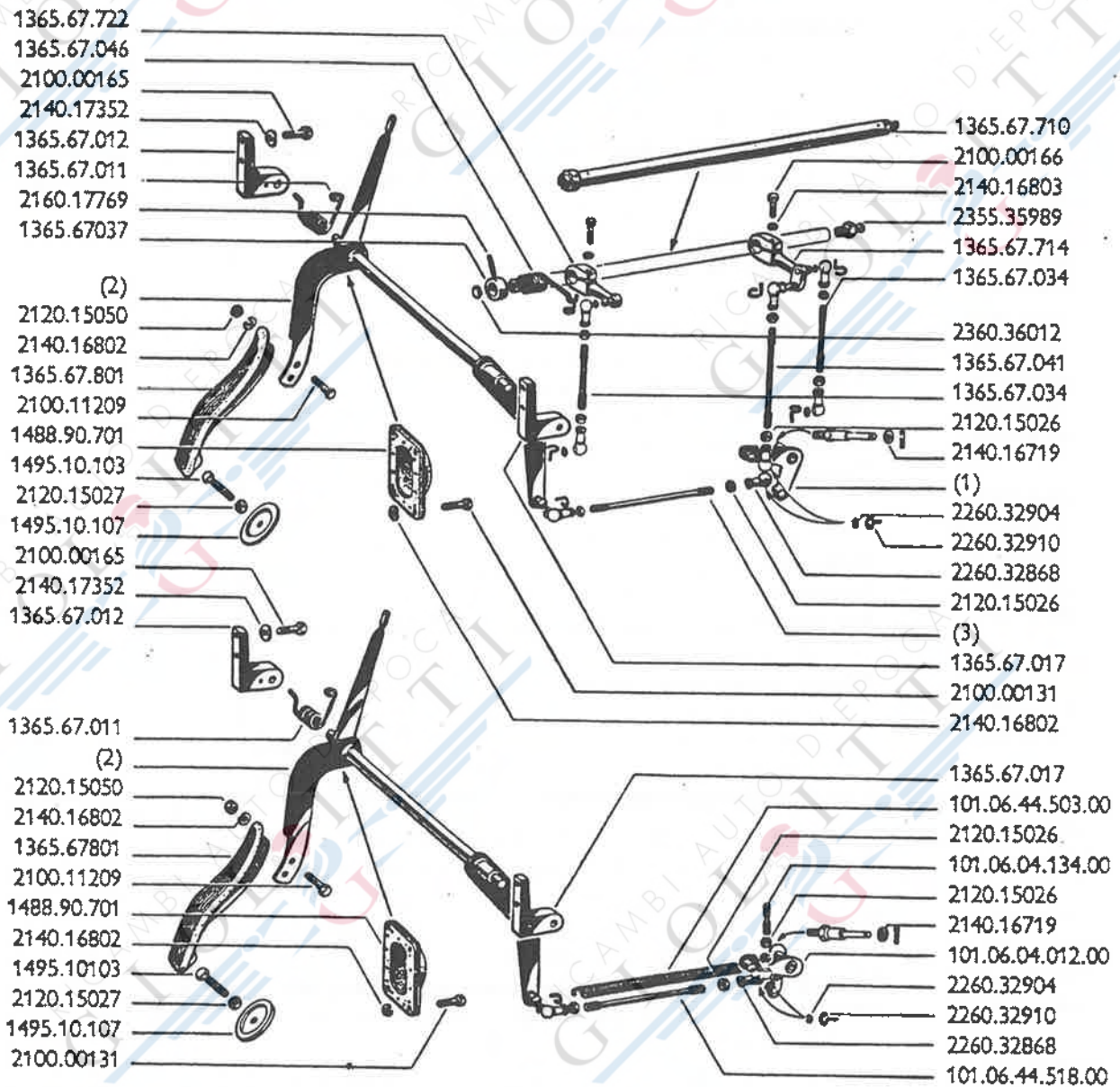
RICAMBI AUTO D'EPOCA  
GIOLITTI



**COMANDI DEL CARBURATORE (Per Berlina, Sprint, Spider e t. i.)**

Tav. 35

FIG. N°	N° D'ORDINAZIONE	DENOMINAZIONE	QUANTITÀ						
			Berl.	Spr.	Spr. Val.	Spid.	Spid. Val.	t. i.	S. S. S. Z.
1	1365.67.704	<b>Leva</b> di rinvio sul collettore:							
	1365.67.712	— per Berlina . . . . .	1	—	—	—	—	—	—
		— per Sprint, Spider e t. i. . . . .	—	1	—	1	—	1	—
2	1365.67.705	<b>Gruppo leve</b> comando acceleratore:							
		— per Berlina fino alla vettura 1488.06500; dopo tale progressivo ved. 1365.67.717 - Per Sprint fino alla vettura 1493.04500 - Per Spider fino alla vettura 1495.01300; dopo tali progressivi ved. 1365.67.715	1	1	—	1	—	—	—
	1365.67.717	— per Berlina; dopo i progressivi relativi al 1365.67.705	1	—	—	—	—	1	—
	1365.67.715	— per Sprint e Spider dopo i progressivi relativi al 1365.67.705 . . . . .	—	1	—	1	—	—	—
3	1365.67.720	<b>Squadretta</b> per leva comando a mano acceleratore . . . . .	—	—	—	—	—	1	—
4	1365.67.801	<b>Pedale</b> acceleratore . . . . .	1	1	—	1	—	1	—
5	1365.67.802	<b>Leva</b> comando a mano acceleratore . . . . .	—	—	—	—	—	1	—
6	1488.90.701	<b>Parapolvere</b> , in gomma, per leva pedale acceleratore . . . . .	1	1	—	1	—	1	—
7	1365.67.006	<b>Rivestimento</b> pedale acceleratore . . . . .	—	1	—	1	—	—	—
8	1365.67.007	<b>Perno</b> sul collettore per leva rinvio . . . . .	1	1	—	1	—	1	—
9	1365.67.008	<b>Boccola</b> per leva rinvio . . . . .	1	1	—	1	—	1	—
		<b>Tirante</b> di rinvio:							
10	1365.67.009	— per Berlina . . . . .	1	—	—	—	—	—	—
	101.11.44.519.00	— per Sprint, Spider e t. i. . . . .	—	1	—	1	—	1	—
11	1365.67.011	<b>Molla</b> richiamo pedale . . . . .	1	1	—	1	—	1	—
	1365.67.012	<b>Supportino</b> per gruppo leve . . . . .	1	1	—	1	—	1	—
12	1365.67.017	<b>Supportino</b> per gruppo leve, con fori filettati fissaggio tubo olio . . . . .	1	1	—	1	—	1	—
		<b>Tirante</b> comando carburatore:							
13	1365.67.021	— per Berlina . . . . .	1	—	—	—	—	—	—
	1365.67.035	— per t. i. - Per Sprint fino al motore 1315.05873 - Per Spider fino al motore 1315.43709; dopo tali progressivi ved. 1365.67.057 . . . . .	—	1	—	1	—	1	—
	1365.67.057	— per Sprint e Spider dopo i sopra indicati progressivi	—	1	—	1	—	—	—
14	1365.67.054	<b>Rondella</b> elastica per dado fissaggio leva comando a mano acceleratore . . . . .	—	—	—	—	—	1	—
15	1365.67.055	<b>Rondella</b> di fibra per leva comando a mano acceleratore . . . . .	—	—	—	—	—	2	—
16	1365.67.056	<b>Cavo</b> per comando a mano acceleratore . . . . .	—	—	—	—	—	1	—
17	2100.00164	<b>Vite</b> , da 6 x 1 x 16, per fissaggio supportini del gruppo leve	4	4	—	4	—	4	—
18	2100.00131	<b>Vite</b> , da 5 x 0,8 x 12, per fissaggio parapolvere pedale acceleratore . . . . .	4	4	—	4	—	4	—
19	2100.11209	<b>Bullone</b> , da 5 x 0,8 x 16, per fissaggio pedale acceleratore	2	2	—	2	—	2	—
20	2120.15026	<b>Dado</b> , da 5 x 0,8, per viti fissaggio parapolvere pedale acceleratore e teste sferiche dei tiranti . . . . .	8	8	—	8	—	8	—
21	2120.15027	<b>Dado</b> , da 6 x 1, per fissaggio leva comando a mano acceleratore . . . . .	—	—	—	—	—	1	—
22	2120.15050	<b>Dado</b> , da 5 x 0,8, per bulloni fissaggio pedale acceleratore	2	2	—	2	—	2	—
23	2140.16719	<b>Rondella</b> , da 8,4, per fissaggio leva rinvio . . . . .	1	1	—	1	—	1	—
24	2140.17252	<b>Rondella</b> di sicurezza, da 5,3, per dadi fissaggio parapolvere e pedale acceleratore . . . . .	6	6	—	6	—	6	—
25	2140.17352	<b>Rondella</b> elastica, da 6,4, per viti fissaggio supportini del gruppo leve . . . . .	4	4	—	4	—	4	—
26	2260.32868	<b>Testa</b> sferica per tiranti comando acceleratore . . . . .	4	4	—	4	—	4	—
27	2260.32904	<b>Anello</b> di fermo per teste sferiche dei tiranti . . . . .	4	4	—	4	—	4	—
28	2260.32910	<b>Anello</b> di sicurezza per teste sferiche dei tiranti . . . . .	4	4	—	4	—	4	—



(1)	(2)
1365.67.707 - Leva a L con distanziale saldato	1365.67.715 - Distanza fra le leve = mm. 291
1365.67.718 - 2 Levette saldate al distanziale	1365.67.719 - Distanza fra le leve = mm. 251

(3)
1365.67.033 - Lunghezza mm. 173
1365.67.049 - Lunghezza mm. 118



FIG. N°	N° D'ORDINAZIONE	DENOMINAZIONE	QUANTITÀ						
			Berl.	Spr.	Spr. Vel.	Spid. Vel.	L. L.	S. S. S. Z.	
1365.67.011		Molla richiamo pedale . . . . .	—	—	1	—	1	—	1
1365.67.012		Supportino per gruppo leve. . . . .	—	—	1	—	1	—	1
1365.67.017		Supportino per gruppo leve, con fori filettati, fissaggio tubo olio . . . . .	—	—	1	—	1	—	1
1365.67.033		Tirante dall'asta alla leva di rinvio, lungo mm. 173 - Per Sprint Veloce e Spider Veloce fino al motore 1315.33000 - per Sprint Speciale e Sprint Zagato fino al motore 00120.00200 . . . . .	—	—	1	—	1	—	1
1365.67.034		Tirante sui carburatori - Per Sprint Veloce e Spider Veloce fino al motore 1315.33000 - Per Sprint Speciale e Sprint Zagato fino al motore 00120.00200 . . . . .	—	—	2	—	2	—	2
1365.67.037		Anello di fermo per alberino comando carburatori - Per Sprint Veloce e Spider Veloce fino al motore 1315.33000 - per Sprint Speciale e Sprint Zagato fino al motore 00120.00200 . . . . .	—	—	1	—	1	—	1
1365.67.041		Tirante fra leve di rinvio - Per Sprint Veloce e Spider Veloce fino al motore 1315.33000 - Per Sprint Speciale e Sprint Zagato fino al motore 00120.00200 . . . . .	—	—	1	—	1	—	1
1365.67.046		Molla richiamo alberino - Per Sprint Veloce e Spider Veloce fino al motore 1315.33000 - Per Sprint Speciale e Sprint Zagato fino al motore 00120.00200 . . . . .	—	—	1	—	1	—	1
1365.67.049		Tirante dall'asta alla leva di rinvio, lungo mm. 118 - Validità e progressivi come per il 1365.67.033 . . . . .	—	—	1	—	1	—	1
1365.67.707		Leva di rinvio: a L. con distanziale saldato - Per Sprint Veloce e Spider Veloce fino al motore 1315.33000 - Per Sprint Speciale e Sprint Zagato fino al motore 00120.00200 . . . . .	—	—	1	—	1	—	1
1365.67.710		Alberino per leve di comando - Per Sprint Veloce e Spider Veloce fino al motore 1315.33000 - Per Sprint Speciale e Sprint Zagato fino al motore 00120.00200 . . . . .	—	—	1	—	1	—	1
1365.67.714		Leva sull'alberino comando carburatore anteriore e rinvio - Per Sprint Veloce e Spider Veloce fino al motore 1315.33000 - Per Sprint Speciale e Sprint Zagato fino al motore 00120.00200 . . . . .	—	—	1	—	1	—	1
1365.67.715		Gruppo leve comando acceleratore (con distanza di mm. 291, fra leva del pedale e leva comando carburatori) . . . . .	—	—	1	—	1	—	1
1365.67.718		Leva di rinvio con due levette saldate al distanziale - Validità e progressivi come per il 1365.67.707 . . . . .	—	—	1	—	1	—	1
1365.67.719		Gruppo leve comando acceleratore (con distanza di mm. 251, fra leva del pedale e leva comando carburatori) . . . . .	—	—	1	—	1	—	1
1365.67.722		Leva sull'alberino comando carburatore posteriore - Per Sprint Veloce e Spider Veloce fino al motore 1315.33000 - Per Sprint Speciale e Sprint Zagato fino al motore 00120.00200 . . . . .	—	—	1	—	1	—	1
1365.67.801		Pedale acceleratore . . . . .	—	—	1	—	1	—	1
1488.90.701		Parapolvere leva pedale acceleratore . . . . .	—	—	1	—	1	—	1
1495.10.103		Vite, da 6 x 1 x 30, per fermo pedale acceleratore . . . . .	—	—	1	—	1	—	1
1495.10.107		Scodellino per vite fermo pedale acceleratore . . . . .	—	—	1	—	1	—	1
2100.00131		Vite, da 5 x 0,8 x 12, per fissaggio parapolvere pedale acceleratore. . . . .	—	—	4	—	4	—	4

FIG. N°	N° D'ORDINAZIONE	DENOMINAZIONE	QUANTITÀ						
			Marf.	Spr.	Spr. Vel.	Spid. Val.	S. S. S. Z.	S. S. S. Z.	
2100.00165		Vite, da 6 x 1 x 18, per fissaggio supportini del gruppo leve	—	—	4	—	4	—	4
2100.00166		Vite, da 6 x 1 x 20, per fissaggio leve comando carburatori	—	—	2	—	2	—	2
2100.11209		Bullone, da 5 x 0,8 x 16, per fissaggio pedale acceleratore	—	—	2	—	2	—	2
2120.15026		Dado, da 5 x 0,8, per fissaggio snodi sferici ai tiranti . .	—	—	8	—	8	—	8
2120.15027		Dado, da 6 x 1, per vite fermo pedale acceleratore . . .	—	—	1	—	1	—	1
2120.15050		Dado, da 5 x 0,8, per bulloni fissaggio pedale acceleratore	—	—	2	—	2	—	2
2140.16719		Rondella, da 8,4, per fissaggio leva di rinvio . . . . .	—	—	1	—	1	—	1
2140.16802		Rondella elastica, da 5,1, per fissaggio parapolvere e pedale acceleratore . . . . .	—	—	6	—	6	—	6
2140.16803		Rondella elastica, da 6,1, per viti fissaggio leve comando carburatori . . . . .	—	—	2	—	2	—	2
2140.17352		Rondella elastica, da 6,4, per viti fissaggio supportini del gruppo leve . . . . .	—	—	4	—	4	—	4
2160.17769		Spina per fissaggio anello di fermo sull'alberino . . . . .	—	—	1	—	1	—	1
2260.32868		Snodo sferico per tiranti . . . . .	—	—	8	—	8	—	8
2260.32904		Anello di fermo per snodi dei tiranti . . . . .	—	—	8	—	8	—	8
2260.32910		Anello di sicurezza per snodi dei tiranti . . . . .	—	—	8	—	8	—	8
2355.35989		Ingrassatore per alberino leve di comando - Per Sprint Veloce e Spider Veloce fino al motore 1315.33000 - Per Sprint Speciale e Sprint Zagato fino al motore 00120.00200 . . . . .	—	—	1	—	1	—	1
2360.36012		Tappo per alberino leve di comando - Per Sprint Veloce e Spider Veloce fino al motore 1315.33000 - Per Sprint Speciale e Sprint Zagato fino al motore 00120.00200 . . . . .	—	—	1	—	1	—	1
101.06.04.012.00		Leva di rinvio, completa - Per Sprint Veloce e Spider Veloce dal motore 00106.00001 - Per Sprint Speciale e Sprint Zagato dal motore 00120.00201 . . . . .	—	—	1	—	1	—	1
101.06.04.134.00		Tirante comando carburatori - Per Sprint Veloce e Spider Veloce dal motore 00106.00001 - Per Sprint Speciale e Sprint Zagato dal motore 00120.00201 . . . . .	—	—	1	—	1	—	1
101.06.44.503.00		Molla richiamo pedale acceleratore - Per Sprint Veloce e Spider Veloce dal motore 00106.00001 - Per Sprint Speciale e Sprint Zagato dal motore 00120.00201 . . . . .	—	—	1	—	1	—	1
101.06.44.518.00		Tirante dall'asta alla leva di rinvio - Per Sprint Veloce e Spider Veloce dal motore 00106.00001 - Per Sprint Speciale e Sprint Zagato dal motore 00120.00201 . . . . .	—	—	1	—	1	—	1

RICAMBI AUTO D'EPOCA  
GIOLITTI

RICAMBI AUTO D'EPOCA  
GIOLITTI

RICAMBI AUTO D'EPOCA  
GIOLITTI

RICAMBI AUTO D'EPOCA  
GIOLITTI

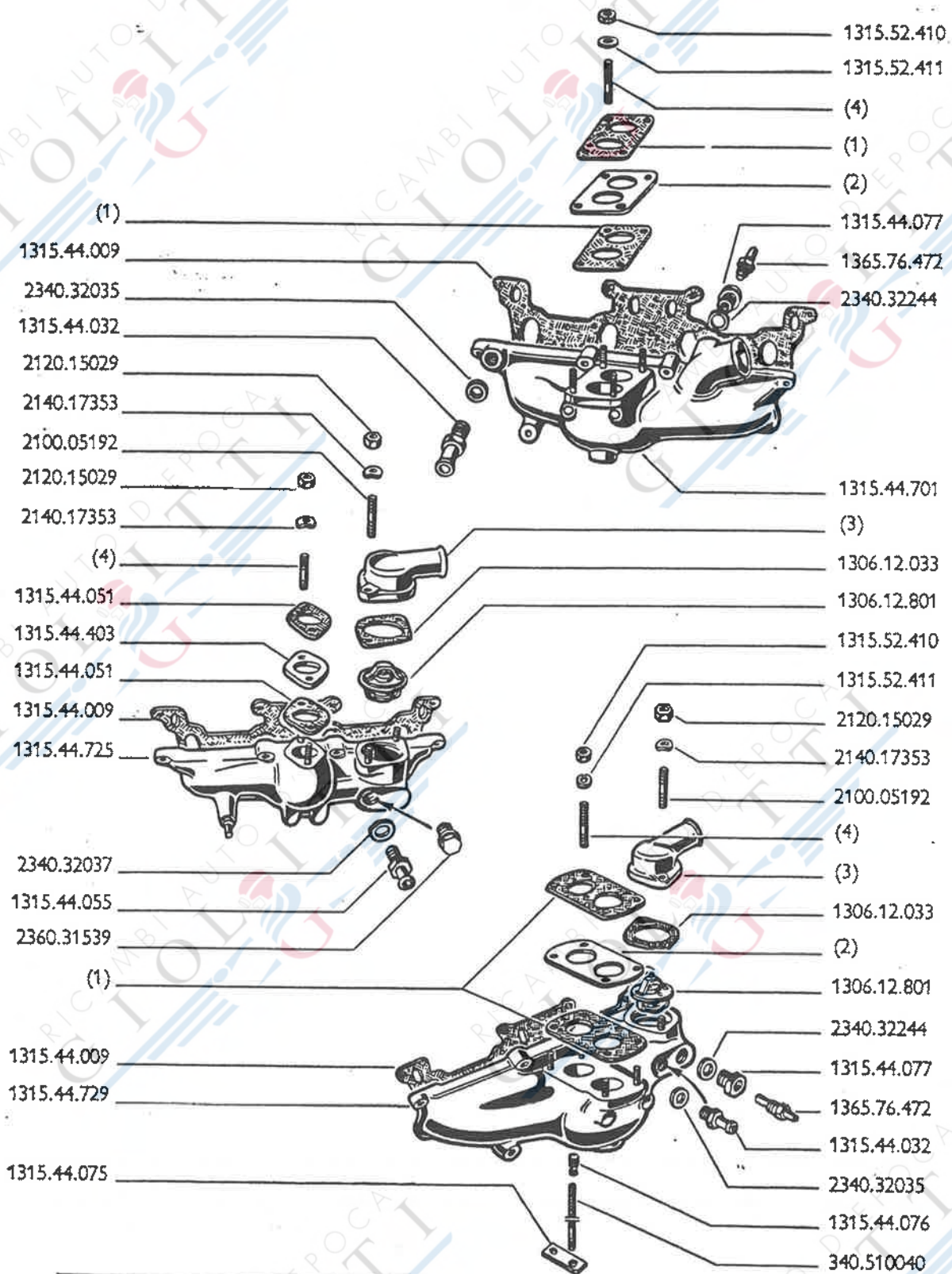
RICAMBI AUTO D'EPOCA  
GIOLITTI

RICAMBI AUTO D'EPOCA  
GIOLITTI

RICAMBI AUTO D'EPOCA  
GIOLITTI

RICAMBI AUTO D'EPOCA  
GIOLITTI

**COLLETTORE DI ALIMENTAZIONE (Per Berlina, Sprint, Spider e t. i.)**



(1)	(3)
1315.44.010 - Per carburatore C. 32 PAIAT	1315.44.066 - Per Berlina
1315.44.402 - » » C. 35 APAI-G	1315.44.083 - Per Sprint, Spider e t. i.
(2)	(4)
1315.44.013 - Per carburatore C. 32 PAIAT	2100.05195 - L = 40 m/m.
1315.44.401 - » » C. 35 APAI-G	2100.05193 - L = 34 m/m.

FIG. N°	N° D'ORDINAZIONE	DENOMINAZIONE	QUANTITÀ						
			Berl.	Spr.	Spr. Vel.	Spid.	Spid. Vel.	t. i.	S. S. S. Z.
1306.12.033		<b>Guarnizione</b> per termostato . . . . .	1	1	—	1	—	1	—
1306.12.801		<b>Termostato</b> montato nel collettore d'alimentazione . . .	1	1	—	1	—	1	—
1315.44.009		<b>Guarnizione</b> fra collettore e testa cilindri . . . . .	1	1	—	1	—	1	—
1315.44.010		<b>Guarnizione</b> fra collettore e carburatore . . . . .	—	2	—	—	—	—	—
1315.44.013		<b>Spessore</b> fra collettore e carburatore . . . . .	—	1	—	—	—	—	—
1315.44.032		<b>Bocchettone</b> presa acqua riscaldatore . . . . .	—	1	—	1	—	1	—
1315.44.051		<b>Guarnizione</b> fra collettore e carburatore . . . . .	2	—	—	—	—	—	—
1315.44.055		<b>Bocchettone</b> per presa acqua riscaldatore . . . . .	1	—	—	—	—	—	—
1315.44.066		<b>Raccordo</b> uscita acqua dal collettore . . . . .	1	—	—	—	—	—	—
1315.44.075		<b>Piastrina</b> ancoraggio tubetto scarico benzina . . . . .	1	1	—	1	—	1	—
1315.44.076		<b>Raccordo</b> sul collettore per tubetto scarico benzina . .	1	1	—	1	—	1	—
1315.44.077		<b>Sede</b> per bulbo termometro acqua . . . . .	—	1	—	1	—	1	—
1315.44.083		<b>Raccordo</b> uscita acqua dal collettore . . . . .	—	1	—	1	—	1	—
1315.44.401		<b>Spessore</b> fra collettore e carburatore . . . . .	—	1	—	1	—	1	—
1315.44.402		<b>Guarnizione</b> fra collettore e carburatore . . . . .	—	2	—	2	—	2	—
1315.44.403		<b>Spessore</b> fra collettore e carburatore . . . . .	1	—	—	—	—	—	—
1315.44.701		<b>Collettore</b> di alimentazione - Per Sprint con carburatore Solex 32 PAIAT . . . . .	—	1	—	—	—	—	—
1315.44.725		<b>Collettore</b> di alimentazione, con sede termostato . . . .	1	—	—	—	—	—	—
1315.44.729		<b>Collettore</b> di alimentazione, con sede termostato . . . .	—	1	—	1	—	1	—
1315.52.410		<b>Dado</b> per prigionieri fissaggio carburatore al collettore .	—	4	—	4	—	4	—
1315.52.411		<b>Rondella</b> elastica per dadi fissaggio carburatore al collettore	—	4	—	4	—	4	—
1365.76.472		<b>Bulbo</b> per termometro acqua - Per Sprint e Spider - Per t. i. fino al motore 1315.97834; dopo tale progressivo ved. 101.11.01.134.00 . . . . .	—	1	—	1	—	1	—
2100.05192		<b>Prigioniero</b> , da 8 x 1,25 x 8 x 1 x 32, per fissaggio rac- cordo uscita acqua . . . . .	2	2	—	2	—	2	—
2100.05193		<b>Prigioniero</b> , da 8 x 1,25 x 8 x 1 x 34, per fissaggio car- buratore . . . . .	—	—	—	4	—	—	—
2100.05195		<b>Prigioniero</b> , da 8 x 1,25 x 8 x 1 x 40, per fissaggio car- buratore . . . . .	2	4	—	4	—	4	—
2120.15029		<b>Dado</b> , da 8 x 1, per prigionieri fissaggio carburatore e raccordo al collettore . . . . .	4	2	—	2	—	2	—
2140.17353		<b>Rondella</b> elastica, da 8,4, per dadi fissaggio carburatore e raccordo al collettore . . . . .	4	2	—	2	—	2	—
2340.32035		<b>Guarnizione</b> , da 16,2, per bocchettone presa acqua riscal- datore . . . . .	—	1	—	1	—	1	—
2340.32037		<b>Guarnizione</b> da 18,2, per bocchettone presa acqua riscal- datore . . . . .	1	—	—	—	—	—	—
2340.32244		<b>Guarnizione</b> da 22,2, per sede bulbo termometro acqua.	—	1	—	1	—	1	—
2360.31539		<b>Tappo</b> da 18 x 1,5, per foro presa temperatura acqua . .	1	—	—	—	—	—	—
340.510040		<b>Tubetto</b> scarico benzina dal collettore (lung. mm. 320).	1	1	—	1	—	1	—
101.11.01.134.00		<b>Bulbo</b> per termometro acqua - Per t. i. dal motore 1315. 800001 . . . . .	—	—	—	—	—	1	—

**COLLETORE DI ALIMENTAZIONE E COLLETORE ACQUA (Per Sprint Veloce - Spider Veloce, Sprint Speciale e Sprint Zagato)**

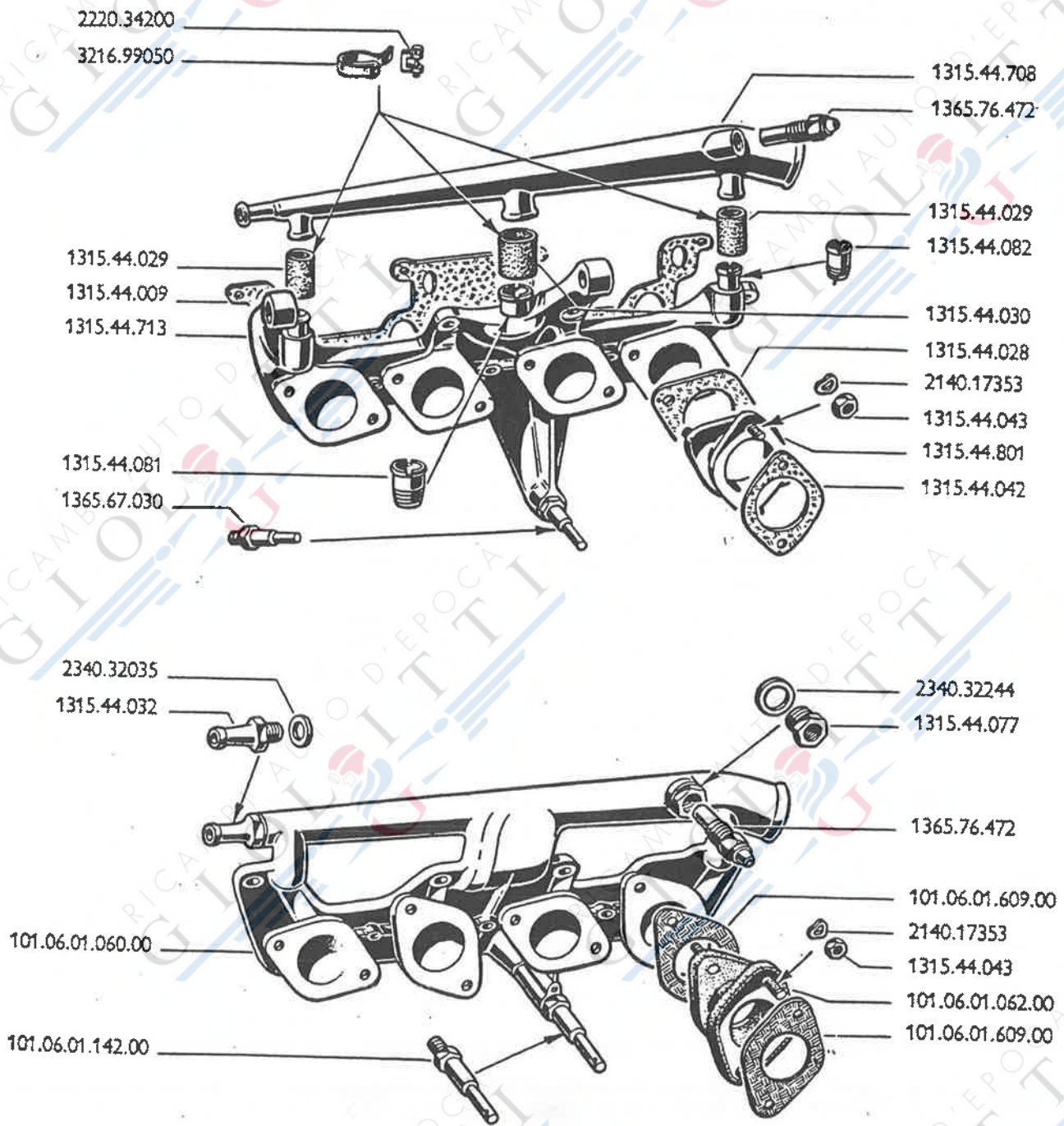
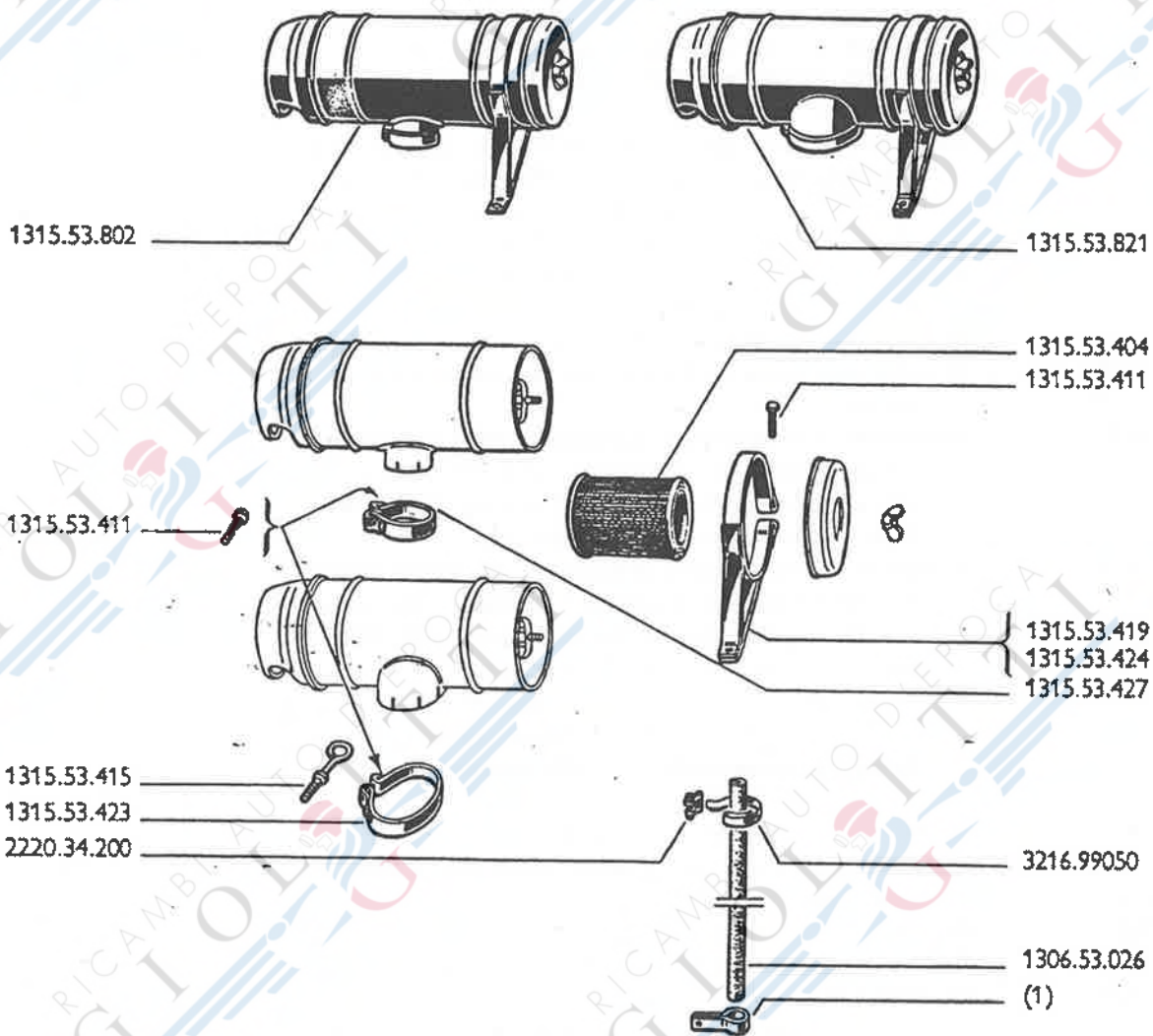


FIG. N°	N° D'ORDINAZIONE	DENOMINAZIONE	QUANTITÀ						
			Berl.	Spr.	Spr. Ve.	Spid.	Spid. Ve.	S. S. S. Z.	
1315.44.009		<b>Guarnizione</b> fra testa e collettore . . . . .	—	—	1	—	1	—	1
1315.44.028		<b>Guarnizione</b> fra tamponi e collettore - Per Sprint Veloce e Spider Veloce fino al motore 1315.33000 - Per Sprint Speciale e Sprint Zagato fino al motore 00120.00200; dopo tali progressivi ved. 101.06.01.609.00 . . . . .	—	—	4	—	4	—	4
1315.44.029		<b>Manicotto</b> giunzione collettori, piccolo . . . . .	—	—	2	—	2	—	2
1315.44.030		<b>Manicotto</b> giunzione collettori, grande . . . . .	—	—	1	—	1	—	1
1315.44.032		<b>Raccordo</b> per tubo riscaldatore . . . . .	—	—	1	—	1	—	1
1315.44.042		<b>Guarnizione</b> fra tamponi e carburatori - Per Sprint Veloce e Spider Veloce fino al motore 1315.33000 - Per Sprint Speciale e Sprint Zagato fino al motore 00120.00200; dopo tali progressivi ved. 101.06.01.609.00 . . . . .	—	—	4	—	4	—	4
1315.44.043		<b>Dado</b> per fissaggio carburatori e tamponi . . . . .	—	—	16	—	16	—	16
1315.44.077		<b>Sede</b> per bulbo termometro acqua . . . . .	—	—	1	—	1	—	1
1315.44.081		<b>Bocchettone</b> centrale sul collettore per uscita acqua . . . . .	—	—	1	—	1	—	1
1315.44.082		<b>Bocchettone</b> laterale sul collettore per uscita acqua . . . . .	—	—	2	—	2	—	2
1315.44.708		<b>Collettore</b> acqua . . . . .	—	—	1	—	1	—	1
1315.44.713		<b>Collettore</b> d'alimentazione, completo - Per Sprint Veloce e Spider Veloce fino al motore 1315.33000 - Per Sprint Speciale e Sprint Zagato fino al motore 00120.00200; dopo tali progressivi ved. 101.06.01.060.00 . . . . .	—	—	1	—	1	—	1
1315.44.801		<b>Tampone</b> elastico sostegno carburatori - Per Sprint Veloce e Spider Veloce fino al motore 1315.33000 - Per Sprint Speciale e Sprint Zagato fino al motore 00120.00200; dopo tali progressivi ved. 101.06.01.062.00 . . . . .	—	—	4	—	4	—	4
1365.67.030		<b>Perno</b> per leva di rinvio - Per Sprint Veloce e Spider Veloce fino al motore 1315.33000 - Per Sprint Speciale e Sprint Zagato fino al motore 00120.00200; dopo tali progressivi ved. 101.06.01.142.00 . . . . .	—	—	1	—	1	—	1
1365.76.472		<b>Bulbo</b> sul collettore per temperatura acqua . . . . .	—	—	1	—	1	—	1
2140.17353		<b>Rondella</b> da 8,4, per dadi fissaggio carburatori e tamponi . . . . .	—	—	16	—	16	—	16
2220.34200		<b>Fermag:</b> per fascette fissaggio manicotti di giunzione . . . . .	—	—	6	—	6	—	6
2340.32035		<b>Guarnizione</b> per raccordo tubo riscaldatore . . . . .	—	—	1	—	1	—	1
2340.32244		<b>Guarnizione</b> per sede bulbo termometro acqua . . . . .	—	—	1	—	1	—	1
3216.99050		<b>Fascetta</b> per: — fissaggio manicotti di giunzione (lunghezza mm. 200) — fissaggio manicotti di giunzione (lunghezza mm. 600)	—	—	4	—	4	—	4
101.06.01.060.00		<b>Collettore</b> d'alimentazione; dopo i progressivi relativi al 1315.44.713 . . . . .	—	—	2	—	2	—	2
101.06.01.062.00		<b>Tampone</b> elastico sostegno carburatore; dopo i progressivi relativi al 1315.44.801 . . . . .	—	—	1	—	1	—	1
101.06.01.142.00		<b>Perno</b> per leva di rinvio; dopo i progressivi relativi al 1365.67.030 . . . . .	—	—	4	—	4	—	4
101.06.01.609.00		<b>Guarnizione</b> fra tamponi e collettore e fra collettore e carburatori; dopo i progressivi relativi al 1315.44.028-042 . . . . .	—	—	1	—	1	—	1
			—	—	8	—	8	—	8

FILTRO ARIA E TUBO SFIATO MOTORE (Per Berlina e t.i.)

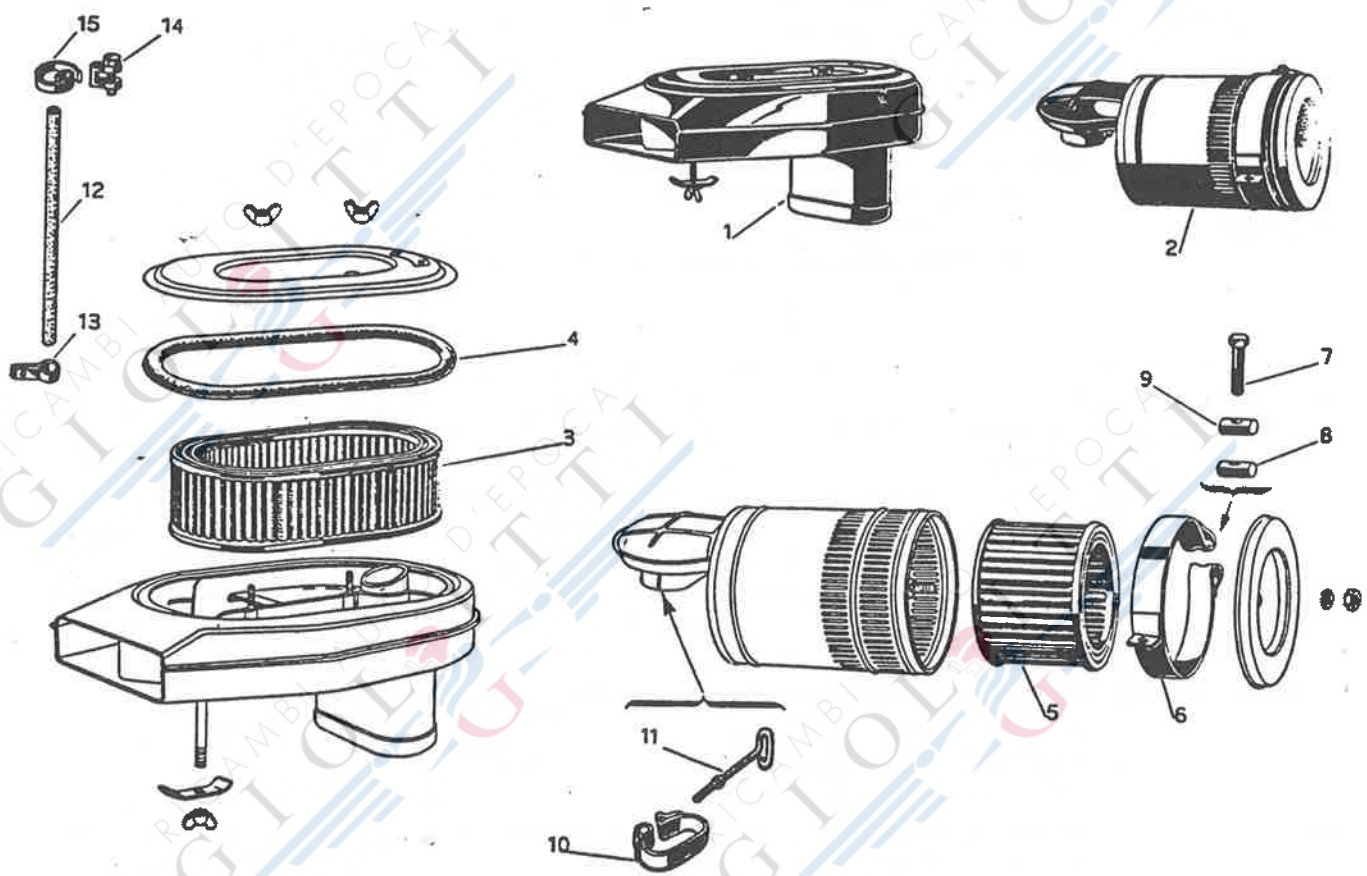


(1)
1365.15.017 - L = 61.5
101.00.13.117.00 - L = 42



FIG. N°	N° D'ORDINAZIONE	DENOMINAZIONE	QUANTITÀ						
			Berl.	Spr.	Spr. Vel.	Spid.	Spid. Vel.	t. i.	S. S. S. Z.
1306.53.026		<b>Tubo</b> per sfiato motore . . . . .	1	—	—	—	—	1	—
1315.53.404		<b>Cartuccia</b> filtrante . . . . .	1	—	—	—	—	1	—
1315.53.411		<b>Vite</b> per fascia elastica fissaggio filtro aria al carburatore.	1	—	—	—	—	1	—
1315.53.415		<b>Vite</b> per fascetta fissaggio filtro aria al carburatore . . .	—	—	—	—	—	1	—
1315.53.419		<b>Fascia</b> elastica per fissaggio filtro aria - Per Berlina fino al motore 1315.54200; dopo tale progressivo ved. 1315.53.818/1 . . . . .	1	—	—	—	—	—	—
1315.53.423		<b>Fascetta</b> per fissaggio filtro aria al carburatore . . . . .	—	—	—	—	—	1	—
1315.53.424		<b>Fascia</b> elastica per fissaggio filtro aria - Per t. i. fino al motore 1315.85500; dopo tale progressivo ved. 1315.53.428	—	—	—	—	—	1	—
1315.53.427		<b>Fascetta</b> per fissaggio filtro aria al carburatore . . . . .	1	—	—	—	—	—	—
1315.53.428		<b>Fascia</b> elastica per fissaggio filtro aria - Per t. i. dal motore 1315.85501 al motore 1315.97834; dopo tale progressivo ved. 101.11.08.010.01/01 . . . . .	—	—	—	—	—	1	—
1315.53.802		<b>Filtro</b> aria - Per Berlina fino al motore 1315.54200; dopo tale progressivo ved. 1315.53.818 . . . . .	1	—	—	—	—	—	—
1315.53.818		<b>Filtro</b> aria - Per Berlina dal motore 1315.54201 al motore 1315.74950; dopo tale progressivo ved. 101.00.08.010.00	1	—	—	—	—	—	—
1315.53.818/1		<b>Fascia</b> elastica per fissaggio filtro aria; per Berlina dal motore 1315.54201 al motore 1315.74950; dopo tale progressivo ved. 101.00.08.010.00/01 . . . . .	1	—	—	—	—	—	—
1315.53.821		<b>Filtro</b> aria - Per t. i. con termostato nei tubi acqua, fino al motore 1315.85500; dopo tale progressivo ved. 1315.53.830 . . . . .	—	—	—	—	—	1	—
1315.53.830		<b>Filtro</b> aria - Per t. i. con termostato nel collettore di alimentazione, dal motore 1315.85501 al motore 1315.97834; dopo tale progressivo ved. 101.11.08.010.01 . . . . .	—	—	—	—	—	1	—
1365.15.017		<b>Graffa</b> per fissaggio tubo sfiato motore: lunghezza mm. 61,5	1	—	—	—	—	1	—
2220.34200		<b>Fermaglio</b> per fascetta fissaggio tubo sfiato . . . . .	1	—	—	—	—	1	—
3216.99050		<b>Fascetta</b> per fissaggio tubo sfiato . . . . .	1	—	—	—	—	1	—
101.00.08.010.00		<b>Filtro</b> aria - Per Berlina dopo i progressivi relativi al 1315.53.818 . . . . .	1	—	—	—	—	—	—
101.00.08.010.00/01		<b>Fascia</b> elastica per fissaggio filtro aria - Per Berlina dopo i progressivi relativi al 1315.53.818/1 . . . . .	1	—	—	—	—	—	—
101.00.13.117.00		<b>Graffa</b> per fissaggio tubo sfiato motore: lunghezza mm. 42	1	—	—	—	—	1	—
101.11.08.010.01		<b>Filtro</b> aria - Per t. i. dopo i progressivi relativi al 1315.53.830	—	—	—	—	—	1	—
101.11.08.010.01/01		<b>Fascia</b> elastica per fissaggio filtro aria - Per t. i. dopo i progressivi relativi al 1315.53.428 . . . . .	—	—	—	—	—	1	—

FILTRO ARIA E TUBO SFIATO MOTORE (Per Sprint e Spider)



**FILTRO ARIA E TUBO SFIATO MOTORE (Per Sprint e Spider)**

Tav. 40

FIG. N°	N° D'ORDINAZIONE	DENOMINAZIONE	QUANTITÀ						
			Berl.	Spr.	Spr. Vel.	Spid.	Spid. Vel.	L. I.	S. S. S. Z.
1	1315.53.803	<b>Filtro ari.</b> - Per Sprint fino al motore 1315.01050; dopo tale progressivo ved. 1315.53.812 . . . . .	—	1	—	—	—	—	—
		<b>Filtro aria:</b>							
	1315.53.812	— per Sprint dal motore 1315.01051 al motore 1315.05873; dopo tali progressivi ved. 1315.53.832 . . . . .	—	1	—	—	—	—	—
	1315.53.820	— per Spider fino al motore 1315.43709; dopo tale progressivo ved. 1315.53.832 . . . . .	—	—	—	1	—	—	—
2	1315.53.832	— per Sprint dal motore 1315.05874 al motore 1315.09002 - Per Spider dal motore 1315.43710 al motore 1315.45854; dopo tali progressivi ved. 101.02.09.010.00	—	1	—	1	—	—	—
	101.02.08.010.00	— per Sprint e Spider dopo i sopra indicati progressivi	—	1	—	1	—	—	—
3	1315.53.402	<b>Cartuccia</b> filtrante - Per Sprint fino al motore 1315.01050; dopo tale progressivo ved. 1315.53.409 . . . . .	—	1	—	—	—	—	—
4	1315.53.403	<b>Guarnizione</b> per coperchio - Per Sprint fino al motore 1315.01050 . . . . .	—	1	—	—	—	—	—
5	1315.53.409	<b>Cartuccia</b> filtrante - Per Sprint dal motore 1315.01051 - Per Spider dal 1° motore . . . . .	—	1	—	1	—	—	—
		<b>Fascia</b> elastica per fissaggio filtro:							
	1315.53.410	— per Sprint dal motore 1315.01051 al motore 1315.05873; dopo tale progressivo ved. 1315.53.429 . . . . .	—	1	—	—	—	—	—
	1315.53.820/1	— per Spider fino al motore 1315.43709; dopo tale progressivo ved. 1315.53.429 . . . . .	—	—	—	1	—	—	—
6	1315.53.429	— per Sprint dal motore 1315.05874 al motore 1315.09002 - Per Spider dal motore 1315.43710 al motore 1315.45854; dopo tali progressivi ved. 101.02.08.010.00/01 . . . . .	—	1	—	1	—	—	—
	101.02.08.010.00/01	— per Sprint e Spider dopo i sopra indicati progressivi	—	1	—	1	—	—	—
7	1315.53.422	<b>Vite</b> per fascia elastica fissaggio filtro aria - Per Sprint dal motore 1315.01051 . . . . .	—	1	—	1	—	—	—
8	1315.53.412	<b>Perno</b> filettato per fascia elastica fissaggio filtro aria - Per Sprint dal motore 1315.01051 . . . . .	—	1	—	1	—	—	—
9	1315.53.413	<b>Perno</b> liscio per fascia elastica fissaggio filtro aria - Per Sprint dal motore 1315.01051 . . . . .	—	1	—	1	—	—	—
10	1315.53.414	<b>Fascetta</b> per fissaggio filtro aria al carburatore - Per Sprint dal motore 1315.01051 . . . . .	—	1	—	1	—	—	—
11	1315.53.415	<b>Vite</b> per fascetta fissaggio filtro aria al carburatore - Per Sprint dal motore 1315.01051 . . . . .	—	1	—	1	—	—	—
12	1306.53.026	<b>Tubo</b> per sfiato motore . . . . .	—	1	—	1	—	—	—
		<b>Graffa</b> per fissaggio tubo sfiato motore:							
	1365.15.017	— lunghezza totale mm. 61,5 . . . . .	—	1	—	1	—	—	—
	101.00.13.117.00	— lunghezza totale mm. 42 . . . . .	—	1	—	1	—	—	—
14	2220.34200	<b>Fermaglio</b> per fascette fissaggio tubo sfiato . . . . .	—	1	—	1	—	—	—
15	3216.99050	<b>Fascetta</b> per fissaggio tubo sfiato . . . . .	—	1	—	1	—	—	—

**FILTRO E PRESA ARIA - TUBO SFIATO MOTORE (Per Sprint Veloce, Spider Veloce, Sprint Speciale e Sprint Zagato)**

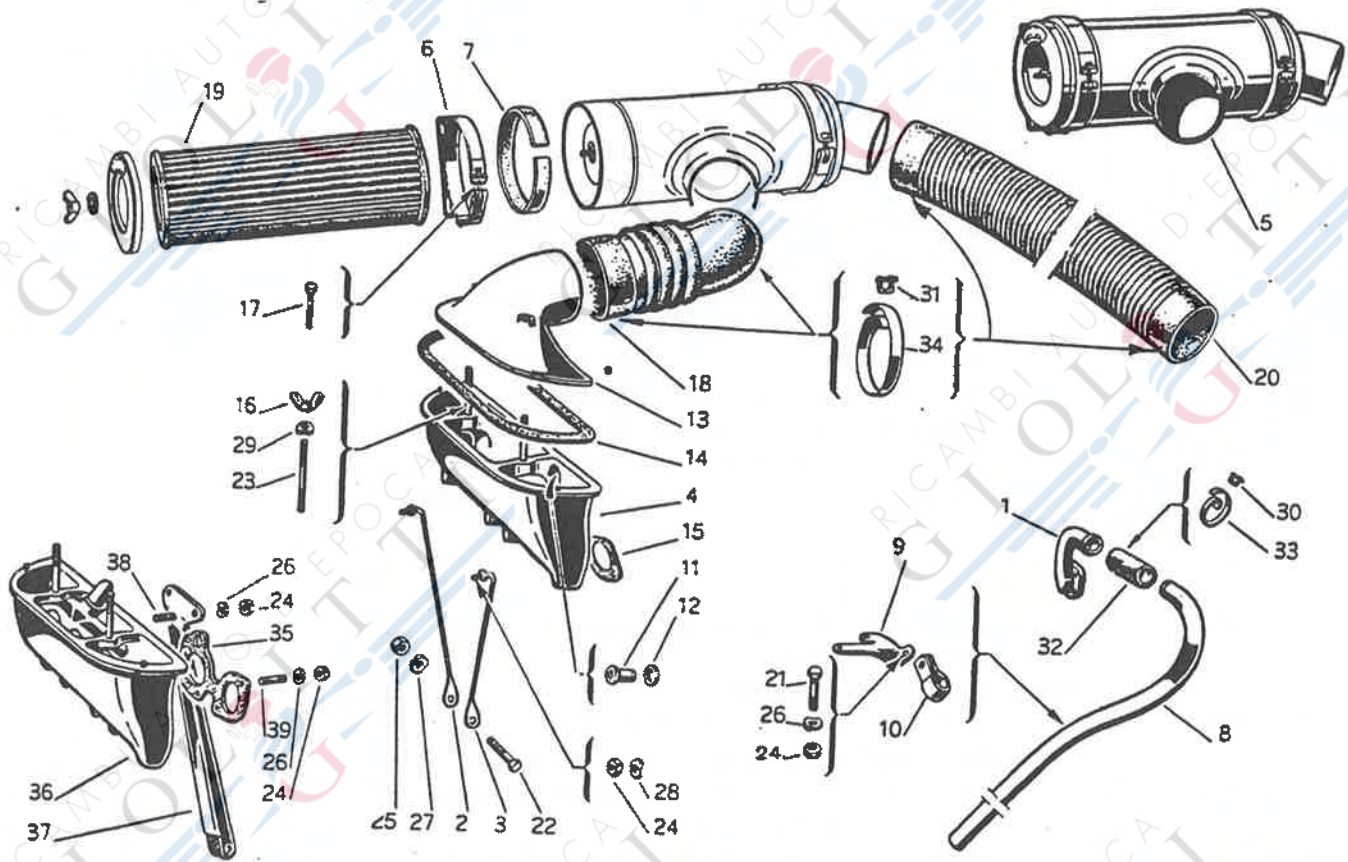


FIG. N°	N° D'ORDINAZIONE	DENOMINAZIONE	QUANTITÀ						
			Beri.	Spr.	Spr. Val.	Spid.	Spid. Val.	L. L.	S. S. S. Z.
1	1315.10.732	Tubo per sfiato motore . . . . .	—	—	1	—	1	—	1
2	1315.53.701	Tirante posteriore sostegno presa aria - Per Sprint Veloce e Spider Veloce fino al motore 1315.33000 - Per Sprint Speciale e Sprint Zagato fino al motore 00120.00200; dopo tali progressivi ved. 101.06.08.103.00 . . . . .	—	—	1	—	1	—	1
3	1315.53.702	Tirante anteriore sostegno presa aria - Validità e progressivi come per il 1315.53.701 . . . . .	—	—	1	—	1	—	1
4	1315.53.703	Corpo presa aria, completo - Per Sprint Veloce e Spider Veloce fino al motore 1315.33000 - Per Sprint Speciale e Sprint Zagato fino al motore 00120.00200; dopo tali progressivi ved. 101.06.08.011.00 . . . . .	—	—	1	—	1	—	1
5	101.06.08.010.00	Filtro aria, completo . . . . .	—	—	1	—	1	—	1
6	1315.53.817/1	Supporto filtro aria, completo, lato coperchio . . . . .	—	—	1	—	1	—	1
	1315.53.817/3	Supporto filtro aria, completo, lato bocchettone . . . . .	—	—	1	—	1	—	1
7	1315.53.817/2	Guarnizione per fasce elastiche fissaggio filtro aria . . . . .	—	—	2	—	2	—	2
8	1315.10.120	Prolunga tubo sfiato motore . . . . .	—	—	1	—	1	—	1
9	1315.10.121	Squadretta per fissaggio prolunga di sfiato . . . . .	—	—	1	—	1	—	1
10	1315.10.122	Fascetta per fissaggio prolunga di sfiato, lunghezza totale mm. 36. . . . .	—	—	1	—	1	—	1
	101.00.13.117.00	Fascetta per fissaggio prolunga di sfiato, lunghezza totale mm. 42. . . . .	—	—	1	—	1	—	1
11	1315.53.028	Vite fissaggio presa aria . . . . .	—	—	1	—	1	—	1
12	1315.53.030	Guarnizione per presa aria . . . . .	—	—	2	—	2	—	2
		Guarnizione per presa aria . . . . .	—	—	2	—	2	—	2

**FILTRO E PRESA ARIA - TUBO SFIATO MOTORE (Per Sprint Veloce, Spider Veloce, Sprint Speciale e Sprint Zagato)**

Tav. 41

FIG. N°	N° D'ORDINAZIONE	DENOMINAZIONE	QUANTITÀ						
			Bert.	Spr.	Spr. Val.	Spid.	Spid. Val.	c. l.	S. S. S. Z.
13	1315.53.065	<b>Coperchio</b> presa aria . . . . .	—	—	1	—	1	—	1
14	1315.53.066	<b>Guarnizione</b> per coperchio presa aria . . . . .	—	—	1	—	1	—	1
15	1315.53.069	<b>Guarnizione</b> fra presa aria e carburatori - Per Sprint Veloce e Spider Veloce fino al motore 1315.33000 - Per Sprint Speciale e Sprint Zagato fino al motore 00120.00200; dopo tali progressivi ved. 101.06.04.110.00 . . . . .	—	—	4	—	4	—	4
16	2120.15704	<b>Dado</b> per fissaggio coperchio al filtro . . . . .	—	—	2	—	2	—	2
17	1315.53.411	<b>Vite</b> per fasce elastiche fissaggio filtro aria . . . . .	—	—	2	—	2	—	2
18	1315.53.420	<b>Tubo</b> , in gomma, collegamento presa aria al filtro . . . . .	—	—	1	—	1	—	1
19	1315.53.421	<b>Cartuccia</b> filtrante . . . . .	—	—	1	—	1	—	1
20	1493.90.004	<b>Tubo</b> , in gomma, arrivo aria al filtro . . . . .	—	—	1	—	1	—	1
21	2100.00162	<b>Bullone</b> , da 6 x 1 x 12, per fascetta fissaggio prolunga di sfiato . . . . .	—	—	1	—	1	—	1
22	2100.00707	<b>Bullone</b> , da 8 x 1 x 32, per fissaggio tiranti al supporto motore . . . . .	—	—	1	—	1	—	1
23	2100.05205	<b>Prigioniero</b> , da 8 x 1 x 8 x 1,25 x 55, per fissaggio coperchio presa aria . . . . .	—	—	2	—	2	—	2
24	2120.15027	<b>Dado</b> , da 6 x 1, per fissaggio tiranti alla presa aria, presa aria ai carburatori e prolunga di sfiato . . . . .	—	—	11	—	11	—	11
25	2120.15053	<b>Dado</b> , da 8 x 1, per bullone fissaggio tiranti al supporto motore . . . . .	—	—	1	—	1	—	1
26	2140.16803	<b>Rondella</b> elastica, da 6,1, per dado fissaggio prolunga di sfiato, puntone alla presa aria e presa aria ai carburatori . . . . .	—	—	11	—	11	—	11
27	2140.16805	<b>Rondella</b> elastica, da 8,2, per dadi fissaggio tiranti al supporto motore . . . . .	—	—	1	—	1	—	1
28	2140.17352	<b>Rondella</b> elastica, da 6,4, per dadi fissaggio tiranti alla presa aria . . . . .	—	—	2	—	2	—	2
29	2140.17353	<b>Rondella</b> elastica, da 8,4, per dadi fissaggio coperchio presa aria . . . . .	—	—	2	—	2	—	2
30	2220.34201	<b>Fermaglio</b> per fascetta fissaggio manicotto del tubo di sfiato . . . . .	—	—	2	—	2	—	2
31	2220.34202	<b>Fermaglio</b> per fascetta fissaggio tubi gomma collegamento presa aria . . . . .	—	—	4	—	4	—	4
32	1315.10.409	<b>Manicotto</b> di giunzione tubo di sfiato . . . . .	—	—	1	—	1	—	1
33	3216.99090	<b>Fascetta</b> per fissaggio manicotto del tubo di sfiato (lunghezza mm. 235) . . . . .	—	—	2	—	2	—	2
34	3216.99120	<b>Fascetta</b> per fissaggio tubo gomma presa aria (lunghezza mm. 660) . . . . .	—	—	4	—	4	—	4
35	101.06.04.110.00	<b>Guarnizione</b> fra carburatore e presa aria - Per Sprint Veloce e Spider Veloce dal motore 00106.00001 - Per Sprint Speciale e Sprint Zagato dal motore 00120.00201 . . . . .	—	—	2	—	2	—	2
36	101.06.08.011.00	<b>Corpo</b> presa aria, completo - Per Sprint Veloce e Spider Veloce dal motore 00106.00001 - Per Sprint Speciale e Sprint Zagato dal motore 00120.00201 . . . . .	—	—	1	—	1	—	1
37	101.06.08.103.00	<b>Puntone</b> sostegno presa aria - Per Sprint Veloce e Spider Veloce dal motore 00106.00001 - Per Sprint Speciale e Sprint Zagato dal motore 00120.00201 . . . . .	—	—	1	—	1	—	1
38	2100.05100	<b>Prigioniero</b> , da 6 x 1 x 21, per fissaggio puntone alla presa aria . . . . .	—	—	2	—	2	—	2
39	2100.05105	<b>Prigioniero</b> , da 6 x 1 x 23, per fissaggio presa aria ai carburatori . . . . .	—	—	4	—	4	—	4

RICAMBI AUTO D'EPOCA  
GIOLITTI

RICAMBI AUTO D'EPOCA  
GIOLITTI

RICAMBI AUTO D'EPOCA  
GIOLITTI

RICAMBI AUTO D'EPOCA  
GIOLITTI

RICAMBI AUTO D'EPOCA  
GIOLITTI

RICAMBI AUTO D'EPOCA  
GIOLITTI

RICAMBI AUTO D'EPOCA  
GIOLITTI

RICAMBI AUTO D'EPOCA  
GIOLITTI

Tav. 42	Collettore e tubi di scarico (Per Berlina e 2 L)	Pag. 136
» 43	Collettore e tubi di scarico (Per Sprint fino alla vettura 1493.06600 - Per Spider fino alla vettura 1495.04255)	» 138
» 44	Collettore e tubi di scarico (Per Sprint dalla vettura 1493.06601 - Per Spider dalla vettura 1495.04256)	» 140
» 45	Collettore e tubi di scarico (Per Sprint Veloce fino alla vettura 1493.11000 - Per Spider Veloce fino alla vettura 1495.07500)	» 144
» 46	Collettore e tubi di scarico (Per Sprint Veloce dalla vettura 1493.11001 - Per Spider Veloce dalla vettura 1495.07501)	» 146
» 47	Collettore e tubi di scarico (Per Sprint Speciale e Sprint Zagato)	» 148
» 48	Collettore e tubi di scarico (Per vetture Spider destinate in Germania)	» 150

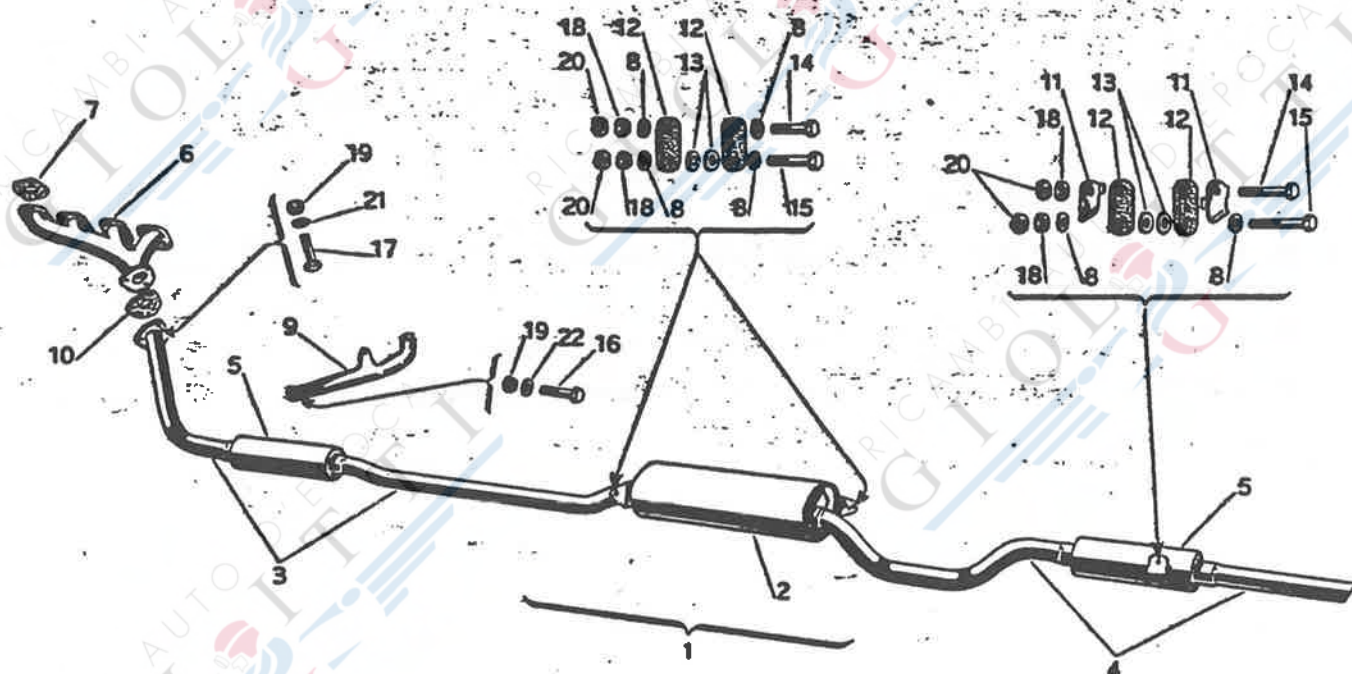


FIG. N°	N° D'ORDINAZIONE	DENOMINAZIONE	QUANTITÀ						
			Berl.	Spr.	Spr. Vel.	Spid.	Spid. Vel.	L. I.	S. S. S.Z.
1	1365.90.708	<b>Tubo di scarico, completo:</b> — per Berlina fino alla vettura 1488.20800 - Per t. i. dalla vettura 1468.08500; dopo tali progressivi ved. 101.00.30.002.01	1	—	—	—	—	1	—
	101.00.30.002.01	— per Berlina e t. i. dopo i sopra indicati progressivi	1	—	—	—	—	1	—
2	1365.90.717	<b>Marmitta:</b> — per Berlina fino alla vettura 1488.20800 - Per t. i. fino alla vettura 1468.08500; dopo tali progressivi ved. 101.00.30.012.00	1	—	—	—	—	1	—
	101.00.30.012.00	— per Berlina e t. i. dopo i sopra indicati progressivi	1	—	—	—	—	1	—
3	1365.90.710	<b>Tubo di scarico dal collettore alla marmitta:</b> — per Berlina fino alla vettura 1488.20800 - Per t. i. fino alla vettura 1468.08500; dopo tali progressivi ved. 101.00.30.005.00	1	—	—	—	—	1	—
	101.00.30.005.00	— per Berlina dalla vettura 1488.20801 alla vettura 110255 - Per t. i. dalla vettura 1468.08501 alla vettura 125944; dopo tali progressivi ved. 101.00.30.004.01	1	—	—	—	—	1	—
4	101.00.30.004.01	— per Berlina e t. i. dopo i sopra indicati progressivi	1	—	—	—	—	1	—
	1365.90.711	<b>Tubo di scarico posteriore:</b> — per Berlina fino alla vettura 1488.20800 - Per t. i. fino alla vettura 1468.08500; dopo tali progressivi ved. 101.00.30.006.00	1	—	—	—	—	1	—



FIG. N°	N° D'ORDINAZIONE	DENOMINAZIONE	QUANTITÀ						
			Berl.	Spr.	Ser. Vel.	Spid. Vel.	L. I.	S. S. S. Z.	
4	101.00.30.006.00	— per Berlina dalla vettura 1488.20801 alla vettura 110255 - Per t. i. dalla vettura 1468.08501 alla vettura 125944; dopo tali progressivi ved. 101.00.30.005.01	1	—	—	—	—	1	—
	101.00.30.005.01	— per Berlina e t. i. dopo i sopra elencati progressivi	1	—	—	—	—	1	—
5	1365.90.715	<b>Polmoncini:</b> — posteriore - Per Berlina fino alla vettura 1488.20800 - Per t. i. fino alla vettura 1468.08500; dopo tali progressivi ved. 101.00.30.011.00 . . . . .	1	—	—	—	—	1	—
	101.00.30.011.00	— posteriore - Per Berlina dopo i sopra indicati progressivi . . . . .	1	—	—	—	—	1	—
	1365.90.716	— anteriore - Per Berlina fino alla vettura 1488.20800 - Per t. i. fino alla vettura 1468.08500; dopo tali progressivi ved. 101.00.30.004.00 . . . . .	1	—	—	—	—	1	—
	101.00.30.004.00	— anteriore - Per Berlina dalla vettura 1488.20801 alla vettura 110255 - Per t. i. dalla vettura 1468.08501 alla vettura 125944; dopo tali progressivi ved. 101.00.30.010.00 . . . . .	1	—	—	—	—	1	—
	101.00.30.010.00	— anteriore - Per Berlina e t. i. dopo i sopra indicati progressivi . . . . .	1	—	—	—	—	1	—
	6	1315.70.003	<b>Collettore di scarico . . . . .</b>	1	—	—	—	—	1
7	1315.70.011	<b>Guarnizione tra testa e collettore di scarico . . . . .</b>	4	—	—	—	—	4	—
8	1356.90.029	<b>Rondella per bulloni fissaggio giunti elastici . . . . .</b>	10	—	—	—	—	10	—
9	1365.90.005	<b>Staffa per fissaggio tubo di scarico:</b> — per Berlina fino alla vettura 1488.20800 - Per t. i. fino alla vettura 1468.08501; dopo tali progressivi ved. 101.00.30.080.00 . . . . .	1	—	—	—	—	1	—
	101.00.30.080.00	— per Berlina e t. i. dopo i sopra indicati progressivi	1	—	—	—	—	1	—
10	1365.90.028	<b>Guarnizione per flangia tra tubo scarico e collettore . . . . .</b>	1	—	—	—	—	1	—
11	1365.90.038	<b>Piastrina limitatrice dei giunti elastici sostegno polmoncino posteriore . . . . .</b>	2	—	—	—	—	2	—
12	1365.90.401	<b>Giunto elastico sospensione tubo scarico . . . . .</b>	6	—	—	—	—	6	—
13	1365.90.402	<b>Rondella isolante giunti elastici sospensione . . . . .</b>	6	—	—	—	—	6	—
14	2100.00170	<b>Bullone, da 6 x 1 x 30, per fissaggio giunti elastici sospensione tubo scarico al telaio . . . . .</b>	3	—	—	—	—	3	—
15	2100.00173	<b>Bullone, da 6 x 1 x 38, per fissaggio tubo scarico ai giunti elastici sospensione . . . . .</b>	3	—	—	—	—	3	—
16	2100.00701	<b>Bullone, da 8 x 1 x 18, per fissaggio tubi scarico alla staffa</b>	1	—	—	—	—	1	—
17	2100.00706	<b>Bullone, da 8 x 1 x 30, per fissaggio tubo scarico al collettore . . . . .</b>	3	—	—	—	—	3	—
18	2120.15027	<b>Dado, da 6 x 1, per bulloni fissaggio giunti elastici sospensione tubo di scarico . . . . .</b>	6	—	—	—	—	6	—
19	2120.15029	<b>Dado, da 8 x 1, per bulloni fissaggio tubo scarico al collettore e alla staffa . . . . .</b>	4	—	—	—	—	4	—
20	2120.20231	<b>Controdado Palmutter, da 6 x 1, per bulloni fissaggio giunti elastici sospensione tubo di scarico . . . . .</b>	6	—	—	—	—	6	—
21	2140.16654	<b>Rondella, da 8,4, per dado fissaggio tubo scarico al collettore</b>	3	—	—	—	—	3	—
22	2140.17024	<b>Rondella elastica, da 8,4, per dado fissaggio tubo scarico alla staffa . . . . .</b>	1	—	—	—	—	1	—

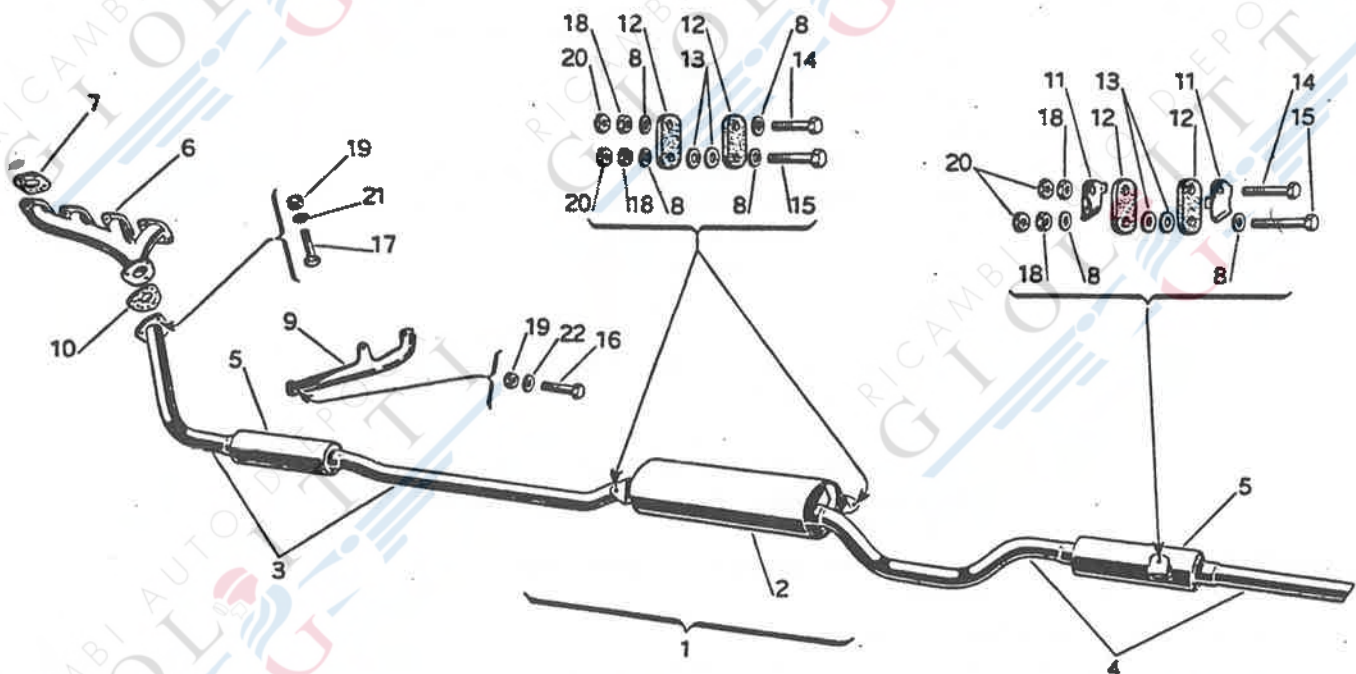


FIG. N°	N° D'ORDINAZIONE	DENOMINAZIONE	QUANTITÀ					
			Berl.	Spr.	Spr. Vel.	Spid. Vel.	c. i.	S. S. S. Z.
1	1365.90.701	<b>Tubo di scarico, completo:</b> — per Sprint fino alla vettura 1493.00120; dopo tale progressivo ved. 1365.90.707. . . . .	—	1	—	—	—	—
	1365.90.707	— per Sprint dopo il sopra indicato progressivo . . . . .	—	1	—	—	—	—
	1365.90.714	— per Spider . . . . .	—	—	—	1	—	—
2	1365.90.703	<b>Marmitta di scarico:</b> — per Sprint fino alla vettura 1493.00120; dopo tale progressivo ved. 1365.90.718. . . . .	—	1	—	—	—	—
	1365.90.718	— per Sprint dopo il sopra indicato progressivo . . . . .	—	1	—	—	—	—
	1365.90.721	— per Spider . . . . .	—	—	—	1	—	—
3	1365.90.705	<b>Tubo di scarico dal collettore alla marmitta:</b> — per Sprint fino alla vettura 1493.00120; dopo tale progressivo ved. 1365.90.710 . . . . .	—	1	—	—	—	—
	1365.90.710	— per Sprint dopo il sopra indicato progressivo . . . . .	—	1	—	—	—	—
	1365.90.728	— per Spider . . . . .	—	—	—	1	—	—
4	1365.90.706	<b>Tubo di scarico posteriore:</b> — per Sprint fino alla vettura 1493.00120; dopo tale progressivo ved. 1365.90.719. . . . .	—	1	—	—	—	—
	1365.90.719	— per Sprint dopo il sopra indicato progressivo . . . . .	—	1	—	—	—	—
	1365.90.729	— per Spider . . . . .	—	—	—	1	—	—

FIG. N°	N° D'ORDINAZIONE	DENOMINAZIONE	QUANTITÀ						
			Berl.	Spr.	Spr. Vel.	Spid.	Spid. Vel.	L. i.	S. S. S. Z.
5	1365.90.715	<b>Polmonicini:</b> — posteriore . . . . .	—	1	—	1	—	—	—
	1365.90.716	— anteriore . . . . .	—	1	—	1	—	—	—
6	1315.70.003	<b>Collettore</b> di scarico . . . . .	—	1	—	1	—	—	—
7	1315.70.011	<b>Guarnizione</b> tra testa e collettore di scarico . . . . .	—	4	—	4	—	—	—
8	1356.90.029	<b>Rondella</b> per bulloni fissaggio giunti elastici . . . . .	—	10	—	10	—	—	—
9	1365.90.005	<b>Staffa</b> per fissaggio tubo di scarico . . . . .	—	1	—	1	—	—	—
10	1365.90.028	<b>Guarnizione</b> per flangie tra tubo scarico e collettore . . . . .	—	1	—	1	—	—	—
11	1365.90.038	<b>Piastrina</b> limitatrice dei giunti elastici sostegno polmonicino posteriore . . . . .	—	2	—	2	—	—	—
12	1365.90.401	<b>Giunto</b> elastico sospensione tubo scarico (Vedi nota) . . . . .	—	6	—	6	—	—	—
13	1365.90.402	<b>Rondella</b> isolante per giunti elastici sospensione . . . . .	—	6	—	6	—	—	—
14	2100.00170	<b>Bullone</b> , da 6 x 1 x 30, per fissaggio giunti elastici sospensione tubo scarico al telaio . . . . .	—	3	—	3	—	—	—
15	2100.00173	<b>Bullone</b> , da 6 x 1 x 38, per fissaggio tubo scarico ai giunti elastici sospensione . . . . .	—	3	—	3	—	—	—
16	2100.00701	<b>Bullone</b> , da 8 x 1 x 18, per fissaggio tubi scarico alla staffa . . . . .	—	1	—	1	—	—	—
17	2100.00706	<b>Bullone</b> , da 8 x 1 x 30, per fissaggio tubo scarico al collettore . . . . .	—	3	—	3	—	—	—
18	2120.15027	<b>Dado</b> , da 6 x 1, per bulloni fissaggio giunti elastici sospensione tubo di scarico . . . . .	—	6	—	6	—	—	—
19	2120.15029	<b>Dado</b> , da 8 x 1, per bulloni fissaggio tubo scarico al collettore e alla staffa . . . . .	—	4	—	4	—	—	—
20	2120.20231	<b>Controdado</b> Palmutter, da 6 x 1, per bulloni fissaggio giunti elastici sospensione tubo di scarico . . . . .	—	6	—	6	—	—	—
21	2140.16654	<b>Rondella</b> , da 8,4, per dado fissaggio tubo scarico al collettore . . . . .	—	3	—	3	—	—	—
22	2140.17024	<b>Rondella</b> elastica, da 8,4, per dado fissaggio tubo scarico alla staffa . . . . .	—	1	—	1	—	—	—
<p><b>NOTA:</b> Per le prime vetture Giulietta Sprint munite di tubi di scarico fissati con giunti elastici in gomma e tela è consigliabile la sostituzione dei giunti stessi con altri di gomma naturale, applicando anche i due contenitori alla coppia dei nuovi giunti in corrispondenza del polmonicino posteriore. Per i tubi di scarico, con giunti in gomma e tela in corrispondenza del polmonicino posteriore e con staffe e molle sulla marmitta, è necessario provvedere alla nuova sistemazione richiedendo, oltre a tutti i particolari come da illustrazione, le sottoindicate squadrette:</p> <p>1365.90.029 (1) da saldare alla marmitta (anteriore)                      1365.90.030 (1) da saldare alla marmitta (posteriore)                      1488.10.047 (1) da saldare al telaio per sostegno posteriore marmitta                      1488.10.108 (1) da saldare al telaio per sostegno polmonicino posteriore                      1488.10.126 (1) da saldare al telaio per sostegno anteriore marmitta</p>									

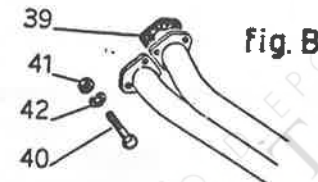
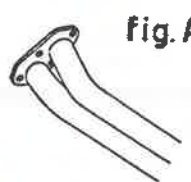
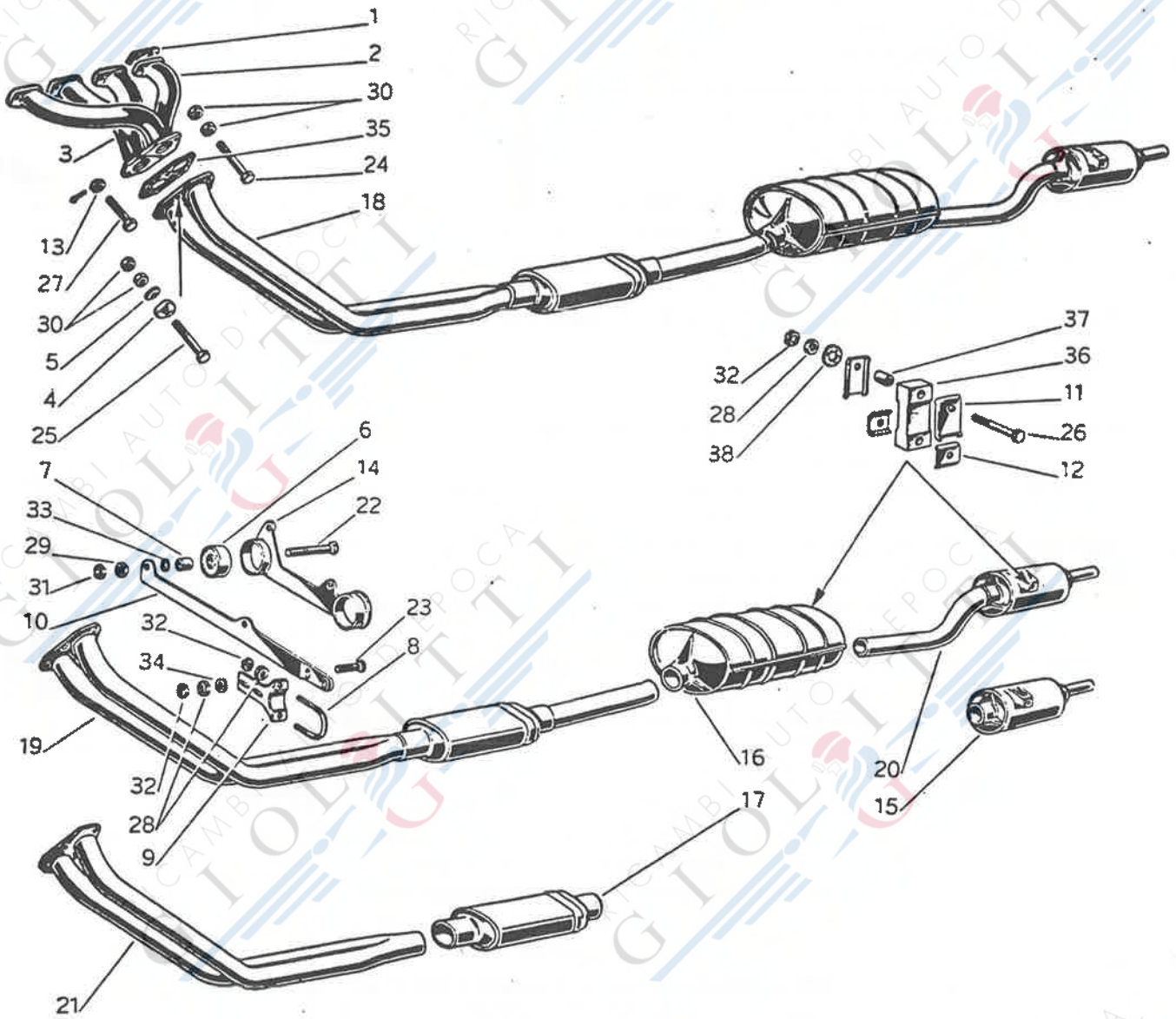


FIG. N°	N° D'ORDINAZIONE	DENOMINAZIONE	QUANTITÀ						
			Berl.	Spr.	Spr. Vel.	Spid	Spid. Vel.	L. i.	S. S. S. Z.
1	1315.70.009	<b>Guarnizione</b> fra testa e collettori . . . . .	—	4	—	4	—	—	—
		<b>Tubo</b> collettore 1° e 4° cilindro:							
	1315.70.019	— per tubo di scarico con flangia d'attacco in un solo pezzo - ved. figura A . . . . .	—	1	—	1	—	—	—
2	101.02.01.705.00	— per tubo di scarico con flangia d'attacco in due pezzi - ved. figura B . . . . .	—	1	—	1	—	—	—
		<b>Tubo</b> collettore 2° e 3° cilindro:							
	1315.70.020	— per tubo di scarico con flangia d'attacco in un solo pezzo - ved. figura A . . . . .	—	1	—	1	—	—	—
3	101.02.01.706.00	— per tubo di scarico con flangia d'attacco in due pezzi - ved. figura B . . . . .	—	1	—	1	—	—	—
4	1315.70.022	<b>Ponticello</b> per unione collettori e tubi scarico . . . . .	—	2	—	2	—	—	—
5	1315.70.023	<b>Rondella</b> con sede sferica per unione collettori e tubi scarico . . . . .	—	2	—	2	—	—	—
6	1356.15.064	<b>Silentbloc</b> per leva oscillante . . . . .	—	2	—	2	—	—	—
7	1365.90.116	<b>Distanziale</b> per silentbloc . . . . .	—	2	—	2	—	—	—
8	1365.90.152	<b>Cavallotto</b> fissaggio tubo alla staffa . . . . .	—	1	—	1	—	—	—
		<b>Squadretta</b> fissaggio cavallotto:							
	1365.90.153	— per Sprint fino alla vettura 1493.07300 - Per Spider fino alla vettura 1495.04810; dopo tali progressivi ved. 101.12.30.806.00 . . . . .	—	1	—	1	—	—	—
9	101.12.30.806.00	— per Sprint e Spider dopo i sopra indicati progressivi	—	1	—	1	—	—	—
		<b>Staffa</b> per braccio fissaggio tubo scarico anteriore:							
	1365.90.154	— per Sprint fino alla vettura 1493.07300 - Per Spider fino alla vettura 1495.04810; dopo tali progressivi ved. 101.12.30.801.00 . . . . .	—	1	—	1	—	—	—
10	101.12.30.801.00	— per Sprint e Spider dopo i sopra indicati progressivi	—	1	—	1	—	—	—
11	1365.90.157	<b>Contentitore</b> per supporti elastici posteriori . . . . .	—	4	—	4	—	—	—
12	1365.90.158	<b>Piastrina</b> per supporti elastici posteriori . . . . .	—	4	—	4	—	—	—
13	1365.90.163	<b>Dado</b> coronato per fissaggio tubo scarico ai collettori . .	—	1	—	1	—	—	—
		<b>Leva</b> oscillante ancoraggio tubo di scarico anteriore:							
	1365.90.743	— per Sprint fino alla vettura 1493.07300 - Per Spider fino alla vettura 1495.04810; dopo tali progressivi ved. 101.12.30.802.00 . . . . .	—	1	—	1	—	—	—
14	101.12.30.802.00	— per Sprint e Spider dopo i sopra indicati progressivi	—	1	—	1	—	—	—
		<b>Polmoncino</b> tubo di scarico posteriore:							
	1365.90.752	— per Spider . . . . .	—	—	—	1	—	—	—
15	1365.90.765	— per Sprint . . . . .	—	1	—	—	—	—	—
		<b>Marmitta</b> di scarico:							
	1365.90.753	— per Sprint - Per Spider fino alla vettura 1495.07213; dopo tale progressivo ved. 101.03.30.012.00 . . . . .	—	1	—	1	—	—	—
16	101.03.30.012.00	— per Spider dalla vettura 1495.07214 . . . . .	—	—	—	1	—	—	—
17	1365.90.754	<b>Polmoncino</b> tubo di scarico anteriore . . . . .	—	1	—	1	—	—	—
		<b>Tubo</b> di scarico completo:							
	1365.90.755	— per Sprint con flangia di fissaggio ai collettori in un solo pezzo - ved. figura A . . . . .	—	1	—	—	—	—	—
18	101.02.30.002.00	— per Sprint con flangia di fissaggio ai collettori in due pezzi - ved. figura B . . . . .	—	1	—	—	—	—	—
	1365.90.756	— per Spider fino alla vettura 1495.07213; dopo tale progressivo ved. 101.03.30.002.00 . . . . .	—	—	—	1	—	—	—

FIG. N°	N° D'ORDINAZIONE	DENOMINAZIONE	QUANTITÀ					
			Berl.	Spr.	Spr. Vel.	Spid.	Spid. Vel.	C. i.
18	101.03.30.002.00	— per Spider, dopo il sopra indicato progressivo e con flangia di fissaggio ai collettori in un solo pezzo - ved. figura A . . . . .	—	—	—	1	—	—
	101.03.30.002.01	— per Spider con flangia di fissaggio ai collettori in due pezzi - ved. figura B . . . . .	—	—	—	1	—	—
19	1365.90.757	<b>Tubo</b> di scarico dai collettori alla marmitta, con polmone: — per Sprint con flangia di fissaggio ai collettori in un solo pezzo . . . . .	—	1	—	—	—	—
	101.02.30.004.00	— per Sprint con flangia di fissaggio ai collettori in due pezzi . . . . .	—	1	—	—	—	—
	1365.90.761	— per Spider fino alla vettura 1495.07213; dopo tale progressivo ved. 101.03.30.019.00. . . . .	—	—	—	1	—	—
	101.03.30.019.00	— per Spider dopo il sopra indicato progressivo e con flangia di fissaggio ai collettori in un solo pezzo . . . . .	—	—	—	1	—	—
	101.03.30.004.01	— per Spider con flangia di fissaggio ai collettori in due pezzi . . . . .	—	—	—	1	—	—
		<b>Tubo</b> di scarico posteriore, con polmoncino:						
20	1365.90.758	— per Sprint . . . . .	—	1	—	—	—	—
	1365.90.762	— per Spider fino alla vettura 1495.07213; dopo tale progressivo ved. 101.03.30.020.00. . . . .	—	—	—	1	—	—
	101.03.30.020.00	— per Spider dopo il sopra indicato progressivo . . . . .	—	—	—	1	—	—
21	1365.90.759	<b>Tubo</b> di scarico dai collettori al polmone anteriore: — per Sprint con flangia di fissaggio ai collettori in un solo pezzo . . . . .	—	1	—	—	—	—
	1365.90.760	— per Spider con flangia di fissaggio ai collettori in un solo pezzo . . . . .	—	—	—	1	—	—
	101.02.30.024.00	— per Sprint e Spider con flangia di fissaggio ai collettori in due pezzi . . . . .	—	1	—	1	—	—
	22	2100.00318	<b>Bullone</b> , da 10 x 1,5 x 48, per fissaggio leva oscillante ai bracci . . . . .	—	2	—	2	—
23	2100.00703	<b>Bullone</b> , da 8 x 1 x 22, per fissaggio squadretta alla staffa . . . . .	—	2	—	2	—	—
24	2100.00708	<b>Bullone</b> , da 8 x 1 x 35, per unione tubo scarico anteriore ai collettori . . . . .	—	1	—	1	—	—
25	2100.00712	<b>Bullone</b> , da 8 x 1 x 45, per unione tubo scarico anteriore ai collettori . . . . .	—	2	—	2	—	—
26	2100.00713	<b>Bullone</b> , da 8 x 1 x 48, per fissaggio silenziatore e tubo scarico posteriore al telaio . . . . .	—	4	—	4	—	—
27	2100.01392	<b>Bullone</b> , da 8 x 1,25 x 30, per unione tubo scarico anteriore ai collettori . . . . .	—	1	—	1	—	—
28	2120.15029	<b>Dado</b> , da 8 x 1, per fissaggio:						
		— squadretta alla staffa . . . . .	—	2	—	2	—	—
		— cavallotto alla staffa . . . . .	—	2	—	2	—	—
		— silenziatore e tubo scarico posteriore al telaio . . . . .	—	4	—	4	—	—
29	2120.15106	<b>Dado</b> , da 10 x 1,5, per bulloni fissaggio leva oscillante . . . . .	—	2	—	2	—	—
30	2120.20139	<b>Dado</b> , da 8 x 1, per fissaggio tubo scarico ai collettori . . . . .	—	5	—	5	—	—
31	2120.20235	<b>Palmutter</b> , da 10 x 1,5, per dadi fissaggio leva oscillante . . . . .	—	2	—	2	—	—
32	2120.20247	<b>Palmutter</b> , da 8 x 1, per fissaggio:						
		— squadretta alla staffa . . . . .	—	2	—	2	—	—
		— cavallotto alla staffa . . . . .	—	2	—	2	—	—
		— silenziatore e tubo scarico posteriore al telaio . . . . .	—	4	—	4	—	—

FIG. N°	N° D'ORDINAZIONE	DENOMINAZIONE	QUANTITÀ						
			Berl.	Spr.	Spr. Vel.	Spid.	Spid. Vel.	c. i.	S. S. S. Z.
33	2140.16656	<b>Rondella</b> , da 10,5, per dadi fissaggio leva oscillante . . .	—	2	—	2	—	—	—
34	2140.16675	<b>Rondella</b> , da 8,4 per fissaggio squadretta alla staffa . . .	—	2	—	2	—	—	—
35	101.02.30.700.01	<b>Guarnizione</b> per flangia unione collettore e tubo di scarico	—	1	—	1	—	—	—
36	102.00.09.815.00	<b>Supporto</b> elastico fissaggio silenziatore e tubo scarico posteriore . . . . .	—	2	—	2	—	—	—
37	102.00.09.817.00	<b>Distanziale</b> per supporto fissaggio silenziatore e tubo scarico posteriore . . . . .	—	4	—	4	—	—	—
38	102.00.09.818.00	<b>Rondella</b> isolante per fissaggio supporti al silenziatore e tubo scarico posteriore al telaio . . . . .	—	4	—	4	—	—	—
39	102.02.09.700.01	<b>Guarnizione</b> per flangia attacco tubo al collettore . . .	—	2	—	2	—	—	—
40	2100.02008	<b>Bullone</b> , da 8 x 1,25 x 30, per fissaggio tubo ai collettori	—	6	—	6	—	—	—
41	2120.20149	<b>Dado</b> , da 8 x 1,25, per fissaggio tubo ai collettori . . .	—	6	—	6	—	—	—
42	2140.16805	<b>Rondella</b> , da 8,2, per fissaggio tubo ai collettori . . . . .	—	6	—	6	—	—	—

**COLLETTORE E TUBI DI SCARICO (Per Sprint Veloce fino alla vettura 1493.11000 - Per Spider Veloce fino alla vettura 1495.07500)**

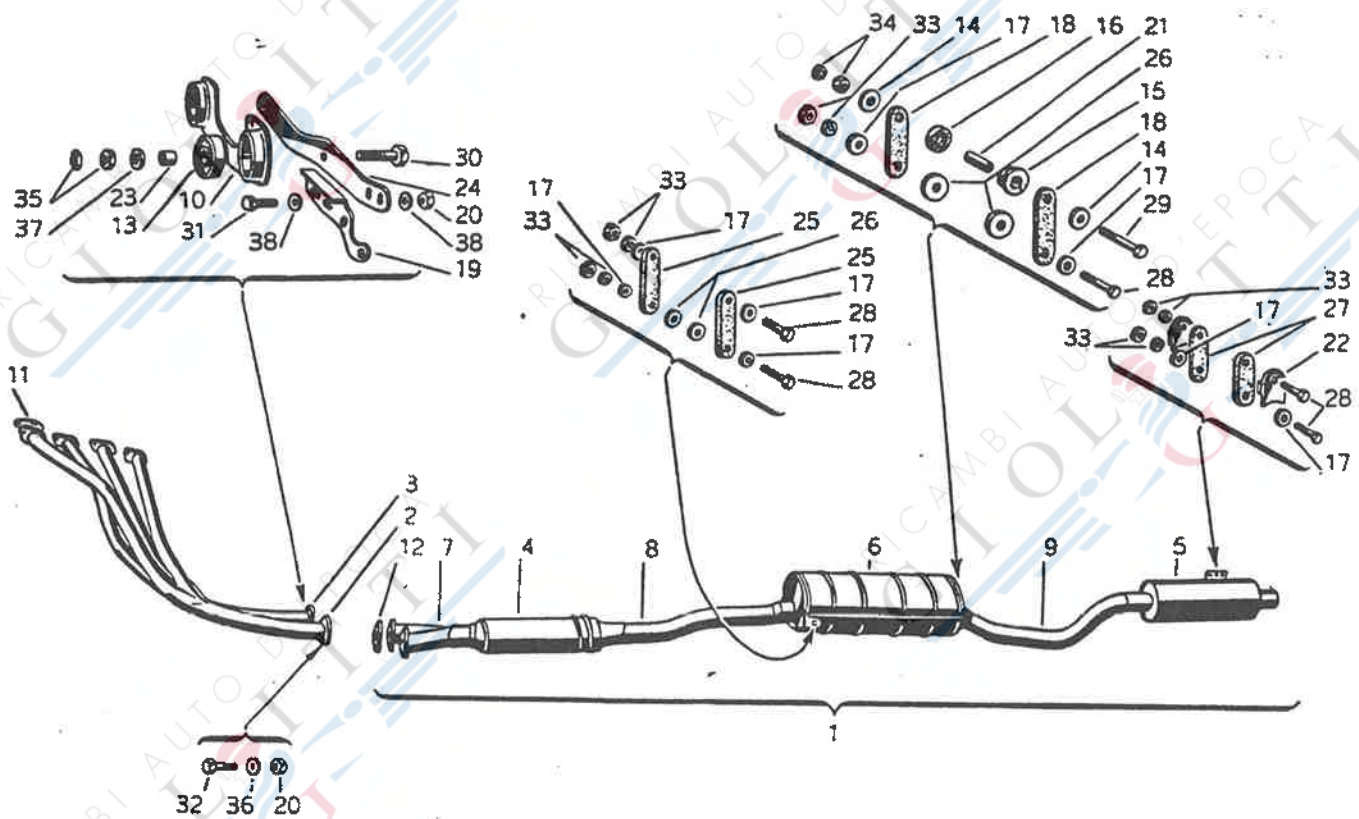


FIG. N°	N° D'ORDINAZIONE	DENOMINAZIONE	QUANTITÀ					
			Merl.	Spr.	Spr. Vel.	Spid. Vel.	S. i.	S. S. S. Z.
1	1365.90.730	<b>Tubo di scarico, completo:</b>						
	1365.90.738	— per Sprint Veloce . . . . .			1			
2	1315.70.703	<b>Tubo collettore 1° e 4° cilindro . . . . .</b>			1	1		
	1315.70.704	<b>Tubo collettore 2° e 3° cilindro . . . . .</b>			1	1		
4	1365.90.722	<b>Polmone anteriore:</b>						
	1365.90.748	— per Sprint Veloce . . . . .			1			
5	1365.90.724	<b>Polmone posteriore tubo di scarico:</b>						
	1365.90.739	— per Sprint Veloce . . . . .			1			
6	1365.90.726	<b>Marmitta:</b>						
	1365.90.742	— per Sprint Veloce . . . . .			1			
7	1365.90.727	<b>Tubo di scarico anteriore . . . . .</b>			1	1		
		<b>Tubo di scarico dai collettori alla marmitta, con polmone:</b>						
8	1365.90.734	— per Sprint Veloce . . . . .			1			
	1365.90.746	— per Spider Veloce . . . . .				1		
9	1365.90.735	<b>Tubo di scarico posteriore, con polmone:</b>						
	1365.90.747	— per Sprint Veloce . . . . .			1			
10	1365.90.743	<b>Leva oscillante anteriore per ancoraggio tubo di scarico:</b>						
	101.12.30.802.00	— per Sprint Veloce fino alla vettura 1493.07300 - Per Spider Veloce fino alla vettura 1495.04800 . . . . .			1	1		
		— per Sprint Veloce e Spider Veloce dopo i sopra indicati progressivi . . . . .			1	1		



FIG. N°	N° D'ORDINAZIONE	DENOMINAZIONE	QUANTITÀ						
			Berk.	Spr.	Spr. Vel.	Spid.	Spid. Val.	L. i. S. S. Z.	
11	1315.70.009	<b>Guarnizione</b> fra testa e collettori . . . . .	—	—	4	—	4	—	—
12	1315.70.018	<b>Guarnizione</b> fra collettori e tubo di scarico . . . . .	—	—	2	—	2	—	—
13	1356.15.064	<b>Silentbloc</b> per gondola di ancoraggio . . . . .	—	—	2	—	2	—	—
14	1356.80.019	<b>Rondella</b> per bullone fissaggio superiore giunto intermedio	—	—	—	—	1	—	—
15	1356.80.020	<b>Tampone</b> elastico per fissaggio superiore giunto intermedio	—	—	—	—	1	—	—
16	1356.80.022	<b>Rondella</b> elastica per fissaggio superiore giunto intermedio	—	—	—	—	1	—	—
17	1356.90.029	<b>Rondella</b> per bulloni fissaggio giunti elastici . . . . .	—	—	12	—	8	—	—
		<b>Giunto</b> elastico supporto intermedio tubo di scarico:							
18	1356.90.030	— per Sprint Veloce . . . . .	—	—	2	—	—	—	—
	1365.90.106	— per Spider Veloce . . . . .	—	—	—	—	2	—	—
19	1365.90.049	<b>Staffa</b> per fissaggio tubo di scarico . . . . .	—	—	1	—	1	—	—
20	1365.90.081	<b>Dado</b> per fissaggio tubo di scarico ai collettori e leva oscillante alla staffa sostegno . . . . .	—	—	8	—	8	—	—
21	1365.90.107	<b>Distanziale</b> per bullone fissaggio superiore giunto intermedio	—	—	—	—	1	—	—
22	1365.90.108	<b>Piastrina</b> limitatrice giunti elastici posteriori . . . . .	—	—	—	—	2	—	—
		<b>Distanziale</b> per silentbloc:							
23	1365.90.116	— lunghezza mm. 27 . . . . .	—	—	2	—	2	—	—
	1365.90.160	— lunghezza mm. 37 . . . . .	—	—	2	—	2	—	—
24	1365.90.119	<b>Leva</b> oscillante . . . . .	—	—	1	—	1	—	—
25	1365.90.401	<b>Giunto</b> elastico supporto anteriore tubo di scarico . . . . .	—	—	2	—	2	—	—
26	1365.90.402	<b>Rondella</b> elastica per giunti sulla marmitta . . . . .	—	—	2	—	4	—	—
		<b>Giunto</b> elastico supporto posteriore tubo di scarico:							
27	1365.90.403	— per Sprint Veloce . . . . .	—	—	2	—	—	—	—
	1365.90.406	— per Spider Veloce . . . . .	—	—	—	—	2	—	—
		<b>Bulloni</b> per fissaggio giunti elastici:							
	2100.00170	— da 6 x 1 x 30 - Per Sprint Veloce . . . . .	—	—	5	—	—	—	—
28	2100.00171	— da 6 x 1 x 32 - Per Spider Veloce . . . . .	—	—	—	—	1	—	—
	2100.00172	— da 6 x 1 x 35 - Per Spider Veloce . . . . .	—	—	—	—	3	—	—
	2100.00173	— da 6 x 1 x 38 - Per Sprint Veloce . . . . .	—	—	1	—	—	—	—
	2100.00174	— da 6 x 1 x 40 - Per Spider Veloce . . . . .	—	—	—	—	1	—	—
29	2100.00247	— da 8 x 1,25 x 45 - Per Spider Veloce . . . . .	—	—	—	—	1	—	—
		<b>Bulloni</b> per fissaggio leve oscillanti:							
30	2100.00318	— da 10 x 1,5 x 48 - Per Spider Veloce . . . . .	—	—	—	—	2	—	—
	2100.00320	— da 10 x 1,5 x 55 - Per Sprint e Spider Veloce . . . . .	—	—	2	—	2	—	—
31	2100.02109	— da 8 x 1 x 22 - Per Sprint e Spider Veloce . . . . .	—	—	2	—	2	—	—
32	2100.02114	<b>Bullone</b> , da 8 x 1 x 35, per fissaggio tubo di scarico ai collettori . . . . .	—	—	6	—	6	—	—
33	2120.15027	<b>Dado</b> , da 6 x 1, per bulloni fissaggio giunti elastici . . . . .	—	—	6	—	5	—	—
	2120.20231	<b>Controdado</b> Palmutter, da 6 x 1, per bulloni fissaggio giunti elastici . . . . .	—	—	6	—	5	—	—
34	2120.15104	<b>Dado</b> , da 8 x 1,25, per bullone fissaggio giunti elastici . . . . .	—	—	—	—	1	—	—
	2120.20247	<b>Controdado</b> Palmutter, da 8 x 1,25, per bullone fissaggio giunti elastici superiori intermedi . . . . .	—	—	—	—	1	—	—
35	2120.15106	<b>Dado</b> , da 10 x 1,5, per bulloni fissaggio leve oscillanti . . . . .	—	—	—	—	2	—	—
	2120.20235	<b>Controdado</b> Palmutter, da 10 x 1,5, per bulloni fissaggio leve oscillanti . . . . .	—	—	—	—	2	—	—
36	2140.16654	<b>Rondella</b> , da 8,4, per dadi fissaggio tubo scarico ai collettori . . . . .	—	—	6	—	6	—	—
37	2140.16656	<b>Rondella</b> , da 10,5, per dadi fissaggio leve oscillanti . . . . .	—	—	—	—	2	—	—
38	2140.16805	<b>Rondella</b> , da 8,4, per dadi fissaggio leva oscillante alla staffa	—	—	2	—	2	—	—

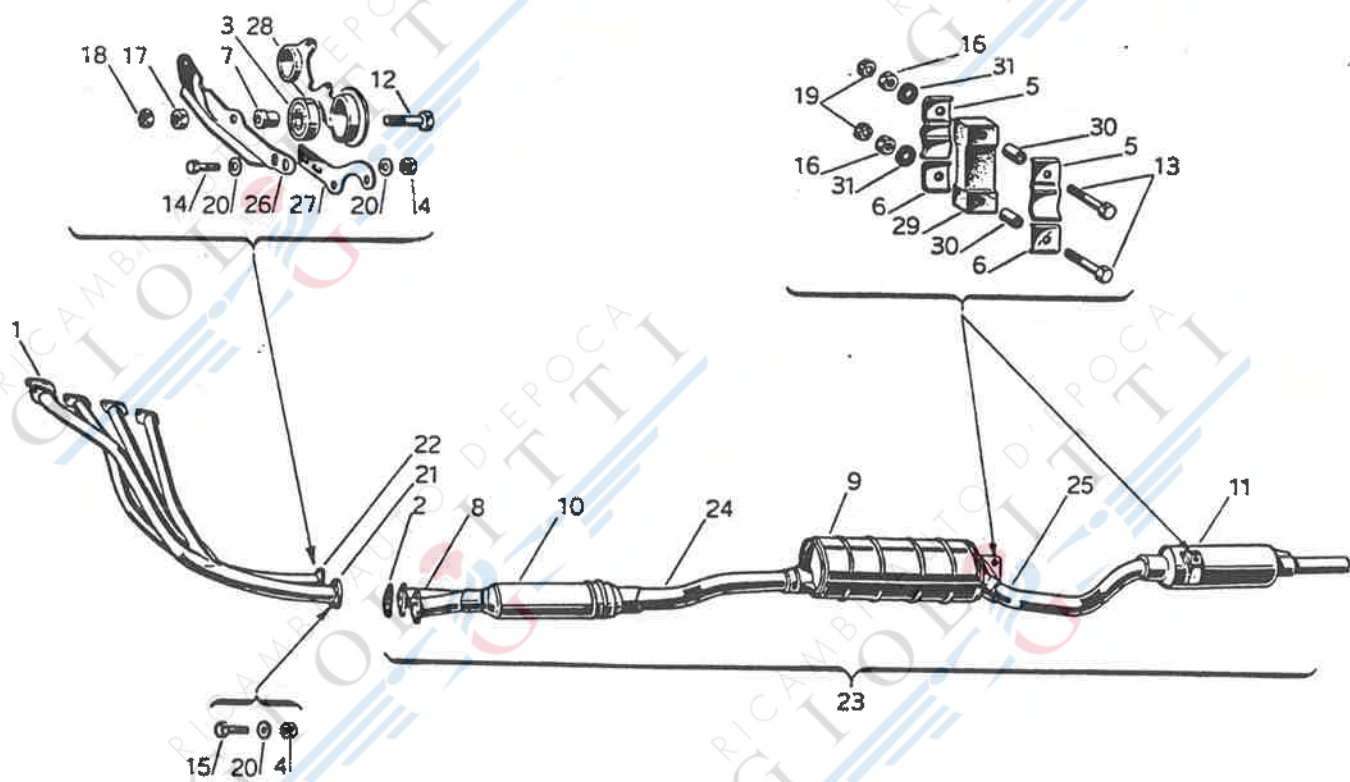
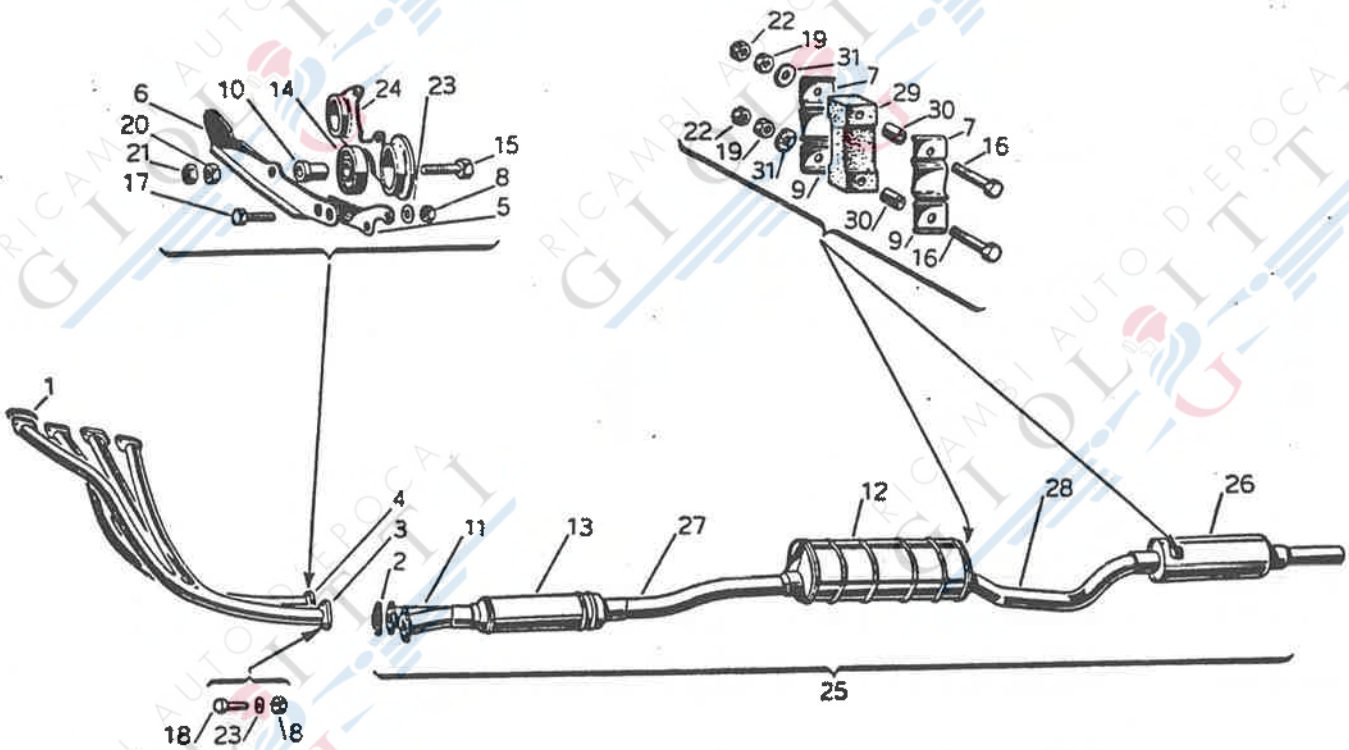


FIG. N°	N° D'ORDINAZIONE	DENOMINAZIONE	QUANTITÀ						
			Berl.	Spr.	Spr. Vel.	Spid.	Spid. Vel.	t. i.	S. S. S.Z.
1	1315.70.009	<b>Guarnizione fra testa e collettori . . . . .</b>	—	—	4	—	4	—	—
2	1315.70.018	<b>Guarnizione fra collettori e tubo di scarico . . . . .</b>	—	—	2	—	2	—	—
3	1356.15.064	<b>Silentbloc per gondola di ancoraggio . . . . .</b>	—	—	2	—	2	—	—
4	1365.90.081	<b>Dado fissaggio tubo scarico e leva oscillante . . . . .</b>	—	—	8	—	8	—	—
5	1365.90.157	<b>Contenitore per supporto tubo . . . . .</b>	—	—	4	—	4	—	—
6	1365.90.158	<b>Piastrina per supporto . . . . .</b>	—	—	4	—	4	—	—
7	1365.90.116	<b>Distanziale per silentbloc (lunghezza mm. 27) . . . . .</b>	—	—	2	—	2	—	—
	1365.90.160	<b>Distanziale per silentbloc (lunghezza mm. 37) . . . . .</b>	—	—	2	—	2	—	—
8	1365.90.727	<b>Tubo anteriore . . . . .</b>	—	—	1	—	1	—	—
<b>Marmitta:</b>									
9	1365.90.753	— per Sprint Veloce . . . . .	—	—	1	—	—	—	—
	101.03.30.012.00	— per Spider Veloce . . . . .	—	—	—	—	1	—	—
10	1365.90.754	<b>Polmone anteriore . . . . .</b>	—	—	1	—	1	—	—
11	1365.90.765	<b>Polmone posteriore . . . . .</b>	—	—	1	—	1	—	—
12	2100.00320	<b>Bullone, da 10 × 1,5 × 55, per fissaggio leve oscillanti . . . . .</b>	—	—	2	—	2	—	—
13	2100.00713	<b>Bullone, da 8 × 1 × 48, per fissaggio tubo scarico . . . . .</b>	—	—	4	—	4	—	—
14	2100.02109	<b>Vite, da 8 × 1 × 22, per fissaggio tubo scarico alla staffa . . . . .</b>	—	—	2	—	2	—	—
15	2100.02114	<b>Bullone, da 8 × 1 × 35, per fissaggio tubo scarico ai collettori . . . . .</b>	—	—	6	—	6	—	—
16	2120.15029	<b>Dado, da 8 × 1, per fissaggio tubo scarico . . . . .</b>	—	—	4	—	4	—	—
17	2120.15106	<b>Dado, da 10 × 1,5, per bulloni fissaggio leve oscillanti . . . . .</b>	—	—	2	—	2	—	—
18	2120.20235	<b>Controdado Palmutter, da 10 × 1,5, per bulloni fissaggio leve oscillanti . . . . .</b>	—	—	2	—	2	—	—
19	2120.20247	<b>Controdado Palmutter, da 8 × 1, per fissaggio tubo scarico . . . . .</b>	—	—	4	—	4	—	—
20	2140.16654	<b>Rondella, da 8,4, per dadi fissaggio tubo scarico . . . . .</b>	—	—	8	—	8	—	—
21	101.06.01.071.00	<b>Tubo collettore 1° e 4° cilindro . . . . .</b>	—	—	1	—	1	—	—
22	101.06.01.072.00	<b>Tubo collettore 2° e 3° cilindro . . . . .</b>	—	—	1	—	1	—	—
<b>Tubo di scarico, completo:</b>									
23	101.06.30.002.00	— per Sprint Veloce . . . . .	—	—	1	—	—	—	—
	101.07.30.002.00	— per Spider Veloce . . . . .	—	—	—	—	1	—	—
<b>Tubo dai collettori alla marmitta, con polmone:</b>									
24	101.06.30.004.00	— per Sprint Veloce . . . . .	—	—	1	—	—	—	—
	101.07.30.004.00	— per Spider Veloce . . . . .	—	—	—	—	1	—	—
<b>Tubo posteriore dalla marmitta, con polmone:</b>									
25	101.06.30.005.00	— per Sprint Veloce . . . . .	—	—	1	—	—	—	—
	101.07.30.005.00	— per Spider Veloce . . . . .	—	—	—	—	1	—	—
26	101.06.30.803.00	<b>Leva oscillante . . . . .</b>	—	—	1	—	1	—	—
27	101.06.30.825.00	<b>Staffa fissaggio tubo scarico . . . . .</b>	—	—	1	—	1	—	—
28	101.12.30.802.00	<b>Leva oscillante anteriore . . . . .</b>	—	—	1	—	1	—	—
29	102.00.09.815.00	<b>Supporto, in gomma, per fissaggio tubo scarico . . . . .</b>	—	—	2	—	2	—	—
30	102.00.09.817.00	<b>Distanziale per supporti fissaggio tubo scarico . . . . .</b>	—	—	4	—	4	—	—
31	102.00.09.818.00	<b>Rondella isolante per fissaggio supporti tubo scarico . . . . .</b>	—	—	4	—	4	—	—

COLLETTORE E TUBI DI SCARICO (Per Sprint Speciale e Sprint Zagato)



N° FIG.	N° D'ORDINAZIONE	DENOMINAZIONE	QUANTITÀ					
			Bert.	Spr.	Spr. Vel.	Spid.	Spid. Vel.	L. L.
1	1315.70.009	Guarnizione fra testa e collettori . . . . .	—	—	—	—	—	4
2	1315.70.018	Guarnizione fra collettori e tubo di scarico . . . . .	—	—	—	—	—	2
3	1315.70.703	Tubo collettore 1° e 4° cilindro . . . . .	—	—	—	—	—	1
4	1315.70.704	Tubo collettore 2° e 3° cilindro . . . . .	—	—	—	—	—	1
5	1365.90.049	Staffa fissaggio tubo scarico:						
	101.06.30.825.00	— per Sprint Speciale fino alla vettura 10120.00100 — per Sprint Speciale dalla vettura 10120.00101 e per Sprint Zagato dalla 1ª vettura . . . . .	—	—	—	—	—	1
6	1365.90.119	Leva oscillante:						
	101.06.30.803.00	— per Sprint Speciale fino alla vettura 10120.00100 — per Sprint Speciale dalla vettura 10120.00101 e per Sprint Zagato dalla 1ª vettura . . . . .	—	—	—	—	—	1
7	1365.90.157	Contenitore per supporti elastici . . . . .	—	—	—	—	—	4
8	1365.90.081	Dado per fissaggio tubo ai collettori e leva oscillante . .	—	—	—	—	—	8
9	1365.90.158	Piastrina per supporti elastici . . . . .	—	—	—	—	—	4
10	1365.90.160	Distanziale per silentbloc (lunghezza mm. 37) . . . . .	—	—	—	—	—	2
	1365.90.116	Distanziale per silentbloc (lunghezza mm. 27) . . . . .	—	—	—	—	—	2
11	1365.90.727	Tubo anteriore . . . . .	—	—	—	—	—	1
12	1365.90.753	Marmitta - Per Sprint Speciale fino alla vettura 10120.00100; dopo tale progressivo ved. 101.03.30.012.00 . . . . .	—	—	—	—	—	1
	101.03.30.012.00	Marmitta - Per Sprint Speciale dalla vettura 10120.00101 - Per Sprint Zagato dalla 1ª vettura . . . . .	—	—	—	—	—	1
13	1365.90.754	Polmone anteriore tubo scarico . . . . .	—	—	—	—	—	1
14	1356.15.064	Silentbloc per gondola ancoraggio . . . . .	—	—	—	—	—	2

**COLLETTORE E TUBI DI SCARICO (Per Sprint Speciale e Sprint Zagato)**

Tav. 47

FIG. N°	N° D'ORDINAZIONE	DENOMINAZIONE	QUANTITÀ						
			Bari.	Spr.	Spr. Vel.	Spid.	Spid. Vel.	L. i.	S. S. S. Z.
15	2100.00320	<b>Bullone</b> , da 10 × 1,5 × 55, per fissaggio leva oscillante . . .	—	—	—	—	—	—	2
16	2100.00713	<b>Bullone</b> , da 8 × 1 × 48, per fissaggio tubo scarico . . .	—	—	—	—	—	—	4
17	2100.02109	<b>Bullone</b> , da 8 × 1 × 22, per fissaggio leva oscillante alla staffa . . . . .	—	—	—	—	—	—	2
18	2100.02114	<b>Bullone</b> , da 8 × 1 × 35, per fissaggio tubo ai collettori . . .	—	—	—	—	—	—	6
19	2120.15029	<b>Dado</b> , da 8 × 1, per fissaggio tubo scarico . . . . .	—	—	—	—	—	—	4
20	2120.15106	<b>Dado</b> , da 10 × 1,5, per fissaggio leva oscillante . . . . .	—	—	—	—	—	—	2
21	2120.20235	<b>Palmutter</b> , da 10 × 1,5, per fissaggio leva oscillante . . .	—	—	—	—	—	—	2
22	2120.20247	<b>Palmutter</b> , da 8 × 1, per fissaggio tubo scarico . . . . .	—	—	—	—	—	—	4
23	2140.16654	<b>Rondella</b> , da 8,4, per fissaggio collettori e leva oscillante . . .	—	—	—	—	—	—	8
24	101.12.30.802.00	<b>Leva oscillante anteriore</b> . . . . .	—	—	—	—	—	—	1
		<b>Tubo di scarico, completo:</b>							
25	101.20.30.002.00	— per Sprint Speciale fino alla vettura 10120.00100; dopo tale progressivo ved. 101.20.30.002.01 . . .	—	—	—	—	—	—	1
	101.20.30.002.01	— per Sprint Speciale dalla vettura 10120.00101 . . .	—	—	—	—	—	—	1
	101.26.30.002.00	— per Sprint Zagato . . . . .	—	—	—	—	—	—	1
		<b>Polmone posteriore tubo scarico:</b>							
26	101.20.30.003.00	— per Sprint Speciale . . . . .	—	—	—	—	—	—	1
	1365.90.752	— per Sprint Zagato . . . . .	—	—	—	—	—	—	1
27	101.20.30.004.00	<b>Tubo dai collettori alla marmitta, con polmone</b> . . . . .	—	—	—	—	—	—	1
		<b>Tubo posteriore dalla marmitta, con polmone:</b>							
28	101.20.30.005.00	— per Sprint Speciale fino alla vettura 10120.00100; dopo tale progressivo ved. 101.20.30.005.01 . . . . .	—	—	—	—	—	—	1
	101.20.30.005.01	— per Sprint Speciale dalla vettura 10120.00101 . . . . .	—	—	—	—	—	—	1
	101.26.30.005.00	— per Sprint Zagato . . . . .	—	—	—	—	—	—	1
29	102.00.09.815.00	<b>Supporto elastico</b> . . . . .	—	—	—	—	—	—	2
30	102.00.09.817.00	<b>Distanziale per supporti</b> . . . . .	—	—	—	—	—	—	4
31	102.00.09.818.00	<b>Rondella isolante</b> . . . . .	—	—	—	—	—	—	4

COLLETTORE E TUBI DI SCARICO (Per vetture Spider destinate in Germania)

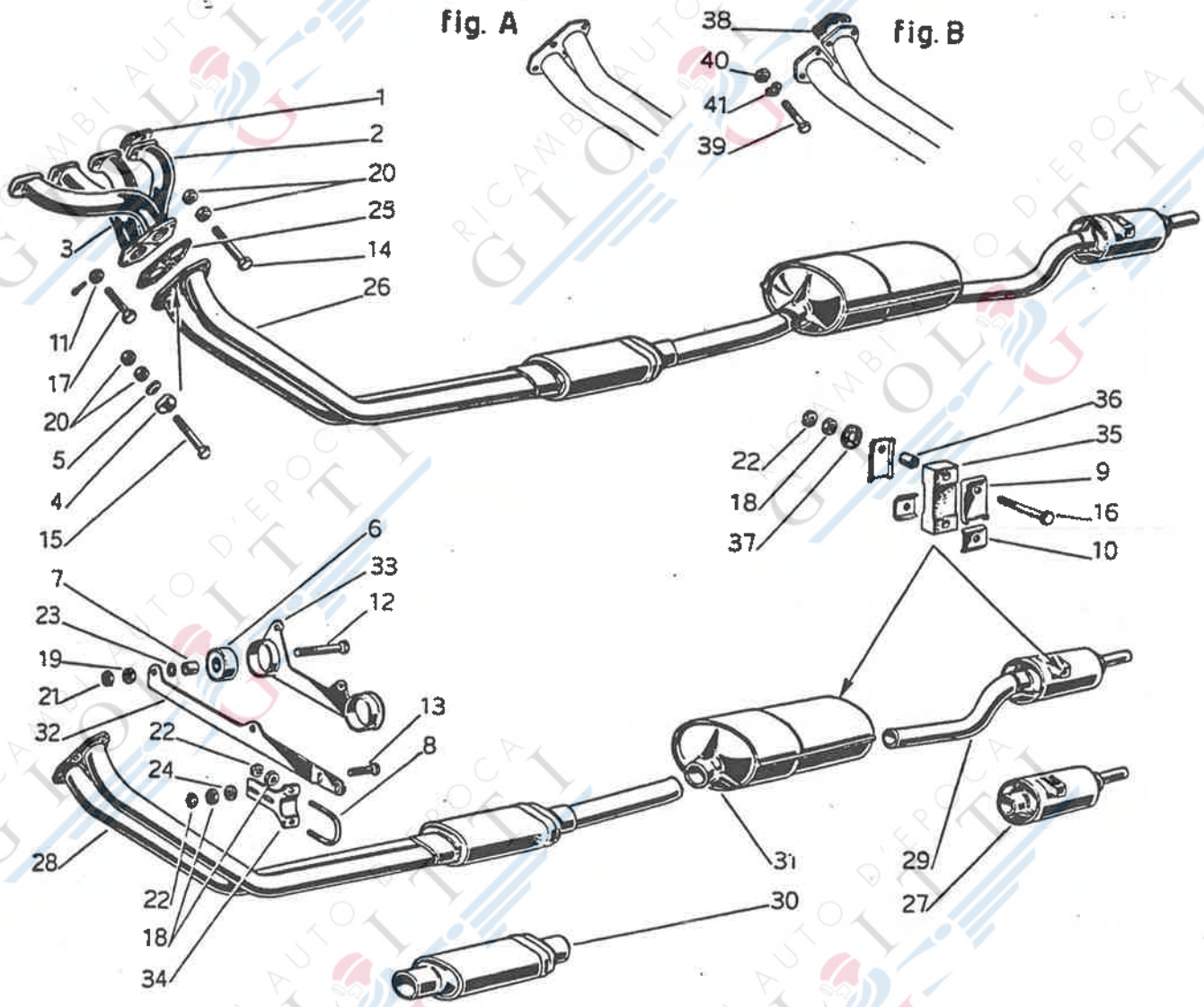


FIG. N°	N° D'ORDINAZIONE	DENOMINAZIONE	QUANTITÀ						
			Berl.	Spr.	Spr. Vel.	Spid.	Spid. Vel.	L. L.	S. S. S. Z.
1	1315.70.009	<b>Guarnizione</b> fra testa e collettori . . . . .	—	—	—	4	—	—	—
2	1315.70.019	<b>Tubo</b> collettore 1° e 4° cilindro: — per tubi di scarico con flangia d'attacco in un solo pezzo - ved. figura A . . . . .	—	—	—	1	—	—	—
	101.02.01.705.00	— per tubi di scarico con flangia d'attacco in due pezzi - ved. figura B . . . . .	—	—	—	1	—	—	—
3	1315.70.020	<b>Tubo</b> collettore 2° e 3° cilindro: — per tubi di scarico con flangia d'attacco in un solo pezzo - ved. figura A. . . . .	—	—	—	1	—	—	—
	101.02.01.706.00	— per tubi di scarico con flangia d'attacco in due pezzi - ved. figura B . . . . .	—	—	—	1	—	—	—
4	1315.70.022	<b>Ponticello</b> per unione collettori e tubo scarico . . . . .	—	—	—	2	—	—	—
5	1315.70.023	<b>Rondella</b> con sede sferica per unione collettori e tubo scarico . . . . .	—	—	—	2	—	—	—
6	1356.15.064	<b>Silentbloc</b> , per leva oscillante . . . . .	—	—	—	2	—	—	—

FIG. N°	N° D'ORDINAZIONE	DENOMINAZIONE	QUANTITÀ					
			Berl.	Spr.	Spr. Vel.	Spid. Vel.	c. l.	S. S. S. Z.
7	1365.90.116	Distanziale per silentbl. c. . . . .	—	—	—	2	—	—
8	1365.90.152	Cavallotto fissaggio tubo alla staffa . . . . .	—	—	—	1	—	—
9	1365.90.157	Contentitore per supporti elastici posteriori . . . . .	—	—	—	4	—	—
10	1365.90.158	Piastrina per supporti elastici posteriori . . . . .	—	—	—	4	—	—
11	1365.90.163	Dado coronato per fissaggio tubo ai collettori . . . . .	—	—	—	1	—	—
12	2100.00318	Bullone, da 10 x 1,5 x 48, per fissaggio leva oscillante al braccio . . . . .	—	—	—	2	—	—
13	2100.00703	Bullone, da 8 x 1 x 22, per fissaggio squadretta alla staffa . . . . .	—	—	—	2	—	—
14	2100.00708	Bullone, da 8 x 1 x 35, per unione tubo ai collettori . . . . .	—	—	—	1	—	—
15	2100.00712	Bullone, da 8 x 1 x 45, per unione tubo ai collettori . . . . .	—	—	—	2	—	—
16	2100.00713	Bullone, da 8 x 1 x 48, per fissaggio tubo al telaio . . . . .	—	—	—	4	—	—
17	2100.01392	Bullone, da 8 x 1,25 x 30, per unione tubo ai collettori . . . . .	—	—	—	1	—	—
18	2120.15029	Dado, da 8 x 1, per fissaggio: — squadretta alla staffa . . . . . — cavallotto alla staffa . . . . . — tubo al telaio . . . . .	—	—	—	2	—	—
19	2120.15106	Dado, da 10 x 1,5, per bulloni fissaggio leva oscillante . . . . .	—	—	—	2	—	—
20	2120.20139	Dado, da 8 x 1, per unione tubo ai collettori . . . . .	—	—	—	5	—	—
21	2120.20235	Palmutter, da 10 x 1,5, per dadi fissaggio leva oscillante . . . . .	—	—	—	2	—	—
22	2120.20247	Palmutter, da 8 x 1, per fissaggio: — squadretta alla staffa . . . . . — cavallotto alla staffa . . . . . — tubo al telaio . . . . .	—	—	—	2	—	—
23	2140.16656	Rondella, da 10,5, per dadi fissaggio leva oscillante . . . . .	—	—	—	2	—	—
24	2140.16675	Rondella, da 8,4, per fissaggio squadretta alla staffa . . . . .	—	—	—	2	—	—
25	101.02.30.700.01	Guarnizione per flangia unione tubo al collettore . . . . .	—	—	—	1	—	—
		Tubo scarico, completo: — con flangia di fissaggio ai collettori in un solo pezzo - ved. figura A. . . . .	—	—	—	1	—	—
26	101.03.30.002.04	— con flangia di fissaggio ai collettori in due pezzi - ved. figura B. . . . .	—	—	—	1	—	—
27	101.03.30.003.04	Polmoncino posteriore . . . . .	—	—	—	1	—	—
		Tubo di scarico dai collettori alla marmitta, con polmoncino: — con flangia di fissaggio ai collettori in un solo pezzo - ved. figura A. . . . .	—	—	—	1	—	—
28	101.03.30.004.04	— con flangia di fissaggio ai collettori in due pezzi - ved. figura B. . . . .	—	—	—	1	—	—
29	101.03.30.005.04	Tubo posteriore, con polmoncino . . . . .	—	—	—	1	—	—
30	101.03.30.010.04	Polmoncino anteriore . . . . .	—	—	—	1	—	—
31	101.03.30.012.04	Marmitta . . . . .	—	—	—	1	—	—
32	101.12.30.801.00	Staffa . . . . .	—	—	—	1	—	—
33	101.12.30.802.00	Leva oscillante . . . . .	—	—	—	1	—	—
34	101.12.30.806.00	Squadretta fissaggio cavallotto . . . . .	—	—	—	1	—	—
35	102.00.09.815.00	Supporto elastico . . . . .	—	—	—	2	—	—
36	102.00.09.817.00	Distanziale per supporti . . . . .	—	—	—	4	—	—
37	102.00.09.818.00	Rondella isolante . . . . .	—	—	—	4	—	—
38	102.02.09.700.01	Guarnizione per flangia attacco tubo al collettore . . . . .	—	—	—	2	—	—
39	2100.02008	Bullone, da 8 x 1,25 x 30, per fissaggio tubo di collettori . . . . .	—	—	—	6	—	—
40	2120.20149	Dado, da 8 x 1,25, per fissaggio tubo ai collettori . . . . .	—	—	—	6	—	—
41	2140.16805	Rondella, da 8,2 per fissaggio tubo ai collettori . . . . .	—	—	—	6	—	—

RICAMBI AUTO D'EPOCA  
GIOLITTI

RICAMBI AUTO D'EPOCA  
GIOLITTI

RICAMBI AUTO D'EPOCA  
GIOLITTI

RICAMBI AUTO D'EPOCA  
GIOLITTI

RICAMBI AUTO D'EPOCA  
GIOLITTI

RICAMBI AUTO D'EPOCA  
GIOLITTI

RICAMBI AUTO D'EPOCA  
GIOLITTI

RICAMBI AUTO D'EPOCA  
GIOLITTI



# 4 - LUBRIFICAZIONE

Tav. 49	Tubi e pompa dell'olio	Pag. 154
» 50	Particolari del filtro olio FRAM FHM 801 ALF	» 156
» 51	Filtro olio FRAM FHM 801 ALF 1 e FHM 801 ALF 2	» 158
» 52	Filtro olio FISPA F.O. 111 e F.O. 206	» 160

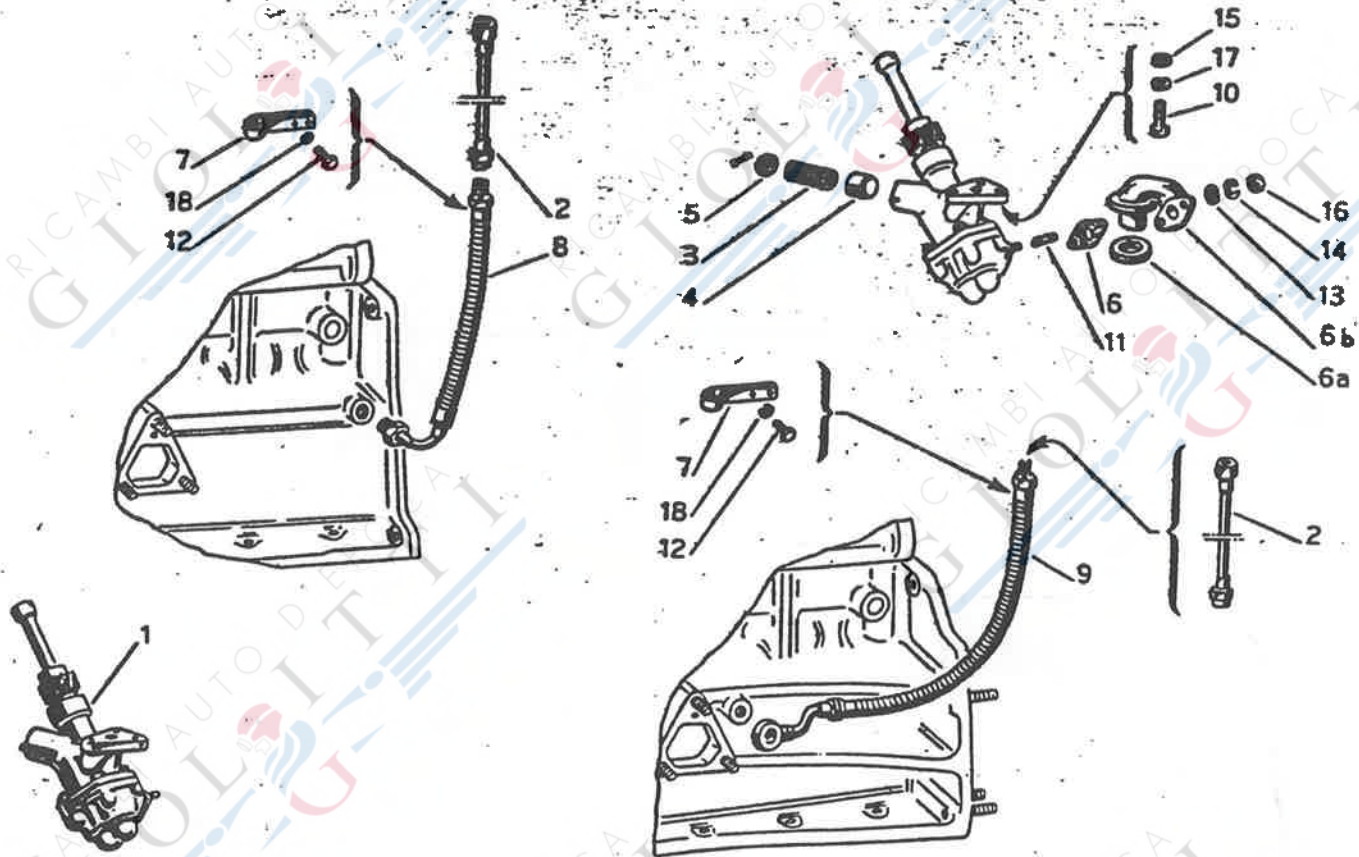


FIG. N°	N° D'ORDINAZIONE	DENOMINAZIONE	QUANTITÀ						
			Berl.	Spr.	Spr. Vel.	Spid.	Spid. Vel.	t. i.	S. S. S. Z.
1315.58.710		<b>Pompa dell'olio, completa:</b> — per Sprint Veloce e Spider Veloce fino al motore 1315.32469 con coppa fusa; dopo tale progressivo ved. 1315.58.707 e 101.10.06.013.00 per motori con coppa in lamiera, e 101.20.06.013.00 per motori con coppa fusa - Per Sprint Speciale e Sprint Zagato fino al motore 00120.00200; dopo tale progressivo ved. 101.20.06.013.00	—	—	1	—	1	—	1
1315.58.707		— per Berlina fino al motore 1315.74950 - Per Sprint fino al motore 1315.09002 - Per Spider fino al motore 1315.45854 - Per t. i. fino al motore 1315.97834 - Per Sprint Veloce e Spider Veloce fino al motore 1315.33000 con coppa in lamiera; dopo tali progressivi ved. 101.10.06.013.00	1	1	1	1	1	1	—
101.10.06.013.00		— per Berlina, Sprint, Spider e t. i. dopo i progressivi sopra indicati - Per Sprint Veloce e Spider Veloce dopo i sopra elencati progressivi per motori con coppa in lamiera	1	1	1	1	1	1	—
101.20.06.013.00		— per Sprint Speciale e Sprint Zagato dal motore 00120.00201 - Per Sprint Veloce e Spider Veloce solo per motori con coppa fusa dopo i progressivi relativi al 1315.58.710	—	—	1	—	1	—	1

FIG. N°	N° D'ORDINAZIONE	DENOMINAZIONE	QUANTITÀ						
			Ber.	Spr.	Spr. Vel.	Spid.	Spid. Vel.	t. i.	S. S. S. Z.
2	1365.88.703	<b>Tubo rigido dal flessibile al manometro olio:</b> — per Berlina fino al motore 1315.74950 - Per t. i. fino al motore 1315.97834. . . . .	1	—	—	—	—	1	—
	1365.88.711	— per Spider e Spider Veloce . . . . .	—	—	—	1	1	—	—
	1365.88.729	— per Sprint . . . . .	—	1	—	—	—	—	—
	1365.88.716	— per Sprint Veloce e Sprint Speciale . . . . .	—	—	1	—	—	—	1
	101.00.64.016.00	— per Berlina dal motore 1315.500001 - Per t. i. dal motore 1315.800001 . . . . .	1	—	—	—	—	1	—
	101.26.64.016.00	— per Sprint Zagato . . . . .	—	—	—	—	—	—	1
3	1315.58.004	<b>Molla per valvola riduzione pressione olio:</b> — per Sprint fino al motore 1315.01000 . . . . .	—	1	—	—	—	—	—
	1315.58.011	— per Sprint dal motore 1315.01001 - Per tutti gli altri tipi dal 1° motore . . . . .	1	1	1	1	1	1	1
4	1315.58.005	<b>Valvola di riduzione pressione olio . . . . .</b>	1	1	1	1	1	1	1
5	1315.58.006	<b>Scodellino valvola riduzione pressione olio . . . . .</b>	1	1	1	1	1	1	1
6	1315.58.026	<b>Guarnizione per presa olio:</b> — per Sprint Speciale e Sprint Zagato - Per Sprint Veloce e Spider Veloce per motori con coppa fusa	—	—	1	—	1	—	1
	1315.58.009	— per Sprint Veloce e Spider Veloce per motori con coppa in lamiera - Per Berlina, Sprint, Spider e t. i. dal 1° motore . . . . .	1	1	1	1	1	1	—
6a	1315.58.401	<b>Anello, in gomma, per tenuta presa olio . . . . .</b>	—	—	1	—	1	—	1
6b	1315.58.013	<b>Preso olio . . . . .</b>	—	—	1	—	1	—	1
7	1365.67.018	<b>Graffa per fissaggio tubo pressione olio:</b> — per Sprint Veloce, Spider Veloce, Sprint Speciale e Sprint Zagato . . . . .	—	—	1	—	1	—	1
	1365.67.058	— per Berlina, Sprint, Spider e t. i. . . . .	1	1	—	1	—	1	—
8	1365.88.009	<b>Tubo flessibile dal motore al manometro olio - Per Sprint fino al motore 1315.00793 . . . . .</b>	—	1	—	—	—	—	—
9	101.00.64.018.00	<b>Tubo flessibile dal motore al manometro olio - Per Sprint dal motore 1315.00794 - Per tutti gli altri tipi dal 1° motore . . . . .</b>	1	1	1	1	1	1	1
10	2100.00239	<b>Vite, da 8 x 1,25 x 25, per fissaggio supporto pompa olio al coperchio . . . . .</b>	3	3	1	3	1	3	1
11	2100.05104	<b>Prigioniero, da 6 x 1 x 20, per fissaggio presa olio al corpo pompa . . . . .</b>	2	2	—	2	—	2	—
	2100.05102	<b>Prigioniero, da 6 x 1 x 25, per fissaggio presa olio. . . . .</b>	—	—	2	—	2	—	2
12	2100.13240	<b>Vite, da 4x0,7x10, per graffa fissaggio tubo pressione olio</b>	2	2	—	2	—	2	—
13	2140.16652	<b>Rondella, da 6,4, per dadi fissaggio presa olio al corpo pompa . . . . .</b>	2	2	—	2	—	2	—
14	2140.17352	<b>Rondella elastica, da 6,4, per dadi fissaggio presa olio al corpo pompa . . . . .</b>	2	2	2	2	2	2	2
15	2140.16719	<b>Rondella, da 8,4, per viti fissaggio supporto pompa al coperchio. . . . .</b>	3	3	3	3	3	3	3
16	2120.15027	<b>Dado, da 6x1, per prigionieri fissaggio presa olio al corpo pompa . . . . .</b>	2	2	2	2	2	2	2
17	2140.17024	<b>Rondella elastica, da 8,4, per viti fissaggio supporto pompa olio al coperchio . . . . .</b>	3	3	3	3	3	3	3
18	2140.17251	<b>Rondella di sicurezza, da 4,3, per viti delle graffe fissaggio tubo pressione olio . . . . .</b>	2	2	—	2	—	2	—

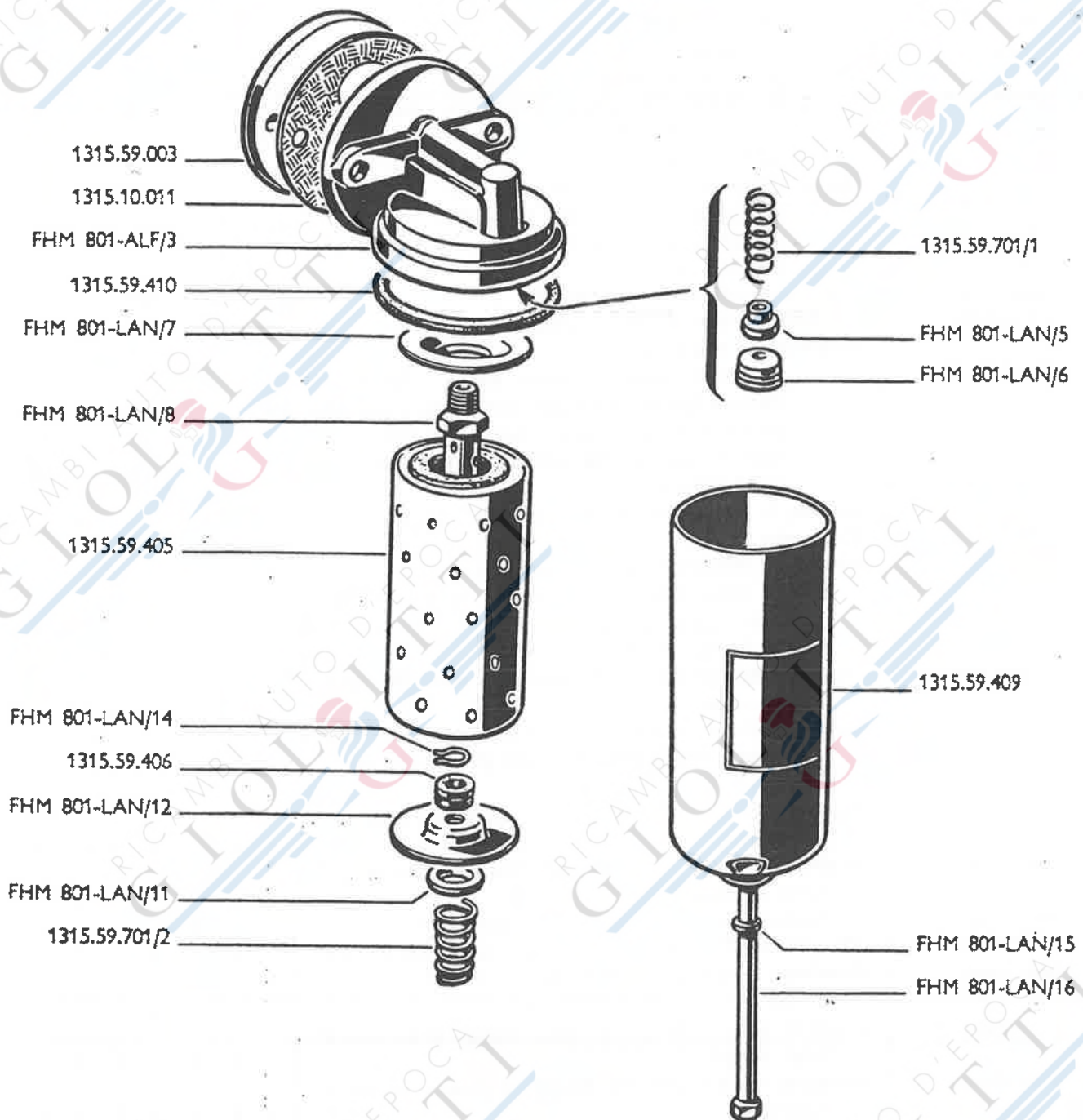


FIG. N°	N° D'ORDINAZIONE		DENOMINAZIONE	QUANTITÀ															
	ALFA	FRAM		Berl.	Spr.	Spr. Val.	Spid.	Spid. Val.	L. i.	S. S. S. Z.									
		*	Di questo filtro vengono forniti solo i particolari scio ti - Il filtro completo è annullato e sostituito dal 1315.59.802 (ved. tav. 51).																
		FHM 801-ALF/3	<b>Coperchio</b> con guarnizione . . . . .	1	1	1	1	1	1	1	1	1	1	1	1	1	1	1	1
		FHM 801-LAN/5	<b>Dischetto</b> per valvola by-pass . . . . .	1	1	1	1	1	1	1	1	1	1	1	1	1	1	1	1
		FHM 801-LAN/6	<b>Boccola</b> per valvola by-pass . . . . .	1	1	1	1	1	1	1	1	1	1	1	1	1	1	1	1
		FHM 801-LAN/7	<b>Scodellino</b> superiore per cartuccia . . . . .	1	1	1	1	1	1	1	1	1	1	1	1	1	1	1	1
		FHM 801-LAN/8	<b>Boccola</b> per coperchio . . . . .	1	1	1	1	1	1	1	1	1	1	1	1	1	1	1	1
		FHM 801-LAN/11	<b>Rondella</b> per molla . . . . .	1	1	1	1	1	1	1	1	1	1	1	1	1	1	1	1
		FHM 801-LAN/12	<b>Scodellino</b> inferiore per cartuccia . . . . .	1	1	1	1	1	1	1	1	1	1	1	1	1	1	1	1
		FHM 801-LAN/14	<b>Anello</b> ritegno scodellino inferiore . . . . .	1	1	1	1	1	1	1	1	1	1	1	1	1	1	1	1
		FHM 801-LAN/15	<b>Rosetta</b> di guarnizione per tirante . . . . .	1	1	1	1	1	1	1	1	1	1	1	1	1	1	1	1
		FHM 801-LAN/16	<b>Tirante</b> per chiusura . . . . .	1	1	1	1	1	1	1	1	1	1	1	1	1	1	1	1
1315.10.011			<b>Guarnizione</b> tra filtro e basamento . . . . .	1	1	2	1	2	1	1	1	1	1	1	1	1	1	1	1
1315.59.003			<b>Distanziale</b> per filtro . . . . .	—	—	1	—	1	—	—	—	—	—	—	—	—	—	—	
1315.59.405	CH 801		<b>Cartuccia</b> filtrante . . . . .	1	1	1	1	1	1	1	1	1	1	1	1	1	1	1	1
1315.59.406	FHM 801-LAN/13		<b>Guarnizione</b> per scodellino inferiore . . . . .	1	1	1	1	1	1	1	1	1	1	1	1	1	1	1	1
1315.59.409	FHM 801-ALF/4		<b>Corpo</b> con decalcomania . . . . .	1	1	1	1	1	1	1	1	1	1	1	1	1	1	1	1
1315.59.410	FHM 801-LAN/9		<b>Guarnizione</b> per scatola filtro . . . . .	1	1	1	1	1	1	1	1	1	1	1	1	1	1	1	1
1315.59.701/1	FHM 801-LAN/4		<b>Molla</b> per valvola by-pass . . . . .	1	1	1	1	1	1	1	1	1	1	1	1	1	1	1	1
1315.59.701/2	FHM 801-LAN/10		<b>Molla</b> per cartuccia . . . . .	1	1	1	1	1	1	1	1	1	1	1	1	1	1	1	1

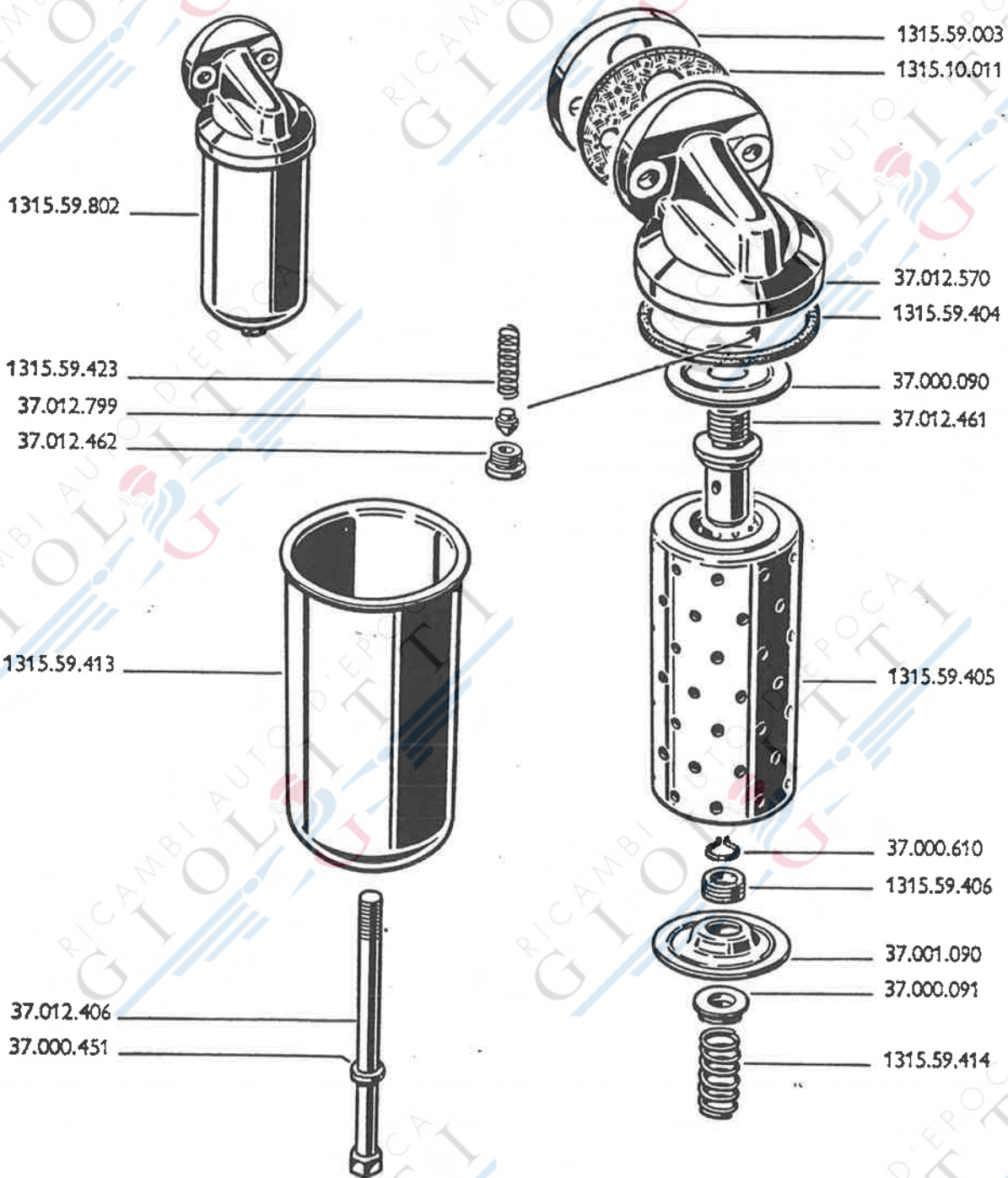


FIG. N°	N° D'ORDINAZIONE		DENOMINAZIONE	QUANTITÀ							
	ALFA	FRAM		Berl.	Spr.	Spr. Vel.	Spid.	Spid. Vel.	t. i.	S. S. S.Z.	
		37.000.090	Scodellino superiore per cartuccia . . . . .	1	1	1	1	1	1	1	1
		37.000.091	Rondella per molla . . . . .	1	1	1	1	1	1	1	1
		37.000.610	Anellino ritegno scodellino inferiore . . . . .	1	1	1	1	1	1	1	1
		37.000.451	Rosetta di guarnizione per tirante . . . . .	1	1	1	1	1	1	1	1
		37.001.090	Scodellino inferiore per cartuccia . . . . .	1	1	1	1	1	1	1	1
		37.012.406	Tirante per chiusura . . . . .	1	1	1	1	1	1	1	1
		37.012.461	Boccola per coperchio . . . . .	1	1	1	1	1	1	1	1
		37.012.462	Boccola per valvola by-pass . . . . .	1	1	1	1	1	1	1	1
		37.012.570	Coperchio (per filtro 1315.59.802) . . . . .	1	1	1	1	1	1	1	1
		37.012.799	Dischetto per valvola by-pass . . . . .	1	1	1	1	1	1	1	1
		37.028.570	Coperchio (per filtro 101.10.06.030.01) . . . . .	1	1	1	1	1	1	1	1
1315.10.011			Guarnizione tra filtro e basamento . . . . .	1	1	1	1	1	1	1	1
1315.59.003			Distanziale per filtro . . . . .	—	—	1	—	1	—	—	1
1315.59.404	37.012.514		Guarnizione per scatola filtro . . . . .	1	1	1	1	1	1	1	1
1315.59.405	45.005.000		Cartuccia filtrante . . . . .	1	1	1	1	1	1	1	1
1315.59.406	37.001.514		Guarnizione per scodellino inferiore . . . . .	1	1	1	1	1	1	1	1
1315.59.413	37.012.808		Corpo con decalcomania . . . . .	1	1	1	1	1	1	1	1
1315.59.414	37.000.626		Molla per cartuccia . . . . .	1	1	1	1	1	1	1	1
1315.59.423	37.012.625		Molla per valvola by-pass . . . . .	1	1	1	1	1	1	1	1
1315.59.802	FHM 801 ALF 1		Filtro dell'olio, completo - Per Berlina fino al motore 1315.74950 - Per Sprint fino al motore 1315.09002 - Per Spider fino al motore 1315.45854 - Per t. i. fino al motore 1315.97834 - Per Sprint Veloce e Spider Veloce fino al motore 1315.33000 - Per Sprint Speciale e Sprint Zagato fino al motore 00120.00200 . . . . .	1	1	1	1	1	1	1	1
101.10.06.030.01	FHM 801 ALF 2		Filtro dell'olio, completo - Per tutti i tipi dopo i sopra indicati progressivi . . . . .	1	1	1	1	1	1	1	1

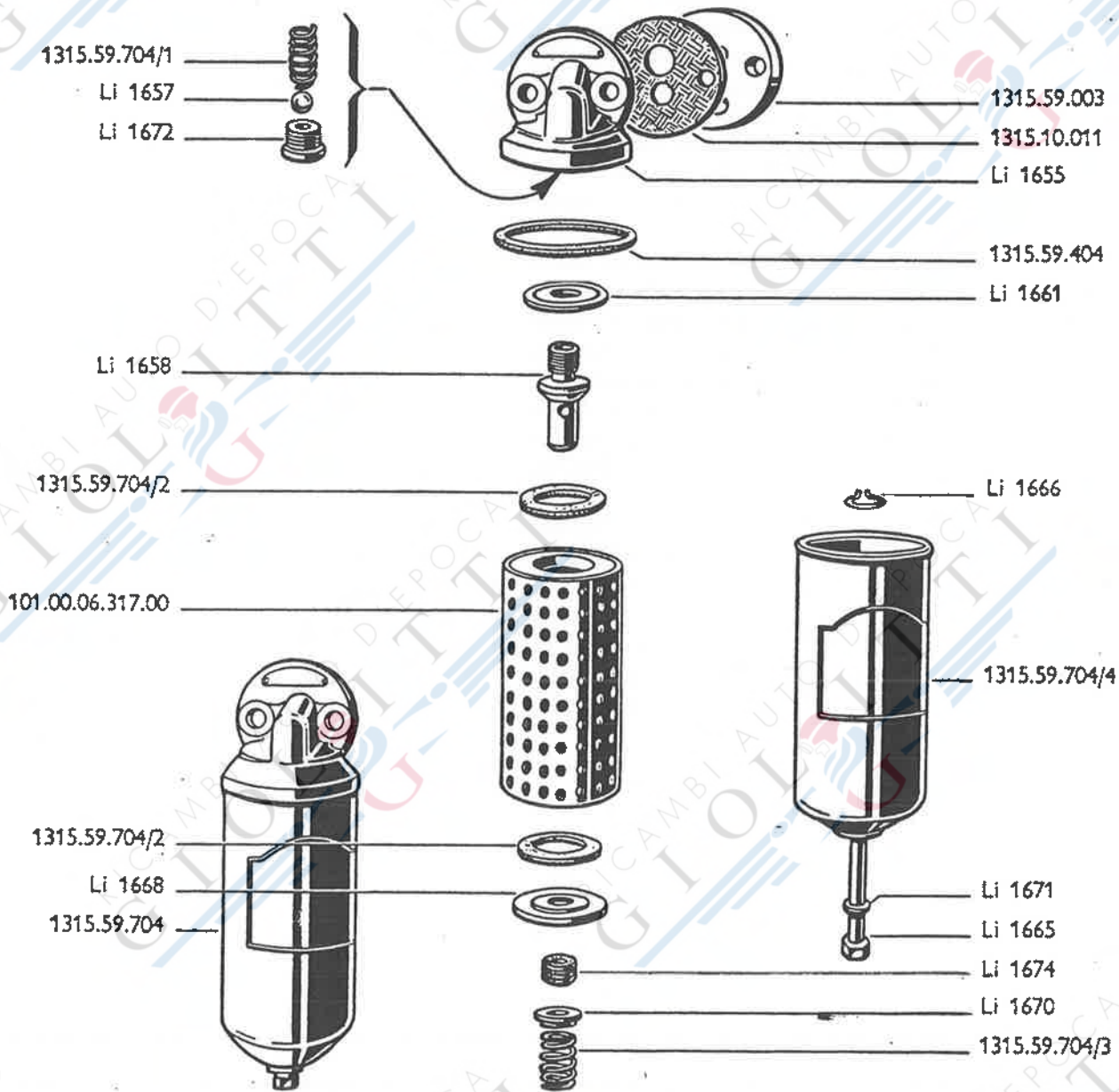




FIG. N°	N° D'ORDINAZIONE		DENOMINAZIONE	QUANTITÀ							
	ALFA	FISPA		Berl.	Spr.	Spr. Vel.	Spid. Vel.	L. I.	S. S. S. Z.		
		Li 1655	<b>Coperchio filtro (per filtro 1315.59.704)</b> . . . . .	1	1	1	1	1	1	1	1
		Li 1657	<b>Sfera valvola by-pass</b> . . . . .	1	1	1	1	1	1	1	1
		Li 1658	<b>Boccola per tirante</b> . . . . .	1	1	1	1	1	1	1	1
		Li 1661	<b>Disco superiore appoggio elemento</b> . . . . .	1	1	1	1	1	1	1	1
		Li 1665	<b>Tirante chiusura vaschetta</b> . . . . .	1	1	1	1	1	1	1	1
		Li 1666	<b>Anello elastico di arresto</b> . . . . .	1	1	1	1	1	1	1	1
		Li 1668	<b>Disco inferiore appoggio elemento</b> . . . . .	1	1	1	1	1	1	1	1
		Li 1670	<b>Dischetto per molla appoggio elemento</b> . . . . .	1	1	1	1	1	1	1	1
		Li 1671	<b>Guarnizione tirante vaschetta</b> . . . . .	1	1	1	1	1	1	1	1
		Li 1672	<b>Ghiera sede valvola by-pass</b> . . . . .	1	1	1	1	1	1	1	1
		Li 1674	<b>Guarnizione interna inferiore</b> . . . . .	1	1	1	1	1	1	1	1
		Li 2481	<b>Coperchio filtro (per filtro 101.10.06.030.00)</b>	1	1	1	1	1	1	1	1
1315.10.011			<b>Guarnizione tra filtro e basamento</b> . . . . .	1	1	2	1	2	1	2	2
1315.59.003			<b>Distanziale per filtro</b> . . . . .	—	—	1	—	1	—	—	1
1315.59.404	Li 1659		<b>Guarnizione in gomma per scatola filtro</b> . . . . .	1	1	1	1	1	1	1	1
1315.59.704	F.O. 111		<b>Filtro dell'olio, completo: per Berlina fino al motore 1315.74950 - Per Sprint fino al motore 1315.09002 - Per Spider fino al motore 1315.45854 - Per t. i. fino al motore 1315.97834 - Per Sprint Veloce e Spider Veloce fino al motore 1315.33000 - per Sprint Speciale e Sprint Zagato fino al motore 00120.00200; dopo tali progressivi ved. 101.10.06.030.00</b> . . . . .	1	1	1	1	1	1	1	1
1315.59.704/1	Li 1656		<b>Molla valvola by-pass</b> . . . . .	1	1	1	1	1	1	1	1
1315.59.704/2	Li 1660		<b>Guarnizione esterna elemento</b> . . . . .	2	2	2	2	2	2	2	2
1315.59.704/3	Li 1675		<b>Molla tarata appoggio elemento</b> . . . . .	1	1	1	1	1	1	1	1
1315.59.704/4	Li 1667		<b>Vaschetta corpo filtro (per filtro 1315.59.704 - Per filtro 101.10.06.030.00 ved. 101.10.06.030.00/01)</b> . . . . .	1	1	1	1	1	1	1	1
101.00.06.317.00	Li 1989		<b>Cartuccia completa</b> . . . . .	1	1	1	1	1	1	1	1
101.10.06.030.00	F.O. 206		<b>Filtro dell'olio completo; dopo i progressivi relativi al 1315.59.704</b> . . . . .	1	1	1	1	1	1	1	1
101.10.06.030.00/01	Li 2484		<b>Vaschetta corpo filtro (per filtro 101.10.06.030.00)</b> . . . . .	1	1	1	1	1	1	1	1

RICAMBI AUTO D'EPOCA  
GIOLITTI

RICAMBI AUTO D'EPOCA  
GIOLITTI

RICAMBI AUTO D'EPOCA  
GIOLITTI

RICAMBI AUTO D'EPOCA  
GIOLITTI

RICAMBI AUTO D'EPOCA  
GIOLITTI

RICAMBI AUTO D'EPOCA  
GIOLITTI

RICAMBI AUTO D'EPOCA  
GIOLITTI

RICAMBI AUTO D'EPOCA  
GIOLITTI

## 5 - RAFFREDDAMENTO

Tav. 53	Radiatore e tubazioni acqua	Pag. 164
» 54	Pompa acqua e ventilatore - Puleggia e supporti dinamo	» 166
» 55	Guarnizioni del motore	» 170

RADIATORE E TUBAZIONI ACQUA

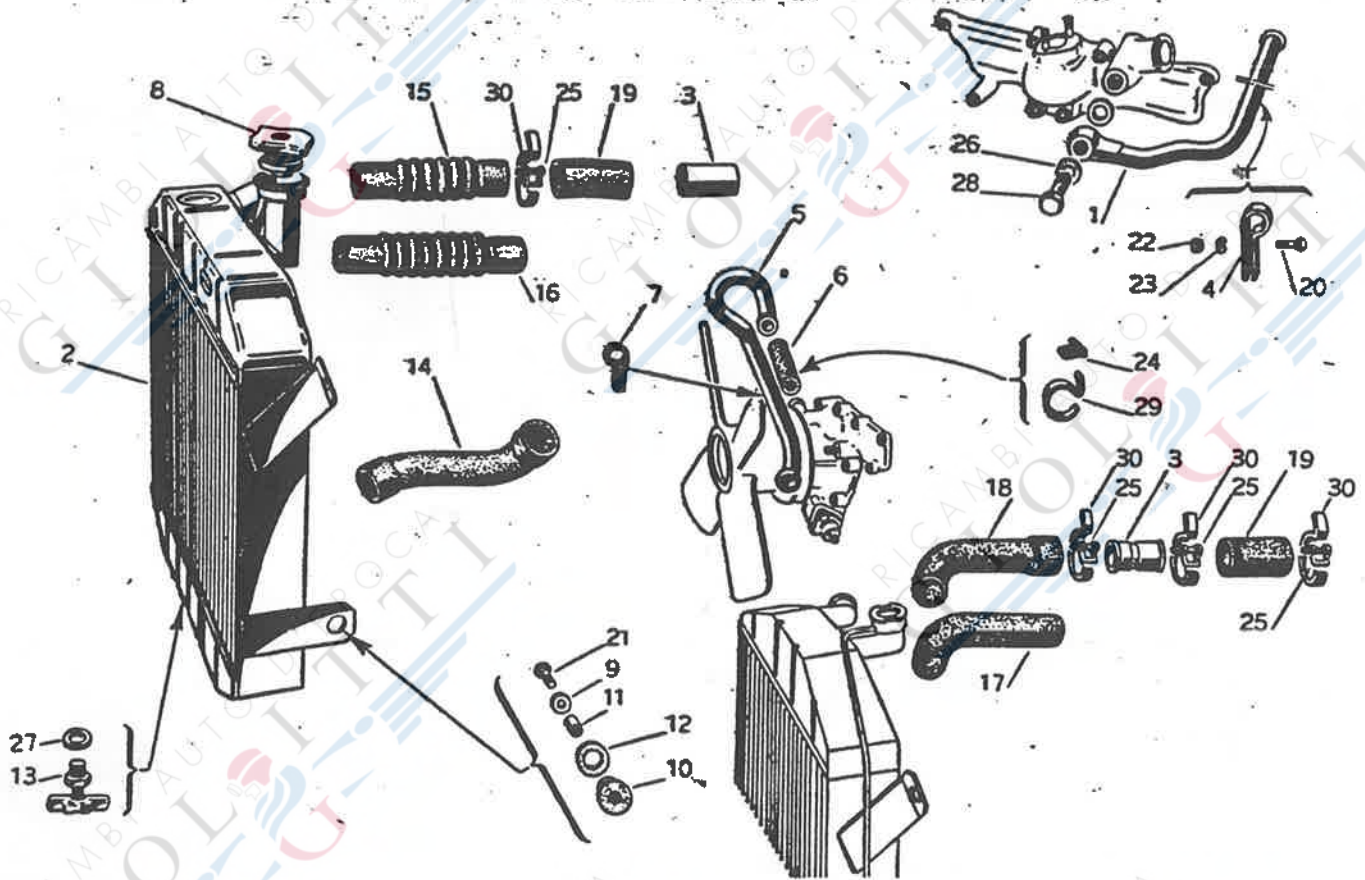


FIG. N°	N° D'ORDINAZIONE	DENOMINAZIONE	QUANTITÀ						
			Berl.	Spr.	Spid. Vel.	Spid. Vel.	- L	S. S. S.Z.	
1	1315.44.710	Tubo mandata acqua dal collettore al riscaldatore - Per Berlina (per gli altri tipi ved. le rispettive tavole dell'impianto di riscaldamento)	1						
2	1365.80.802	Radiatore: — per Sprint fino al motore 1315.00400; dopo tale progressivo ved. 1365.80.806		1					
	1365.80.806	— per Sprint dal motore 1315.00401 - Per Berlina, Sprint Veloce e t. i. dal 1° motore - in alternativa con il 1365.80.808	1	1	1			1	
	1365.80.808	— in alternativa col 1365.80.806 con le stesse validità e progressivi	1	1	1			1	
	1365.80.807 101.20.31.040.01	— per Spider e Spider Veloce — per Sprint Speciale e Sprint Zagato				1	1		
3	1315.44.806	Termostato	1	1	1	1	1	1	1
4	1315.44.034	Graffa sostegno tubo mandata acqua	1						
5	1315.60.024	Tubo ritorno acqua dal riscaldatore alla pompa: — per Berlina	1						
	1315.60.710	— per Sprint Veloce, Spider Veloce, Sprint Speciale e Sprint Zagato			1		1		1
6	1315.60.025	Manicotto per tubo ritorno acqua dal riscaldatore alla pompa	1		1		1		1
7	1315.60.026	Graffa sostegno tubo ritorno acqua	1						
8	1356.80.001	Tappo per rifornimento acqua radiatore	1	1	1	1	1	1	1

FIG. N°	N° D'ORDINAZIONE	DENOMINAZIONE	QUANTITÀ						
			Bert.	Spr.	Spr. Vel.	Spid.	Spid. Vel.	e. L.	S. S. S. Z.
9	1356.80.019	<b>Rondella</b> per viti fissaggio radiatore . . . . .	4	4	4	4	4	4	4
10	1356.80.020	<b>Tampone</b> in gomma, maschio, per fissaggio radiatore . .	4	4	4	4	4	4	4
11	1356.80.021	<b>Distanziale</b> per tamponi fissaggio radiatore. . . . .	4	4	4	4	4	4	4
12	1356.80.022	<b>Tampone</b> in gomma, femmina, per fissaggio radiatore . .	4	4	4	4	4	4	4
13	1356.80.023	<b>Rubinetto</b> per scarico acqua radiatore . . . . .	1	1	1	1	1	1	1
		<b>Tubo</b> dalla pompa acqua al radiatore:							
	1365.88.001	— per Sprint fino al motore 1315.00500; dopo tale progressivo ved. 1365.88.402. . . . .	—	1	—	—	—	—	—
14	1365.88.402	— per Sprint dal motore 1315.00501 - Per Sprint Veloce, Sprint Speciale e Sprint Zagato dal 1° motore . .	—	1	1	—	—	—	1
	1365.88.403	— per Berlina e t. i. . . . .	1	—	—	—	—	1	—
	1365.88.407	— per Spider e Spider Veloce . . . . .	—	—	—	1	1	—	—
		<b>Tubo gomma dal radiatore alla testa:</b>							
	1365.88.405	— per Berlina, Sprint e t. i. (motori con termostato nelle tubazioni) . . . . .	1	1	—	—	—	1	—
15	1358.88.063	— per Sprint Veloce e Sprint Speciale (motori con termostato nelle tubazioni) . . . . .	—	—	1	—	—	—	1
16	1365.88.419	— per Berlina, Sprint e t. i. (motori con termostato nel collettore) . . . . .	1	1	—	—	—	1	—
17	1365.88.426	— per Spider (motori con termostato nel collettore) . . . . .	—	—	—	1	—	—	—
18	1365.88.408	— per Spider, Spider Veloce e Sprint Zagato (motori con termostato nelle tubazioni) . . . . .	—	—	—	1	1	—	—
		<b>Tubo gomma dal radiatore alla testa (2° tratto):</b>							
	1365.88.412	— per Berlina, Sprint, Spider e t. i. (lunghezza mm. 105) . .	1	1	—	1	—	1	—
19	1365.88.414	— per Sprint Veloce, Spider Veloce, Sprint Speciale e Sprint Zagato (lunghezza mm. 60) . . . . .	—	—	1	—	1	—	1
	1365.88.418	— per Sprint (lunghezza mm. 95) . . . . .	—	1	—	—	—	—	—
20	2100.00100	<b>Bullone</b> , da 4 x 0,7 x 10, per serraggio graffa sostegno tubo mandata acqua dal collettore al riscaldatore . .	1	—	—	—	—	—	—
21	2100.00705	<b>Vite</b> , da 8 x 1 x 28, per fissaggio radiatore . . . . .	4	4	4	4	4	4	4
22	2120.15025	<b>Dado</b> , da 4 x 0,7, per vite serraggio graffa sostegno tubo mandata acqua dal collettore al riscaldatore . . . . .	1	—	—	—	—	—	—
23	2140.17020	<b>Rondella</b> elastica, da 4,3, per dado serraggio graffa sostegno tubo mandata acqua dal collettore al riscaldatore . .	1	—	—	—	—	—	—
24	2220.34200	<b>Fermaglio</b> per fascetta fissaggio manicotto tubo ritorno acqua dal riscaldatore alla pompa. . . . .	2	—	2	—	2	—	2
25	2220.34201	<b>Fermaglio</b> per fascette fissaggio tubi entrata e uscita dal radiatore . . . . .	6	6	6	6	6	6	6
26	2340.32037	<b>Guarnizione</b> , da 18,2, per maschio fissaggio tubo mandata acqua dal collettore al riscaldatore . . . . .	2	—	—	—	—	—	—
27	2340.32177	<b>Guarnizione</b> , in rame, da 14,2, per rubinetto scarico acqua dal radiatore . . . . .	1	1	1	1	1	1	1
28	2370.31619	<b>Maschio</b> , da 18 x 1,5, per fissaggio tubo mandata acqua dal collettore al riscaldatore . . . . .	1	—	—	—	—	—	—
29	3216.99050	<b>Fascetta</b> per manicotto tubo ritorno acqua dal riscaldatore (lunghezza mm. 170) . . . . .	2	—	2	—	2	—	2
30	3216.99090	<b>Fascetta</b> per fissaggio:							
		— tubi entrata acqua nel radiatore (lunghezza mm. 340)	4	4	4	4	4	4	4
		— tubi uscita acqua dal radiatore (lunghezza mm. 310)	2	2	2	2	2	2	2

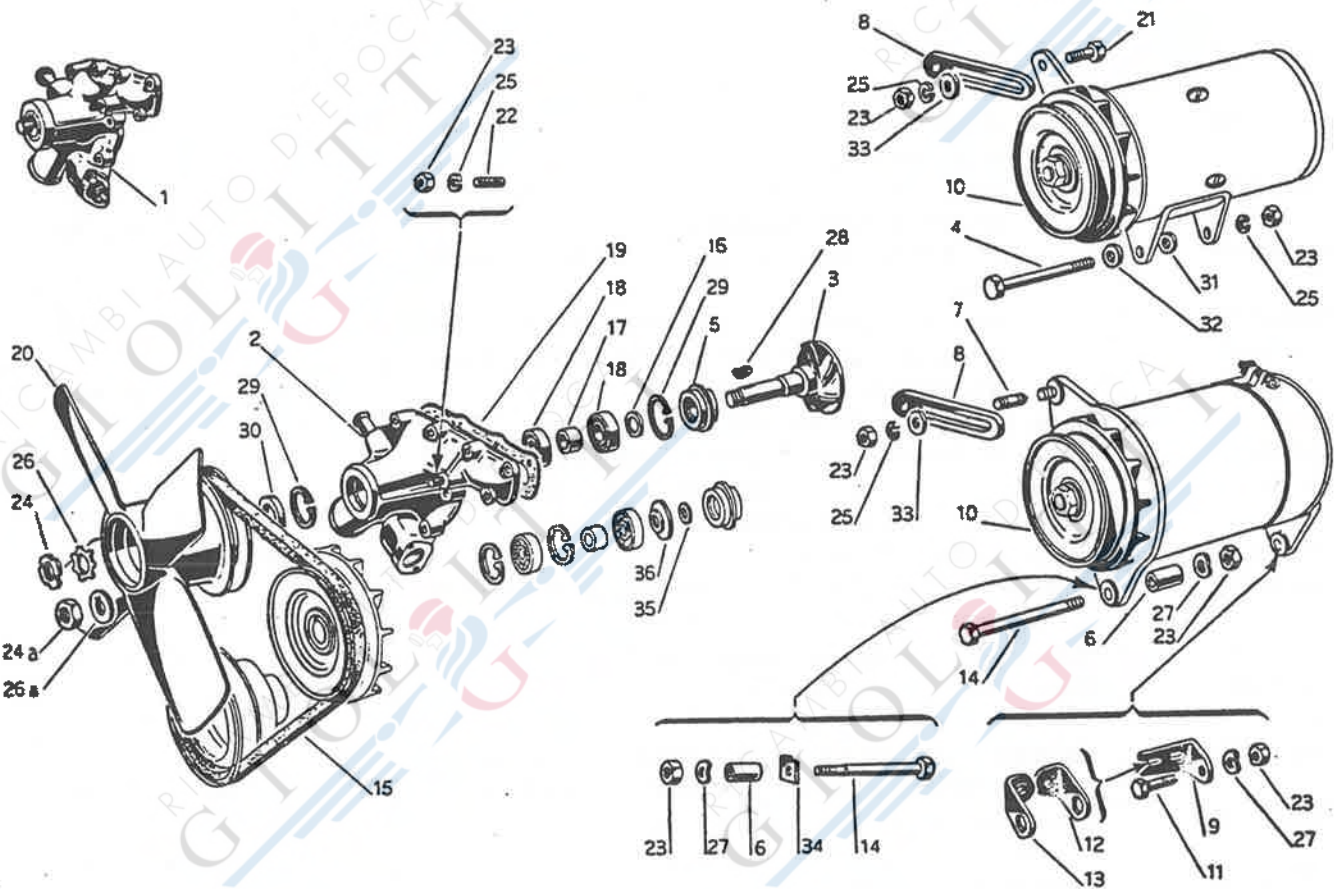


FIG. N°	N° D'ORDINAZIONE	DENOMINAZIONE	QUANTITÀ						
			Berl.	Spr.	Spr. Vel.	Spid.	Spid. Vel.	t. i.	S. S. S. Z.
1	1315.60.713	<b>Pompa acqua completa:</b> — per Berlino . . . . .	1	—	—	—	—	—	—
	1315.60.715	— per Sprint fino al motore 1315.00793 . . . . .	—	1	—	—	—	—	—
	1315.60.712	— per Sprint dopo il sopra indicato progressivo - Per gli altri tipi, esclusa la Berlino, dal 1° motore . . . . .	—	1	1	1	1	1	1
2	1315.60.714	<b>Corpo pompa:</b> — per Sprint fino al motore 1315.00793; dopo tale progressivo ved. 1315.60.711. . . . .	—	1	—	—	—	—	—
	1315.60.711	— per Sprint dopo il sopra indicato progressivo - Per tutti gli altri tipi dal 1° motore . . . . .	1	1	1	1	1	1	1
3	1315.60.717	<b>Girante</b> della pompa, con alberino . . . . .	1	1	1	1	1	1	1
4	1306.35.025	<b>Vite</b> fissaggio dinamo Marelli: — da 8 x 1 x 87,5 . . . . .	1	1	—	—	—	1	—
	1315.35.041	— da 8 x 1 x 98,5 . . . . .	1	1	1	—	1	1	—
	1315.35.059	— da 10 x 1 x 97 . . . . .	1	1	1	—	1	1	1
5	1306.60.002	<b>Anello</b> tenuta pompa acqua . . . . .	1	1	1	1	1	1	1
	1640.60.006	<b>Anello</b> Diring tenuta pompa acqua . . . . .	1	1	1	1	1	1	1
6	1315.35.004	<b>Distanziale</b> fissaggio dinamo Lucas — diametro del foro mm. 8,5 . . . . .	1	1	—	1	—	1	—
	1315.35.060	— diametro del foro mm. 10,5. . . . .	1	1	—	1	—	1	—
7	1315.35.005	<b>Prigioniero</b> fissaggio dinamo Lucas alla staffa . . . . .	1	1	—	1	—	1	—
8	1315.35.012	<b>Staffa</b> fissaggio dinamo: — lunghezza cava regolazione tensione mm. 68,5 . . . . .	1	1	1	1	1	1	1
	1315.35.055	— lunghezza cava regolazione tensione mm. 41,5 . . . . .	—	—	1	—	1	—	1
	1315.35.048	— lunghezza cava regolazione tensione mm. 83,5 . . . . .	1	1	—	—	—	1	—
9	1315.35.038	<b>Squadretta</b> sostegno dinamo Lucas: — per coperchio anteriore con foro fissaggio dinamo da mm. 8 . . . . .	1	1	—	1	—	1	—
	1315.35.065	— per coperchio anteriore con foro fissaggio dinamo da mm. 10. . . . .	1	1	—	1	—	1	—
10	1315.35.039	<b>Puleggia</b> comando dinamo: — per dinamo Lucas . . . . .	1	1	—	1	—	1	—
	1315.35.040	— per dinamo Marelli . . . . .	1	1	—	—	—	1	—
	1315.35.046	— per dinamo Marelli . . . . .	—	—	1	—	1	—	1
	1315.35.052	— per dinamo Marelli da 300 W (vett. Polizia) . . . . .	1	—	—	—	—	1	—
11	1315.35.019	<b>Vite</b> per fissaggio posteriore dinamo . . . . .	1	1	—	1	—	1	—
12	1315.35.034	<b>Piastrina</b> per fermo vite fissaggio anteriore dinamo Lucas	1	1	—	1	—	1	—
13	1315.35.035	<b>Piastrina</b> per fermo vite fissaggio posteriore dinamo Lucas	1	1	—	1	—	1	—
14	1315.35.036	<b>Vite</b> , da 8 x 1 x 102, per fissaggio dinamo Lucas . . . . .	1	1	—	1	—	1	—
	1315.35.058	<b>Vite</b> , da 8 x 1 x 109, con diametro del gambo mm. 10, per fissaggio dinamo Lucas . . . . .	1	1	—	1	—	1	—
15	1315.39.401	<b>Cinghia</b> comando ventilatore, pompa acqua e dinamo: — sezione nominale 13 x 8 - Sviluppo esterno 733 - Angolo 40° - Per Berlino, Sprint, Spider e t. i. - Per Sprint Veloce e Spider Veloce, fino al motore 1315.31036; dopo tale progressivo ved. 1315.39.404 . . . . .	1	1	1	1	1	1	—
	1315.39.404	— sezione nominale 13 x 8 - Sviluppo esterno 710 - Angolo 40° - Per Sprint Veloce e Spider Veloce dopo il sopra indicato progressivo - Per Sprint Speciale e Sprint Zagato dal 1° motore . . . . .	—	—	1	—	1	—	1

FIG. N°	N° D'ORDINAZIONE	DENOMINAZIONE	QUANTITÀ						
			Berl.	Spr.	Spr. Vel.	Spid.	Spid. Vel.	S. I.	S. S. S. Z.
15	1315.39.403	— sezione nominale 13 x 8 - Sviluppo esterno 760 - Angolo 40° - Per motori con dinamo da 300 W (Polizia) . . . . .	1	—	—	—	—	1	—
16	1315.60.004	<b>Anello</b> ritegno cuscinetto sull'albero della girante . . . . .	1	1	1	1	1	1	1
		<b>Distanziale</b> fra i cuscinetti:							
	1315.60.006	— per pompa con corpo avente il diametro dell'alloggiamento cuscinetto di mm. 32 . . . . .	1	1	1	1	1	1	—
17	1315.60.029	— per pompa con corpo avente il diametro dell'alloggiamento cuscinetto di mm. 35 . . . . .	1	1	1	1	1	1	1
		<b>Cuscinetto</b> per alberino della girante:							
	1315.60.008	— con diametro esterno mm. 32 . . . . .	2	2	2	2	2	2	—
18	101.00.07.224.00	— con diametro esterno mm. 35 . . . . .	2	2	2	2	2	2	2
		<b>Guarnizione</b> per corpo pompa:							
	1315.60.014	— per Sprint fino al motore 1315.00793; dopo tale progressivo ved. 1315.60.020. . . . .	—	1	—	—	—	—	—
19	1315.60.020	— per Sprint dopo il sopra indicato progressivo - Per gli altri tipi dal 1° motore . . . . .	1	1	1	1	1	1	1
20	1315.61.003	<b>Ventilatore</b> . . . . .	1	1	1	1	1	1	—
21	2100.00702	<b>Vite</b> , da 8 x 1 x 20, per fissaggio dinamo al tenditore . . . . .	1	1	—	1	—	1	—
22	2100.05188	<b>Prigioniero</b> , da 8 x 1,25 x 8 x 1 x 24, per fissaggio tenditore dinamo . . . . .	1	1	1	1	1	1	1
	2120.15053	<b>Dado</b> , da 8 x 1, per:							
		— prigioniero fissaggio tenditore dinamo Lucas . . . . .	1	1	—	1	—	1	—
23		— vite fissaggio anteriore e posteriore dinamo Lucas . . . . .	2	2	—	2	—	2	—
		— viti fissaggio dinamo Marelli . . . . .	2	2	2	—	2	2	2
	2120.20070	<b>Dado</b> , da 10 x 1, per vite fissaggio dinamo Marelli . . . . .	2	2	2	—	2	2	2
24	2120.16376	<b>Ghiera</b> , da 15 x 1, per fissaggio ventilatore . . . . .	1	1	1	1	1	1	—
24a	2120.15057	<b>Dado</b> , da 14 x 1,5, per fissaggio ventilatore . . . . .	1	1	1	1	1	1	1
25	2140.16805	<b>Rondella elastica</b> , da 8,2, per:							
		— dado fissaggio tenditore dinamo Lucas . . . . .	1	1	—	1	—	1	—
		— dado fissaggio dinamo Marelli . . . . .	2	2	2	—	2	2	2
26	2140.17216	<b>Rondella di sicurezza</b> per ghiera fissaggio ventilatore . . . . .	1	1	1	1	1	1	—
26a	1315.60.037	<b>Rondella di sicurezza</b> per dadi fissaggio ventilatore . . . . .	1	1	1	1	1	1	1
27	2140.17353	<b>Rondella elastica</b> , da 8,4, per dadi fissaggio dinamo Lucas . . . . .	2	2	—	2	—	2	—
28	2160.18522	<b>Chiavetta</b> sull'alberino per fissaggio ventilatore . . . . .	1	1	1	1	1	1	1
	2200.24874	<b>Anello elastico</b> per fissaggio cuscinetti nel corpo pompa (diametro esterno mm. 34,4) . . . . .	2	2	2	2	2	2	2
29	2200.24875	<b>Anello elastico</b> per fissaggio cuscinetti nel corpo pompa (diametro esterno mm. 37,8) . . . . .	2	2	2	2	2	2	2
30	2340.34342D	<b>Anello di tenuta</b> nel corpo pompa . . . . .	1	1	1	1	1	1	1
		<b>Rondella distanziale</b> per fissaggio dinamo Marelli:							
	1315.35.061	— spessore mm. 0,1, ø del foro mm. 10,5 . . . . .	varie	—	—	—	—	varie	—
31	1315.35.061/1	— spessore mm. 0,2, ø del foro mm. 10,5 . . . . .	varie	—	—	—	—	varie	—
	1315.35.061/2	— spessore mm. 0,5, ø del foro mm. 10,5 . . . . .	varie	—	—	—	—	varie	—
32	1315.35.062	<b>Rondella</b> per vite fissaggio dinamo Marelli . . . . .	1	1	1	—	1	1	1
33	1315.35.063	<b>Rondella</b> per vite fissaggio dinamo al tenditore . . . . .	1	1	1	1	1	1	1
34	1315.35.064	<b>Rondella</b> per vite fissaggio anteriore dinamo Lucas . . . . .	1	1	—	1	—	1	—
35	101.00.07.202.01	<b>Anello di tenuta</b> cuscinetto pompa acqua . . . . .	1	1	1	1	1	1	1
36	101.00.07.225.00	<b>Centrifugatore</b> sull'alberino pompa acqua . . . . .	1	1	1	1	1	1	1



RICAMBI AUTO D'EPOCA  
GIOLITTI

RICAMBI AUTO D'EPOCA  
GIOLITTI

RICAMBI AUTO D'EPOCA  
GIOLITTI

RICAMBI AUTO D'EPOCA  
GIOLITTI

RICAMBI AUTO D'EPOCA  
GIOLITTI

RICAMBI AUTO D'EPOCA  
GIOLITTI

RICAMBI AUTO D'EPOCA  
GIOLITTI

RICAMBI AUTO D'EPOCA  
GIOLITTI

1315.98.701 - 702 - 703

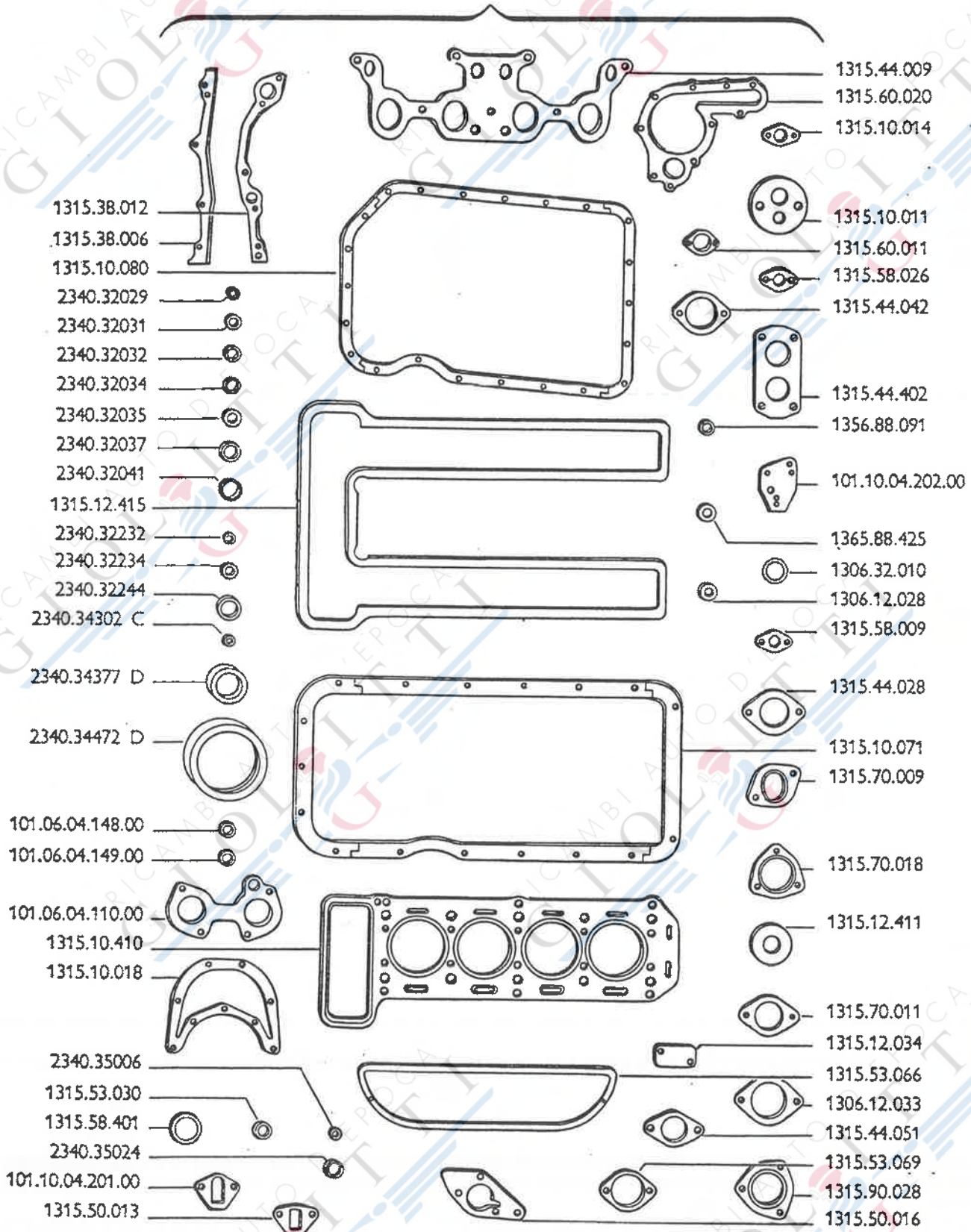


FIG. N°	N° D'ORDINAZIONE	DENOMINAZIONE	QUANTITÀ						
			Berl.	Spr.	Spr. Vel.	Spid.	Spid. Vel.	t. i.	S. S. S.Z.
	1306.12.028	<b>Guarnizione per pomelli fissaggio coperchio distribuzione</b>	6	6	6	6	—	6	6
	1306.12.033	<b>Guarnizione per termostato</b>	1	1	—	1	—	1	—
	1306.32.010	<b>Anello tenuta olio</b>	1	1	1	1	1	1	1
	1315.10.011	<b>Guarnizione tra filtro e basamento</b>	1	1	2	1	2	1	2
	1315.10.014	<b>Guarnizione per raccordo di sfianto</b>	1	1	1	1	1	1	1
	1315.10.018	<b>Guarnizione fra basamento e coperchietto</b>	1	1	1	1	1	1	1
	1315.10.071	<b>Guarnizione fra basamento e coppa olio</b>	1	1	1	1	1	1	1
	1315.10.080	<b>Guarnizione per sottocoppa - Per Sprint Speciale e Sprint Zagato fino al motore 00120.00200; dopo tale progressivo ved. 101.20.01.210.00</b>	—	—	1	—	1	—	1
	1315.10.410	<b>Guarnizione fra basamento e testa cilindri - Per Berlina fino al motore 1315.74950 - Per Sprint fino al motore 1315.09002 - Per Spider fino al motore 1315.45854 - Per t. i. fino al motore 1315.97834 - Per Sprint Veloce e Spider Veloce fino al motore 1315.33000 - Per Sprint Speciale e Sprint Zagato fino al motore 00120.00200; dopo tali progressivi ved. 101.00.01.508.01</b>	1	1	1	1	1	1	1
	1315.12.034	<b>Guarnizione per coperchietti condotti olio</b>	3	3	3	3	3	3	3
	1315.12.411	<b>Guarnizione per tappo bocchettone introduzione olio</b>	1	1	1	1	1	1	1
	1315.12.415	<b>Guarnizione per coperchio superiore alberi distribuzione - Per Berlina fino al motore 1315.74950 - Per Sprint fino al motore 1315.09002 - Per Spider fino al motore 1315.45854 - Per t. i. fino al motore 1315.97834 - Per Sprint Veloce e Spider Veloce fino al motore 1315.33000 - Per Sprint Speciale e Sprint Zagato fino al motore 00120.00200; dopo tali progressivi ved. 101.10.01.507.01</b>	1	1	1	1	1	1	1
	1315.38.006	<b>Guarnizione per coperchio anteriore</b>	1	1	1	1	1	1	1
	1315.38.012	<b>Guarnizione per coperchio anteriore - Per Berlina fino al motore 1315.74950 - Per Sprint fino al motore 1315.09002 - Per Spider fino al motore 1315.45854 - Per t. i. fino al motore 1315.97834 - Per Sprint Veloce e Spider Veloce fino al motore 1315.33000 - Per Sprint Speciale e Sprint Zagato fino al motore 00120.00200; dopo tali progressivi ved. 101.00.01.303.00</b>	1	1	1	1	1	1	1
	1315.44.009	<b>Guarnizione fra collettore alimentazione e basamento</b>	1	1	1	1	1	1	1
	1315.44.028	<b>Guarnizione fra tamponi e collettore - Per Sprint Veloce e Spider Veloce fino al motore 1315.33000 - Per Sprint Speciale e Sprint Zagato fino al motore 00120.00200; dopo tali progressivi ved. 101.06.01.609.00</b>	—	—	4	—	4	—	4
	1315.44.042	<b>Guarnizione fra tamponi e carburatori - Per Sprint Veloce e Spider Veloce fino al motore 1315.33000 - Per Sprint Speciale e Sprint Zagato fino al motore 00120.00200; dopo tali progressivi ved. 101.06.01.609.00</b>	—	—	4	—	4	—	4
	1315.44.051	<b>Guarnizione fra collettore e carburatore</b>	2	—	—	—	—	—	—
	1315.44.402	<b>Guarnizione fra collettore e carburatore</b>	—	1	—	1	—	1	—
	1315.50.013	<b>Guarnizione fra pompa benzina e supporto</b>	2	2	—	2	—	2	—
	1315.50.016	<b>Guarnizione fra supporto e testa</b>	1	1	1	1	1	1	1
	1315.53.030	<b>Guarnizione per presa aria</b>	—	—	2	—	2	—	2
	1315.53.066	<b>Guarnizione per coperchio presa aria</b>	—	—	1	—	1	—	1
	1315.53.069	<b>Guarnizione per presa aria</b>	—	—	4	—	4	—	4

FIG. N°	N° D'ORDINAZIONE	DENOMINAZIONE	QUANTITÀ									
			Berl.	Spr.	Spr. Vel.	Spid.	Spid. Vel.	L. I.	S. S. S. Z.			
		<b>Guarnizione presa olio:</b>										
1315.58.009		— per Sprint Veloce e Spider Veloce dal motore 1315.32470 - Per gli altri tipi dal 1° motore . . .	1	1	1	1	1	1	1	—		
1315.58.026		— per Sprint Veloce e Spider Veloce fino al motore 1315.32469 - Per Sprint Speciale e Sprint Zagato dal 1° motore . . . . .	—	—	1	—	1	—	1	—		
1315.58.401		<b>Anello, in gomma, per tenuta presa olio . . . . .</b>	—	—	1	—	1	—	1	—		
1315.60.011		<b>Guarnizione per flangia sulla pompa acqua . . . . .</b>	1	1	1	1	1	1	1	1		
1315.60.020		<b>Guarnizione fra basamento e corpo pompa acqua . . . . .</b>	1	1	1	1	1	1	1	1		
		<b>Guarnizione fra testa e collettore:</b>										
1315.70.009		— per Sprint, Sprint Veloce, Spider, Spider Veloce, Sprint Speciale e Sprint Zagato . . . . .	—	4	4	4	4	4	—	4		
1315.70.011		— per Berlina e t. i. . . . .	4	—	—	—	—	—	4	—		
1315.70.018		<b>Guarnizione fra collettore e tubo scarico . . . . .</b>	—	—	2	—	2	—	2	—		
		<b>Gruppo guarnizioni motore:</b>										
1315.98.701		— per Berlina fino al motore 1315.74950; dopo tale progressivo ved. 101.00.79.010.00 . . . . .	1	—	—	—	—	—	—	—		
1315.98.702		— per Sprint fino al motore 1315.09002 - Per Spider fino al motore 1315.45854; dopo tali progressivi ved. 101.02.79.010.00 - Per t. i. fino al motore 1315.97834; dopo tale progressivo ved. 101.11.79.010.00 . . . . .	—	1	—	1	—	1	—	—		
1315.98.703		— per Sprint Veloce e Spider Veloce fino al motore 1315.33000; dopo tale progressivo ved. 101.06.79. 010.00 - Per Sprint Speciale e Sprint Zagato fino al motore 00120.00200; dopo tale progressivo ved. 101.20.79.010.00 . . . . .	—	—	1	—	1	—	1	—		
1356.88.091		<b>Guarnizione, piccola, per maschio fissaggio tubo sui car- buratori . . . . .</b>	2	2	2	2	2	2	2	2		
1365.88.425		<b>Guarnizione, grande, per maschio fissaggio tubo sui car- buratori . . . . .</b>	2	2	2	2	2	2	2	2		
1365.90.028		<b>Guarnizione, fra collettore e tubo scarico - Per Sprint fino alla vettura 1493.06600 - Per Spider fino alla vettura 1495.04255; dopo tali progressivi ved. 101.02.30.700.01</b>	1	1	—	1	—	1	—	—		
2340.32029		<b>Guarnizione per maschio fissaggio tubo alla pompa ali- mentazione . . . . .</b>	4	4	—	4	—	4	—	—		
2340.32031		<b>Guarnizione per raccordo attacco tubo manometro olio.</b>	—	1	—	—	—	—	—	—		
2340.32032		<b>Guarnizione per rubinetto scarico acqua dal basamento .</b>	1	1	1	1	1	1	1	1		
2340.32034		<b>Guarnizione per bulbo termometro olio ed acqua . . . . .</b>	—	—	—	—	—	—	2	—		
2340.32035		<b>Guarnizione per:</b>										
		— tappo chiusura sede termometro olio . . . . .	1	—	—	—	—	—	—	—		
		— perni fissaggio coperchi distribuzione . . . . .	—	—	—	—	6	—	6	—		
		— bocchettone presa acqua riscaldatore . . . . .	—	1	—	1	—	1	—	—		
2340.32037		<b>Guarnizione per bocchettone presa acqua riscaldatore .</b>	1	—	—	—	—	—	—	—		
2340.32041		<b>Guarnizione per tappo scarico olio . . . . .</b>	—	—	1	—	1	—	1	—		
2340.32232		<b>Guarnizione per raccordo attacco tubo manometro olio.</b>	1	1	1	1	1	1	1	1		
2340.32234		<b>Guarnizione per raccordo tubo manometro olio . . . . .</b>	2	2	2	2	2	2	2	2		
2340.32244		<b>Guarnizione per tappo scarico olio e sede bulbo termometro acqua . . . . .</b>	1	2	1	2	1	2	1	2	1	
2340.34302 C		<b>Anello paraolio per supporto contagiri . . . . .</b>	—	1	1	1	1	1	1	1		
2340.34377 D		<b>Anello tenuta anteriore albero motore . . . . .</b>	1	1	1	1	1	1	1	1		

**GUARNIZIONI DEL MOTORE**

Tav. 55

FIG. N°	N° D'ORDINAZIONE	DENOMINAZIONE	QUANTITÀ						
			Berl.	Spr.	Spr. Vel.	Spid.	Spid. Vel.	t. i.	S. S. S. Z.
	2340.34472 D	<b>Anello tenuta posteriore albero motore . . . . .</b>	1	1	1	1	1	1	1
	2340.35006	<b>Anello di tenuta per guarnizione fra basamento e testa .</b>	6	6	6	6	6	6	6
	2340.35024	<b>Anello di tenuta nel coperchio anteriore . . . . .</b>	1	1	1	1	1	1	1
	101.00.01.303.00	<b>Guarnizione per coperchio basamento; dopo i progressivi relativi al 1315.38.012 . . . . .</b>	1	1	1	1	1	1	1
	101.00.01.508.01	<b>Guarnizione fra testa e basamento; dopo i progressivi relativi al 1315.10.410 . . . . .</b>	1	1	1	1	1	1	1
	101.00.79.010.00	<b>Gruppo guarnizioni - Per Berlina dopo i progressivi relativi al 1315.98.701 . . . . .</b>	1	—	—	—	—	—	—
	101.02.30.700.01	<b>Guarnizione fra collettore e tubo di scarico - Per Sprint e Spider dopo i progressivi relativi al 1365.90.028 . .</b>	—	1	—	1	—	—	—
	101.02.79.010.00	<b>Gruppo guarnizioni - Per Sprint e Spider dopo i progressivi relativi al 1315.98.702 . . . . .</b>	—	1	—	1	—	—	—
	101.06.01.609.00	<b>Guarnizione fra tamponi, collettore e carburatore; dopo i progressivi relativi al 1315.44.028 - 42 . . . . .</b>	—	—	8	—	8	—	8
	101.06.04.110.00	<b>Guarnizione fra carburatori e presa aria . . . . .</b>	—	—	2	—	2	—	2
	101.06.04.148.00	<b>Guarnizione fra carburatori e tubo portata benzina (piccola)</b>	—	—	2	—	2	—	2
	101.06.04.149.00	<b>Guarnizione fra carburatori e tubo portata benzina (grande)</b>	—	—	2	—	2	—	2
	101.06.79.010.00	<b>Gruppo guarnizioni - Per Sprint Veloce e Spider Veloce dopo il progressivo relativo al 1315.98.703 . . . . .</b>	—	—	1	—	1	—	—
	101.10.01.507.01	<b>Guarnizione per coperchio superiore alberi distribuzione; dopo i progressivi relativi al 1315.12.415 . . . . .</b>	1	1	1	1	1	1	1
	101.10.04.201.00	<b>Guarnizione fra pompa e supporto . . . . .</b>	2	2	—	2	—	2	—
	101.10.04.202.00	<b>Guarnizione fra supporto pompa alimentazione e coperchio anteriore . . . . .</b>	1	1	—	1	—	1	—
	101.11.79.010.00	<b>Gruppo guarnizioni - Per t. i. dopo i progressivi relativi al 1315.98.702 . . . . .</b>	—	—	—	—	—	1	—
	101.20.01.210.00	<b>Guarnizione per sottocoppa; dopo il progressivo relativo al 1315.10.080 . . . . .</b>	—	—	—	—	—	—	1
	101.20.79.010.00	<b>Gruppo guarnizioni - Per Sprint Speciale e Sprint Zagato; dopo il progressivo relativo al 1315.98.703 . . . . .</b>	—	—	—	—	—	—	1

RICAMBI AUTO D'EPOCA  
GIOLITTI

RICAMBI AUTO D'EPOCA  
GIOLITTI

RICAMBI AUTO D'EPOCA  
GIOLITTI

RICAMBI AUTO D'EPOCA  
GIOLITTI

RICAMBI AUTO D'EPOCA  
GIOLITTI

RICAMBI AUTO D'EPOCA  
GIOLITTI

RICAMBI AUTO D'EPOCA  
GIOLITTI

RICAMBI AUTO D'EPOCA  
GIOLITTI

## 5 - FRIZIONE - CAMBIO DI VELOCITÀ

Tav. 56 Frizione	Pag. 176
» 57 Cambio di velocità: Scatole e coperchi	» 178
» 58 Ruotismi del cambio di velocità	» 182
» 59 Comandi interni del cambio di velocità	» 186
» 60 Comandi esterni del cambio di velocità	» 188
» 61 Cambio di velocità: Particolari speciali del cambio con comando a cloche	» 190
» 62 Cambio di velocità: Scatole e coperchi	» 194
» 63 Ruotismi dell'albero presa diretta e albero primario	» 198
» 64 Ruotismi dell'albero secondario e retromarcia	» 200
» 65 Comandi interni del cambio di velocità	» 202
» 66 Comandi esterni del cambio di velocità	» 204
» 67 Cambio di velocità: Particolari speciali del cambio con comando a cloche	» 208
» 68 Cambio di velocità a 5 marce: Scatole e coperchi (Per Sprint Speciale e Sprint Zagato)	» 212
» 69 Cambio di velocità a 5 marce: Ruotismi dell'albero presa diretta e albero primario (Per Sprint Speciale e Sprint Zagato)	» 216
» 70 Cambio di velocità a 5 marce: Ruotismi dell'albero secondario e retromarcia (Per Sprint Speciale e Sprint Zagato)	» 218
» 71 Cambio di velocità a 5 marce: Comandi (Per Sprint Speciale e Sprint Zagato)	» 220

(\*) Per Berlina fino alla vettura 1488.20800 - Per t. i. fino alla vettura 1468.08500 - Per Sprint e Sprint Veloce fino alla vettura 1493.07300 - Per Spider e Spider Veloce fino alla vettura 1495.04810.

(\*\*) Per Berlina dalla vettura 1488.20801 - Per t. i. dalla vettura 1468.08501 - Per Sprint e Sprint Veloce dalla vettura 1493.07301 - Per Spider e Spider Veloce dalla vettura 1495.04811.

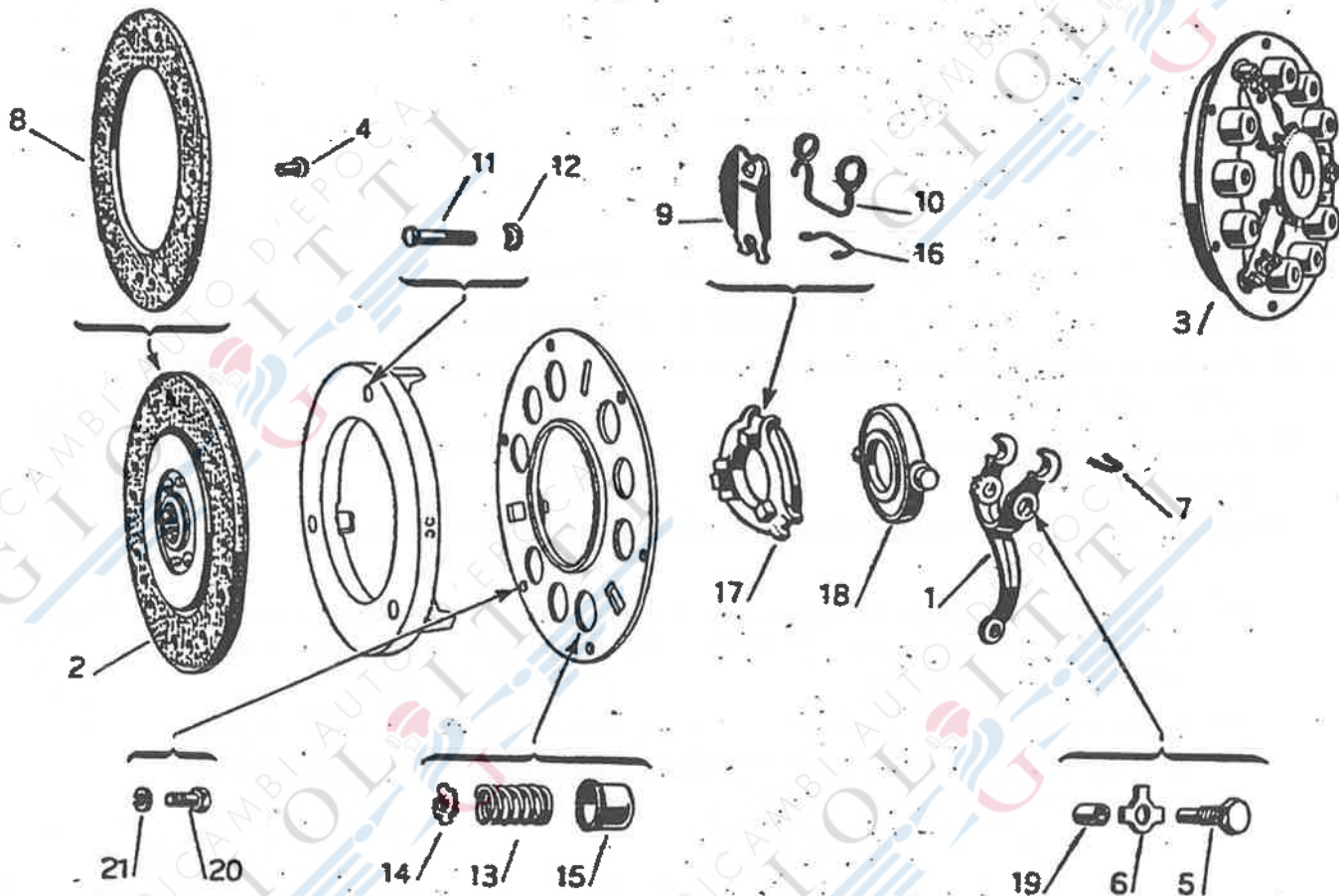
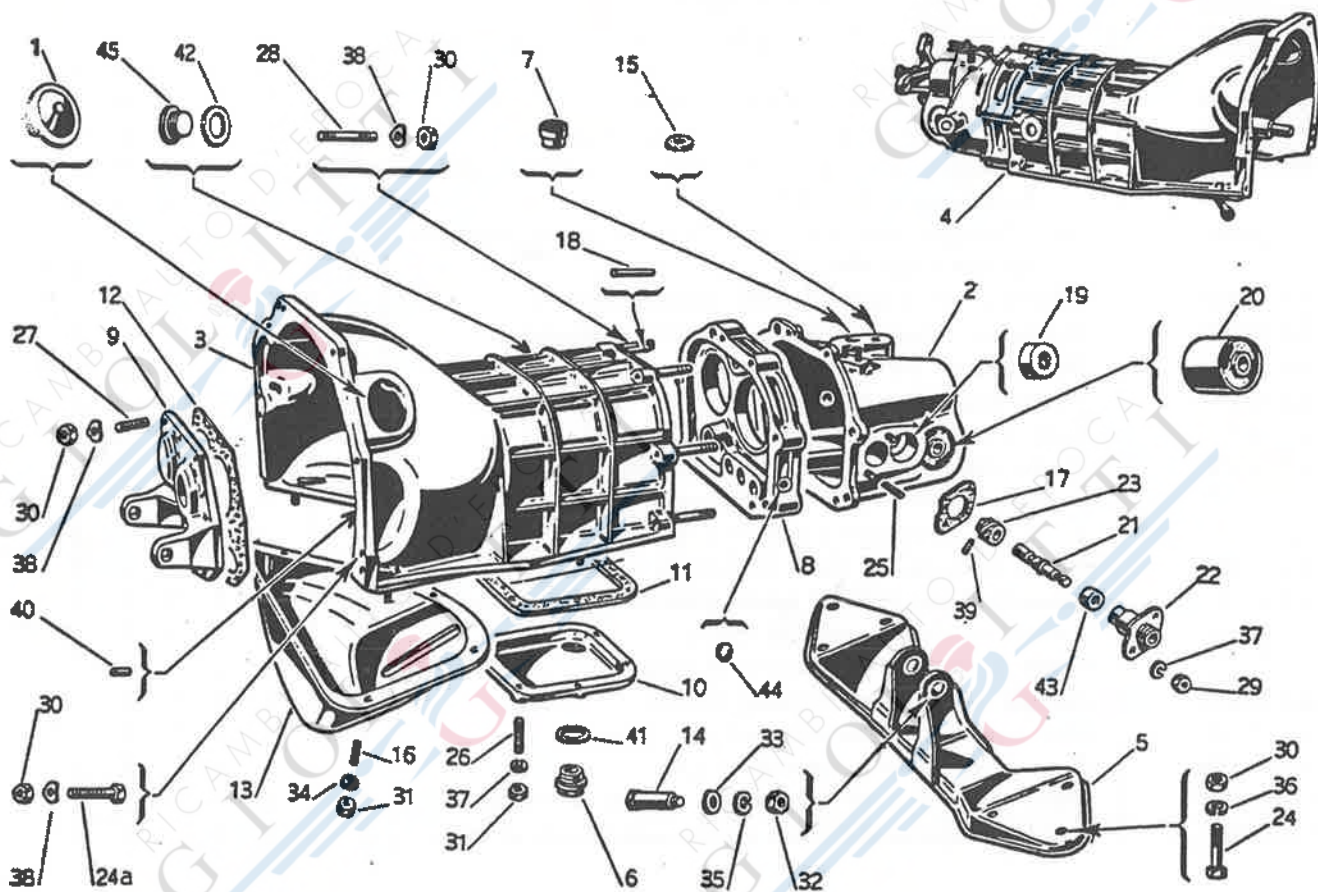




FIG. N°	N° D'ORDINAZIONE	DENOMINAZIONE	QUANTITÀ						
			Berl.	Spr.	Spr. Val.	Spd.	Spid. Val.	t. i.	S. S. S. Z.
1	1365.10.701	<b>Forcella</b> comando frizione: — per Berlina fino alla vettura 1488.20800 - per Sprint e Sprint Veloce fino alla vettura 1493.07300 - per Spider e Spider Veloce fino alla vettura 1495.04810 - per t. i. fino alla vettura 1468.08500; dopo tali pro- gressivi ved. 101.00.12.041.00 . . . . .	1	1	1	1	1	1	—
	101.00.12.041.00	— per tutti i tipi dopo i progressivi sopra elencati - per Sprint Speciale e Sprint Zagato, dalla 1ª vettura . . . . .	1	1	1	1	1	1	1
2	1365.10.803	<b>Disco</b> condotto: — per Berlina, Sprint, Spider e t. i. . . . .	1	1	—	1	—	1	—
	1365.10.704	— per Sprint Veloce, Spider Veloce, Sprint Speciale e Sprint Zagato . . . . .	—	—	1	—	1	—	1
3	1365.10.804	<b>Gruppo</b> frizione (senza disco condotto) . . . . .	1	1	1	1	1	1	1
4	1358.10.008	<b>Chiodo</b> fissaggio guarnizioni del disco condotto . . . . .	12	12	12	12	12	12	12
5	1365.10.003	<b>Vite</b> fissaggio forcella comando frizione (perno sostegno forcella lungo mm. 17) . . . . .	2	2	—	—	—	—	—
	1365.10.011	<b>Vite</b> fissaggio forcella comando frizione (perno sostegno forcella lungo mm. 15) . . . . .	2	2	2	2	2	2	2
6	1365.10.008	<b>Piastrina</b> per fissaggio forcella comando frizione . . . . .	2	2	2	2	2	2	2
7	1365.10.402	<b>Molla</b> per ritegno forcella e manicotto scorrevole . . . . .	2	2	2	2	2	2	2
8	1365.10.403	<b>Guarnizione</b> per disco condotto . . . . .	2	2	—	2	—	2	—
	1365.10.417	<b>Guarnizione</b> per disco condotto . . . . .	—	—	2	—	2	—	2
9	1365.10.405	<b>Leva</b> a bilanciere distacco frizione . . . . .	3	3	3	3	3	3	3
10	1365.10.406	<b>Molla</b> richiamo leva a bilanciere distacco frizione . . . . .	3	3	3	3	3	3	3
11	1365.10.407	<b>Perno</b> per leva a bilanciere distacco frizione . . . . .	3	3	3	3	3	3	3
12	1365.10.408	<b>Dado</b> per perno leva a bilanciere distacco frizione . . . . .	3	3	3	3	3	3	3
13	1365.10.409	<b>Molla</b> di spinta per disco conduttore . . . . .	9	9	9	9	9	9	9
14	1365.10.410	<b>Scodellino</b> per molla di spinta disco conduttore . . . . .	9	9	9	9	9	9	9
15	1365.10.411	<b>Scodellino</b> ritegno molle di spinta . . . . .	9	9	9	9	9	9	9
16	1365.10.412	<b>Molla</b> di agganciamento anello di spinta . . . . .	3	3	3	3	3	3	3
17	1365.10.420	<b>Flangia</b> appoggio leve distacco frizione . . . . .	1	1	1	1	1	1	1
18	1365.10.401	<b>Manicotto</b> scorrevole con anello di carbone . . . . .	1	1	1	1	1	1	1
19	1365.10.416	<b>Boccola</b> per forcella comando frizione . . . . .	2	2	2	2	2	2	2
20	2100.00700	<b>Vite</b> , da 8 x 1 x 16, per fissaggio frizione al volano . . . . .	6	6	6	6	6	6	6
21	2140.16805	<b>Rondella</b> elastica, da 8,5, per viti fissaggio frizione al volano . . . . .	6	6	6	6	6	6	6

**CAMBIO DI VELOCITÀ : SCATOLE E COPERCHI (Per Berlina fino alla vettura 1488.20800  
 - Per t. i. fino alla vettura 1468.08500 - Per Sprint e Sprint Veloce fino alla vettura 1493.07300  
 - Per Spider e Spide- Veloce fino alla vettura 1495.04810)**



**CAMBIO DI VELOCITÀ : SCATOLE E COPERCHI (Per Berlina fino alla vettura 1488.20800**  
**- Per t. i. fino alla vettura 1468.08500 - Per Sprint e Sprint Veloce fino alla vettura 1493.07300**  
**- Per Spider e Spider Veloce fino alla vettura 1495.04810)**

Tav. 57

FIG. N°	N° D'ORDINAZIONE	DENOMINAZIONE	QUANTITÀ						
			Berl.	Spr.	Spr. Vel.	Spid.	Spid. Vel.	t. i.	S. S. S. Z.
1	101.00.13.116.00	<b>Coperchietto</b> ispezione frizione . . . . .	1	1	1	1	1	1	—
2	1365.15.704	<b>Coperchio</b> posteriore scatola cambio con silentbloc e prigionieri (per cambio con comando a cloche - Ved. Tav. 61)	1	1	—	—	—	1	—
3	1365.15.706	<b>Scatola</b> del cambio con prigionieri e grani . . . . .	1	1	1	1	1	1	—
		<b>Cambio</b> di velocità, completo:							
4	1365.15.713	— per Sprint e t. i. - ved. nota	—	1	—	—	—	1	—
	1365.15.714	— per Berlina - ved. nota	1	—	—	—	—	—	—
		Per cambio di velocità con comando a cloche ved. Tav. 61							
5	1493.10.707	<b>Traversa</b> sostegno motore cambio . . . . .	1	1	1	1	1	1	—
6	1306.10.098	<b>Tappo</b> magnetico per coperchio inferiore scatola cambio - in alternativa col 1315.10.174 . . . . .	1	1	1	1	1	1	—
	1315.10.174	<b>Tappo</b> magnetico . . . . .	1	1	1	1	1	1	—
7	1356.15.024	<b>Tappo</b> sfiatatoio sul coperchio posteriore scatola cambio	1	1	1	1	1	1	—
8	1365.15.718	<b>Flangia</b> intermedia scatola cambio . . . . .	1	1	1	1	1	1	—
9	1365.15.004	<b>Coperchio</b> anteriore sostegno forcella comando frizione .	1	1	1	1	1	1	—
		<b>Coperchio</b> inferiore scatola cambio:							
10	1365.15.005	— in lamiera . . . . .	1	1	—	1	—	1	—
	1365.15.021	— con alette di raffreddamento . . . . .	1	1	1	1	1	1	—
11	1365.15.006	<b>Guarnizione</b> per coperchio inferiore scatola cambio . .	1	1	1	1	1	1	—
12	1365.15.007	<b>Guarnizione</b> per coperchio anteriore sostegno forcella comando frizione . . . . .	1	1	1	1	1	1	—
13	1365.15.008	<b>Coperchio</b> protezione frizione . . . . .	1	1	1	1	1	1	—
		<b>Bullone</b> fissaggio cambio:							
14	1365.15.013	— lunghezza totale mm. 86 . . . . .	1	1	1	1	1	1	—
	1365.15.052	— lunghezza totale mm. 92 . . . . .	1	1	1	1	1	1	—
15	1365.15.014	<b>Guarnizione</b> per perno comando selezione . . . . .	1	1	—	—	—	1	—
16	2120.10937	<b>Prigioniero</b> , da 6 x 1 x 16, per fissaggio coperchio protezione frizione . . . . .	4	4	4	4	4	4	—
17	1365.15.019	<b>Guarnizione</b> per manicotto attacco flessibile contachilometri . . . . .	1	1	1	1	1	1	—
18	1365.15.020	<b>Spina</b> di riferimento flangia intermedia e coperchio posteriore scatola cambio . . . . .	1	1	1	1	1	1	—
19	1365.15.401	<b>Anello</b> paraolio alberino selezione . . . . .	1	1	—	—	—	1	—
20	1365.15.402	<b>Silentbloc</b> per fissaggio cambio alla traversa di sostegno .	1	1	1	1	1	1	—
21	1365.16.030	<b>Alberino</b> contachilometri . . . . .	1	1	1	1	1	1	—
22	1365.16.031	<b>Manicotto</b> attacco flessibile contachilometri . . . . .	1	1	1	1	1	1	—
		<b>Pignone</b> contachilometri:							
23	1365.16.032	— rapporto 8/41 . . . . .	—	1	—	—	—	1	—
	1365.16.055	— rapporto 9/41 . . . . .	1	1	1	1	1	1	—
	1365.16.088	— rapporto 10/41 . . . . .	—	1	1	1	1	1	—
24	2100.00701	<b>Vite</b> , da 8 x 1 x 18, per fissaggio traversa sostegno motore cambio . . . . .	6	6	6	6	6	6	—
24a	2100.00712	<b>Bullone</b> , da 8 x 1 x 45, per fissaggio scatola cambio alla piastra del basamento . . . . .	2	2	2	2	2	2	—
25	2100.05100	<b>Prigioniero</b> , da 6 x 1 x 21, per fissaggio manicotto attacco flessibile contachilometri . . . . .	2	2	2	2	2	2	—
26	2100.05102	<b>Prigioniero</b> , da 6 x 1 x 25, per fissaggio coperchio inferiore scatola cambio . . . . .	6	6	6	6	6	6	—
27	2100.05192	<b>Prigioniero</b> , da 8 x 1, 25 x 8 x 1 x 22, per fissaggio coperchio anteriore scatola cambio . . . . .	7	7	7	7	7	7	—

**CAMBIO DI VELOCITÀ : SCATOLE E COPERCHI (Per Berlina fino alla vettura 1488.20800  
- Per t. i. fino alla vettura 1468.08500 - Per Sprint e Sprint Veloce fino alla vettura 1493.07300  
- Per Spider e Spider Veloce fino alla vettura 1495.04810)**

FIG. N°	N° D'ORDINAZIONE	DENOMINAZIONE	QUANTITÀ						
			Bert.	Spr.	Spr. Vel.	Spid.	Spid. Vel.	L. i.	S. S. S. Z.
28	2100.05992	<b>Prigioniero</b> fissaggio coperchio posteriore: — da 8 x 1, 25 x 8 x 1 x 61 . . . . .	5	5	5	5	5	5	—
	2100.05994	— da 8 x 1, 25 x 8 x 1 x 66 . . . . .	2	2	2	2	2	2	—
29	2120.15027	<b>Dado</b> , da 6 x 1, per prigionieri fissaggio manicotto attacco flessibile contachilometri . . . . .	2	2	2	2	2	2	—
30	2120.15029	<b>Dado</b> , da 8 x 1, per prigionieri fissaggio coperchio anteriore (7), coperchio posteriore (7), per viti fissaggio traversa sostegno motore cambio (6) e bullone fissaggio scatola cambio alla piastra basamento (2) . . . . .	22	22	22	22	22	22	—
31	2120.15051	<b>Dado</b> , da 6 x 1, per prigionieri fissaggio coperchio inferiore (6) e coperchio protezione frizione (4) . . . . .	10	10	10	10	10	10	—
32	2120.15056	<b>Dado</b> , da 12 x 1,5, per bullone fissaggio cambio alla traversa di sostegno . . . . .	1	1	1	1	1	1	—
33	2140.16657	<b>Rondella</b> , da 13, per dado fissaggio cambio alla traversa di sostegno . . . . .	1	1	1	1	1	1	—
34	2140.17253	<b>Rondella</b> di sicurezza, da 6,3, per dadi fissaggio coperchio protezione frizione . . . . .	4	4	4	4	4	4	—
35	2140.17258	<b>Rondella</b> elastica, da 12,4, per dado fissaggio cambio alla traversa di sostegno . . . . .	1	1	1	1	1	1	—
36	2140.17255	<b>Rondella</b> elastica, da 8,4, per dado fissaggio traversa sostegno motore cambio . . . . .	6	6	6	6	6	6	—
37	2140.17352	<b>Rondella</b> elastica, da 6,4, per dadi fissaggio coperchio inferiore (6) e per dadi fissaggio manicotto attacco flessibile contachilometri (2) . . . . .	8	8	8	8	8	8	—
38	2140.17353	<b>Rondella</b> elastica, da 8,4, per dadi fissaggio coperchio anteriore (7), coperchio posteriore (7) e per bullone fissaggio scatola cambio alla piastra del basamento (2) . . . . .	16	16	16	16	16	16	—
39	2160.17749	<b>Spina</b> elastica, da 2,5 x 16, per fissaggio pignone contachilometri . . . . .	1	1	1	1	1	1	—
40	2160.23889	<b>Grano</b> , da 6 x 18, per centraggio coperchio anteriore scatola cambio . . . . .	1	1	1	1	1	1	—
41	2340.32243	<b>Guarnizione</b> in rame, da 20,2, per tappo magnetico coperchio inferiore . . . . .	1	1	1	1	1	1	—
42	2340.32244	<b>Guarnizione</b> in rame, da 22,2, per tappo introduzione olio scatola cambio . . . . .	1	1	1	1	1	1	—
43	2340.34302	<b>Anello</b> paraolio su alberino contachilometri . . . . .	1	1	1	1	1	1	—
44	2360.36047	<b>Tappo</b> ad espansione per foro leva comando selezione . . . . .	1	1	—	—	—	1	—
45	2360.31553	<b>Tappo</b> , da 22 x 1,25, per introduzione olio nella scatola cambio . . . . .	1	1	1	1	1	1	—

**NOTA:** L'inizio di montaggio dei cambi di velocità 1365, 15.713 e 714 (cambi di velocità con albero primario provvisto di codulo di centraggio) va considerato nel seguente ordine:

**Sprint** - dalla vettura 1493.03450 in poi e saltuariamente dalla vettura 1493.02781 alla vettura 1493.03447.

**Berlina** - dalla vettura 1488.07463 in poi e saltuariamente dalla vettura 1488.06106 alla vettura 1488.07461.

**CAMBIO DI VELOCITÀ : SCATOLE E COPERCHI (Per Berlina fino alla vettura 1488.20800  
 - Per t. i. fino alla vettura 1468.08500 - Per Sprint e Sprint Veloce fino alla vettura 1493.07300  
 - Per Spider e Spider Veloce fino alla vettura 1495.04810)**

Tav. 57

FIG. N°	N° D'ORDINAZIONE	DENOMINAZIONE	QUANTITÀ					
			Berl.	Spr.	Spr. Vel.	Spid.	Spid. Vel.	L.L.

**Seguito nota:**

Tenere presente che dovendo sostituire il cambio di velocità, su vetture con cambio avente l'albero primario sprovvisto di codulo di centraggio, è indispensabile sostituire oltre il cambio stesso anche l'albero di trasmissione anteriore, richiedendo l'albero 1365.24.738 per vetture Sprint e l'albero 1365.24.739 per vetture Berlina.

È pertanto indispensabile, in caso di sostituzione del cambio, citare nelle richieste il numero di identificazione della vettura.

**RUOTISMI DEL CAMBIO DI VELOCITÀ** (Per Berlina fino alla vettura 1488.20800 - Per t. i. fino alla vettura 1468.08500 - Per Sprint e Sprint Veloce fino alla vettura 1493.07300 - Per Spider e Spider Veloce fino alla vettura 1495.04810)

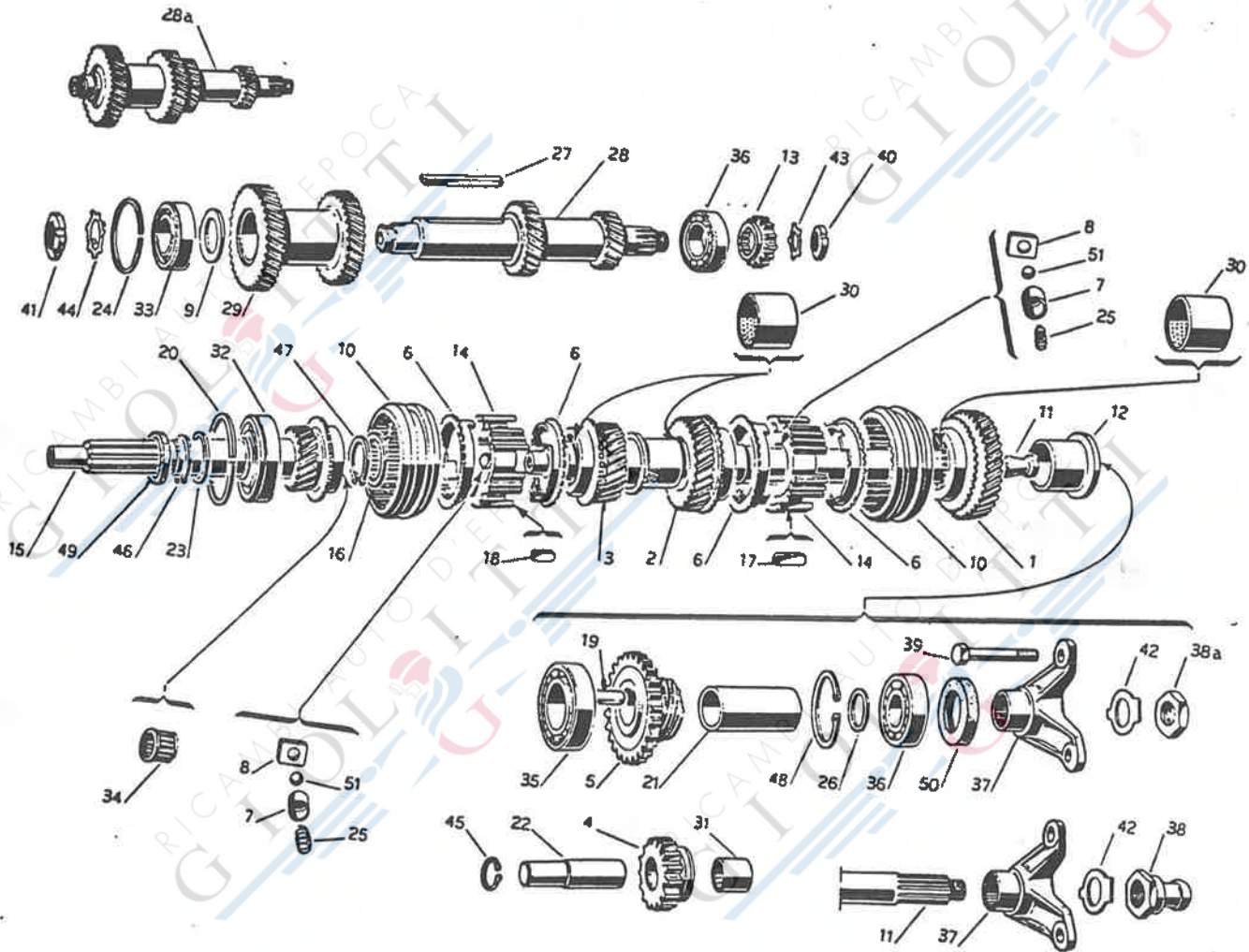


FIG. N°	N° D'ORDINAZIONE	DENOMINAZIONE	QUANTITÀ					
			Berl.	Spr.	Spr. Vel.	Spid.	Spid. Vel.	t. i.
1	1365.16.701	<b>Ingranaggio condotto 1ª velocità con bocca:</b>						
	1365.16.716	— per Sprint (N° denti 37 e 30) . . . . .	—	1	—	—	—	—
	1365.16.741	— per Berlina, Sprint, Spider e t. i. (N° denti 36 e 36) . . . . .	1	1	—	1	—	1
2	1365.16.702	<b>Ingranaggio condotto 2ª velocità con bocca:</b>						
	1365.16.717	— per Berlina, Sprint e Spider (N° denti 30 e 30) . . . . .	1	1	—	1	—	—
	1365.16.742	— per Berlina, Sprint, Spider e t. i. (N° denti 29 e 36) . . . . .	1	1	—	1	—	1
3	1365.16.703	<b>Ingranaggio condotto 3ª velocità con bocca:</b>						
	1365.16.743	— per Berlina, Sprint, Spider e t. i. . . . .	1	1	—	1	—	1
	1365.16.704	— per Sprint Veloce e Spider Veloce. . . . .	—	—	1	—	1	—
4	1365.16.704	<b>Ingranaggio scorrevole retromarcia con bocca. . . . .</b>	1	1	1	1	1	1
	1365.16.715	<b>Ingranaggio condotto retromarcia:</b>						
	1365.16.720	— con ingranaggio contachilometri (N° denti 25 e 9, e larghezza del mozzo ingranaggio retromarcia mm. 35 - rapporto ponte 9/41) . . . . .	—	1	—	—	—	—
5	1365.16.728	— con ingranaggio contachilometri (N° denti 25 e 9, e larghezza del mozzo ingranaggio retromarcia mm. 34 - rapporto ponte 9/41) . . . . .	1	1	1	1	1	1
	1365.16.706	— con ingranaggio contachilometri (N° denti 25 e 9 - rapporto ponte 10/41) . . . . .	—	1	1	1	1	1
	1365.16.015	— con ingranaggio contachilometri (N° denti 25 e 8 - rapporto ponte 8/41) . . . . .	1	1	1	—	1	1
6	1365.16.015	<b>Anello flottante per sincronizzatore (denti N° 30) . . . . .</b>	4-2	4-2	2	2	2	2
	1365.16.086	<b>Anello flottante per sincronizzatore (denti N° 36) . . . . .</b>	2	2	2	2	2	2
7	1365.16.066	<b>Pistoncino per sfere dei sincronizzatori . . . . .</b>	6	6	6	6	6	6
8	1365.16.067	<b>Tassello di spinta per manicotto esterno sincronizzatore (spessore mm. 4) . . . . .</b>	6-3	6-3	3	3	3	3
	1365.16.106	<b>Tassello di spinta per manicotto esterno sincronizzatore 1ª e 2ª velocità (spessore mm. 4,5) . . . . .</b>	3	3	3	3	3	3
9	1365.16.108	<b>Rondella di spallamento per cuscinetto anteriore albero secondario . . . . .</b>	1	1	—	1	—	1
	1365.16.186	<b>Manicotto esterno sincronizzatore:</b>						
10	1365.16.070	— con canale per pattini forcella di comando - larghezza mm. 8 . . . . .	1-2	1-2	1	1	1	1
	1365.16.001	— con canale per pattini forcella di comando - larghezza mm. 10 . . . . .	1	1	1	1	1	1
11	1365.16.001	<b>Albero primario:</b>						
	1365.16.060	— con lunghezza della sede ingranaggio condotto 1ª velocità e mozzo sincronizzatore 1ª e 2ª velocità mm. 52 . . . . .	—	1	—	—	—	—
	1365.16.141	— con lunghezza della sede ingranaggio condotto 1ª velocità e mozzo sincronizzatore 1ª e 2ª velocità mm. 54 e lunghezza totale dell'albero mm. 360 . . . . .	1	1	—	1	—	—
12	1365.16.005	— con lunghezza della sede ingranaggio condotto 1ª velocità e mozzo sincronizzatore mm. 54 e lunghezza totale dell'albero mm. 391 . . . . .	1	1	1	1	1	1
	1365.16.061	<b>Bocca ingranaggio 1ª velocità:</b>						
		— lunghezza mm. 38 . . . . .	—	1	—	—	—	—
		— lunghezza mm. 36 . . . . .	1	1	1	1	1	1

FIG. N°	N° D'ORDINAZIONE	DENOMINAZIONE	QUANTITÀ						
			Berl.	Spr.	Spr. Vel.	Spid.	Spid. Vel.	t. i.	S. S. Z.
13	1365.16.007	<b>Ingranaggio</b> conduttore retromarcia . . . . .	1	1	1	1	1	1	—
		<b>Mozzo</b> sincronizzatore:							
	1365.16.010	— larghezza della dentatura mm. 26 . . . . .	1-2	1-2	1	1	1	1	—
14	1365.16.068	— larghezza della dentatura mm. 30 (per 1ª e 2ª velocità)	1	1	1	1	1	1	—
		<b>Albero</b> presa diretta:							
	1365.16.012	— per Berlina, Sprint, Spider e t. i. . . . .	1	1	—	1	—	1	—
15	1365.16.101	— per Sprint Veloce e Spider Veloce . . . . .	—	—	1	—	1	—	—
		<b>Rondella</b> di rasamento mozzo sincronizzatore:							
	1365.16.013	— spessore mm. 1 . . . . .	varie	varie	varie	varie	varie	varie	—
16	1365.16.013/2	— spessore mm. 1,1. . . . .	varie	varie	varie	varie	varie	varie	—
	1365.16.013/3	— spessore mm. 1,2. . . . .	varie	varie	varie	varie	varie	varie	—
17	1365.16.014	<b>Chiavetta</b> per mozzo sincronizzatore 1ª e 2ª velocità . . . . .	1	1	1	1	1	1	—
18	1365.16.015	<b>Chiavetta</b> per mozzo sincronizzatore 3ª e 4ª velocità . . . . .	1	1	1	1	1	1	—
19	1365.16.016	<b>Chiavetta</b> per ingranaggio retromarcia . . . . .	1	1	1	1	1	1	—
20	1365.16.017	<b>Anello</b> di fermo per cuscinetto albero presa diretta . . . . .	1	1	1	1	1	1	—
21	1365.16.018	<b>Distanziale</b> per ingranaggio condotto retromarcia . . . . .	1	1	1	1	1	1	—
22	1365.16.019	<b>Perno</b> per ingranaggio scorrevole retromarcia . . . . .	1	1	1	1	1	1	—
		<b>Rondella</b> di rasamento per cuscinetto albero presa diretta:							
	1365.16.020	— spessore mm. 1 . . . . .	varie	varie	varie	varie	varie	varie	—
23	1365.16.020/2	— spessore mm. 1,1. . . . .	varie	varie	varie	varie	varie	varie	—
	1365.16.020/3	— spessore mm. 1,2. . . . .	varie	varie	varie	varie	varie	varie	—
24	1365.16.021	<b>Anello</b> per fermo cuscinetto anteriore albero secondario	1	1	1	1	1	1	—
		<b>Molla</b> per pistoncini di spinta sfera dei sincronizzatori:							
	1365.16.023	— lunghezza mm. 11,5 . . . . .	6-3	6-3	3	3	3	3	—
25	1365.16.072	— lunghezza mm. 13 (per 1ª e 2ª velocità) . . . . .	3	3	3	3	3	3	—
		<b>Spessore</b> di rasamento per cuscinetto posteriore albero primario:							
	1365.16.026	— spessore mm. 0,2. . . . .	varie	varie	varie	varie	varie	varie	—
26	1365.16.026/1	— spessore mm. 0,5. . . . .	varie	varie	varie	varie	varie	varie	—
	1365.16.026/2	— spessore mm. 0,8. . . . .	varie	varie	varie	varie	varie	varie	—
27	1365.16.041	<b>Chiavetta</b> per albero secondario . . . . .	1	1	—	1	—	1	—
		<b>Albero</b> secondario:							
	1365.16.053	— con distanza fra i due ingranaggi 1ª e 2ª velocità mm. 54 . . . . .	—	1	—	—	—	—	—
28	1365.16.059	— con distanza fra i due ingranaggi 1ª e 2ª velocità mm. 58 . . . . .	1	1	—	1	—	1	—
		<b>Albero</b> secondario completo di ingranaggi:							
	1365.16.731	— con coppia ingranaggi forzata sull'albero . . . . .	1	1	—	1	—	1	—
28a	1365.16.744	— con coppia ingranaggi forzata sull'albero . . . . .	—	—	1	—	1	—	—
29	1365.16.054	<b>Coppia</b> ingranaggi per albero secondario . . . . .	1	1	—	1	—	1	—
30	1365.16.401	<b>Boccola</b> per ingranaggi condotti 1ª, 2ª e 3ª velocità . . . . .	3	3	3	3	3	3	—
31	1365.16.402	<b>Boccola</b> per ingranaggio scorrevole retromarcia . . . . .	1	1	1	1	1	1	—
32	1365.16.403	<b>Cuscinetto</b> per albero presa diretta . . . . .	1	1	1	1	1	1	—
33	1365.16.404	<b>Cuscinetto</b> anteriore per albero secondario . . . . .	1	1	1	1	1	1	—
34	1365.16.405	<b>Astuccio</b> portarullini sull'albero primario . . . . .	1	1	1	1	1	1	—
35	1365.16.409	<b>Cuscinetto</b> anteriore albero primario . . . . .	1	1	1	1	1	1	—
36	1365.16.410	<b>Cuscinetto</b> posteriore albero primario e secondario . . . . .	2	2	2	2	2	2	—
37	1365.24.005	<b>Forcella</b> di trasmissione . . . . .	—	1	1	1	1	1	—
	1365.24.011	<b>Forcella</b> di trasmissione . . . . .	1	—	—	—	—	—	—
38	1365.24.006	<b>Perno</b> di fissaggio e centraggio forcella di trasmissione . . . . .	1	1	1	1	1	1	—

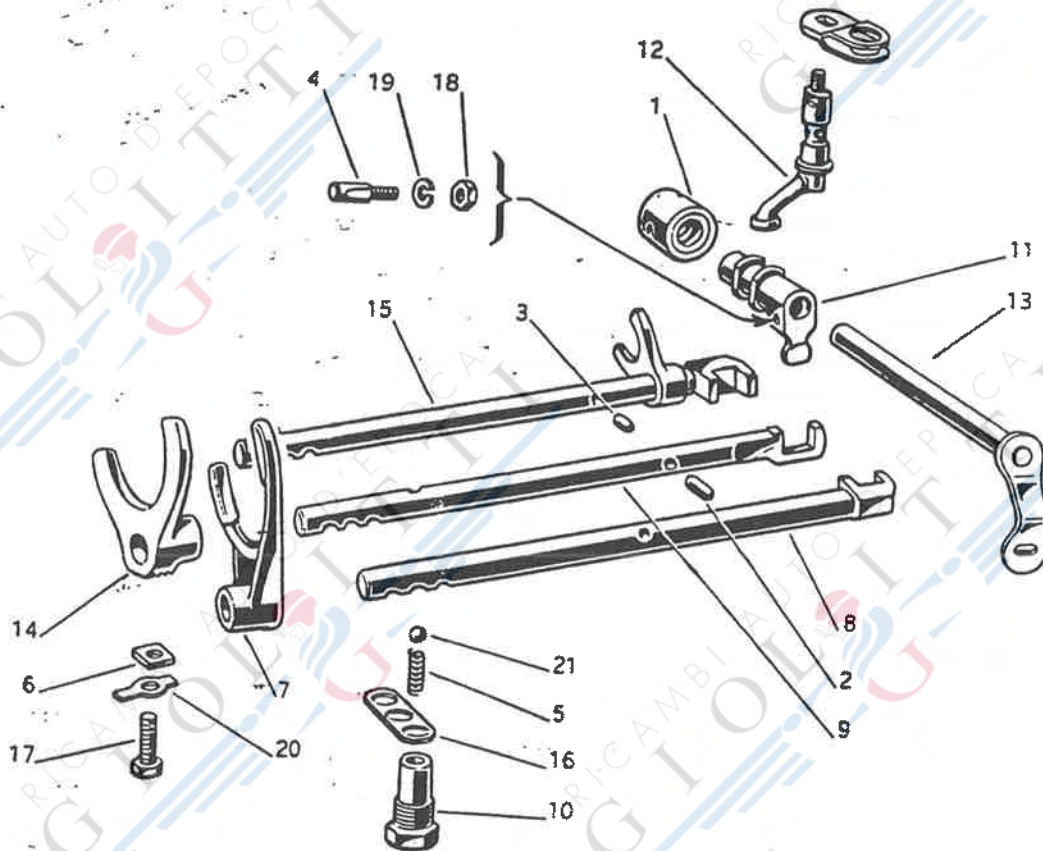


**RUOTISMI DEL CAMBIO DI VELOCITÀ (Per Berlina fino alla vettura 1468.20800 - Per t. i. fino alla vettura 1468.08500 - Per Sprint e Sprint Veloce fino alla vettura 1493.07300 - Per Spider e Spider Veloce fino alla vettura 1495.04810)**

Tav. 58

FIG. N°	N° D'ORDINAZIONE	DENOMINAZIONE	QUANTITÀ						
			Berl.	Spr.	Spr. Vel.	Spid.	Spid. Vel.	t. i.	S. S. S. Z.
38a	1365.13.144	<b>Dado</b> per fissaggio forcella di trasmissione . . . . .	1	1	1	1	1	1	—
39	1365.24.007	<b>Bullone</b> per forcella di trasmissione . . . . .	—	6	6	6	6	6	—
	1365.24.013	<b>Bullone</b> per forcella di trasmissione . . . . .	6	—	—	—	—	—	—
40	2120.16377	<b>Ghiera</b> , da 18 x 1, per bloccaggio posteriore albero secondario . . . . .	1	1	1	1	1	1	—
41	2120.16379	<b>Ghiera</b> , da 22 x 1, per bloccaggio anteriore albero secondario . . . . .	1	1	1	1	1	1	—
42	2140.17091	<b>Rondella</b> di sicurezza, da 21, per perno e dado fissaggio forcella di trasmissione . . . . .	1	1	1	1	1	1	—
43	2140.17217	<b>Rondella</b> di sicurezza, da 18,5, per ghiera bloccaggio posteriore albero secondario . . . . .	1	1	1	1	1	1	—
44	2140.17219	<b>Rondella</b> di sicurezza, da 22,5, per ghiera bloccaggio anteriore albero secondario . . . . .	1	1	1	1	1	1	—
45	2200.24813	<b>Anello</b> elastico per fissaggio albero retromarcia . . . . .	1	1	1	1	1	1	—
46	2200.24820	<b>Anello</b> elastico per fissaggio cuscinetto sull'albero presa diretta . . . . .	1	1	1	1	1	1	—
47	2200.24821	<b>Anello</b> elastico per fissaggio rondella rasamento mozzo sincronizzatore . . . . .	1	1	1	1	1	1	—
48	2200.24882	<b>Anello</b> elastico per fissaggio cuscinetto posteriore albero primario . . . . .	1	1	1	1	1	1	—
49	2340.34361 D	<b>Anello</b> paraolio per albero presa diretta . . . . .	1	1	1	1	1	1	—
50	2340.34373 D	<b>Anello</b> paraolio sul coperchio posteriore scatola cambio . . . . .	1	1	1	1	1	1	—
51	2900.34024	<b>Sfera</b> per sincronizzatori . . . . .	6	6	6	6	6	6	—

**COMANDI INTERNI DEL CAMBIO DI VELOCITÀ (Per Berlina fino alla vettura 1488.20800  
 - Per t. i. fino alla vettura 1468.08500 - Per Sprint e Sprint Veloce fino alla vettura 1493.07300  
 - Per Spider e Spider Veloce fino alla vettura 1495.04810)**



**COMANDI INTERNI DEL CAMBIO DI VELOCITÀ (Per Berlina fino alla vettura 1468.20800  
- Per t. i. fino alla vettura 1468.08500 - Per Sprint e Sprint Veloce fino alla vettura 1493.07300  
- Per Spider e Spider Veloce fino alla vettura 1495.04810)**

Tav. 59

FIG. N°	N° D'ORDINAZIONE	DENOMINAZIONE	QUANTITÀ						
			Berl.	Spr.	Spr. Vel.	Spid.	Spid. Vel.	L. i.	S. S. S. Z.
1	1365.17.702	<b>Cartuccia</b> reggimolla sull'alberino comando selezione . . .	1	1	—	—	—	1	—
2	1356.17.009	<b>Nottolino</b> di sicurezza per 1° e 2° velocità . . . . .	1	1	1	1	1	1	—
3	1356.17.010	<b>Nottolino</b> di sicurezza per 3° e 4° velocità e R. M. . . . .	2	2	2	2	2	2	—
4	1356.17.021	<b>Perno</b> per leva comando innesto marce . . . . .	1	1	—	—	—	1	—
5	1356.17.022	<b>Molla</b> per sfera scatto marce . . . . .	3	3	3	3	3	3	—
6	1356.17.042	<b>Piastrina</b> rigata per regolazione forcelle . . . . .	2	2	2	2	2	2	—
		<b>Forcella</b> comando 1° e 2° velocità:							
	1365.17.001	— con pattini comando manicotto sincronizzatore larghi mm. 8 . . . . .	—	1	—	—	—	—	—
7	1365.17.022	— con pattini comando manicotto sincronizzatore larghi mm. 10 . . . . .	1	1	—	—	—	1	—
		<b>Asta</b> comando 1° e 2° velocità:							
	1365.17.003	— con sede delle cave per nottolino sicurezza di mm. 36 . . . . .	—	1	—	—	—	—	—
8	1365.17.021	— con sede delle cave per nottolino sicurezza di mm. 37 . . . . .	1	1	—	—	—	1	—
9	1365.17.004	<b>Asta</b> di comando 3° e 4° velocità . . . . .	1	1	—	—	—	1	—
		<b>Astuccio</b> per molle sfere scatto marce:							
	1365.17.006	— con filettatura da 14 × 1,5 × 33 . . . . .	—	3	—	—	—	—	—
10	1365.17.017	— con filettatura da 14 × 1,5 × 38 . . . . .	3	3	3	3	3	3	—
11	1365.17.008	<b>Leva</b> comando innesto marce . . . . .	1	1	—	—	—	1	—
12	1365.17.009	<b>Perno</b> per leva comando selezione . . . . .	1	1	—	—	—	1	—
13	1365.17.718	<b>Alberino</b> comando selezione, con leva . . . . .	1	1	—	—	—	1	—
14	1365.17.023	<b>Forcella</b> comando 3° e 4° velocità . . . . .	1	1	1	1	1	1	—
15	1365.17.711	<b>Asta</b> comando retromarcia, con forcella . . . . .	1	1	—	—	—	1	—
16	1365.17.071	<b>Piastrina</b> di protezione fra astuccio e scatola cambio . . . . .	1	1	1	1	1	1	—
17	1365.17.091	<b>Vite</b> , da 6 × 1 × 18, per fissaggio forcella comando marce . . . . .	2	2	2	2	2	2	—
18	2120.15027	<b>Dado</b> , da 6 × 1, per bloccaggio perno sulla leva comando innesto marce . . . . .	1	1	—	—	—	1	—
19	2140.16803	<b>Rondella</b> elastica, da 6 × 1, per dado perno sulla leva comando innesto marce . . . . .	1	1	—	—	—	1	—
20	2140.17172	<b>Rondella</b> di sicurezza, da 6,4, per viti fissaggio forcelle comando marce . . . . .	3	3	3	3	3	3	—
21	2900.34026	<b>Sfera</b> per molla scatto marce . . . . .	3	3	3	3	3	3	—

**COMANDI ESTERNI DEL CAMBIO DI VELOCITÀ** (Per Berlina fino alla vettura 1488.20800  
- Per t. i. fino alla vettura 1468.08500 - Per Sprint fino alla vettura 1493.07300)

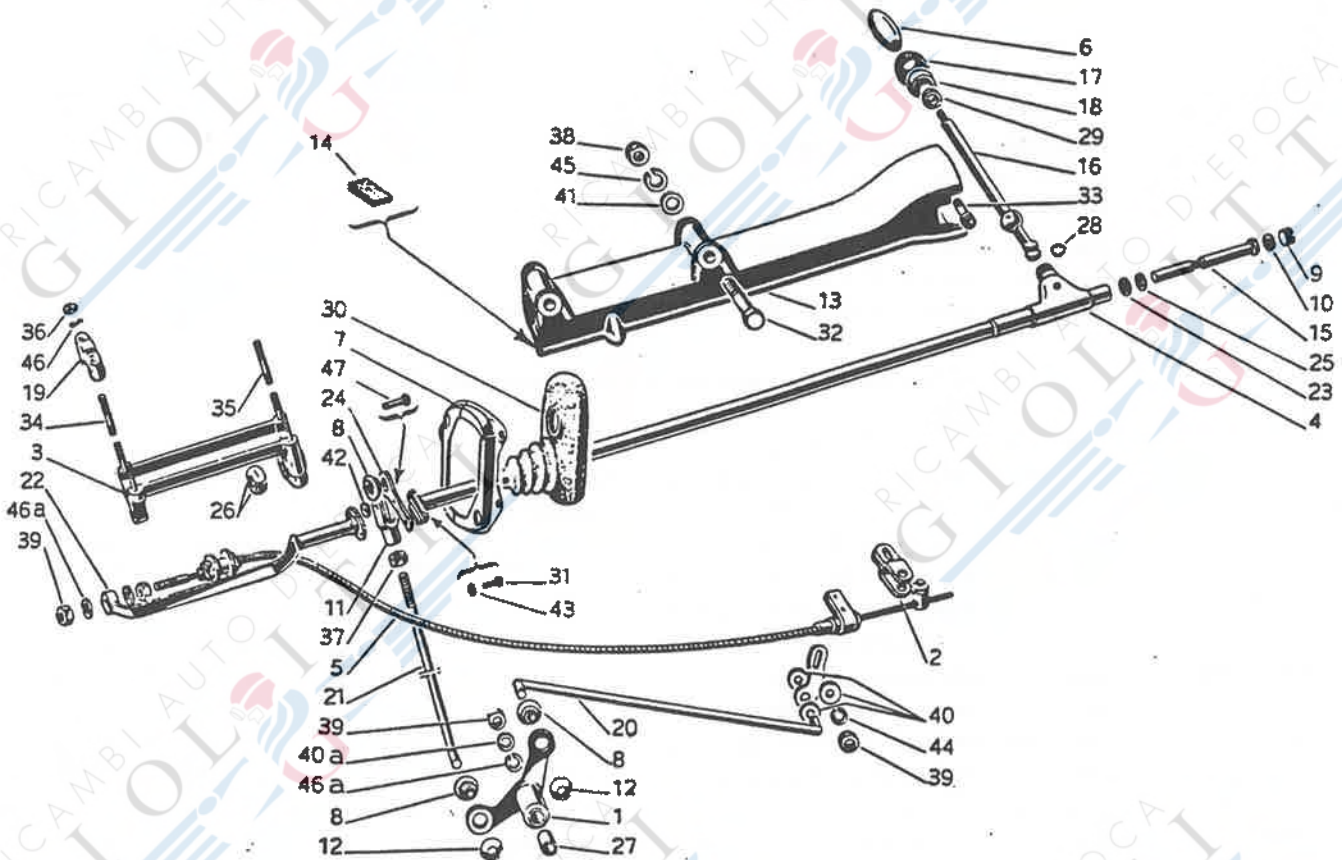


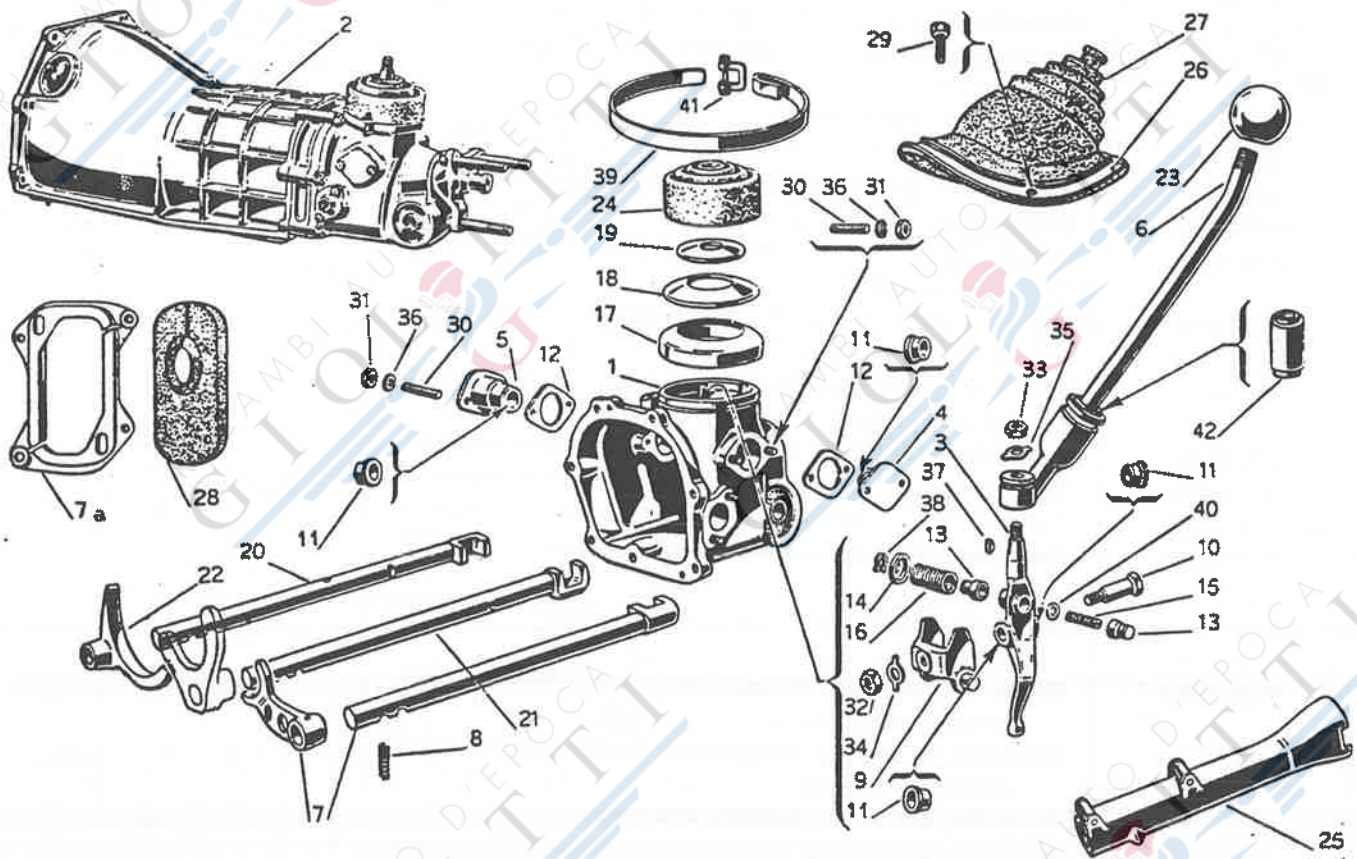
FIG. N°	N° D'ORDINAZIONE	DENOMINAZIONE	QUANTITÀ					
			Berl.	Spr.	Spr. Vel.	Spid. Vel.	t. i.	S. S. S. Z.
1	1365.60.702	<b>Leva di rinvio:</b> — per Sprint fino alla vettura 1493.00050; dopo tale progressivo ved. 1365.60.708	—	1	—	—	—	—
	1365.60.708	— per Sprint dopo il sopra indicato progressivo - per Berlina e t. i. dalla 1ª vettura	1	1	—	—	1	—
2	1365.60.703	<b>Leva comando selezione.</b>	1	1	—	—	1	—
3	1365.60.706	<b>Supporto asta di comando.</b>	1	1	—	—	1	—
4	1365.60.745	<b>Asta comando cambio</b>	1	1	—	—	1	—
5	1365.60.801	<b>Teleflex per comando selezione:</b> — in alternativa col 1365.60.809	1	1	—	—	1	—
	1365.60.809	— in alternativa col 1365.60.801	1	1	—	—	1	—
6	1365.60.802	<b>Pomello per leva a mano comando marce</b>	1	1	—	—	1	—
7	1488.10.721	<b>Contenitore soffietto per piantone guida</b>	1	1	—	—	1	—
8	1356.60.066	<b>Bussola elastica per leve comando innesto</b>	3	3	—	—	3	—
9	1356.60.131	<b>Tappo per perno leva a mano comando marce</b>	1	1	—	—	1	—
10	1356.60.132	<b>Guarnizione in gomma per tappo perno leva a mano comando marce</b>	1	1	—	—	1	—
11	1356.60.142	<b>Forcellino per tirante registrabile comando innesto</b>	1	1	—	—	1	—
12	1356.60.196	<b>Scodellino per bussola elastica leve comando innesto</b>	2	2	—	—	2	—

FIG. N°	N° D'ORDINAZIONE	DENOMINAZIONE	QUANTITÀ					
			Berl.	Spr.	Spr. Vel.	Spid. Vel.	t. i.	S. S. S. Z.
13	1365.55.030	Supporto piantone guida: — per Sprint fino alla vettura 1493.00600; dopo tale progressivo ved. 1365.55.722 . . . . .	—	1	—	—	—	—
	1365.55.722	— per Sprint dopo il sopra indicato progressivo - per Berlina e t. i. dalla 1ª vettura . . . . .	1	1	—	—	1	—
	1365.55.721	— per Sprint e t. i. col solo commutatore di direzione sul volante . . . . .	—	1	—	—	—	1
14	1365.55.445	Filtrino per supporto piantone guida . . . . .	1	1	—	—	—	1
15	1365.60.004	Perno per leva a mano comando marce . . . . .	1	1	—	—	—	1
16	1365.60.005	Leva a mano comando marce . . . . .	1	1	—	—	—	1
17	1365.60.007	Ghiera fissaggio leva a mano . . . . .	1	1	—	—	—	1
18	1365.60.008	Scodellino per snodo leva a mano . . . . .	1	1	—	—	—	1
19	1365.60.017	Cappello fissaggio supporto asta comando cambio . . . . .	2	2	—	—	—	2
20	1365.60.022	Tirante inferiore comando innesto marce . . . . .	1	1	—	—	—	1
21	1365.60.025	Tirante superiore comando innesto marce: — per Sprint . . . . .	—	1	—	—	—	—
	1365.60.036	— per Berlina e t. i. . . . .	1	—	—	—	—	1
22	1365.60.156	Asta a sbalzo per comando teleflex . . . . .	1	1	—	—	—	1
23	1365.60.030	Guarnizione in gomma per perno leva comando marce . . . . .	2	2	—	—	—	2
24	1365.60.158	Leva comando teleflex . . . . .	1	1	—	—	—	1
25	1365.60.159	Rondella per guarnizione in gomma leva comando marce . . . . .	1	1	—	—	—	1
26	1365.60.401	Cuscinetto oscillante in due metà nel supporto asta di comando . . . . .	1	1	—	—	—	1
27	1365.66.405	Boccola per leva di rinvio . . . . .	2	2	—	—	—	2
28	1365.60.403	Tamponcino paracolpi sul supporto . . . . .	1	1	—	—	—	1
29	1365.60.404	Tampone in gomma per ghiera fissaggio leva a mano . . . . .	1	1	—	—	—	1
30	1488.90.009	Soffietto per piantone guida . . . . .	1	1	—	—	—	1
31	2100.00164	Bullone, da 6 × 1 × 16, per fissaggio leva sull'asta a sbalzo comando teleflex . . . . .	2	2	—	—	—	2
32	2100.00797	Bullone, da 10 × 1 × 95, per fissaggio supporto leva comando cambio . . . . .	2	2	—	—	—	2
33	2100.04187	Vite, da 8 × 1,25 × 35, per fissaggio supporto leva comando al piantone guida . . . . .	1	1	—	—	—	1
34	2100.05897	Prigioniero, da 6 × 1 × 40, per fissaggio cappelli supporto . . . . .	2	2	—	—	—	2
35	2100.10944	Prigioniero, da 6 × 1 × 77, per fissaggio cappelli supporto . . . . .	2	2	—	—	—	2
36	2120.15027	Dado, da 6 × 1, per prigionieri fissaggio cappelli supporto . . . . .	4	4	—	—	—	4
37	2120.15029	Dado, da 8 × 1, per forcellino tirante superiore comando innesto . . . . .	1	1	—	—	—	1
38	2120.15031	Dado, da 10 × 1, per bulloni fissaggio supporto comando cambio . . . . .	2	2	—	—	—	2
39	2120.15053	Dado, da 8 × 1, per fissaggio leva rinvio, flessibile e leva comando selezione . . . . .	4	4	—	—	—	4
40	2140.16675	Rondella, da 8,4, per fissaggio leva tirante inferiore e leva comando selezione . . . . .	3	3	—	—	—	3
40a	2140.16722	Rondella, da 13, per fissaggio leva rinvio . . . . .	1	1	—	—	—	1
41	2140.16677	Rondella, da 10,5, per fissaggio supporto comando cambio . . . . .	2	2	—	—	—	2
42	2140.16719	Rondella, da 8,4, per forcellino tirante comando in- nesto . . . . .	1	1	—	—	—	1
43	2140.16803	Rondella elastica, da 8,1, per bulloni fissaggio leva sull'asta a sbalzo . . . . .	2	2	—	—	—	2

**COMANDI ESTERNI DEL CAMBIO DI VELOCITÀ (Per Berlina fino alla vettura 1488.20800  
- Per t. i. fino alla vettura 1468.08500 - Per Sprint fino alla vettura 1493.07300)**

FIG. N°	N° D'ORDINAZIONE	DENOMINAZIONE	QUANTITÀ						
			Berl.	Spr.	Spr. Vel.	Spid.	Spid. Ve.	t. i.	S. S. S. Z.
44	2140.16805	Rondella elastica, da 8,2, per dado fissaggio leva comando selezione . . . . .	1	1	—	—	—	1	—
45	2140.16807	Rondella elastica, da 10,5, per dadi fissaggio supporto comando cambio . . . . .	2	2	—	—	—	2	—
46	2140.17352	Rondella elastica, da 6,4, per dadi fissaggio cappelli del supporto . . . . .	4	4	—	—	—	4	—
46a	2140.17355	Rondella elastica, da 13, per fissaggio leva rinvio e flessibile comando selezione . . . . .	3	3	—	—	—	3	—
47	2260.32615	Perno per forcellino tirante comando innesto . . . . .	1	1	—	—	—	1	—

**CAMBIO DI VELOCITÀ: PARTICOLARI SPECIALI DEL CAMBIO CON COMANDO A CLOCHE (Per Sprint e Sprint Veloce fino alla vettura 1493.07300 - Per Spider e Spider Veloce fino alla vettura 1495.4810)**



**CAMBIO DI VELOCITÀ: PARTICOLARI SPECIALI DEL CAMBIO CON COMANDO A CLOCHE (Per Sprint e Sprint Veloce fino alla vettura 1493.07300 - Per Spider e Spider Veloce fino alla vettura 1495.4810)**

Tav. 61

FIG. N°	N° D'ORDINAZIONE	DENOMINAZIONE	QUANTITÀ						
			Berl.	Spr.	Spr. Vel.	Spid.	Spid. Vel.	c. i.	S. S. S. Z.
1	1365.15.710	<b>Coperchio</b> posteriore scatola cambio con silentbloc e prigionieri . . . . .	—	1	1	1	1	—	—
		<b>Cambio di velocità, completo:</b>							
2	1365.15.715	— per Sprint e Spider - Ved. nota . . . . .	—	1	—	1	—	—	—
	1365.15.719	— per Sprint Veloce e Spider Veloce - Ved. nota . . . . .	—	—	1	—	1	—	—
3	1365.17.706	<b>Bilanciere</b> comando innesto e selezione con boccola e astuccio . . . . .	—	1	1	1	1	—	—
4	1365.17.707	<b>Supportino</b> per sostegno crociera con boccola, sinistro . . . . .	—	1	1	1	1	—	—
5	1365.17.708	<b>Supportino</b> per sostegno crociera con boccola, destro . . . . .	—	1	1	1	1	—	—
		<b>Leva comando marce:</b>							
6	1365.17.715	— per Sprint Veloce e Spider Veloce . . . . .	—	—	1	—	1	—	—
	1365.17.716	— per Sprint e Spider . . . . .	—	1	—	1	—	—	—
7	1365.17.710	<b>Asta</b> comando retromarcia con forcella . . . . .	—	1	1	1	1	—	—
7a	1488.10.721	<b>Contenitore</b> soffietto per piantone guida . . . . .	—	1	1	1	1	—	—
8	1365.17.025	<b>Molla</b> per sfere bloccaggio aste . . . . .	—	3	3	3	3	—	—
9	1365.17.047	<b>Crociera</b> per leva comando marce . . . . .	—	1	1	1	1	—	—
10	1365.17.049	<b>Perno</b> bilanciere comando innesto selezione . . . . .	—	1	1	1	1	—	—
11	1365.17.050	<b>Boccola</b> per supportini sostegno crociera e bilanciere comando innesto e selezione . . . . .	—	4	4	4	4	—	—
		<b>Spessore</b> per supportino sostegno crociera:							
	1365.17.053	— spessore mm. 0,15 . . . . .	—	varie		varie	—	—	—
12	1365.17.053/1	— spessore mm. 0,2 . . . . .	—	varie		varie	—	—	—
	1365.17.053/2	— spessore mm. 0,5 . . . . .	—	varie		varie	—	—	—
13	1365.17.054	<b>Pistoncino</b> per fermo leva comando marce . . . . .	—	2	2	2	2	—	—
14	1365.17.056	<b>Scodellino</b> per ritegno molla arresto retromarcia . . . . .	—	1	1	1	1	—	—
15	1365.17.057	<b>Molla</b> richiamo leva di comando . . . . .	—	1	1	1	1	—	—
16	1365.17.058	<b>Molla</b> di arresto posizione retromarcia . . . . .	—	1	1	1	1	—	—
17	1365.17.062	<b>Calotta</b> fissa sulla scatola . . . . .	—	1	1	1	1	—	—
18	1365.17.063	<b>Calotta</b> mobile intermedia . . . . .	—	1	1	1	1	—	—
19	1365.17.064	<b>Calotta</b> mobile esterna . . . . .	—	1	1	1	1	—	—
20	1365.17.065	<b>Asta</b> comando 1° e 2° velocità . . . . .	—	1	1	1	1	—	—
21	1365.17.066	<b>Asta</b> comando 3° e 4° velocità . . . . .	—	1	1	1	1	—	—
22	1365.17.068	<b>Forcella</b> comando 1° e 2° velocità . . . . .	—	1	1	1	1	—	—
23	1365.17.402	<b>Pomello</b> per leva comando marce . . . . .	—	1	1	1	1	—	—
24	1365.17.403	<b>Cappuccio</b> parapolvere . . . . .	—	1	1	1	1	—	—
25	1365.55.084	<b>Supporto</b> piantone guida . . . . .	—	1	1	1	1	—	—
26	1495.10.038	<b>Flangia</b> fissaggio soffietto leva comando cambio . . . . .	—	1	1	1	1	—	—
27	1495.90.008	<b>Soffietto</b> per leva comando cambio . . . . .	—	1	1	1	1	—	—
		<b>Soffietto</b> per piantone guida:							
28	1495.90.005	— per Sprint, Sprint Veloce e Spider Veloce . . . . .	—	1	1	—	1	—	—
	1495.90.011	— per Spider . . . . .	—	—	—	1	—	—	—
29	2100.13266	<b>Vite</b> , da 5 x 0,8 x 12, per fissaggio soffietto leva comando cambio . . . . .	—	1	1	1	1	—	—
30	2100.05100	<b>Prigioniero</b> , da 6 x 1 x 21, per fissaggio supportini crociera . . . . .	—	4	4	4	4	—	—
31	2120.15027	<b>Dado</b> , da 6 x 1, per fissaggio supportini crociera . . . . .	—	4	4	4	4	—	—
		<b>Dado</b> fissaggio bilanciere:							
32	2120.15055	— per Sprint e Spider - da 10 x 1 . . . . .	—	1	—	1	—	—	—
	1365.15.051	— per Sprint Veloce - Spider e Spider Veloce . . . . .	—	—	1	1	1	—	—
33	2120.15056	<b>Dado</b> , da 12 x 1,5, per fissaggio leva comando marce . . . . .	—	1	1	1	1	—	—
34	2140.17176	<b>Rondella</b> di sicurezza, da 10,5, per dado fissaggio bilanciere alla crociera . . . . .	—	1	1	1	1	—	—

**CAMBIO DI VELOCITÀ: PARTICOLARI SPECIALI DEL CAMBIO CON COMANDO A CLOCHE (Per Sprint e Sprint Veloce fino alla vettura 1493.07300 - Per Spider e Spider Veloce fino alla vettura 1495.04810)**

FIG. N°	N° D'ORDINAZIONE	DENOMINAZIONE	QUANTITÀ						
			Beri.	Spr.	Spr. Vel.	Spid.	Spid. Vel.	t. l.	S. S. S. Z.
35	2140.17177	<b>Rondella</b> di sicurezza, da 13, per dado fissaggio leva comando marce . . . . .	—	1	1	1	1	—	—
36	2140.17352	<b>Rondella</b> elastica, da 6,4, per dado fissaggio supportino crociera . . . . .	—	4	4	4	4	—	—
37	2160.18522	<b>Chiavetta</b> per leva comando marce . . . . .	—	1	1	1	1	—	—
38	2200.24810	<b>Anello</b> elastico per fissaggio scodellino ritegno molla sul pistoncino . . . . .	—	1	1	1	1	—	—
39	3216.99050	<b>Fascetta</b> per fissaggio soffietto alla scatola . . . . .	—	1	1	1	1	—	—
40	1358.17.019	<b>Rondella</b> di ritegno molla richiamo leva di comando . . . . .	—	1	1	1	1	—	—
41	2220.34200	<b>Fermaglio</b> per fascetta fissaggio soffietto alla scatola . . . . .	—	1	1	1	1	—	—
42	1365.17.801	<b>Silentbloc</b> per leva comando marce . . . . .	—	1	1	1	1	—	—

**NOTA:** L'inizio di montaggio dei cambi di velocità 1365.15.715 e 719 (cambio di velocità con albero primario provvisto di codulo di centraggio) va considerato nel seguente ordine:

**Sprint** - dalla vettura 1493.03450 in poi e saltuariamente dalla vettura 1493.02781 alla vettura 1493.03447.

**Spider** - dalla vettura 1495.01146 in poi e saltuariamente dalla vettura 1495.00660 alla vettura 1495.01144.

**Sprint Veloce** - dalla vettura 1493.03698 in poi e saltuariamente dalla vettura 1493.03218 alla vettura 1493.03679.

**Spider Veloce** - dalla vettura 1495.00658 in poi e saltuariamente dalla vettura 1495.00291 alla vettura 1495.00311.

Tenere presente che dovento sostituire il cambio di velocità, su vetture con cambio avente l'albero primario sprovvisto di codulo di centraggio, è indispensabile sostituire oltre il cambio stesso anche l'albero di trasmissione anteriore richiedendolo col N. 1365.24.738.

È pertanto indispensabile, in caso di sostituzione del cambio, citare nelle richieste il numero d'identificazione della vettura.



RICAMBI AUTO D'EPOCA  
GIOLITTI

RICAMBI AUTO D'EPOCA  
GIOLITTI

RICAMBI AUTO D'EPOCA  
GIOLITTI

RICAMBI AUTO D'EPOCA  
GIOLITTI

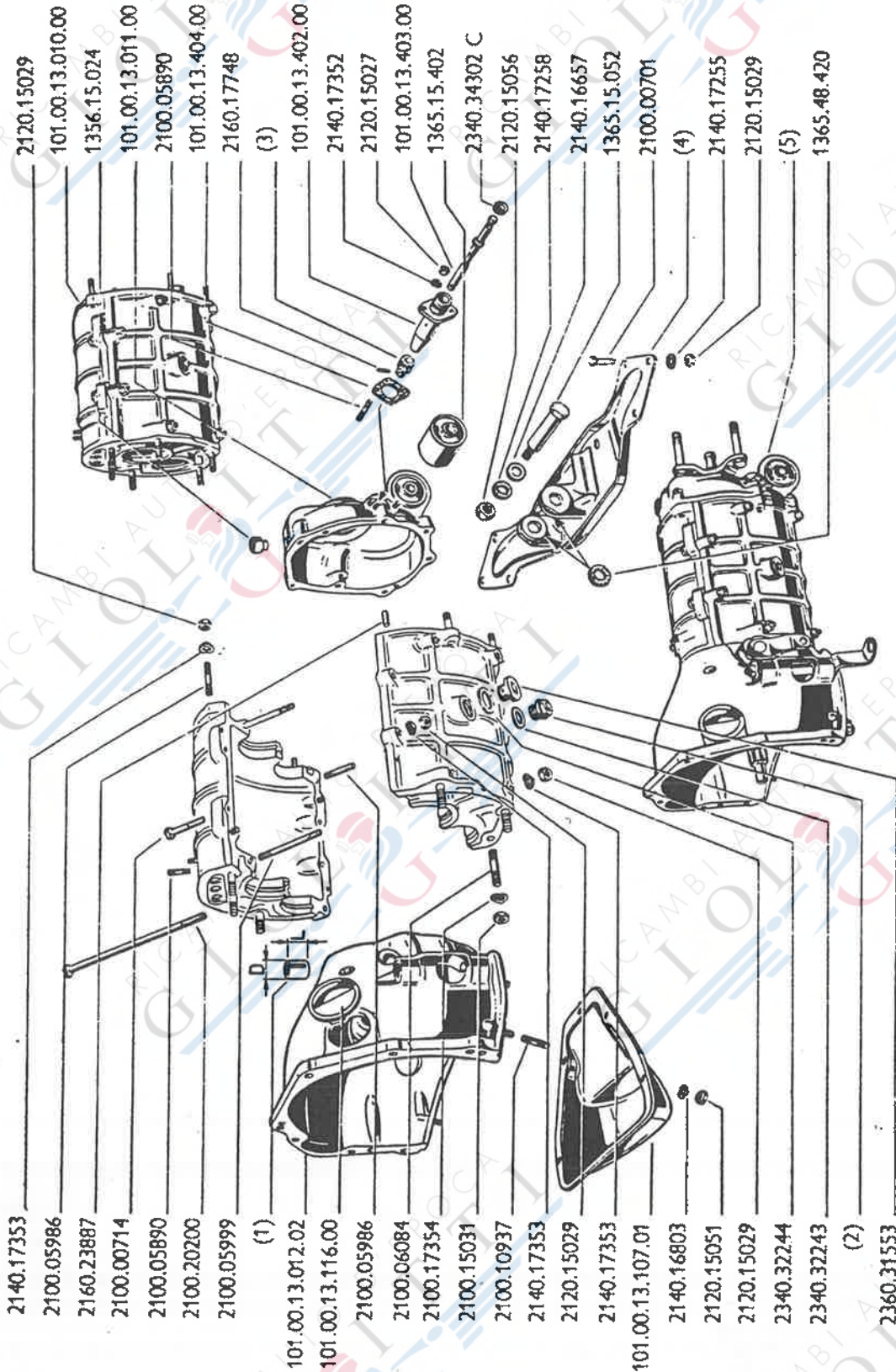
RICAMBI AUTO D'EPOCA  
GIOLITTI

RICAMBI AUTO D'EPOCA  
GIOLITTI

RICAMBI AUTO D'EPOCA  
GIOLITTI

RICAMBI AUTO D'EPOCA  
GIOLITTI

**CAMBIO DI VELOCITÀ: SCATOLE E COPERCHI (Per Berlina dalla vettura 1488.20801 - Per t. i. dalla vettura 1468.08501 - Per Sprint e Sprint Veloce dalla vettura 1493.07301 - Per Spider e Spider Veloce dalla vettura 1495.04811)**



(1)	(2)	(3)	(4)	(5)
1315.14.005	L = 22 mm.	101.00.13.401.00 - Rapp. 9/41	101.00.51.016.00 - Per Berlina e t. i.	101.00.13.001.00 - Rapp. 9/41
»	D = 20	101.00.13.401.01 - Rapp. 10/41	101.02.51.016.00 - Per Spr. - Spr. V.	101.00.13.001.01 - Rapp. 10/41
101.00.13.525.00	L = 25.4	101.00.13.401.02 - Rapp. 8/41	- Spid. e Spider V.	101.00.13.001.02 - Rapp. 8/41
»	D = 17.551			

**CAMBIO DI VELOCITÀ: SCATOLE E COPERCHI (Per Berlina dalla vettura 1488.20801 - Per t. i. dalla vettura 1468.08501 - Per Sprint e Sprint Veloce dalla vettura 1493.07301 - Per Spider e Spider Veloce dalla vettura 1495.04811)**

Tav. 62

FIG. N°	N° D'ORDINAZIONE	DENOMINAZIONE	QUANTITÀ						
			Berl.	Spr.	Spr. Ve.	Spid.	Spid. Vel.	t. i.	S. S. S. Z.
	1306.10.098	Tappo magnetico per coperchio inferiore - in alternativa col 1315.10.174 . . . . .	1	1	1	1	1	1	—
	1315.10.174	Tappo magnetico per coperchio inferiore - in alternativa col 1306.10.098 . . . . .	1	1	1	1	1	1	—
	1315.14.005	Boccola nel coperchio anteriore (lunghezza mm. 22 - diametro esterno mm. 20) . . . . .	2	2	—	2	—	2	—
	1356.15.024	Tappo sfiatatoio sul coperchio posteriore . . . . .	1	1	—	1	—	1	—
	1365.15.052	Bullone per fissaggio cambio alla traversa . . . . .	1	1	1	1	1	1	—
	1365.15.402	Silentbloc per fissaggio cambio alla traversa . . . . .	1	1	1	1	1	1	—
	1365.48.420	Rondella per fissaggio cambio alla traversa . . . . .	—	—	2	—	2	—	—
	2100.00701	Bullone, da 8 × 1 × 18, per fissaggio traversa sostegno motore-cambio . . . . .	6	6	6	6	6	6	—
	2100.00714	Bullone, da 8 × 1 × 50, per unione semiscatole . . . . .	5	5	5	5	5	5	—
	2100.05890	Prigioniero, da 6 × 1 × 24, per fissaggio: — manicotto attacco flessibile contachilometri . . . . . — astucci posizione aste . . . . .	2	2	2	2	2	2	—
	2100.05986	Prigioniero, da 8 × 1 × 30, per fissaggio: — semiscatole . . . . . — coperchio posteriore . . . . .	1	1	1	1	1	1	—
	2100.05999	Prigioniero, da 8 × 1 × 8 × 1,25 × 91, per unione semiscatole . . . . .	7	7	7	7	7	7	—
	2100.06084	Prigioniero, da 8 × 1 × 8 × 1,25 × 91, per unione semiscatole . . . . .	2	2	2	2	2	2	—
	2100.20200	Prigioniero, da 10 × 1 × 10 × 1,5 × 48, per fissaggio coperchio anteriore . . . . .	6	6	6	6	6	6	—
	2100.10937	Bullone, da 8 × 1 × 195, per unione semiscatole . . . . .	2	2	2	2	2	2	—
	2120.15027	Prigioniero, da 6 × 1 × 16, per fissaggio coperchio protezione . . . . .	5	5	5	5	5	5	—
	2120.15027	Dado, da 6 × 1, per fissaggio manicotto flessibile contachilometri . . . . .	2	2	2	2	2	2	—
	2120.15029	Dado, da 8 × 1, per fissaggio: — coperchio posteriore . . . . . — semiscatole . . . . . — traversa sostegno cambio-motore . . . . .	7	7	7	7	7	7	—
	2120.15031	Dado, da 10 × 1, per fissaggio coperchio anteriore . . . . .	10	10	10	10	10	10	—
	2120.15051	Dado, da 6 × 1, per fissaggio coperchio protezione . . . . .	6	6	6	6	6	6	—
	2120.15056	Dado, da 6 × 1, per fissaggio coperchio protezione . . . . .	5	5	5	5	5	5	—
	2140.16657	Dado, da 12 × 1,5, per fissaggio cambio alla traversa . . . . .	1	1	1	1	1	1	—
	2140.16803	Rondella, da 13, per fissaggio cambio alla traversa . . . . .	1	1	1	1	1	1	—
	2140.17255	Rondella elastica, da 6,1, per fissaggio coperchio protezione . . . . .	5	5	5	5	5	5	—
	2140.17258	Rondella elastica, da 8,4, per fissaggio traversa sostegno motore-cambio . . . . .	6	6	6	6	6	6	—
	2140.17352	Rondella elastica, da 12,4, per fissaggio cambio alla traversa . . . . .	1	1	1	1	1	1	—
	2140.17353	Rondella elastica, da 6,4, per fissaggio manicotto flessibile contachilometri . . . . .	2	2	2	2	2	2	—
	2140.17353	Rondella elastica, da 8,4, per fissaggio: — coperchio posteriore . . . . . — semiscatole . . . . .	7	7	7	7	7	7	—
	2140.17354	Rondella elastica, da 10,5, per fissaggio cambio alla traversa . . . . .	10	10	10	10	10	10	—
	2160.17748	Rondella elastica, da 10,5, per fissaggio coperchio anteriore . . . . .	6	6	6	6	6	6	—
	2160.23887	Spina, da 2,5 × 14, per fissaggio pignone contachilometri . . . . .	1	1	1	1	1	1	—
	2340.32243	Grano centraggio semiscatole e coperchio posteriore . . . . .	2	2	2	2	2	2	—
	2340.32244	Guarnizione per tappo magnetico . . . . .	1	1	1	1	1	1	—
	2340.32244	Guarnizione per tappo introduzione . . . . .	1	1	1	1	1	1	—

**CAMBIO DI VELOCITÀ: SCATOLE E COPERCHI (Per Berlina dalla vettura 1488.20801 - Per t. i. dalla vettura 1468.08501 - Per Sprint e Sprint Veloce dalla vettura 1493.07301 - Per Spider e Spider Veloce dalla vettura 1495.04811)**

FIG. N°	N° D'ORDINAZIONE	DENOMINAZIONE	QUANTITÀ						
			Berl.	Spr.	Spr. Vel.	Spid.	Spid. Vel.	t. i.	S. S. S. Z.
2340.34302 C		<b>Anello paraolio per manicotto attacco flessibile contachilometri . . . . .</b>	1	1	1	1	1	1	—
2360.31553		<b>Tappo, da 22 x 1,25, per foro introduzione olio . . . . .</b>	1	1	1	1	1	1	—
		<b>Cambio di velocità, completo:</b>							
101.00.13.001.00		— rapporto 9/41	1	1	—	1	—	1	—
101.00.13.001.01		— rapporto 10/41	1	1	—	1	—	1	—
101.00.13.001.02		— rapporto 8/41	1	1	—	—	—	1	—
101.00.13.010.00		<b>Semiscatole cambio, con prigionieri, grani e perno leva retromarcia . . . . .</b>	1	1	1	1	1	1	—
101.00.13.011.00		<b>Coperchio posteriore scatola cambio, con silentbloc e prigionieri . . . . .</b>	1	1	—	1	—	1	—
101.00.13.012.02		<b>Coperchio anteriore con boccole e prigionieri . . . . .</b>	1	1	—	1	—	1	—
101.00.13.107.01		<b>Coperchio protezione frizione . . . . .</b>	1	1	1	1	1	1	—
101.00.13.116.00		<b>Coperchietto ispezione frizione . . . . .</b>	1	1	1	1	1	1	—
		<b>Pignone contachilometri:</b>							
101.00.13.401.00		— rapporto 9/41 . . . . .	1	1	1	1	1	1	—
101.00.13.401.01		— rapporto 10/41 . . . . .	1	1	1	1	1	1	—
101.00.13.401.02		— rapporto 8/41 . . . . .	1	1	1	—	1	1	—
101.00.13.402.00		<b>Manicotto attacco flessibile contachilometri . . . . .</b>	1	1	1	1	1	1	—
101.00.13.403.00		<b>Alberino contachilometri . . . . .</b>	1	1	1	1	1	1	—
101.00.13.404.00		<b>Guarnizione per manicotto attacco flessibile contachilometri</b>	1	1	1	1	1	1	—
101.00.13.525.00		<b>Boccola nel coperchio anteriore (lunghezza mm. 25,4 - diametro esterno mm. 17,551) . . . . .</b>	2	2	—	2	—	2	—
		<b>Traversa sostegno motore cambio:</b>							
101.00.51.016.00		— per Berlina e t. i. . . . .	1	—	—	—	—	1	—
101.02.51.016.00		— per Sprint, Sprint Veloce, Spider e Spider Veloce .	—	1	1	1	1	—	—

RICAMBI AUTO D'EPOCA  
GIOLITTI

RICAMBI AUTO D'EPOCA  
GIOLITTI

RICAMBI AUTO D'EPOCA  
GIOLITTI

RICAMBI AUTO D'EPOCA  
GIOLITTI

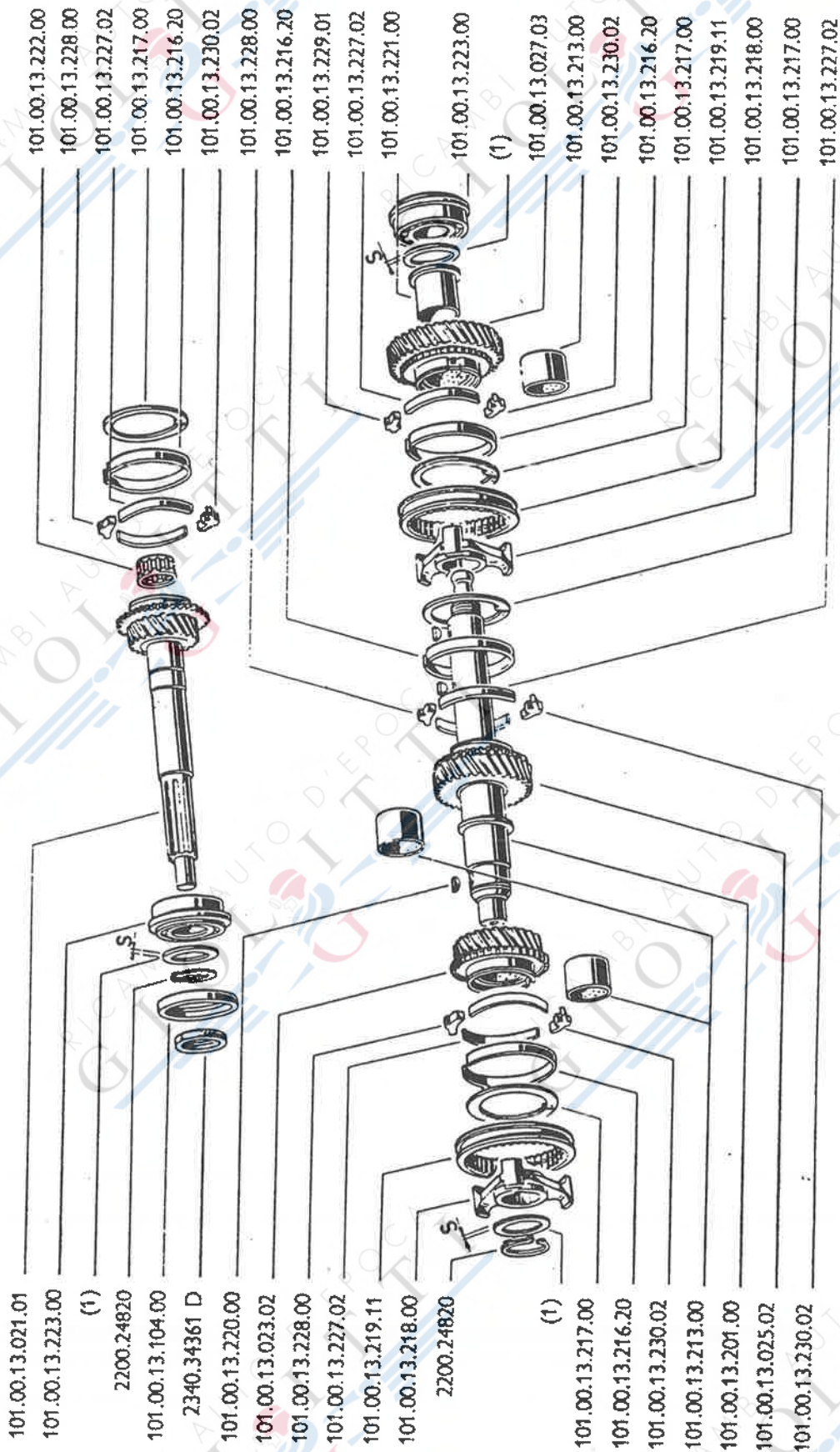
RICAMBI AUTO D'EPOCA  
GIOLITTI

RICAMBI AUTO D'EPOCA  
GIOLITTI

RICAMBI AUTO D'EPOCA  
GIOLITTI

RICAMBI AUTO D'EPOCA  
GIOLITTI

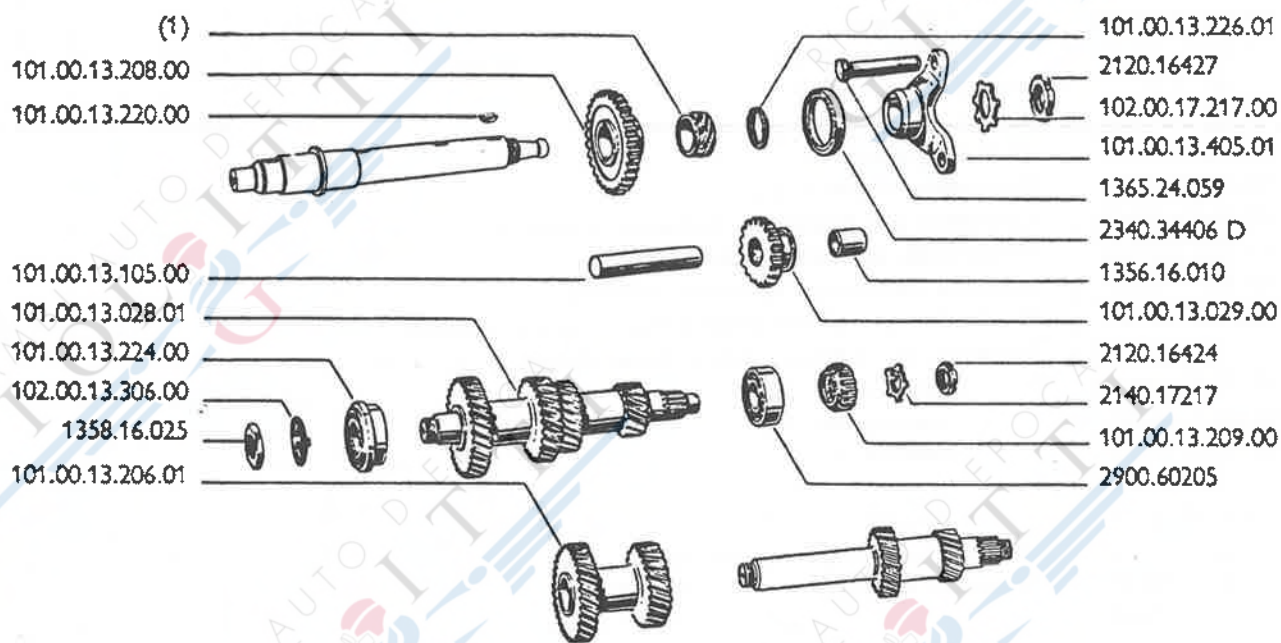
**RUOTISMI DELL'ALBERO PRESA DIRETTA E ALBERO PRIMARIO (Per Berlina dalla vettura 1488.20801 - Per t. i. dalla vettura 1468.08501 - Per Sprint e Sprint Veloce dalla vettura 1493.07301 - Per Spider e Spider Veloce dalla vettura 1495.04811)**



101.00.13.225.00 - S	= 0,2 mm.
101.00.13.225.01 - S	= 0,5 mm.
101.00.13.225.02 - S	= 1 mm.
101.00.13.225.03 - S	= 1,1 mm.
101.00.13.225.04 - S	= 1,2 mm.

FIG. N°	N° D'ORDINAZIONE	DENOMINAZIONE	QUANTITÀ						
			Berl.	Spr.	Spr. Vel.	Spid.	Spid. Ve.	t. i.	S. S. S. Z.
2200.24820		<b>Anello elastico per ritegno cuscinetto e mozzo sincronizzatore</b> . . . . .	2	2	2	2	2	2	—
2340.34361 D		<b>Anello tenuta olio</b> . . . . .	1	1	1	1	1	1	—
101.00.13.021.01		<b>Albero presa diretta, con anello sincronizzatore</b> . . . . .	1	1	1	1	1	1	—
101.00.13.023.02		<b>Ingranaggio condotto 3ª velocità, con anello sincronizzatore e boccola</b> . . . . .	1	1	1	1	1	1	—
101.00.13.025.02		<b>Ingranaggio condotto 2ª velocità, con anello sincronizzatore e boccola</b> . . . . .	1	1	1	1	1	1	—
101.00.13.027.03		<b>Ingranaggio condotto 1ª velocità, con anello sincronizzatore e boccola</b> . . . . .	1	1	1	1	1	1	—
101.00.13.104.00		<b>Anello centraggio semiscatoie</b> . . . . .	1	1	1	1	1	1	—
101.00.13.201.00		<b>Albero primario</b> . . . . .	1	1	—	1	—	1	—
101.00.13.213.00		<b>Boccola per ingranaggi condotti 1ª, 2ª e 3ª velocità</b> . . . . .	3	3	3	3	3	3	—
101.00.13.216.20		<b>Anello sincronizzatore</b> . . . . .	4	4	4	4	4	4	—
101.00.13.217.00		<b>Anello di sicurezza sincronizzatori</b> . . . . .	4	4	4	4	4	4	—
101.00.13.218.00		<b>Mozzo sincronizzatori</b> . . . . .	2	2	2	2	2	2	—
101.00.13.219.11		<b>Manicotto sincronizzatori</b> . . . . .	2	2	2	2	2	2	—
101.00.13.220.00		<b>Chiavetta per mozzi sincronizzatori e forcella</b> . . . . .	6	6	6	6	6	6	—
101.00.13.221.00		<b>Distanziale per ingranaggio 1ª velocità</b> . . . . .	1	1	1	1	1	1	—
101.00.13.222.00		<b>Astuccio portarullini sull'albero primario</b> . . . . .	1	1	1	1	1	1	—
101.00.13.223.00		<b>Cuscinetto per albero presa diretta e albero primario</b> . . . . .	2	2	2	2	2	2	—
		<b>Rondella di rasamento albero presa diretta e primario:</b>							
101.00.13.225.00		— spessore mm. 0,2 . . . . .	varie		varie		varie		—
101.00.13.225.01		— spessore mm. 0,5 . . . . .	varie		varie		varie		—
101.00.13.225.02		— spessore mm. 1 . . . . .	varie		varie		varie		—
101.00.13.225.03		— spessore mm. 1,1 . . . . .	varie		varie		varie		—
101.00.13.225.04		— spessore mm. 1,2 . . . . .	varie		varie		varie		—
101.00.13.227.02		<b>Nastro d'arresto per sincronizzatori</b> . . . . .	7	7	7	7	7	7	—
101.00.13.228.00		<b>Settore d'arresto per sincronizzatori</b> . . . . .	3	3	3	3	3	3	—
101.00.13.229.01		<b>Settore d'arresto sincronizzatore 1ª velocità</b> . . . . .	1	1	1	1	1	1	—
101.00.13.230.02		<b>Settore di riferimento sincronizzatori</b> . . . . .	4	4	4	4	4	4	—

**RUOTISMI DELL'ALBERO SECONDARIO E RETROMARCIA (Per Berlina dalla vettura 1488.20801 - Per t. i. dalla vettura 1468.08501 - Per Sprint e Sprint Veloce dalla vettura 1493.07301 - Per Spider e Spider Veloce dalla vettura 1495.04811)**



(1)	
101.00.13.400.00	- Rapporto 9/41
101.00.13.400.01	- Rapporto 10/41
101.00.13.400.02	- Rapporto 8/41

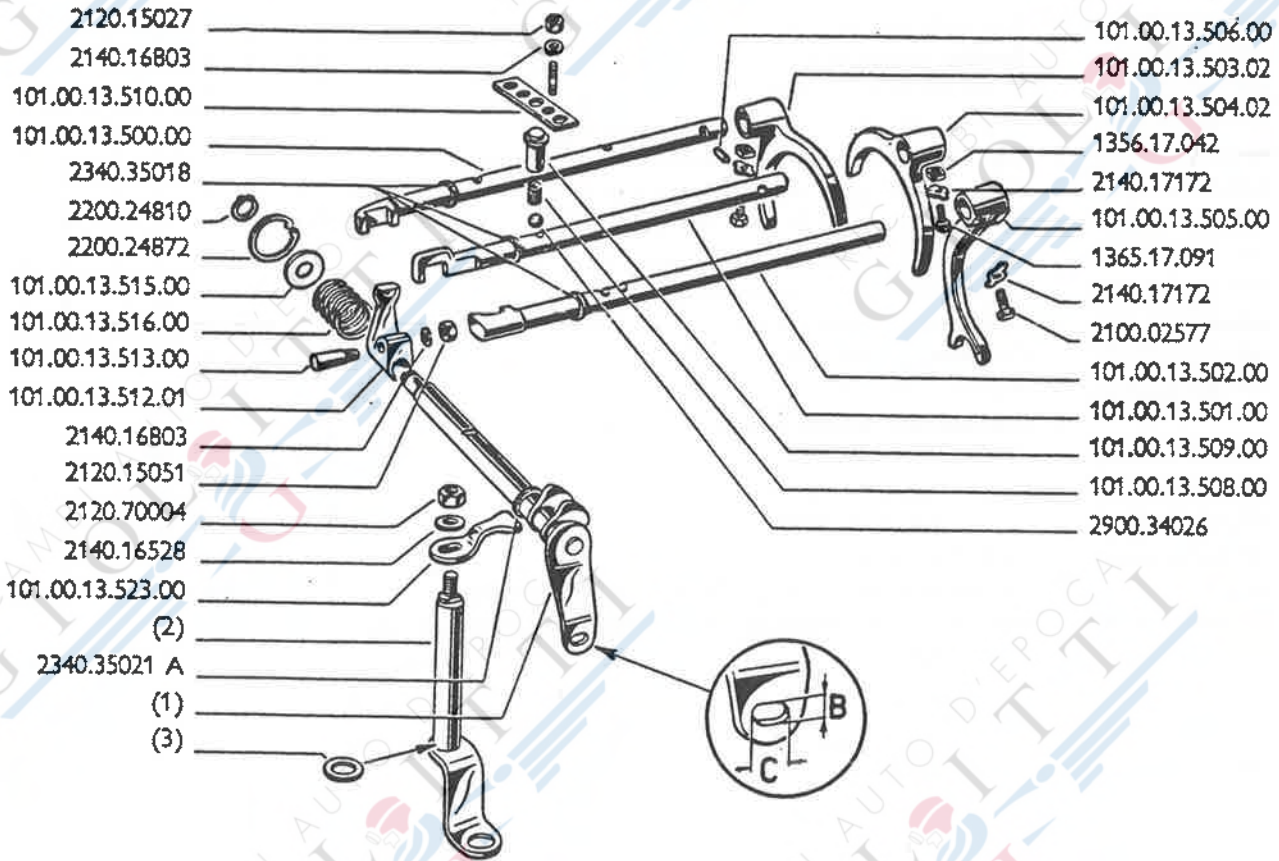


**RUOTISMI DELL'ALBERO SECONDARIO E RETROMARCIA (Per Berlina dalla vettura 1488.20801 - Per t. i. dalla vettura 1468.08501 - Per Sprint e Sprint Veloce dalla vettura 1493.07301 - Per Spider e Spider Veloce dalla vettura 1495.04811)**

Tav. 64

FIG. N°	N° D'ORDINAZIONE	DENOMINAZIONE	QUANTITÀ						
			Berl.	Spr.	Spr. Vel.	Spid.	Spid. Vel.	t. i.	S. S. S. Z.
1356.16.010		Boccola per ingranaggio scorrevole retromarcia . . . . .	1	1	1	1	1	1	—
1358.16.025		Dado per bloccaggio anteriore albero . . . . .	1	1	1	1	1	1	—
1365.24.059		Bullone per forcella trasmissione . . . . .	6	6	6	6	6	6	—
2120.16424		Ghiera bloccaggio posteriore albero . . . . .	1	1	1	1	1	1	—
2120.16427		Ghiera fissaggio forcella trasmissione . . . . .	1	1	—	1	—	1	—
2140.17217		Rondella sicurezza per ghiera bloccaggio posteriore albero	1	1	1	1	1	1	—
2340.34406 D		Anello tenuta olio . . . . .	1	1	1	1	1	1	—
2900.60205		Cuscinetto posteriore . . . . .	1	1	1	1	1	1	—
101.00.13.028.01		Albero secondario completo di ingranaggi . . . . .	1	1	1	1	1	1	—
101.00.13.029.00		Ingranaggio scorrevole retromarcia, con boccola . . . . .	1	1	1	1	1	1	—
101.00.13.105.00		Perno ingranaggio scorrevole retromarcia . . . . .	1	1	1	1	1	1	—
101.00.13.206.01		Coppia ingranaggi 3° e 4° velocità . . . . .	1	1	1	1	1	1	—
101.00.13.208.00		Ingranaggio condotto retromarcia . . . . .	1	1	1	1	1	1	—
101.00.13.209.00		Ingranaggio conduttore retromarcia . . . . .	1	1	1	1	1	1	—
101.00.13.220.00		Chiavetta fissaggio forcella . . . . .	2	2	2	2	2	2	—
101.00.13.224.00		Cuscinetto anteriore . . . . .	1	1	1	1	1	1	—
101.00.13.226.01		Anello di tenuta . . . . .	1	1	—	1	—	1	—
		<b>Ingranaggio contachilometri:</b>							
101.00.13.400.00		— rapporto 9/41 . . . . .	1	1	—	1	—	1	—
101.00.13.400.01		— rapporto 10/41 . . . . .	1	1	—	1	—	1	—
101.00.13.400.02		— rapporto 8/41 . . . . .	1	1	—	—	—	1	—
101.00.13.405.01		Forcella trasmissione . . . . .	1	1	—	1	—	1	—
102.00.13.306.00		Rondella di sicurezza per dado fissaggio anteriore . . . . .	1	1	1	1	1	1	—
102.00.17.217.00		Rondella di sicurezza per ghiera fissaggio forcella di trasmissione . . . . .	1	1	—	1	—	1	—

**COMANDI INTERNI DEL CAMBIO DI VELOCITÀ (Per Berlina dalla vettura 1488.20801 - Per t. i. dalla vettura 1468.08501 - Per Sprint e Sprint Veloce dalla vettura 1493.07301 - Per Spider e Spider Veloce dalla vettura 1495.04811)**



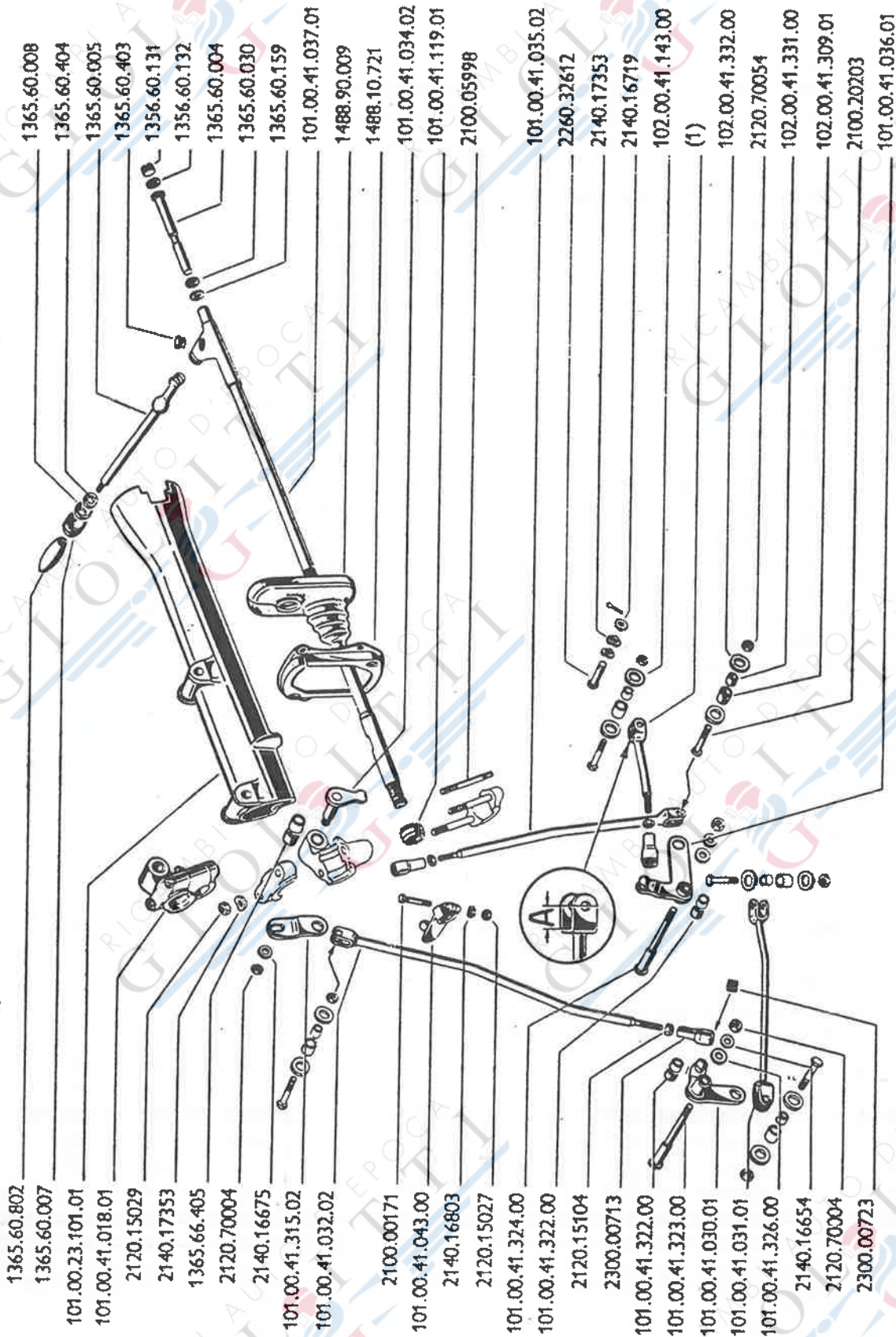
(1)	(2)	(3)
101.00.13.051.02 - B = 8 mm.; C = 11 mm.	101.00.13.052.01 - D = 16 mm.	101.00.13.529.00 - S = 0.30 mm.
101.00.13.051.05 - B = 16 mm.; C = 18 mm.	101.00.13.052.02 - D = 15.875 mm.	101.00.13.529.01 - S = 0.35 mm.
		101.00.13.529.02 - S = 0.40 mm.
		101.00.13.529.03 - S = 0.45 mm.
		101.00.13.529.04 - S = 0.50 mm.
		101.00.13.529.05 - S = 0.55 mm.
		101.00.13.529.06 - S = 0.60 mm.
		101.00.13.529.07 - S = 0.65 mm.
		101.00.13.529.08 - S = 0.70 mm.
		101.00.13.529.09 - S = 0.75 mm.
		101.00.13.529.10 - S = 0.80 mm.

**COMANDI INTERNI DEL CAMBIO DI VELOCITÀ (Per Berlina dalla vettura 1488.20801 - Per t. i. dalla vettura 1468.08501 - Per Sprint e Sprint Veloce dalla vettura 1493.07301 - Per Spider e Spider Veloce dalla vettura 1495.04811)**

Tav. 65

FIG. N°	N° D'ORDINAZIONE	DENOMINAZIONE	QUANTITÀ						
			Berl.	Spr.	Spr. Vel.	Spid.	Spid. Vel.	S. L.	S. S. S. Z.
1356.17.042		<b>Piastrina</b> rigata per regolazione forcelle . . . . .	2	2	2	2	2	2	—
1365.17.091		<b>Vite</b> per fissaggio forcella comando marce . . . . .	2	2	2	2	2	2	—
2100.02577		<b>Vite</b> , da 6 x 1 x 16, per fissaggio forcella retromarcia. . . . .	1	1	1	1	1	1	—
2120.15027		<b>Dado</b> , da 6 x 1, per fissaggio piastrina ritegno astucci. . . . .	2	2	2	2	2	2	—
2120.15051		<b>Dado</b> , da 6 x 1, per bloccaggio perno sulla leva comando innesto marce. . . . .	1	1	—	1	—	1	—
2120.70004		<b>Dado</b> , da 8 x 1,25, per fissaggio leva selezione marce . . . . .	1	1	—	1	—	1	—
2140.16528		<b>Rondella</b> , da 8,4, per dado fissaggio leva selezione marce . . . . .	1	1	—	1	—	1	—
2140.16803		<b>Rondella</b> elastica, da 6,1, per fissaggio piastrina ritegno astucci e perno sulla leva comando innesto marce . . . . .	3	3	2	3	2	3	—
2140.17172		<b>Rondella</b> di sicurezza, da 6,4, per viti fissaggio forcelle . . . . .	3	3	3	3	3	3	—
2200.24810		<b>Anello</b> elastico piccolo ritegno molla . . . . .	1	1	—	1	—	1	—
2200.24872		<b>Anello</b> elastico grande ritegno molla . . . . .	1	1	—	1	—	1	—
2340.35018		<b>Anellino</b> di tenuta per aste di comando . . . . .	3	3	3	3	3	3	—
2340.35021A		<b>Anellino</b> di tenuta albero comando marce . . . . .	1	1	—	1	—	1	—
2900.34026		<b>Sfera</b> per molle scatto marce . . . . .	3	3	3	3	3	3	—
101.00.13.051.02		<b>Albero</b> comando marce, con leva comando selezione avente l'asola fissaggio tirante di diametro 8-11 mm. . . . .	1	1	—	1	—	1	—
101.00.13.051.05		<b>Albero</b> comando marce, con leva comando selezione avente l'asola fissaggio tirante di diametro 16-18 mm. . . . .	1	1	—	1	—	1	—
101.00.13.052.01		<b>Perno</b> del diametro di mm. 16, con leva comando selezione . . . . .	1	1	—	1	—	1	—
101.00.13.052.02		<b>Perno</b> del diametro di mm. 15,875, con leva comando selezione . . . . .	1	1	—	1	—	1	—
101.00.13.500.00		<b>Asta</b> comando forcelle 1° e 2° velocità . . . . .	1	1	—	1	—	1	—
101.00.13.501.00		<b>Asta</b> comando forcelle 3° e 4° velocità . . . . .	1	1	—	1	—	1	—
101.00.13.502.00		<b>Asta</b> comando forcella retromarcia . . . . .	1	1	—	1	—	1	—
101.00.13.503.02		<b>Forcella</b> comando 1° e 2° velocità . . . . .	1	1	1	1	1	1	—
101.00.13.504.02		<b>Forcella</b> comando 3° e 4° velocità . . . . .	1	1	1	1	1	1	—
101.00.13.505.00		<b>Forcella</b> comando retromarcia . . . . .	1	1	1	1	1	1	—
101.00.13.506.00		<b>Nottolino</b> di sicurezza . . . . .	3	3	3	3	3	3	—
101.00.13.508.00		<b>Molla</b> per sfera scatto marce . . . . .	3	3	3	3	3	3	—
101.00.13.509.00		<b>Astuccio</b> per molle sfere scatto marce . . . . .	3	3	3	3	3	3	—
101.00.13.510.00		<b>Piastrina</b> ritegno astucci sfere scatto marce . . . . .	1	1	1	1	1	1	—
101.00.13.512.01		<b>Leva</b> comando innesto marce . . . . .	1	1	—	1	—	1	—
101.00.13.513.00		<b>Perno</b> per leva comando innesto marce. . . . .	1	1	—	1	—	1	—
101.00.13.515.00		<b>Rondella</b> per molla retromarcia sull'albero comando marce . . . . .	1	1	—	1	—	1	—
101.00.13.516.00		<b>Molla</b> retromarcia sull'albero comando marce . . . . .	1	1	—	1	—	1	—
101.00.13.523.00		<b>Leva</b> sul perno per selezione marce . . . . .	1	1	—	1	—	1	—
		<b>Anelli</b> di rasamento per perno con leva selezione:							
101.00.13.529.00		— spessore mm. 0,30 . . . . .	varie	—	var.	—	var.	—	—
101.00.13.529.01		— spessore mm. 0,35 . . . . .	varie	—	var.	—	var.	—	—
101.00.13.529.02		— spessore mm. 0,40 . . . . .	varie	—	var.	—	var.	—	—
101.00.13.529.03		— spessore mm. 0,45 . . . . .	varie	—	var.	—	var.	—	—
101.00.13.529.04		— spessore mm. 0,50 . . . . .	varie	—	var.	—	var.	—	—
101.00.13.529.05		— spessore mm. 0,55 . . . . .	varie	—	var.	—	var.	—	—
101.00.13.529.06		— spessore mm. 0,60 . . . . .	varie	—	var.	—	var.	—	—
101.00.13.529.07		— spessore mm. 0,65 . . . . .	varie	—	var.	—	var.	—	—
101.00.13.529.08		— spessore mm. 0,70 . . . . .	varie	—	var.	—	var.	—	—
101.00.13.529.09		— spessore mm. 0,75 . . . . .	varie	—	var.	—	var.	—	—
101.00.13.529.10		— spessore mm. 0,80 . . . . .	varie	—	var.	—	var.	—	—

**COMANDI ESTERNI DEL CAMBIO DI VELOCITÀ** (Per Berlina dalla vettura 1488.20801 - Per t. i. dalla vettura 1468.08501 - Per Sprint dalla vettura 1493.07301 - Per Spider dalla vettura 1495.04811)



(1)  
101.00.41.033.01 - A = 19 mm.  
101.00.41.033.02 - A = 27 mm.

**COMANDI ESTERNI DEL CAMBIO DI VELOCITÀ (Per Berlina dalla vettura 1488.20801 - Per t. i. dalla vettura 1468.08501 - Per Sprint dalla vettura 1493.07301 - Per Spider dalla vettura 1495.04811)**

Tav. 66

FIG. N°	N° D'ORDINAZIONE	DENOMINAZIONE	QUANTITÀ						
			Berl.	Spr.	Spr. Vel.	Spid.	Spid. Vel.	t. i.	S. S. S. Z.
1356.60.131		Tappo per leva a mano comando marce . . . . .	1	1	—	1	—	1	—
1356.60.132		Guarnizione, gomma, per tappo leva a mano comando marce . . . . .	1	1	—	1	—	1	—
1365.60.004		Perno per leva a mano comando marce . . . . .	1	1	—	1	—	1	—
1365.60.005		Leva a mano comando marce . . . . .	1	1	—	1	—	1	—
1365.60.007		Ghiera fissaggio leva a mano . . . . .	1	1	—	1	—	1	—
1365.60.008		Scodellino per snodo leva a mano . . . . .	1	1	—	1	—	1	—
1365.60.030		Guarnizione, in gomma, per perno leva comando marce . . . . .	2	2	—	2	—	2	—
1365.60.159		Rondella per guarnizione leva comando marce . . . . .	1	1	—	1	—	1	—
1365.60.403		Tamponcino paracolpi sul supporto . . . . .	1	1	—	1	—	1	—
1365.60.404		Tampone, in gomma, per ghiera fissaggio leva a mano . . . . .	1	1	—	1	—	1	—
1365.60.802		Pomello per leva a mano comando marce . . . . .	1	1	—	1	—	1	—
1365.66.405		Boccola per leva di rinvio . . . . .	2	2	—	2	—	2	—
1488.10.721		Contentitore soffietto per piantone guida . . . . .	1	1	—	1	—	1	—
1488.90.009		Soffietto per piantone guida . . . . .	1	1	—	1	—	1	—
2100.00171		Bullone, da 6 x 1 x 32, per fissaggio leva sull'asta comando marce . . . . .	1	1	—	1	—	1	—
2100.05998		Prigioniero, da 8 x 1,25 x 8 x 1 x 86, per fissaggio cappello supporto . . . . .	2	2	—	2	—	2	—
2100.20203		Bullone, da 8 x 1,25 x 25, per fissaggio tiranti . . . . .	5	5	—	5	—	5	—
2120.15027		Dado, da 6 x 1, per fissaggio leva sull'asta comando marce . . . . .	1	1	—	1	—	1	—
2120.15029		Dado, da 8 x 1, per fissaggio cappello supporto . . . . .	2	2	—	2	—	2	—
2120.15104		Dado, da 8 x 1,25, per fissaggio testa giunto sui tiranti . . . . .	3	3	—	3	—	3	—
2120.70004		Dado, da 8 x 1,25, per fissaggio leva rinvio e leva comando selezione . . . . .	2	2	—	2	—	2	—
2120.70054		Dado, da 8 x 1,25, per fissaggio tiranti . . . . .	5	5	—	5	—	5	—
2140.16654		Rondella, da 8,4, per fissaggio leva rinvio . . . . .	1	1	—	1	—	1	—
2140.16675		Rondella da 8,4, per fissaggio leva comando leva selezione . . . . .	1	1	—	1	—	1	—
2140.16719		Rondella, da 8,4, per perno fissaggio tirante rinvio comando marce . . . . .	1	1	—	1	—	1	—
2140.16803		Rondella elastica, da 6,1, fissaggio leva sull'asta comando marce . . . . .	1	1	—	1	—	1	—
2140.17353		Rondella elastica, da 8,4, per fissaggio cappello supporto e tirante rinvio comando marce . . . . .	3	3	—	3	—	3	—
2260.32612		Perno per tirante rinvio innesto marce . . . . .	1	1	—	1	—	1	—
2300.00713		Testa del giunto per tirante . . . . .	3	3	—	3	—	3	—
2300.00723		Tappo per testa del giunto . . . . .	3	3	—	3	—	3	—
101.00.23.101.01		Supporto piantone guida - per Berlina fino alla vettura 1488.24930 - per Sprint fino alla vettura 1493.10301 - per Spider fino alla vettura 1495.08000 - per t. i. fino alla vettura 1468.17750; dopo tali progressivi ved. 101.00.23.101.02 . . . . .	1	1	—	1	—	1	—
101.00.23.101.02		Supporto piantone guida - per Berlina, Sprint, Spider e t. i. dopo i sopra indicati progressivi . . . . .	1	1	—	1	—	1	—
101.00.41.018.01		Supporto per asta di comando, completo - ved. nota . . . . .	1	1	—	1	—	1	—
101.00.41.030.01		Leva di rinvio selezione . . . . .	1	1	—	1	—	1	—
101.00.41.031.01		Tirante di rinvio per selezione . . . . .	1	1	—	1	—	1	—
101.00.41.032.02		Tirante comando selezione . . . . .	1	1	—	1	—	1	—
101.00.41.033.01		Tirante di rinvio comando marce (con fissaggio alla leva mediante perno) . . . . .	1	1	—	1	—	1	—

**COMANDI ESTERNI DEL CAMBIO DI VELOCITÀ (Per Berlina dalla vettura 1488.20801 -  
Per t. i. dalla vettura 1468.08501 - Per Sprint dalla vettura 1493.07301 - Per Spider dalla vet-  
tura 1495.04811)**

FIG. N°	N° D'ORDINAZIONE	DENOMINAZIONE	QUANTITÀ						
			Berl.	Spr.	Spr. Vel.	Spid.	Spid. Vel.	L. L.	S. S. S. Z.
101.00.41.033.02		<b>Tirante</b> di rinvio comando marce (con fissaggio alla leva mediante bullone) . . . . .	1	1	—	1	—	1	—
101.00.41.034.02		<b>Leva</b> completa comando selezione . . . . .	1	1	—	1	—	1	—
101.00.41.035.02		<b>Tirante</b> comando marce . . . . .	1	1	—	1	—	1	—
101.00.41.036.01		<b>Leva</b> di rinvio comando marce . . . . .	1	1	—	1	—	1	—
101.00.41.037.01		<b>Asta</b> comando cambio . . . . .	1	1	—	1	—	1	—
101.00.41.043.00		<b>Leva</b> sull'asta comando marce . . . . .	1	1	—	1	—	1	—
101.00.41.119.01		<b>Cuscinetto</b> oscillante nel supporto asta di comando . . . . .	1	1	—	1	—	1	—
101.00.41.315.02		<b>Leva</b> esterna comando selezione . . . . .	1	1	—	1	—	1	—
101.00.41.322.00		<b>Bussola</b> per leva di rinvio selezione e leva comando marce . . . . .	4	4	—	4	—	4	—
101.00.41.323.00		<b>Perno</b> per fissaggio leva di rinvio selezione al telaio . . . . .	1	1	—	1	—	1	—
101.00.41.324.00		<b>Perno</b> per fissaggio leva di rinvio comando marce al telaio . . . . .	1	1	—	1	—	1	—
101.00.41.326.00		<b>Rondella</b> per perno leva di rinvio selezione e leva comando marce . . . . .	2	2	—	2	—	2	—
102.00.41.143.00		<b>Rondella</b> per articolazione leva rinvio comando marce . . . . .	1	1	—	1	—	1	—
102.00.41.309.01		<b>Tube</b> boccole articolazione leve . . . . .	4	4	—	4	—	4	—
102.00.41.331.00		<b>Boccola</b> per articolazione leve . . . . .	4	4	—	4	—	4	—
102.00.41.332.00		<b>Rondella</b> per articolazione leve . . . . .	8	8	—	8	—	8	—
		<b>NOTA:</b> Necessitando la sostituzione del solo cappello superiore del supporto richiederlo col N. 101.00.41.131.00.							

RICAMBI AUTO D'EPOCA  
GIOLITTI

RICAMBI AUTO D'EPOCA  
GIOLITTI

RICAMBI AUTO D'EPOCA  
GIOLITTI

RICAMBI AUTO D'EPOCA  
GIOLITTI

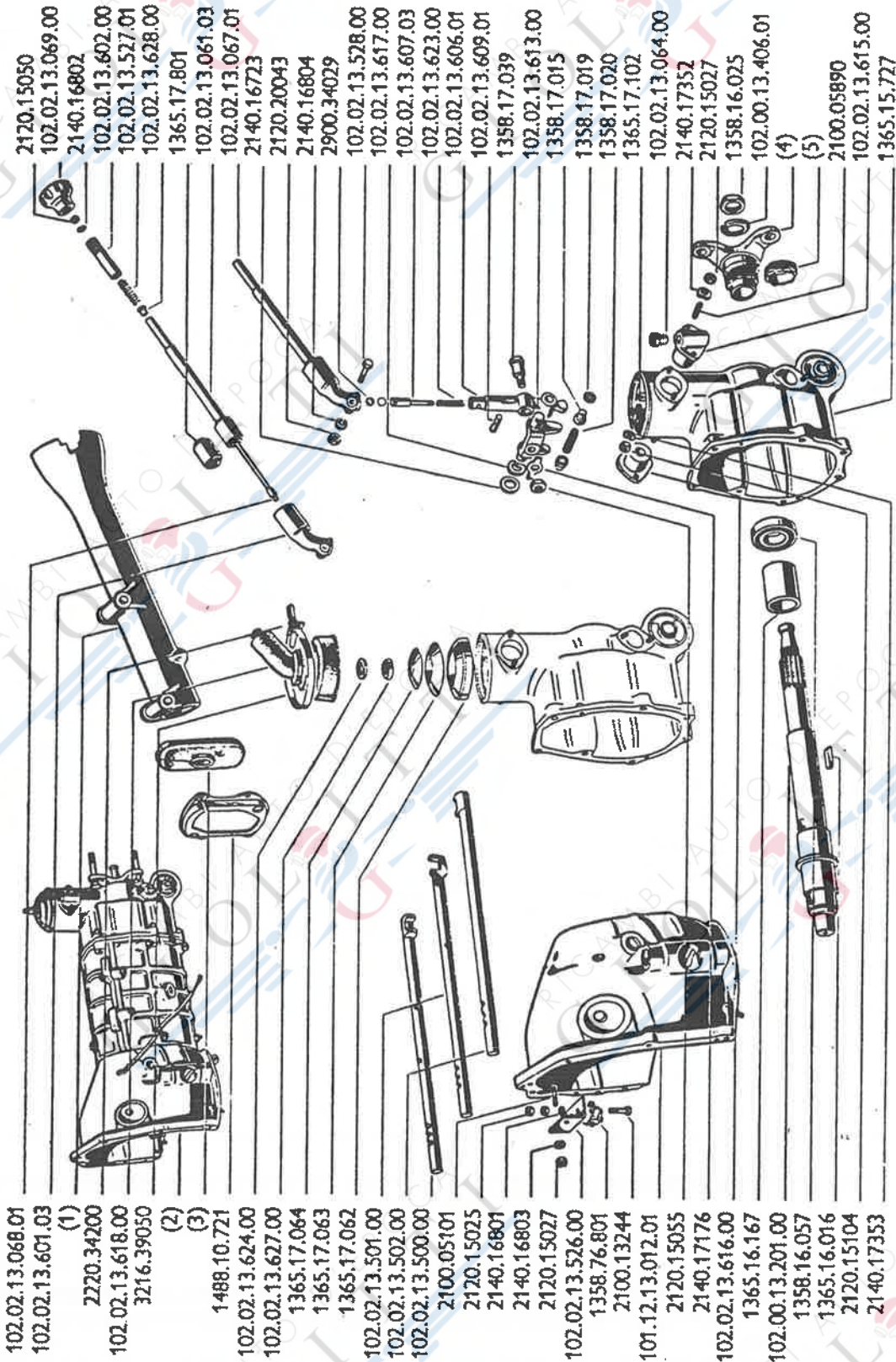
RICAMBI AUTO D'EPOCA  
GIOLITTI

RICAMBI AUTO D'EPOCA  
GIOLITTI

RICAMBI AUTO D'EPOCA  
GIOLITTI

RICAMBI AUTO D'EPOCA  
GIOLITTI

**CAMBIO DI VELOCITÀ: PARTICOLARI SPECIALI DEL CAMBIO CON COMANDO A CLOCHE** (Per Sprint e Sprint Veloce dalla vettura 1493.07301 - Per Spider e Spider Veloce dalla vettura 1495.04811)



- 102.02.13.068.01
- 102.02.13.601.03 (1)
- 2220.34200
- 102.02.13.618.00
- 3216.39050 (2)
- 1488.10.721 (3)
- 102.02.13.624.00
- 102.02.13.627.00
- 1365.17.064
- 1365.17.063
- 1365.17.062
- 102.02.13.501.00
- 102.02.13.502.00
- 102.02.13.500.00
- 2100.05101
- 2120.15025
- 2140.16801
- 2140.16803
- 2120.15027
- 102.02.13.526.00
- 1358.76.801
- 2100.13244
- 101.12.13.012.01
- 2120.15055
- 2140.17176
- 102.02.13.616.00
- 1365.16.167
- 102.00.13.201.00
- 1358.16.057
- 1365.16.016
- 2120.15104
- 2140.17353

- 2120.15050
- 102.02.13.069.00
- 2140.16802
- 102.02.13.602.00
- 102.02.13.527.01
- 102.02.13.628.00
- 1365.17.801
- 102.02.13.061.03
- 102.02.13.067.01
- 2140.16723
- 2120.20043
- 2140.16804
- 2900.34029
- 102.02.13.528.00
- 102.02.13.617.00
- 102.02.13.607.03
- 102.02.13.623.00
- 102.02.13.606.01
- 102.02.13.609.01
- 1358.17.039
- 102.02.13.613.00
- 1358.17.015
- 1358.17.019
- 1358.17.020
- 1365.17.102
- 102.02.13.064.00
- 2140.17352
- 2120.15027
- 1358.16.025
- 102.00.13.406.01 (4)
- (5)
- 2100.05890
- 102.02.13.615.00
- 1365.15.727

(1)	(2)	(3)	(4)	(5)
1365.55.041 - Solo Europa 1365.55.084 - Solo U.S.A.	1365.15.724 - Rapp. 9/41 1365.15.725 - Rapp. 10/41 1365.15.726 - Rapp. 8/41	1495.90.011 - Per Spider 1495.90.005 - Per Sprint - Sprint V. - Spider V.	101.12.13.041.00 - Rapp. 9/41 101.12.13.041.01 - Rapp. 10/41 101.12.13.041.02 - Rapp. 8/41	101.12.13.400.00 - Rapp. 9/41 101.12.13.400.01 - Rapp. 10/41 101.12.13.400.02 - Rapp. 8/41



**CAMBIO DI VELOCITÀ: PARTICOLARI SPECIALI DEL CAMBIO CON COMANDO A CLOCHE (Per Sprint e Sprint Veloce dalla vettura 1493.07301 - Per Spider e Spider Veloce dalla vettura 1495.04811)**

Tav. 67

FIG. N°	N° D'ORDINAZIONE	DENOMINAZIONE	QUANTITÀ						
			Beri.	Spr.	Spr. Val.	Spid.	Spid. Val.	S. S. S. Z.	
1358.16.025		Dado fissaggio forcella all'albero primario . . . . .	—	1	1	1	1	—	—
1358.16.057		Cuscinetto per albero primario . . . . .	—	1	1	1	1	—	—
1358.17.015		Pistoncino per leva interna comando marce . . . . .	—	2	2	2	2	—	—
1358.17.019		Rondella per fermo pistoncino leva interna . . . . .	—	1	1	1	1	—	—
1358.17.020		Molla per pistoncino leva interna . . . . .	—	1	1	1	1	—	—
1358.17.039		Perno fissaggio leva interna . . . . .	—	1	1	1	1	—	—
1358.76.801		Interruttore retromarcia . . . . .	—	1	1	1	1	—	—
		<b>Cambio di velocità, completo:</b>							
1365.15.724		— rapporto 9/41 . . . . .	—	1	1	1	1	—	—
1365.15.725		— rapporto 10/41 . . . . .	—	1	1	1	1	—	—
1365.15.726		— rapporto 8/41 . . . . .	—	1	1	1	1	—	—
1365.15.727		Coperchio posteriore scatola cambio . . . . .	—	1	1	1	1	—	—
1365.16.016		Chiavetta per ingranaggio condotto retromarcia . . . . .	—	1	1	1	1	—	—
1365.16.167		Distanziale fra ingranaggio retromarcia e cuscinetto . . . . .	—	1	1	1	1	—	—
1365.17.062		Calotta fissa sulla scatola . . . . .	—	1	1	1	1	—	—
1365.17.063		Calotta mobile intermedia . . . . .	—	1	1	1	1	—	—
1365.17.064		Calotta mobile esterna . . . . .	—	1	1	1	1	—	—
1365.17.102		Perno per arresto innesto retromarcia . . . . .	—	1	1	1	1	—	—
1365.17.801		Silentbloc per leva comando marce . . . . .	—	1	1	1	1	—	—
1365.55.041		Supporto piantone guida (Europa) . . . . .	—	1	1	1	1	—	—
1365.55.084		Supporto piantone guida (U.S.A.) . . . . .	—	1	1	1	1	—	—
1488.10.721		Contenitore soffietto per piantone guida . . . . .	—	1	1	1	1	—	—
1495.90.005		Soffietto per piantone guida . . . . .	—	1	1	—	1	—	—
1495.90.011		Soffietto per piantone guida . . . . .	—	—	—	1	—	—	—
2100.05101		Prigioniero, da 6 x 1 x 23, per fissaggio interruttore retro-							
		marcia . . . . .	—	2	2	2	2	—	—
2100.05890		Prigioniero, da 6 x 1 x 24, per fissaggio supportini cro-							
		ciera . . . . .	—	4	4	4	4	—	—
2100.13244		Vite, da 4 x 0,7 x 18, per fissaggio interruttore al supporto							
		Dado, da 4 x 0,7, per fissaggio interruttore al supporto	—	2	2	2	2	—	—
2120.15025		Dado, da 6 x 1, per fissaggio supporto sostegno interruttore							
		e supportini sostegno crociera . . . . .	—	6	6	6	6	—	—
2120.15050		Dado, da 5 x 0,8, per fissaggio astuccio sull'asta comando							
		Dado, da 10 x 1, per fissaggio bilanciere alla crociera . .	—	1	1	1	1	—	—
2120.15104		Dado, da 8 x 1,25, per perno arresto innesto retromarcia							
		Dado, da 7 x 1, per leve comando . . . . .	—	1	1	1	1	—	—
2120.20043		Rondella, da 15, per crociera comando marce . . . . .	—	1	1	1	1	—	—
2140.16723		Rondella, da 4,1, per fissaggio interruttore . . . . .	—	2	2	2	2	—	—
2140.16801		Rondella, da 5,1, per fissaggio astucci . . . . .	—	1	1	1	1	—	—
2140.16802		Rondella, da 6,1, per fissaggio supporto sostegno inter-							
		rutto . . . . .	—	2	2	2	2	—	—
2140.16804		Rondella, da 7,1, per fissaggio leve . . . . .	—	1	1	1	1	—	—
2140.17176		Rondella di sicurezza, da 10,5, per fissaggio bilanciere alla							
		crociera . . . . .	—	1	1	1	1	—	—
2140.17352		Rondella, da 6,4, per fissaggio supportini crociera . . . . .	—	4	4	4	4	—	—
2140.17353		Rondella, da 8,4, per perno innesto retromarcia . . . . .	—	1	1	1	1	—	—
2220.34200		Fermaglio per fissaggio cappuccio parapolvere . . . . .	—	1	1	1	1	—	—
2900.34029		Sfera fra le aste comando retromarcia . . . . .	—	2	2	2	2	—	—
3216.39050		Nastro per fissaggio cappuccio parapolvere (lunghezza							
		mm. 660) . . . . .	—	1	1	1	1	—	—

**CAMBIO DI VELOCITÀ: PARTICOLARI SPECIALI DEL CAMBIO CON COMANDO A CLOCHE (Per Sprint e Sprint Veloce dalla vettura 1493.07301 - Per Spider e Spider Veloce dalla vettura 1495.04811)**

FIG. N°	N° D'ORDINAZIONE	DENOMINAZIONE	QUANTITÀ						
			Berl.	Spr.	Spr. Vel.	Spid.	Spid. Vel.	Li.	S. S. S.Z.
101.12.13.012.01		<b>Coperchio anteriore con prigionieri</b> . . . . .	—	1	1	1	1	—	—
		<b>Forcella di trasmissione con ingranaggio contachilometri:</b>							
101.12.13.041.00		— rapporto 9/41 . . . . .	—	1	1	1	1	—	—
101.12.13.041.01		— rapporto 10/41 . . . . .	—	1	1	1	1	—	—
101.12.13.041.02		— rapporto 8/41 . . . . .	—	1	1	—	1	—	—
		<b>Ingranaggio contachilometri sulla forcella:</b>							
101.12.13.400.00		— rapporto 9/41 . . . . .	—	1	1	1	1	—	—
101.12.13.400.01		— rapporto 10/41 . . . . .	—	1	1	1	1	—	—
101.12.13.400.02		— rapporto 8/41 . . . . .	—	1	1	—	1	—	—
102.00.13.201.00		<b>Albero primario</b> . . . . .	—	1	1	1	1	—	—
102.00.13.406.01		<b>Rondella di sicurezza per dado fissaggio forcella all'albero primario</b> . . . . .	—	1	1	1	1	—	—
102.02.13.061.03		<b>Leva comando marce, con silentbloc</b> . . . . .	—	1	1	1	1	—	—
102.02.13.064.00		<b>Tappo sfiatatoio sul coperchio posteriore</b> . . . . .	—	1	1	1	1	—	—
102.02.13.067.01		<b>Leva esterna comando marce con silentbloc ed asta sicurezza retromarcia</b> . . . . .	—	1	1	1	1	—	—
102.02.13.068.01		<b>Asta comando sicurezza retromarcia</b> . . . . .	—	1	1	1	1	—	—
102.02.13.069.00		<b>Pomello per leva comando marce</b> . . . . .	—	1	1	1	1	—	—
102.02.13.500.00		<b>Asta comando forcelle 1° e 2° velocità</b> . . . . .	—	1	1	1	1	—	—
102.02.13.501.00		<b>Asta comando forcelle 3° e 4° velocità</b> . . . . .	—	1	1	1	1	—	—
102.02.13.502.00		<b>Asta comando forcella retromarcia</b> . . . . .	—	1	1	1	1	—	—
102.02.13.526.00		<b>Supporto fissaggio interruttore retromarcia</b> . . . . .	—	1	1	1	1	—	—
102.02.13.527.01		<b>Molla per asta comando sicurezza retromarcia</b> . . . . .	—	1	1	1	1	—	—
102.02.13.528.00		<b>Bullone per fissaggio leva esterna alla leva interna</b> . . . . .	—	1	1	1	1	—	—
102.02.13.601.03		<b>Mozzo per leva comando marce</b> . . . . .	—	1	1	1	1	—	—
102.02.13.602.00		<b>Astuccio sull'asta comando sicurezza retromarcia</b> . . . . .	—	1	1	1	1	—	—
102.02.13.606.01		<b>Leva interna comando marce</b> . . . . .	—	1	1	1	1	—	—
102.02.13.607.03		<b>Asta comando piolino sicurezza retromarcia</b> . . . . .	—	1	1	1	1	—	—
102.02.13.609.01		<b>Piolino sicurezza retromarcia</b> . . . . .	—	1	1	1	1	—	—
102.02.13.613.00		<b>Crociera per leva comando marce</b> . . . . .	—	1	1	1	1	—	—
102.02.13.615.00		<b>Supportino, sinistro, ritegno crociera</b> . . . . .	—	1	1	1	1	—	—
102.02.13.616.00		<b>Supportino, destro, ritegno crociera</b> . . . . .	—	1	1	1	1	—	—
102.02.13.617.00		<b>Rondella elastica per crociera comando marce</b> . . . . .	—	1	1	1	1	—	—
102.02.13.618.00		<b>Cappuccio parapolvere</b> . . . . .	—	1	1	1	1	—	—
102.02.13.623.00		<b>Molla per asta comando piolino sicurezza retromarcia</b> . . . . .	—	1	1	1	1	—	—
102.02.13.624.00		<b>Contentitore fra leva interna ed esterna</b> . . . . .	—	1	1	1	1	—	—
102.02.13.627.00		<b>Anello di tenuta</b> . . . . .	—	1	1	1	1	—	—
102.02.13.628.00		<b>Gommino per leva comando marce</b> . . . . .	—	1	1	1	1	—	—

RICAMBI AUTO D'EPOCA  
GIOLITTI

RICAMBI AUTO D'EPOCA  
GIOLITTI

RICAMBI AUTO D'EPOCA  
GIOLITTI

RICAMBI AUTO D'EPOCA  
GIOLITTI

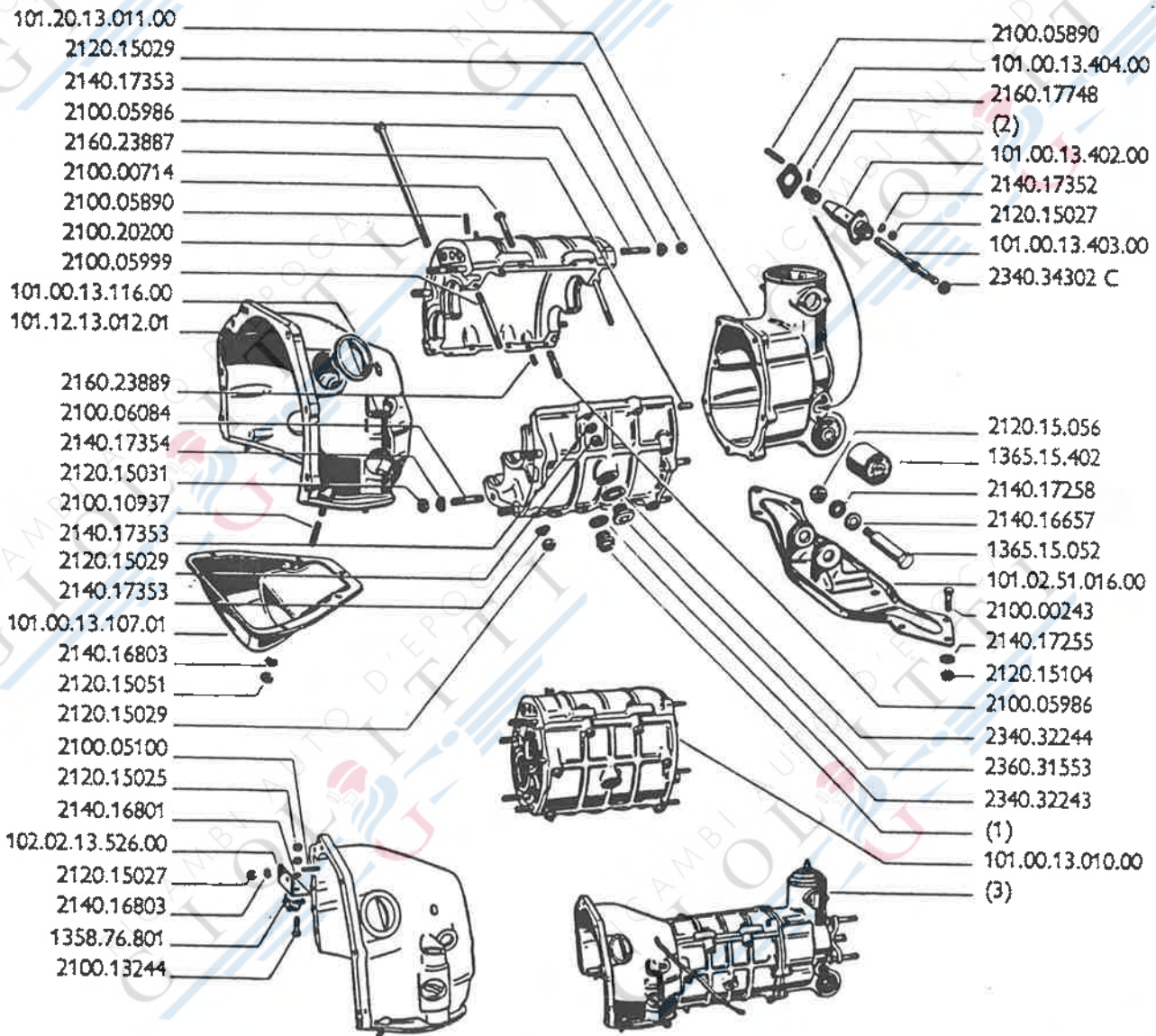
RICAMBI AUTO D'EPOCA  
GIOLITTI

RICAMBI AUTO D'EPOCA  
GIOLITTI

RICAMBI AUTO D'EPOCA  
GIOLITTI

RICAMBI AUTO D'EPOCA  
GIOLITTI

**CAMBIO DI VELOCITÀ A 5 MARCHE: SCATOLE E COPERCHI (Per Sprint Speciale e Sprint Zagato)**



(1)	(2)	(3)
1306.10.098 - In	101.00.13.401.00 - Rapp. 9/41	101.20.13.001.00 - Rapp. 9/41
1315.10.174 - alternativa	101.00.13.401.02 - Rapp. 8/41	101.20.13.001.02 - Rapp. 8/41

**CAMBIO DI VELOCITÀ A 5 MARCE: SCATOLE E COPERCHI (Per Sprint Speciale e Sprint Zagato)** Tav. 68

FIG. N°	N° D'ORDINAZIONE	DENOMINAZIONE	QUANTITÀ						
			Berl.	Spr.	Spr. Vel.	Spid.	Spid. Vel.	L. I.	S. S. S. Z.
1306.10.098		<b>Tappo magnetico per coperchio inferiore - in alternativa col 1315.10.174</b> . . . . .	—	—	—	—	—	—	1
1315.10.174		<b>Tappo magnetico per coperchio inferiore - in alternativa col 1306.10.098</b> . . . . .	—	—	—	—	—	—	1
1358.76.801		<b>Interruttore retromarcia</b> . . . . .	—	—	—	—	—	—	1
1365.15.052		<b>Bullone per fissaggio cambio alla traversa</b> . . . . .	—	—	—	—	—	—	1
1365.15.402		<b>Silentbloc per fissaggio cambio alla traversa</b> . . . . .	—	—	—	—	—	—	1
2100.00243		<b>Bullone, da 8 x 1,25 x 35, per fissaggio traversa sostegno motore-cambio</b> . . . . .	—	—	—	—	—	—	6
2100.00714		<b>Bullone, da 8 x 1 x 50, per unione semiscatole</b> . . . . .	—	—	—	—	—	—	5
2100.05100		<b>Prigioniero, da 6 x 1 x 21, fissaggio interruttore retromarcia</b> . . . . .	—	—	—	—	—	—	2
2100.05890		<b>Prigioniero, da 6 x 1 x 24, per fissaggio:</b> — manicotto attacco flessibile contachilometri . . . . .	—	—	—	—	—	—	2
		— astucci posizione aste . . . . .	—	—	—	—	—	—	2
2100.05986		<b>Prigioniero, da 8 x 1 x 30, per fissaggio:</b> — semiscatole . . . . .	—	—	—	—	—	—	1
		— coperchio posteriore . . . . .	—	—	—	—	—	—	7
2100.05999		<b>Prigioniero, da 8 x 1,25 x 91, per unione semiscatole</b> . . . . .	—	—	—	—	—	—	2
2100.06084		<b>Prigioniero, da 10 x 1 x 10 x 1,5 x 48, per fissaggio coperchio anteriore</b> . . . . .	—	—	—	—	—	—	6
2100.10937		<b>Prigioniero, da 6 x 1 x 16, per fissaggio coperchio protezione</b> . . . . .	—	—	—	—	—	—	5
2100.13244		<b>Bullone, da 4 x 0,7 x 18, per fissaggio interruttore</b> . . . . .	—	—	—	—	—	—	2
2100.20200		<b>Bullone, da 8 x 1 x 195, per unione semiscatole</b> . . . . .	—	—	—	—	—	—	2
2120.15025		<b>Dado, da 4 x 0,7, per fissaggio interruttore</b> . . . . .	—	—	—	—	—	—	2
2120.15027		<b>Dado, da 6 x 1, per fissaggio manicotto flessibile contachilometri e interruttore</b> . . . . .	—	—	—	—	—	—	4
2120.15029		<b>Dado, da 8 x 1, per fissaggio:</b> — coperchio posteriore . . . . .	—	—	—	—	—	—	7
		— semiscatole . . . . .	—	—	—	—	—	—	10
2120.15031		<b>Dado, da 10 x 1, per fissaggio coperchio anteriore</b> . . . . .	—	—	—	—	—	—	6
2120.15051		<b>Dado, da 6 x 1, per fissaggio coperchio protezione</b> . . . . .	—	—	—	—	—	—	5
2120.15056		<b>Dado, da 12 x 1,5, per fissaggio cambio alla traversa</b> . . . . .	—	—	—	—	—	—	1
2120.15104		<b>Dado, da 8 x 1,25, per fissaggio traversa sostegno motore-cambio</b> . . . . .	—	—	—	—	—	—	6
2140.16657		<b>Rondella, da 13, per fissaggio cambio alla traversa</b> . . . . .	—	—	—	—	—	—	1
2140.16801		<b>Rondella, da 4,1, per fissaggio interruttore</b> . . . . .	—	—	—	—	—	—	2
2140.16803		<b>Rondella elastica, da 6,1, per fissaggio coperchio protezione e interruttore</b> . . . . .	—	—	—	—	—	—	7
2140.17255		<b>Rondella elastica, da 8,4, per fissaggio traversa sostegno motore-cambio</b> . . . . .	—	—	—	—	—	—	6
2140.17258		<b>Rondella elastica, da 12,4, per fissaggio cambio alla traversa</b> . . . . .	—	—	—	—	—	—	1
2140.17352		<b>Rondella elastica, da 6,4, per fissaggio manicotto flessibile contachilometri</b> . . . . .	—	—	—	—	—	—	2
2140.17353		<b>Rondella elastica, da 8,4, per fissaggio:</b> — coperchio posteriore . . . . .	—	—	—	—	—	—	7
		— semiscatole . . . . .	—	—	—	—	—	—	10
2140.17354		<b>Rondella elastica, da 10,5, per fissaggio coperchio anteriore</b> . . . . .	—	—	—	—	—	—	6
2160.17748		<b>Spina, da 2,5 x 14, per fissaggio pignone contachilometri</b> . . . . .	—	—	—	—	—	—	1

**CAMBIO DI VELOCITÀ A 5 MARCE: SCATOLE E COPERCHI (Per Sprint Speciale e Sprint Zagato)**

FIG. N°	N° D'ORDINAZIONE	DENOMINAZIONE	QUANTITÀ					
			Beri.	Spr.	Spr. Vel.	Spid.	Spid. Vel.	S. S. S. Z.
	2160.23887	<b>Grano</b> centraggio coperchio posteriore . . . . .	—	—	—	—	—	2
	2160.23889	<b>Grano</b> centraggio semiscatole . . . . .	—	—	—	—	—	2
	2340.32243	<b>Guarnizione</b> per tappo magnetico . . . . .	—	—	—	—	—	1
	2340.32244	<b>Guarnizione</b> per tappo introduzione . . . . .	—	—	—	—	—	1
	2340.34302 C	<b>Anello</b> paraolio per manicotto attacco flessibile contachilometri . . . . .	—	—	—	—	—	1
	2360.31553	<b>Tappo</b> , da 22 x 1,25, per foro introduzione olio . . . . .	—	—	—	—	—	1
	101.00.13.010.00	<b>Semiscatola</b> cambio, con prigionieri, grani e perno leva retromarcia . . . . .	—	—	—	—	—	1
	101.00.13.107.01	<b>Coperchio</b> protezione frizione . . . . .	—	—	—	—	—	1
	101.00.13.116.00	<b>Coperchietto</b> ispezione frizione . . . . .	—	—	—	—	—	1
		<b>Pignone</b> contachilometri:						
	101.00.13.401.00	— rapporto 9/41 . . . . .	—	—	—	—	—	1
	101.00.13.401.02	— rapporto 8/41 . . . . .	—	—	—	—	—	1
	101.00.13.402.00	<b>Manicotto</b> attacco flessibile contachilometri . . . . .	—	—	—	—	—	1
	101.00.13.403.00	<b>Alberino</b> contachilometri . . . . .	—	—	—	—	—	1
	101.00.13.404.00	<b>Guarnizione</b> per manicotto attacco flessibile contachilometri . . . . .	—	—	—	—	—	1
	101.02.51.016.00	<b>Traversa</b> sostegno motore-cambio . . . . .	—	—	—	—	—	1
	101.12.13.012.01	<b>Coperchio</b> anteriore, con prigionieri . . . . .	—	—	—	—	—	1
		<b>Cambio</b> di velocità, completo:						
	101.20.13.001.00	— rapporto 9/41 . . . . .	—	—	—	—	—	1
	101.20.13.001.02	— rapporto 8/41 . . . . .	—	—	—	—	—	1
	101.20.13.011.00	<b>Coperchio</b> posteriore con silentbloc e prigionieri . . . . .	—	—	—	—	—	1
	102.02.13.526.00	<b>Supporto</b> interruttore retromarcia . . . . .	—	—	—	—	—	1

RICAMBI AUTO D'EPOCA  
GIOLITTI

RICAMBI AUTO D'EPOCA  
GIOLITTI

RICAMBI AUTO D'EPOCA  
GIOLITTI

RICAMBI AUTO D'EPOCA  
GIOLITTI

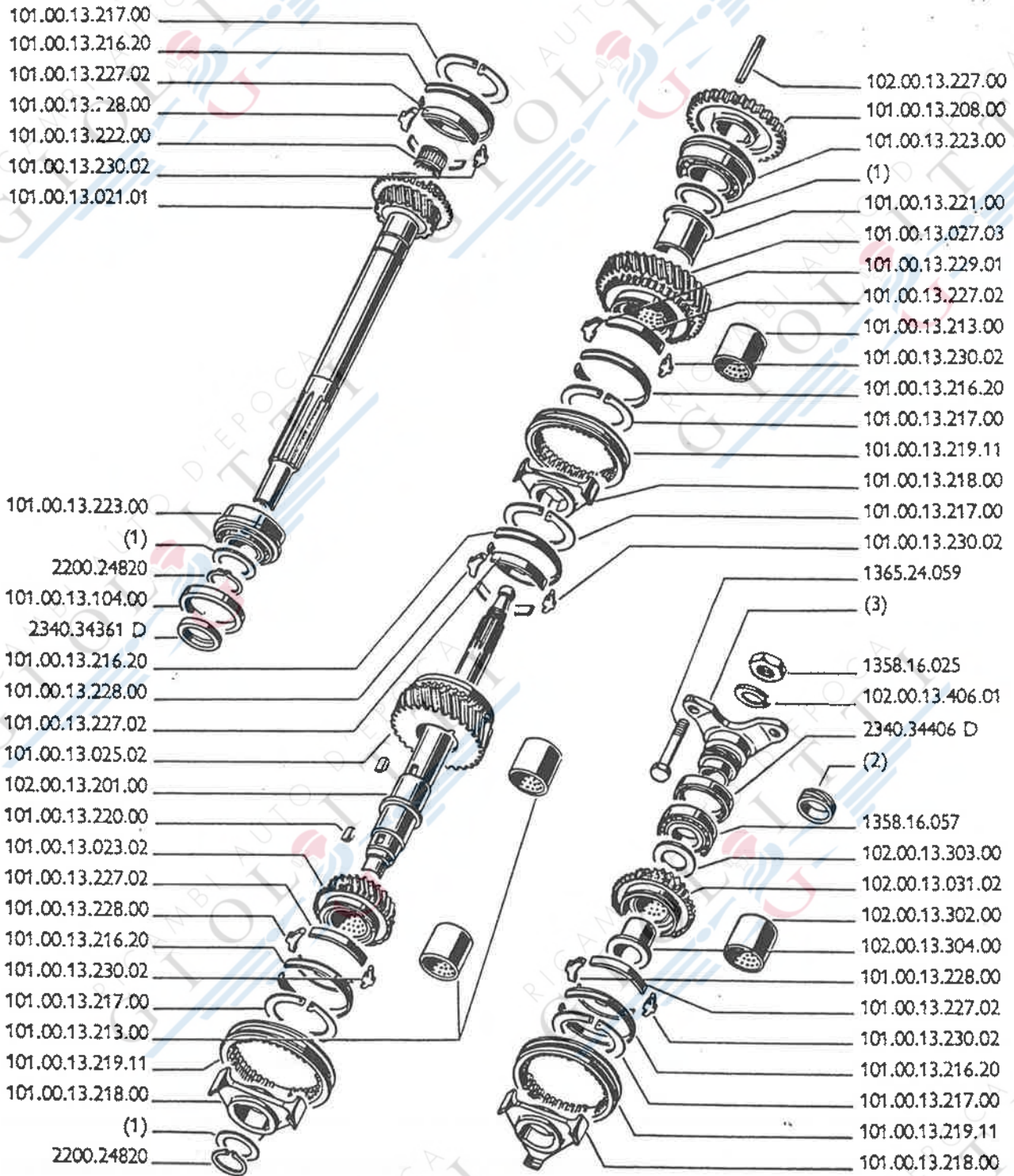
RICAMBI AUTO D'EPOCA  
GIOLITTI

RICAMBI AUTO D'EPOCA  
GIOLITTI

RICAMBI AUTO D'EPOCA  
GIOLITTI

RICAMBI AUTO D'EPOCA  
GIOLITTI

**CAMBIO DI VELOCITÀ A 5 MARCE: RUOTISMI DELL'ALBERO PRESA DIRETTA E ALBERO PRIMARIO (Per Sprint Speciale e Sprint Zagato)**



(1)	(2)	(3)
101.00.13.225.00 - S = 0.2 mm.		
101.00.13.225.01 - S = 0.5 mm.		
101.00.13.225.02 - S = 1 mm.	101.12.13.400.00 - Rapp. 9/41	101.12.13.041.00 - Rapp. 9/41
101.00.13.225.03 - S = 1.1 mm.	101.12.13.400.02 - Rapp. 8/41	101.12.13.041.02 - Rapp. 8/41
101.00.13.225.04 - S = 1.2 mm.		

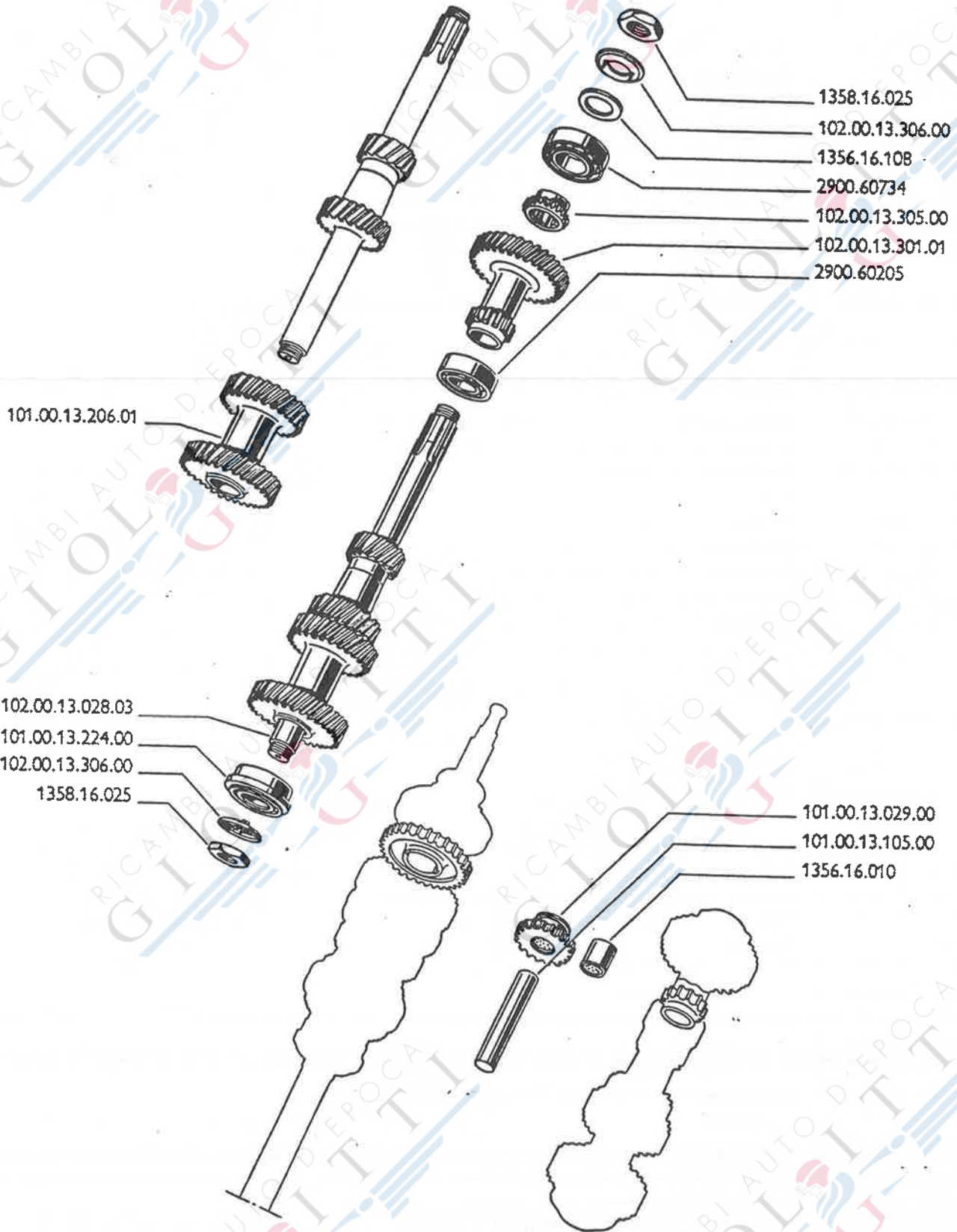


**CAMBIO DI VELOCITÀ A 5 MARCE: RUOTISMI DELL'ALBERO PRESA DIRETTA E ALBERO PRIMARIO (Per Sprint Speciale e Sprint Zagato)**

Tav. 69

FIG. N°	N° D'ORDINAZIONE	DENOMINAZIONE	QUANTITÀ						
			Berl.	Spr.	Spr. Vel.	Spid.	Spid. Vel.	t. i.	S. S. S. Z.
	1358.16.025	<b>Dado</b> fissaggi crociera trasmissione sull'albero primario . . . . .	—	—	—	—	—	—	1
	1358.16.057	<b>Cuscinetto</b> a rulli sull'albero primario . . . . .	—	—	—	—	—	—	1
	1365.24.059	<b>Bullone</b> per forcella di trasmissione . . . . .	—	—	—	—	—	—	6
	2200.24820	<b>Anello</b> elastico per fissaggio cuscinetto albero presa diretta e mozzo sincronizzatore sull'albero primario . . . . .	—	—	—	—	—	—	2
	2340.34361D	<b>Anello</b> tenuta olio sull'albero presa diretta . . . . .	—	—	—	—	—	—	1
	2340.34406D	<b>Anello</b> tenuta olio nel coperchio posteriore . . . . .	—	—	—	—	—	—	1
	101.00.13.021.01	<b>Albero</b> presa diretta con anello sincronizzatore . . . . .	—	—	—	—	—	—	1
	101.00.13.023.02	<b>Ingranaggio</b> di 3ª velocità con anello sincronizzatore e boccola . . . . .	—	—	—	—	—	—	1
	101.00.13.025.02	<b>Ingranaggio</b> di 2ª velocità con anello sincronizzatore e boccola . . . . .	—	—	—	—	—	—	1
	101.00.13.027.03	<b>Ingranaggio</b> di 1ª velocità con anello sincronizzatore e boccola . . . . .	—	—	—	—	—	—	1
	101.00.13.104.00	<b>Anello</b> centraggio semiscatola . . . . .	—	—	—	—	—	—	1
	101.00.13.208.00	<b>Ingranaggio</b> retromarcia sull'albero primario . . . . .	—	—	—	—	—	—	1
	101.00.13.213.00	<b>Boccola</b> per ingranaggi di 1ª, 2ª e 3ª velocità . . . . .	—	—	—	—	—	—	3
	101.00.13.216.20	<b>Anello</b> sincronizzatore . . . . .	—	—	—	—	—	—	5
	101.00.13.217.00	<b>Anello</b> di sicurezza sincronizzatori . . . . .	—	—	—	—	—	—	5
	101.00.13.218.00	<b>Mozzo</b> sincronizzatore . . . . .	—	—	—	—	—	—	3
	101.00.13.219.11	<b>Manicotto</b> sincronizzatore . . . . .	—	—	—	—	—	—	3
	101.00.13.220.00	<b>Chiavetta</b> per mozzi sincronizzatori . . . . .	—	—	—	—	—	—	4
	101.00.13.221.00	<b>Distanziale</b> per ingranaggio di 1ª velocità . . . . .	—	—	—	—	—	—	1
	101.00.13.222.00	<b>Astuccio</b> con rullini per albero presa diretta . . . . .	—	—	—	—	—	—	1
	101.00.13.223.00	<b>Cuscinetto</b> a sfere per albero presa diretta e albero primario . . . . .	—	—	—	—	—	—	2
		<b>Rondella</b> di rasamento alberi presa diretta e primario:							
	101.00.13.225.00	— spessore mm. 0,2 . . . . .	—	—	—	—	—	—	var.
	101.00.13.225.01	— spessore mm. 0,5 . . . . .	—	—	—	—	—	—	var.
	101.00.13.225.02	— spessore mm. 1 . . . . .	—	—	—	—	—	—	var.
	101.00.13.225.03	— spessore mm. 1,1 . . . . .	—	—	—	—	—	—	var.
	101.00.13.225.04	— spessore mm. 1,2 . . . . .	—	—	—	—	—	—	var.
	101.00.13.227.02	<b>Nastro</b> d'arresto per sincronizzatori . . . . .	—	—	—	—	—	—	9
	101.00.13.228.00	<b>Settore</b> d'arresto per sincronizzatori . . . . .	—	—	—	—	—	—	4
	101.00.13.229.01	<b>Settore</b> d'arresto per sincronizzatori 1ª velocità . . . . .	—	—	—	—	—	—	1
	101.00.13.230.02	<b>Settore</b> di riferimento sincronizzatori . . . . .	—	—	—	—	—	—	5
		<b>Forcella</b> trasmissione con ingranaggio contachilometri:							
	101.12.13.041.00	— rapporto 9/41 . . . . .	—	—	—	—	—	—	1
	101.12.13.041.02	— rapporto 8/41 . . . . .	—	—	—	—	—	—	1
		<b>Ingranaggio</b> contachilometri sulla forcella:							
	101.12.13.400.00	— rapporto 9/41 . . . . .	—	—	—	—	—	—	1
	101.12.13.400.02	— rapporto 8/41 . . . . .	—	—	—	—	—	—	1
	102.00.13.031.02	<b>Ingranaggio</b> di 5ª velocità con anello sincronizzatore e boccola . . . . .	—	—	—	—	—	—	1
	102.00.13.201.00	<b>Albero</b> primario . . . . .	—	—	—	—	—	—	1
	102.00.13.227.00	<b>Chiavetta</b> per ingranaggio retromarcia . . . . .	—	—	—	—	—	—	1
	102.00.13.302.00	<b>Boccola</b> per ingranaggio di 5ª velocità . . . . .	—	—	—	—	—	—	1
	102.00.13.303.00	<b>Rondella</b> di rasamento ingranaggio 5ª velocità . . . . .	—	—	—	—	—	—	1
	102.00.13.304.00	<b>Distanziale</b> per ingranaggio 5ª velocità . . . . .	—	—	—	—	—	—	1
	102.00.13.406.01	<b>Rondella</b> di sicurezza per dado albero primario . . . . .	—	—	—	—	—	—	1

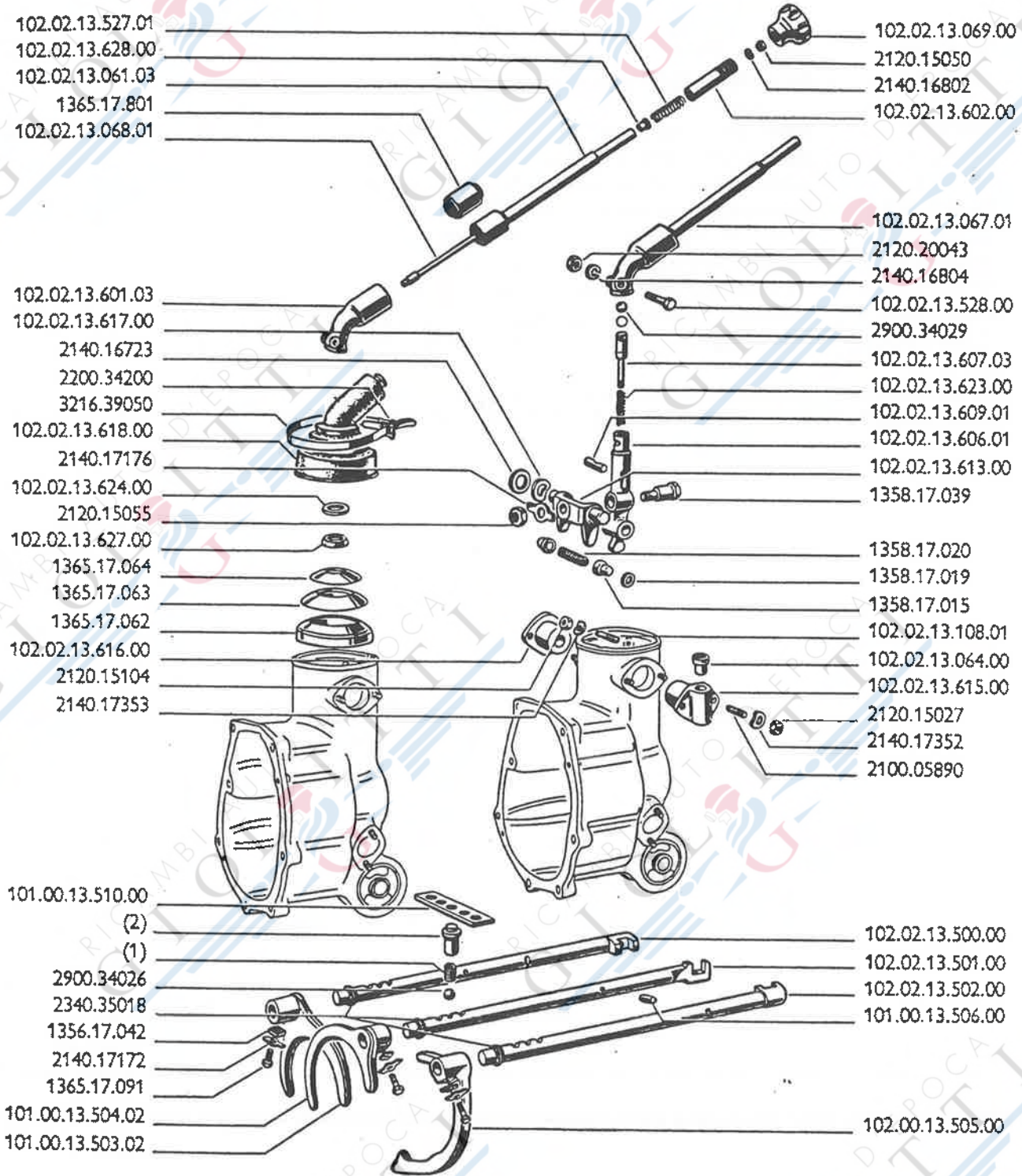
**CAMBIO DI VELOCITÀ A 5 MARCE: RUOTISMI DELL'ALBERO SECONDARIO E RETROMARCIA (Per Sprint Speciale e Sprint Zagato)**



**CAMBIO DI VELOCITÀ A 5 MARCE: RUOTISMI DELL'ALBERO SECONDARIO E RETROMARCIA (Per Sprint Speciale e Sprint Zagato)**

Tav. 70

FIG. N°	N° D'ORDINAZIONE	DENOMINAZIONE	QUANTITÀ						
			Bert.	Spr.	Spr. Vel.	Spid	Spid. Vel.	c. i.	S. S. S. Z.
	1356.16.010	<b>Boccola</b> ingranaggio scorrevole retromarcia . . . . .	—	—	—	—	—	—	1
	1356.16.108	<b>Rondella</b> di spallamento cuscinetti a rulli posteriori albero secondario . . . . .	—	—	—	—	—	—	1
	1358.16.025	<b>Dado</b> per fissaggio cuscinetti sull'albero secondario . . . . .	—	—	—	—	—	—	2
	2900.60205	<b>Cuscinetto</b> a sfere intermedio albero secondario . . . . .	—	—	—	—	—	—	1
	2900.60734	<b>Cuscinetto</b> a rulli posteriore albero secondario . . . . .	—	—	—	—	—	—	1
	101.00.13.029.00	<b>Ingranaggio</b> scorrevole retromarcia, con boccola . . . . .	—	—	—	—	—	—	1
	101.00.13.105.00	<b>Perno</b> per ingranaggio scorrevole retromarcia . . . . .	—	—	—	—	—	—	1
	101.00.13.206.01	<b>Coppia</b> ingranaggi per albero secondario . . . . .	—	—	—	—	—	—	1
	101.00.13.224.00	<b>Cuscinetto</b> a sfere anteriore albero secondario . . . . .	—	—	—	—	—	—	1
	102.00.13.028.03	<b>Albero</b> secondario, con ingranaggi 3ª velocità e presa diretta	—	—	—	—	—	—	1
	102.00.13.301.01	<b>Ingranaggio</b> di 5ª velocità e retromarcia sull'albero secondario . . . . .	—	—	—	—	—	—	1
	102.00.13.305.00	<b>Manicotto</b> sincronizzatore ingranaggio 5ª velocità . . . . .	—	—	—	—	—	—	1
	102.00.13.306.00	<b>Rondella</b> di sicurezza per dadi albero secondario . . . . .	—	—	—	—	—	—	2



(1)	(2)
1365.17.025 - Per retromarcia e 5ª velocità	101.00.13.509.00 - Per 1ª-2ª-3ª e 4ª velocità
101.00.13.508.00 - Per 1ª-2ª-3ª e 4ª velocità	102.02.13.509.00 - Per retromarcia e 5ª velocità

FIG. N°	N° D'ORDINAZIONE	DENOMINAZIONE	QUANTITÀ						
			Berl.	Spr.	Spr. Vel.	Spid.	Spid. Vel.	t. l.	S. S. S. Z.
1356.17.042		<b>Piastrina</b> rigata per regolazione forcelle . . . . .	—	—	—	—	—	—	3
1358.17.015		<b>Pistoncino</b> per leva comando marce . . . . .	—	—	—	—	—	—	2
1358.17.019		<b>Rondella</b> per fermo pistoncino leva interna . . . . .	—	—	—	—	—	—	1
1358.17.020		<b>Molla</b> per pistoncino leva interna . . . . .	—	—	—	—	—	—	1
1358.17.039		<b>Perno</b> fissaggio leva interna alla crociera . . . . .	—	—	—	—	—	—	1
1365.17.025		<b>Molla</b> per sfera scatto retromarcia e 5 <sup>a</sup> velocità . . . . .	—	—	—	—	—	—	1
1365.17.062		<b>Calotta</b> fissa . . . . .	—	—	—	—	—	—	1
1365.17.063		<b>Calotta</b> mobile intermedia . . . . .	—	—	—	—	—	—	1
1365.17.064		<b>Calotta</b> mobile esterna . . . . .	—	—	—	—	—	—	1
1365.17.091		<b>Vite</b> per fissaggio forcelle comando marce . . . . .	—	—	—	—	—	—	3
1365.17.801		<b>Silentbloc</b> per leva comando marce . . . . .	—	—	—	—	—	—	1
2100.05890		<b>Prigioniero</b> , da 6 × 1 × 24, per fissaggio supportini ritegno crociera . . . . .	—	—	—	—	—	—	4
2120.15027		<b>Dado</b> , da 6 × 1, per fissaggio piastrina ritegno astucci e supporti al coperchio . . . . .	—	—	—	—	—	—	6
2120.15050		<b>Dado</b> , da 5 × 0,8, per fissaggio astuccio sull'asta comando . . . . .	—	—	—	—	—	—	1
2120.15055		<b>Dado</b> , da 10 × 1, per fissaggio bilanciante alla crociera . . . . .	—	—	—	—	—	—	1
2120.15104		<b>Dado</b> , da 8 × 1,25, per perno arresto retromarcia . . . . .	—	—	—	—	—	—	1
2120.20043		<b>Dado</b> , da 7 × 1, per fissaggio leva esterna alla leva interna . . . . .	—	—	—	—	—	—	1
2140.16723		<b>Rondella</b> , da 15, per crociera comando marce . . . . .	—	—	—	—	—	—	1
2140.16802		<b>Rondella</b> elastica, da 5,1, per dado fissaggio astuccio sull'asta comando . . . . .	—	—	—	—	—	—	1
2140.16804		<b>Rondella</b> elastica, da 7,1, per dado fissaggio leva esterna alla leva interna . . . . .	—	—	—	—	—	—	1
2140.17172		<b>Rondella</b> di sicurezza, da 6,4, per viti fissaggio forcelle . . . . .	—	—	—	—	—	—	3
2140.17176		<b>Rondella</b> di sicurezza, da 10,5, per dadi fissaggio bilanciante alla crociera . . . . .	—	—	—	—	—	—	1
2140.17352		<b>Rondella</b> elastica, da 6,4, per fissaggio supportino al coperchio . . . . .	—	—	—	—	—	—	4
2140.17353		<b>Rondella</b> elastica, da 8,4, per arresto innesto retromarcia . . . . .	—	—	—	—	—	—	1
2220.34200		<b>Fermaglio</b> per fascetta fissaggio cappuccio parapolvere . . . . .	—	—	—	—	—	—	1
2340.35018		<b>Anellino</b> per tenuta sulle aste di comando . . . . .	—	—	—	—	—	—	3
2900.34026		<b>Sfera</b> per scatto marce . . . . .	—	—	—	—	—	—	3
2900.34029		<b>Sfera</b> per leva comando marce . . . . .	—	—	—	—	—	—	2
3216.39050		<b>Nastro</b> per fissaggio cappuccio parapolvere (lunghezza mm. 660) . . . . .	—	—	—	—	—	—	1
101.00.13.503.02		<b>Forcella</b> comando 1 <sup>a</sup> e 2 <sup>a</sup> velocità . . . . .	—	—	—	—	—	—	1
101.00.13.504.02		<b>Forcella</b> comando 3 <sup>a</sup> e 4 <sup>a</sup> velocità . . . . .	—	—	—	—	—	—	1
101.00.13.506.00		<b>Nottolino</b> di sicurezza . . . . .	—	—	—	—	—	—	3
101.00.13.508.00		<b>Molla</b> per sfere scatto marce 1 <sup>a</sup> , 2 <sup>a</sup> , 3 <sup>a</sup> e 4 <sup>a</sup> velocità . . . . .	—	—	—	—	—	—	2
101.00.13.509.00		<b>Astuccio</b> per molle sfere scatto marce 1 <sup>a</sup> , 2 <sup>a</sup> , 3 <sup>a</sup> e 4 <sup>a</sup> velocità . . . . .	—	—	—	—	—	—	2
101.00.13.510.00		<b>Piastrina</b> ritegno astucci sfere scatto marce . . . . .	—	—	—	—	—	—	1
102.00.13.505.00		<b>Forcella</b> comando 5 <sup>a</sup> velocità e retromarcia . . . . .	—	—	—	—	—	—	1
102.02.13.061.03		<b>Leva</b> comando marce con silentbloc . . . . .	—	—	—	—	—	—	1
102.02.13.064.00		<b>Tappo</b> sfiato . . . . .	—	—	—	—	—	—	1
102.02.13.067.01		<b>Leva</b> esterna comando marce, con silentbloc ed asta sicurezza retromarcia . . . . .	—	—	—	—	—	—	1
102.02.13.068.01		<b>Asta</b> comando sicurezza retromarcia . . . . .	—	—	—	—	—	—	1
102.02.13.069.00		<b>Pomello</b> per leva comando marce . . . . .	—	—	—	—	—	—	1

FIG. N°	N° D'ORDINAZIONE	DENOMINAZIONE	QUANTITÀ					
			Berl.	Spr.	Spr. Vel.	Spid. Vel.	t. i.	S. S. S. Z.
102.02.13.108.01		<b>Perno</b> nel coperchio posteriore per arresto innesto retromarcia . . . . .	—	—	—	—	—	1
102.02.13.500.00		<b>Asta</b> comando forcelle 1° e 2° velocità . . . . .	—	—	—	—	—	1
102.02.13.501.00		<b>Asta</b> comando forcelle 3° e 4° velocità . . . . .	—	—	—	—	—	1
102.02.13.502.00		<b>Asta</b> comando forcella retromarcia e 5° velocità . . . . .	—	—	—	—	—	1
102.02.13.509.00		<b>Astuccio</b> per molla sfera scatto retromarcia e 5° velocità . . . . .	—	—	—	—	—	1
102.02.13.527.01		<b>Molla</b> per asta comando sicurezza retromarcia . . . . .	—	—	—	—	—	1
102.02.13.528.00		<b>Bullone</b> per fissaggio leva interna alla leva esterna . . . . .	—	—	—	—	—	1
102.02.13.601.03		<b>Mozzo</b> per leva comando marce . . . . .	—	—	—	—	—	1
102.02.13.602.00		<b>Astuccio</b> sull'asta comando sicurezza retromarcia . . . . .	—	—	—	—	—	1
102.02.13.606.01		<b>Leva</b> interna comando marce . . . . .	—	—	—	—	—	1
102.02.13.607.03		<b>Asta</b> comando piolino sicurezza retromarcia . . . . .	—	—	—	—	—	1
102.02.13.609.01		<b>Piolino</b> sicurezza retromarcia . . . . .	—	—	—	—	—	1
102.02.13.613.00		<b>Crociera</b> per leve comando marce . . . . .	—	—	—	—	—	1
102.02.13.615.00		<b>Supportino</b> sinistro ritegno crociera . . . . .	—	—	—	—	—	1
102.02.13.616.00		<b>Supportino</b> destro ritegno crociera . . . . .	—	—	—	—	—	1
102.02.13.617.00		<b>Rondella</b> elastica per crociera comando marce . . . . .	—	—	—	—	—	1
102.02.13.618.00		<b>Cappuccio</b> parapolvere . . . . .	—	—	—	—	—	1
102.02.13.623.00		<b>Molla</b> per asta comando piolino sicurezza retromarcia . . . . .	—	—	—	—	—	1
102.02.13.624.00		<b>Contentore</b> fra leve interne ed esterne . . . . .	—	—	—	—	—	1
102.02.13.627.00		<b>Anello</b> di tenuta . . . . .	—	—	—	—	—	1
102.02.13.628.00		<b>Gommino</b> per leva comando marce . . . . .	—	—	—	—	—	1

## 7 - ALBERI DI TRASMISSIONE - PONTE POSTERIORE

Tav. 72 Alberi e giunti di trasmissione	Pag. 224
» 73 Ponte posteriore - Scatole e coperti	» 228
» 74 Ruotismi del ponte posteriore	» 232

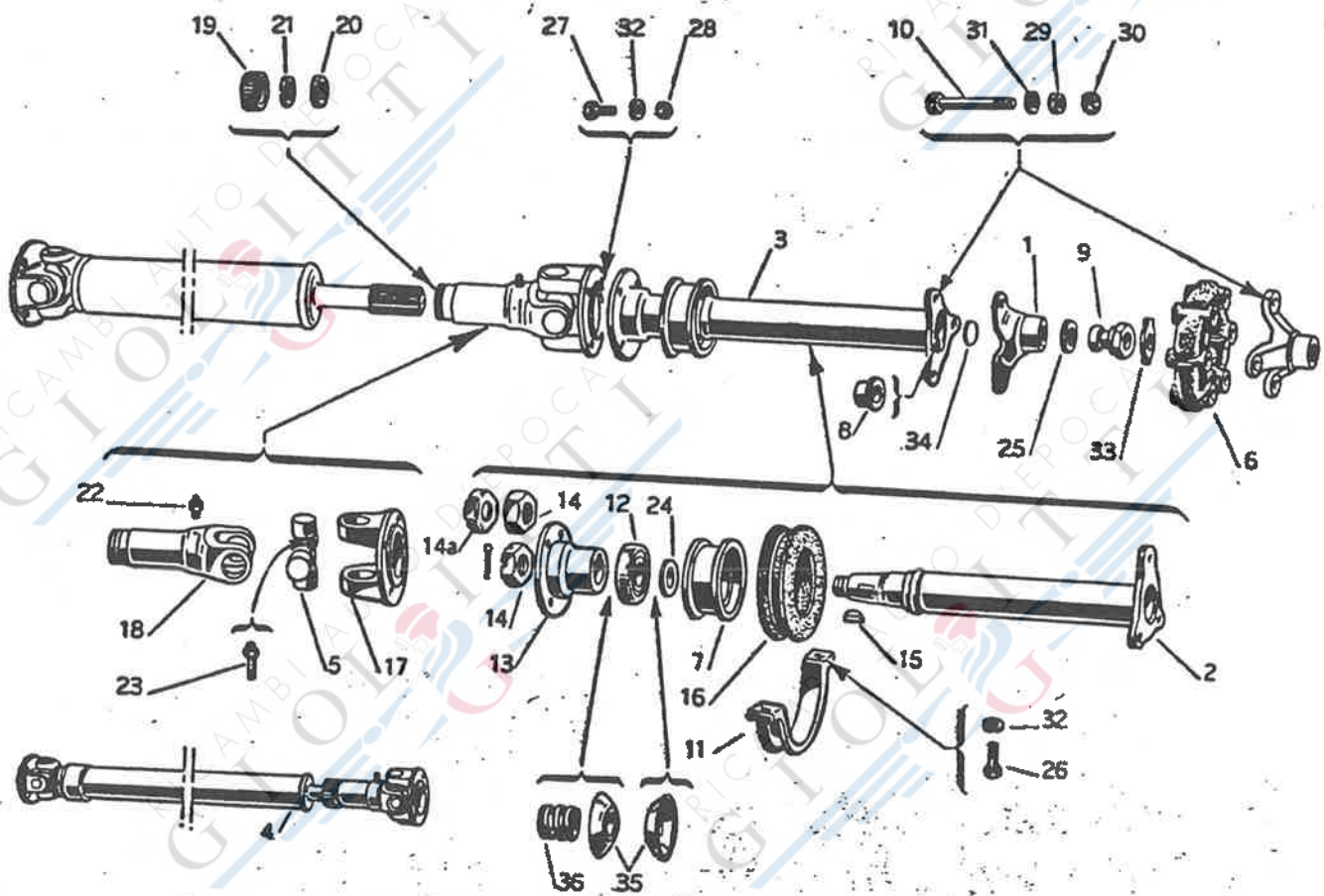




FIG. N°	N° D'ORDINAZIONE	DENOMINAZIONE	QUANTITÀ							
			Berl.	Spr.	Spr. Vel.	Spid.	Spid. Vel.	e. l.	S. S. S. Z.	
1	1365.24.705	<b>Flangia di centraggio:</b> — per Berlina fino alla vettura 1488.06500 . . . . .	1	—	—	—	—	—	—	—
	1356.24.740	— per Sprint e Sprint Veloce fino alla vettura 1493.03200 — per Spider fino alla vettura 1495.01201 . . . . .	—	1	1	1	—	—	—	—
2	1365.24.704	<b>Albero di trasmissione anteriore:</b> — per Berlina con cambio di velocità il cui albero primario è sprovvisto di codulo di centraggio - Ved. nota . . . . .	1	—	—	—	—	—	—	—
	1365.24.739	— per Berlina fino alla vettura 1488.20800; dopo tale progressivo ved. 101.00.15.012.01 - Ved. nota . . . . .	1	—	—	—	—	—	—	—
	1365.24.706	— per Sprint, Sprint Veloce e Spider con cambio di velocità il cui albero primario è sprovvisto di codulo di centraggio. . . . .	—	1	1	1	—	—	—	—
	1365.24.738	— per Sprint e Sprint Veloce fino alla vettura 1493.07300 - per Spider e Spider Veloce fino alla vettura 1495.04810; dopo tali progressivi ved. 101.12.15.012.01 - per t. i. fino alla vettura 1468.08500; dopo tale progressivo ved. 101.00.15.012.01 - Ved. nota . . . . .	—	1	1	1	1	1	—	—
	101.00.15.012.01	— per Berlina dopo i progressivi relativi al 1365.24.739 - per t. i. dopo i progressivi relativi al 1365.24.738	1	—	—	—	—	1	—	—
	101.12.15.012.01	— per Sprint, Sprint Veloce, Spider e Spider Veloce, dopo i progressivi relativi al 1365.24.738 - per Sprint Speciale e Sprint Zagato dalla 1ª vettura . . . . .	—	1	1	1	1	—	1	—
	1365.24.710	<b>Albero di trasmissione anteriore, completo:</b> — per Berlina con cambio di velocità il cui albero primario è sprovvisto di codulo di centraggio - Ved. nota . . . . .	1	—	—	—	—	—	—	—
	1365.24.741	— per Berlina fino alla vettura 1488.20800; dopo tale progressivo ved. 101.00.15.010.01 - Ved. nota . . . . .	1	—	—	—	—	—	—	—
	1365.24.709	— per Sprint, Sprint Veloce e Spider con cambio di velocità il cui albero primario è sprovvisto di codulo di centraggio - Ved. nota . . . . .	—	1	1	1	—	—	—	—
	1365.24.740	— per Sprint e Sprint Veloce fino alla vettura 1493.07300 - per Spider e Spider Veloce fino alla vettura 1495.04810; dopo tali progressivi ved. 101.02.15.010.01 - per t. i. fino alla vettura 1468.08500; dopo tale progressivo ved. 101.00.15.010.01 - Ved. nota . . . . .	—	1	1	1	1	1	—	—
101.00.15.010.01	— per Berlina dopo il progressivo relativo al 1365.24.741 - per t. i. dopo il progressivo relativo al 1365.24.740	1	—	—	—	—	1	—	—	
101.02.15.010.01	— per Sprint, Sprint Veloce, Spider e Spider Veloce, dopo i progressivi relativi al 1365.24.740 - per Sprint Speciale e Sprint Zagato dalla 1ª vettura . . . . .	—	1	1	1	1	—	1	—	
4	1365.24.802/1	<b>Albero di trasmissione posteriore, completo:</b> — per Berlina, Sprint, Sprint Veloce e t. i. . . . .	1	1	1	—	—	1	—	—
	1365.24.803/1	— per Spider e Spider Veloce fino alla vettura 1495.08000; dopo tale progressivo ved. 101.20.15.017.03	—	—	—	1	1	—	—	
	101.20.15.017.03	— per Spider e Spider Veloce dopo il progressivo relativo al 1365.24.803/1 - per Sprint Speciale e Sprint Zagato dalla 1ª vettura . . . . .	—	—	—	1	1	—	1	
5	1365.24.805	<b>Crociera per snodi . . . . .</b>	2	2	2	2	2	2	2	

FIG. N°	N° D'ORDINAZIONE	DENOMINAZIONE	QUANTITÀ						
			Bert.	Spr.	Spr. Vel.	Spid.	Spid. Vel.	t. L.	S. S. S. Z.
6	1365.24.424	<b>Giunto elastico:</b> — per Berlina . . . . .	1	—	—	—	—	—	—
	1365.24.425	— per Sprint, Spider e t. i. . . . .	—	1	—	1	—	1	—
	1356.24.001*	— per Sprint Veloce, Spider Veloce, Sprint Speciale e Sprint Zagato . . . . .	—	—	1	—	1	—	1
7	101.00.15.126.00	<b>Supporto cuscinetto albero anteriore</b> . . . . .	1	1	1	1	1	1	1
8	1365.24.753	<b>Boccola, con tappo</b> . . . . .	1	1	1	1	1	1	1
9	1365.24.006	<b>Perno di centraggio e fissaggio forcella sul cambio</b> . . . . .	1	1	1	1	—	1	—
10	1365.24.007	<b>Vite fissaggio albero trasmissione, al cambio:</b> — per Sprint, Sprint Veloce e Spider (lunga mm. 73) . . . . .	—	6	6	6	—	—	—
	1365.24.059	— per Sprint, Sprint Veloce, Spider, Spider Veloce, t. i., Sprint Speciale e Sprint Zagato (lunga mm. 70) . . . . .	—	6	6	6	6	6	6
	1365.24.013	— per Berlina (lunga mm. 65) . . . . .	6	—	—	—	—	—	—
	1365.24.060	— per Berlina (lunga mm. 62) . . . . .	6	—	—	—	—	—	—
11	1365.24.009	<b>Sella supporto cuscinetto centrale</b> . . . . .	1	1	1	1	1	1	1
12	1365.24.428	<b>Cuscinetto per albero anteriore</b> . . . . .	1	1	1	1	1	1	1
13	1365.24.083	<b>Flangia sull'albero anteriore</b> . . . . .	1	1	1	1	1	1	1
14	1365.24.403	<b>Dado fissaggio flangia sull'albero anteriore:</b> — con filettatura non decimale (3/4") . . . . .	1	1	1	1	—	—	—
	2120.15245	— con filettatura decimale (20 x 1,5 coronato) . . . . .	1	1	1	1	1	1	—
	2120.15060	— con filettatura decimale (20 x 1,5 liscio) . . . . .	1	1	1	1	1	1	1
14a	2120.20254	<b>Palmutter, da 20 x 1,5, per fissaggio flangia</b> . . . . .	1	1	1	1	1	1	1
15	1365.24.064	<b>Chiavetta per albero anteriore</b> . . . . .	2	2	2	2	2	2	2
16	1365.24.405	<b>Cuscinetto elastico per albero di trasmissione anteriore</b> . . . . .	1	1	1	1	1	1	1
17	1365.24.408	<b>Flangia per albero di trasmissione posteriore</b> . . . . .	2	2	2	2	2	2	2
18	1365.24.412	<b>Manicotto per albero posteriore</b> . . . . .	1	1	1	1	1	1	1
19	1365.24.413	<b>Ghiera per ritegno guarnizione del manicotto</b> . . . . .	1	1	1	1	1	1	1
20	1365.24.414	<b>Guarnizione del manicotto</b> . . . . .	1	1	1	1	1	1	1
21	1365.24.415	<b>Rondella per ghiera ritegno guarnizione</b> . . . . .	1	1	1	1	1	1	1
22	1365.24.416	<b>Ingrassatore, piccolo</b> . . . . .	1	1	1	1	1	1	1
23	1365.24.417	<b>Ingrassatore, grande</b> . . . . .	2	2	2	2	2	2	2
24	101.00.15.134.00	<b>Distanziale per cuscinetto albero anteriore</b> . . . . .	1	1	1	1	1	1	1
25	1365.24.419	<b>Anello paragrasso:</b> — con diametro interno mm. 20, esterno mm. 36 - spessore mm. 5 . . . . .	1	—	—	—	—	—	—
	1365.24.423	— con diametro interno mm. 20, esterno mm. 36 - spessore mm. 11 . . . . .	—	1	1	1	—	—	—
	101.12.15.104.00	— con diametro interno mm. 17, esterno mm. 30 - spessore mm. 20 . . . . .	1	1	1	1	1	1	1
26	2100.02660	<b>Vite, da 8 x 1 x 16, per fissaggio sella supporto cuscinetto centrale</b> . . . . .	2	2	2	2	2	2	2
27	2100.20042	<b>Bullone, da 8 x 1 x 22, per unione alberi</b> . . . . .	8	8	8	8	8	8	8
28	2120.20044	<b>Dado, da 8 x 1, per bulloni unione alberi</b> . . . . .	8	8	8	8	8	8	8
29	2120.20071	<b>Dado per bulloni fissaggio albero:</b> — da 12 x 1,5 . . . . .	—	6	6	6	6	6	6
	2120.20070	— da 10 x 1,5 . . . . .	6	—	—	—	—	—	—
30	2120.20249	<b>Controdado Palmutter fissaggio albero:</b> — da 10 x 1 . . . . .	6	—	—	—	—	—	—
	2120.20250	— da 12 x 1,5 . . . . .	—	6	6	6	6	6	6

FIG. N°	N° D'ORDINAZIONE	DENOMINAZIONE	QUANTITÀ							
			Berl.	Spr.	Spr. Vel.	Spid.	Spid. Vel.	t. i.	S. S. S. Z.	
31	2140.16721	Rondella per dadi fissaggio albero: — da 10.5 . . . . .	6	—	—	—	—	—	—	—
	2140.16722	— da 13 . . . . .	—	6	6	6	6	6	6	6
	2140.16805	Rondella elastica, da 8.2, per fissaggio: — alberi . . . . .	8	8	8	8	8	8	8	8
32		— sella supporto cuscinetto . . . . .	2	2	2	2	2	2	2	2
		33	2140.17091	Rondella di sicurezza, da 21, per fissaggio perno e forcella	1	1	1	1	1	1
34	2360.36018 2360.36016	Tappo ad espansione: — con diametro di mm. 25 . . . . .	1	1	1	1	1	1	1	1
		— con diametro di mm. 20 . . . . .	1	1	1	1	1	1	1	1
35	101.00.15.132.00	Scodellino centrifugatore . . . . .	2	2	2	2	2	2	2	
36	101.00.15.133.00	Molla per scodellino centrifugatore . . . . .	1	1	1	1	1	1	1	

**NOTA:** L'inizio di montaggio degli alberi di trasmissione 1365.24.738 - 739 oppure 1365.24.740 e 741 va considerato nel seguente ordine:

**Berlina** - dalla vettura 1488.07463 in poi e saltuariamente dalla vettura 1488.06106 alla vettura 1488.07461.

**Sprint** - dalla vettura 1493.03450 in poi e saltuariamente dalla vettura 1493.02781 alla vettura 1493.03447.

**Spider** - dalla vettura 1495.01146 in poi e saltuariamente dalla vettura 1495.00660 alla vettura 1495.01144.

**Sprint Veloce** - dalla vettura 1493.03698 in poi e saltuariamente dalla vettura 1493.03218 alla vettura 1493.03679.

**Spider Veloce** - dalla vettura 1495.00658 in poi e saltuariamente dalla vettura 1495.00291 alla vettura 1495.00311.

Dovendo sostituire l'albero di trasmissione sarà pertanto indispensabile citare nella richiesta il numero di identificazione della vettura.

Precisiamo comunque che gli alberi di trasmissione 1365.24.704 e 706 oppure gli alberi 1365.24.709 e 710 vanno montati su vetture con cambio di velocità avente l'albero primario sprovvisto di codulo di centraggio (in questo caso il centraggio è assicurato dal perno di centraggio e fissaggio forcella sul cambio) mentre gli alberi 1365.24.738 e 739 oppure gli alberi 1365.24.740 e 741 vanno montati su vetture con cambio di velocità avente l'albero primario provvisto di codulo di centraggio.

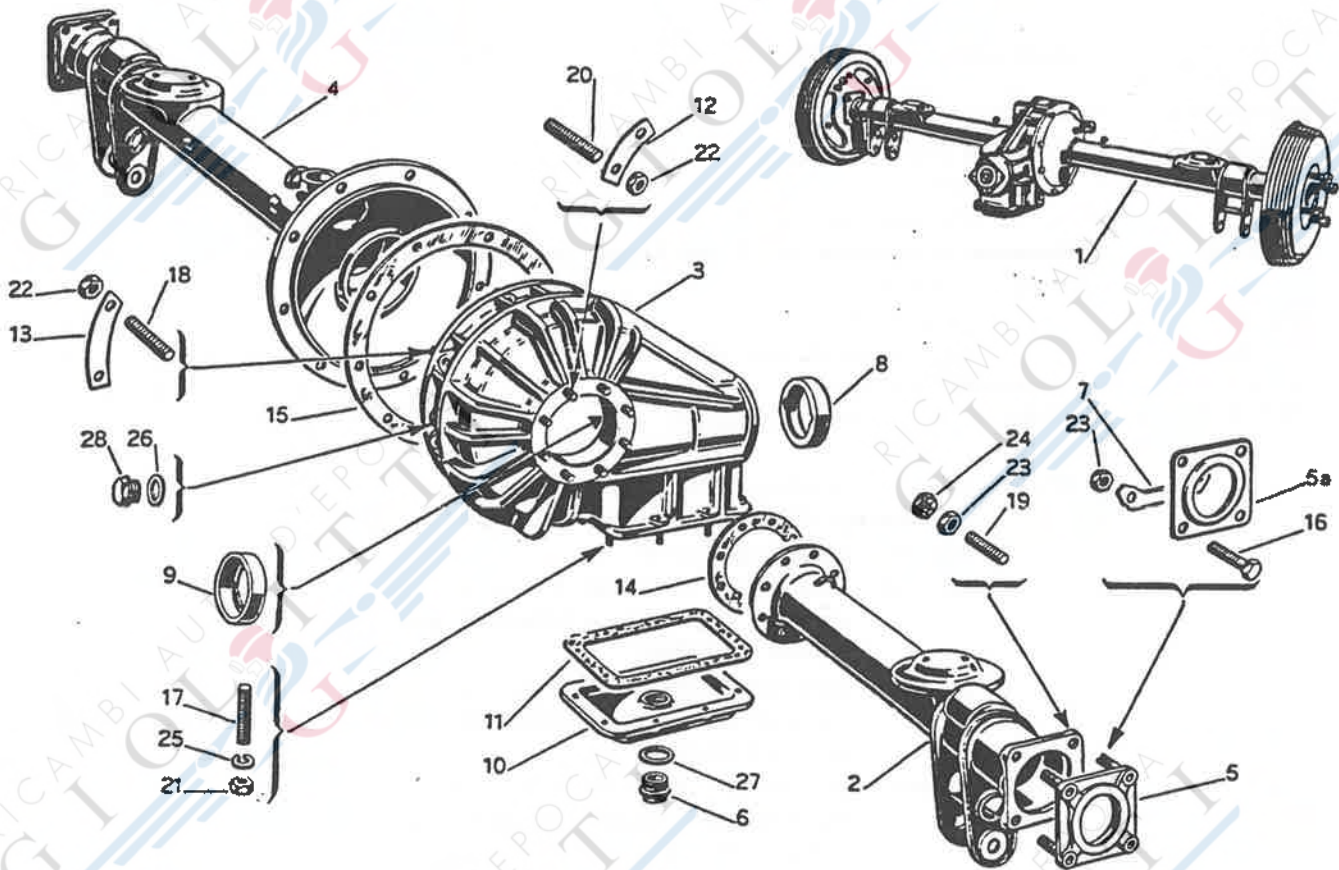


FIG. N°	N° D'ORDINAZIONE	DENOMINAZIONE	QUANTITÀ						
			Berl.	Spr.	Spr. Vel.	Spid.	Spid. Vel.	c. i.	S. S. S. Z.
		<b>Ponte posteriore, completo:</b>							
	1365.32.722	— rapporto 9/41	1	—	—	—	—	—	—
	1365.32.767	— rapporto 8/41	1	—	—	—	—	—	—
	1365.32.768	— rapporto 10/41	1	—	—	—	—	—	—
	101.00.17.001.00	— rapporto 9/41	1	—	—	—	—	—	—
	101.00.17.001.01	— rapporto 10/41	1	—	—	—	—	—	—
	101.00.17.001.02	— rapporto 8/41	1	—	—	—	—	—	—
1	101.22.17.001.00	— rapporto 9/41	1	—	—	—	—	—	—
	1365.32.760	— rapporto 9/41	—	—	—	—	—	1	—
	1365.32.769	— rapporto 8/41	—	—	—	—	—	1	—
	1365.32.770	— rapporto 10/41	—	—	—	—	—	1	—
	101.11.17.001.00	— rapporto 9/41	—	—	—	—	—	1	—
	101.11.17.001.01	— rapporto 10/41	—	—	—	—	—	1	—
	101.11.17.001.02	— rapporto 8/41	—	—	—	—	—	1	—

FIG. N°	N° D'ORDINAZIONE	DENOMINAZIONE	QUANTITÀ						
			Berl.	Spr.	Spr. Vel.	Spid.	Spid. Vel.	t. i.	S. S. S. Z.
	1365.32.739	— rapporto 9/41 — per Spider fino alla vettura 1495.00500; dopo tale progressivo ved. 1365.32.709 . . . . .	—	—	—	1	—	—	—
	1365.32.709	— rapporto 9/41 — per Sprint e Spider (per Spider	—	1	—	1	—	—	—
	1365.32.771	— rapporto 8/41 rapporto 9/41 dopo il progres-	—	1	—	—	—	—	—
	1365.32.772	— rapporto 10/41 sivo relativo al 1365.32.739)	—	1	—	1	—	—	—
	1365.32.740	— rapporto 10/41 — per Sprint Veloce - per Sprint	—	—	1	—	—	—	—
	1365.32.754	— rapporto 9/41 Speciale fino alla vettura 10120.	—	—	1	—	—	—	1
	1365.32.773	— rapporto 8/41 00100; dopo tale progressivo	—	—	1	—	—	—	1
	1365.32.753	— rapporto 10/41 ved. 101.20.17.001.03-04	—	—	—	—	1	—	—
e 1	1365.32.774	— rapporto 8/41 — per Spider Veloce	—	—	—	—	1	—	—
	1365.32.775	— rapporto 9/41 — per Spider Veloce	—	—	—	—	1	—	—
	101.20.17.001.03	— rapporto 9/41 — per Sprint Speciale dalla vet-	—	—	—	—	—	—	1
	101.20.17.001.04	— rapporto 8/41 tura 10120.00101 - per Sprint	—	—	—	—	—	—	1
		Zagato dalla 1ª vettura - Que-							
		sto ponte serve dalle validità							
		indicate, per vetture con freni							
		anteriori a due ceppi; per vet-							
		ture con freni anteriori a tre							
		ceppi ved. 101.20.17.001.00-02							
	101.20.17.001.00	— rapporto 9/41 — per Sprint Speciale e Sprint	—	—	—	—	—	—	1
	101.20.17.001.02	— rapporto 8/41 Zagato con freni anteriori a	—	—	—	—	—	—	1
		tre ceppi							
		<b>Tubo destro del ponte:</b>							
	1365.32.724	— per Berlina fino alla vettura 1488.03200; dopo tale	1	—	—	—	—	—	—
		progressivo ved. 1365.32.730 . . . . .							
	1365.32.730	— per Berlina dalla vettura 1488.03201 alla vettura	1	—	—	—	—	—	—
		1488.10000; dopo tali progressivi ved. 1365.32.748							
	1365.32.748	— per Berlina dalla vettura 1488.10001 alla vettura	1	—	—	—	—	—	—
		1488.24930 - per t. i. dalla 1ª vettura alla vettura							
		1468.17750; dopo tali progressivi ved. 101.00.17.010.00						1	—
	101.00.17.010.00	— per Berlina e t. i. dopo i sopra indicati progressivi	1	—	—	—	—	1	—
	101.22.17.010.00	— per vettura trasporto promiscuo. . . . .	1	—	—	—	—	—	—
	1365.32.712	— per Sprint fino alla vettura 1493.02500; dopo tale	—	1	—	—	—	—	—
		progressivo ved. 1365.32.731 . . . . .							
	1365.32.736	— per Spider fino alla vettura 1495.00500 - per Sprint	—	—	1	1	—	—	—
		Veloce fino alla vettura 1493.03218; dopo tali progres-							
e 2		sivi ved. 1365.32.731 . . . . .							
	1365.32.731	— per Sprint dalla vettura 1493.02501 alla vettura 1493.	—	—	1	1	—	—	—
		04500 - per Sprint Veloce dalla vettura 1493.03219							
		alla vettura 1493.04500 - per Spider e Spider Veloce							
		dalla vettura 1495.00501 alla vettura 1495.02000; dopo							
		tali progressivi ved. 1365.32.756 . . . . .	—	1	1	1	1	—	—
	1365.32.756	— per Sprint dalla vettura 1493.04501 alla vettura 1493.							
		10301 - per Spider dalla vettura 1495.02001 alla vet-							
		tura 1495.07213; dopo tali progressivi ved. 101.02.17.							
		010.00 - per Sprint Veloce dalla vettura 1493.04501							
		- per Spider Veloce dalla vettura 1495.02001 - per							
		Sprint Speciale e Sprint Zagato dalla 1ª vettura .	—	1	1	1	1	—	1
	101.02.17.010.00	— per Sprint e Spider dopo i sopra indicati progressivi	—	1	—	1	—	—	—

FIG. N°	N° D'ORDINAZIONE	DENOMINAZIONE	QUANTITÀ						
			Berl.	Spr.	Spr. Vel.	Spid.	Spid. Vel.	t. i.	S. S. S. Z.
	1365.32.716	<b>Supporto del differenziale con sedi per cuscinetti:</b> — per Berlina fino alla vettura 1488.03300 - per Sprint e Sprint Veloce fino alla vettura 1493.02600 - per Spider e Spider Veloce fino alla vettura 1495.00500 (per ponti posteriori con rapporti 9/41 e 10/41)	1	1	1	1	1	—	—
	1365.32.732	— per Berlina, Sprint, Sprint Veloce, Spider e Spider Veloce dopo i sopra indicati progressivi - per Sprint Speciale, Sprint Zagato e t. i. dalla 1ª vettura (per ponti posteriori con rapporti 9/41 e 10/41) . . . . .	1	1	1	1	1	1	1
3	1365.32.734	— per Sprint e Sprint Veloce fino alla vettura 1493.02600 - per Spider fino alla vettura 1495.0500 (per ponti posteriori con rapporto 8/41); dopo tali progressivi ved. 1365.32.761 . . . . .	—	1	1	—	1	—	—
	1365.32.761	— per Sprint, Sprint Veloce, Spider e Spider Veloce dopo i sopra indicati progressivi - per Berlina, t. i. Sprint Speciale e Sprint Zagato dalla 1ª vettura (per ponti posteriori con rapporto 8/41) . . . . .	1	1	1	—	1	1	1
	1365.32.725	<b>Tubo sinistro del ponte:</b> — per Berlina fino alla vettura 1488.03200; dopo tale progressivo ved. 1365.32.729 . . . . .	1	—	—	—	—	—	—
	1365.32.729	— per Berlina dalla vettura 1488.03201 alla vettura 1488.10000; dopo tali progressivi ved. 1365.32.747 . . . . .	1	—	—	—	—	—	—
	1365.32.747	— per Berlina dalla vettura 1488.10001 alla vettura 1488.24930 - per t. i. dalla 1ª vettura alla vettura 1468.17750; dopo tali progressivi ved. 101.00.17.011.00 . . . . .	1	—	—	—	—	1	—
	101.00.17.011.00	— per Berlina e t. i. dopo i sopra indicati progressivi . . . . .	1	—	—	—	—	1	—
	101.22.17.011.00	— per vetture trasporto promiscuo . . . . .	1	—	—	—	—	1	—
4	1365.32.721	— per Sprint fino alla vettura 1493.02400; dopo tale progressivo ved. 1365.32.735 . . . . .	—	1	—	—	—	—	—
	1365.32.735	— per Sprint e Sprint Veloce dalla vettura 1493.02401 alla vettura 1493.04500 - per Spider e Spider Veloce fino alla vettura 1495.02000; dopo tali progressivi ved. 1365.32.755 . . . . .	—	1	1	1	1	—	—
	1365.32.755	— per Sprint dalla vettura 1493.04501 alla vettura 1493.10301 - per Spider dalla vettura 1495.02001 alla vettura 1495.07213; dopo tali progressivi ved. 101.02.17.011.00 - per Sprint Veloce dalla vettura 1493.04501 - per Spider Veloce dalla vettura 1495.02001 - per Sprint Speciale e Sprint Zagato dalla 1ª vettura . . . . .	—	1	1	1	1	—	1
5	1365.32.727	— per Sprint e Spider dopo i sopra indicati progressivi . . . . .	—	1	—	1	—	—	—
5a	1365.32.260	<b>Coperchietto</b> ritegno dischi portaceppi, con prigionieri . . . . .	2	2	2	2	2	2	2
		<b>Coperchietto</b> ritegno dischi portaceppi, con fori per i fissaggio mediante bulloni . . . . .	2	2	—	2	—	2	—
6	1306.10.098	<b>Tappo magnetico:</b> — per tutti i tipi in alternativa col 1315.10.174 . . . . .	1	1	1	1	1	1	1
	1315.10.174	— per tutti i tipi in alternativa col 1306.10.098 . . . . .	1	1	1	1	1	1	1
7	1365.32.033	<b>Piastrina</b> di sicurezza per bulloni fissaggio coperchietti ritegno portaceppi . . . . .	4	4	—	4	—	4	—
8	1365.32.044	<b>Sede</b> per cuscinetto anteriore supporto differenziale . . . . .	1	1	1	1	1	1	1

FIG. N°	N° D'ORDINAZIONE	DENOMINAZIONE	QUANTITÀ									
			Berl.	Spr.	Spr. Vel.	Spid.	Sp.d. Vel.	L. i.	S. S. S. Z.			
		<b>Sede per cuscinetto posteriore supporto differenziale:</b>										
9	1365.32.043	— per pignoni conici rapporto 9/41 e 10/41. . . . .	1	1	1	1	1	1	1	1	1	1
10	1365.32.062	— per pignoni conici rapporto 8/41 . . . . .	1	1	1	—	1	1	1	1	1	1
10	1365.32.054	<b>Coperchio del supporto differenziale . . . . .</b>	1	1	1	1	1	1	1	1	1	1
11	1365.32.056	<b>Guarnizione per coperchio supporto differenziale . . . . .</b>	1	1	1	1	1	1	1	1	1	1
		<b>Piastrina di sicurezza per fissaggio tubo destro:</b>										
12	1365.32.076	— per Berlina fino alla vettura 1488.03300 - per Sprint e Sprint Veloce fino alla vettura 1493.02600 - per Spider e Spider Veloce fino alla vettura 1495.00500; dopo tali progressivi ved. 1365.32.122 . . . . .	4	4	4	4	4	4	—	—	—	—
13	1365.32.122	— per Berlina, Sprint, Sprint Veloce, Spider e Spider Veloce dopo i sopra indicati progressivi - per t. i., Sprint Speciale e Sprint Zagato dalla 1ª vettura . . . . .	4	4	4	4	4	4	4	4	4	4
13	1365.32.077	<b>Piastrina di sicurezza per fissaggio tubo sinistro . . . . .</b>	4	4	4	4	4	4	4	4	4	4
		<b>Spessore di rasamento per tubo destro:</b>										
14	1365.32.405	— spessore mm. 0,5 . . . . .	varie	—	var.	—	var.	—	var.	—	var.	—
14	1365.32.405/1	— spessore mm. 0,2 . . . . .	varie	—	var.	—	var.	—	var.	—	var.	—
14	1365.32.405/2	— spessore mm. 0,15 . . . . .	varie	—	var.	—	var.	—	var.	—	var.	—
		<b>Spessore di rasamento per tubo sinistro:</b>										
15	1365.32.406	— spessore mm. 0,5 . . . . .	varie	—	var.	—	var.	—	var.	—	var.	—
15	1365.32.406/1	— spessore mm. 0,2 . . . . .	varie	—	var.	—	var.	—	var.	—	var.	—
15	1365.32.406/2	— spessore mm. 0,15 . . . . .	varie	—	var.	—	var.	—	var.	—	var.	—
16	2100.02747	<b>Bullone, da 10 × 1 × 22, per fissaggio coperchietti ritegno dischi portaceppi . . . . .</b>	8	8	—	8	—	8	—	8	—	8
17	2100.05102	<b>Prigioniero, da 6 × 1 × 25, per fissaggio coperchio differenziale . . . . .</b>	8	8	8	8	8	8	8	8	8	8
18	2100.08381	<b>Prigioniero, da 8 × 1,25 × 8 × 1 × 30, per fissaggio tubo sinistro del ponte al supporto differenziale . . . . .</b>	8	8	8	8	8	8	8	8	8	8
19	1365.32.131	<b>Prigioniero fissaggio coperchietti ritegno dischi portaceppi</b>	8	8	8	8	8	8	8	8	8	8
		<b>Prigioniero fissaggio tubo destro del ponte:</b>										
20	2100.08975	— da 8 × 1,25 × 8 × 1 × 32 . . . . .	7	7	7	7	7	7	7	7	7	7
21	2100.08979	— da 8 × 1,25 × 8 × 1 × 41 . . . . .	1	1	1	1	1	1	1	1	1	1
21	2120.15027	<b>Dado, da 6 × 1, per prigionieri fissaggio coperchio differenziale . . . . .</b>	8	8	8	8	8	8	8	8	8	8
22	2120.20044	<b>Dado, da 8 × 1, per prigionieri fissaggio tubi del ponte al supporto differenziale . . . . .</b>	16	16	16	16	16	16	16	16	16	16
23	2120.20046	<b>Dado, da 10 × 1, per prigionieri fissaggio coperchietti ritegno dischi portaceppi . . . . .</b>	8	8	8	8	8	8	8	8	8	8
24	2120.20249	<b>Controdado Palmutter, da 10 × 1, per prigionieri fissaggio coperchietto ritegno dischi portaceppi . . . . .</b>	8	8	8	8	8	8	8	8	8	8
25	2140.17352	<b>Rondella elastica, da 6,4, per dadi fissaggio supporto differenziale . . . . .</b>	8	8	8	8	8	8	8	8	8	8
26	2340.32041	<b>Guarnizione, da 24,3, per tappo introduzione olio nel differenziale . . . . .</b>	1	1	1	1	1	1	1	1	1	1
27	2340.32243	<b>Guarnizione, da 22,2, per tappo magnetico coperchio differenziale . . . . .</b>	1	1	1	1	1	1	1	1	1	1
28	2360.31540	<b>Tappo, da 22 × 1,5, per foro introduzione olio nel differenziale . . . . .</b>	1	1	1	1	1	1	1	1	1	1

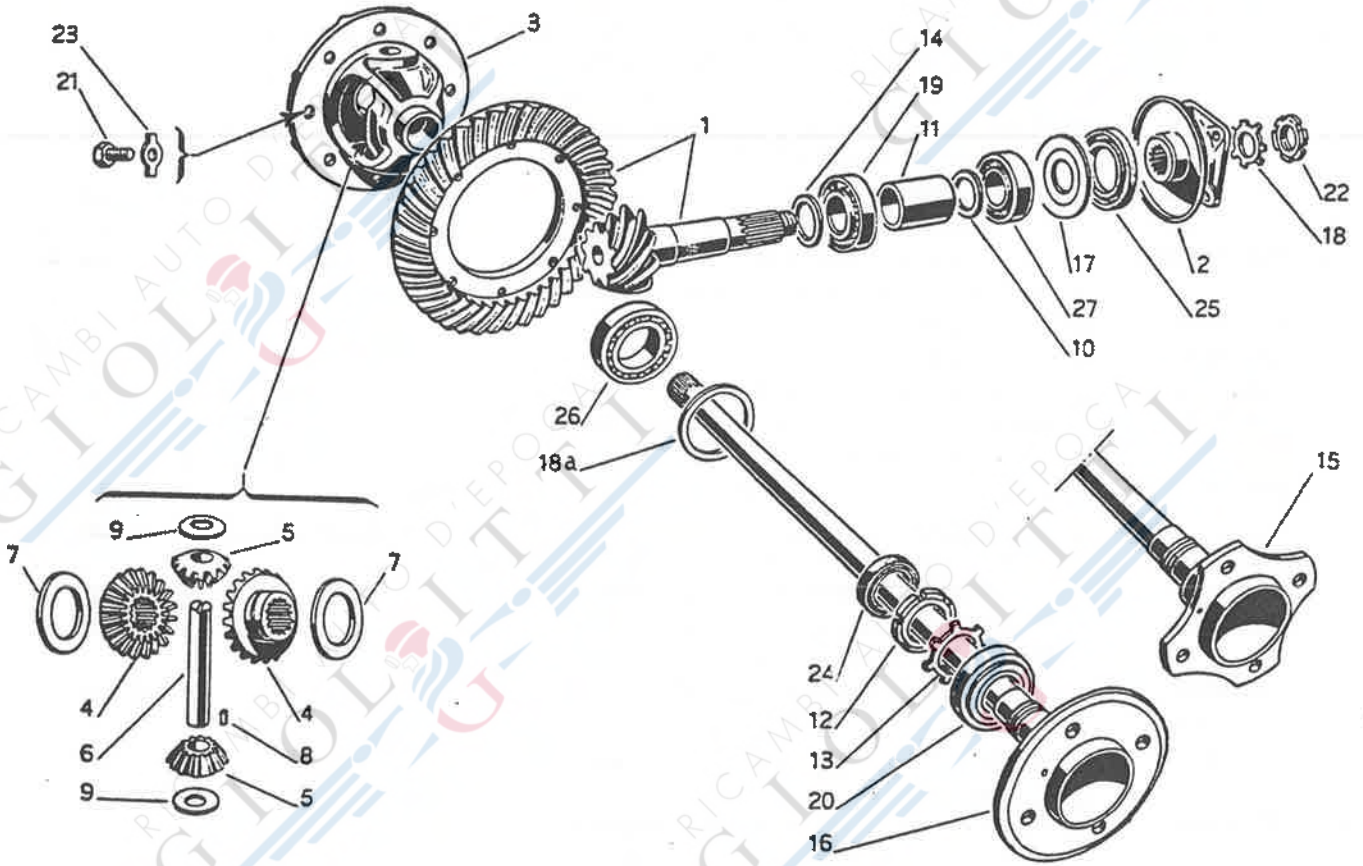




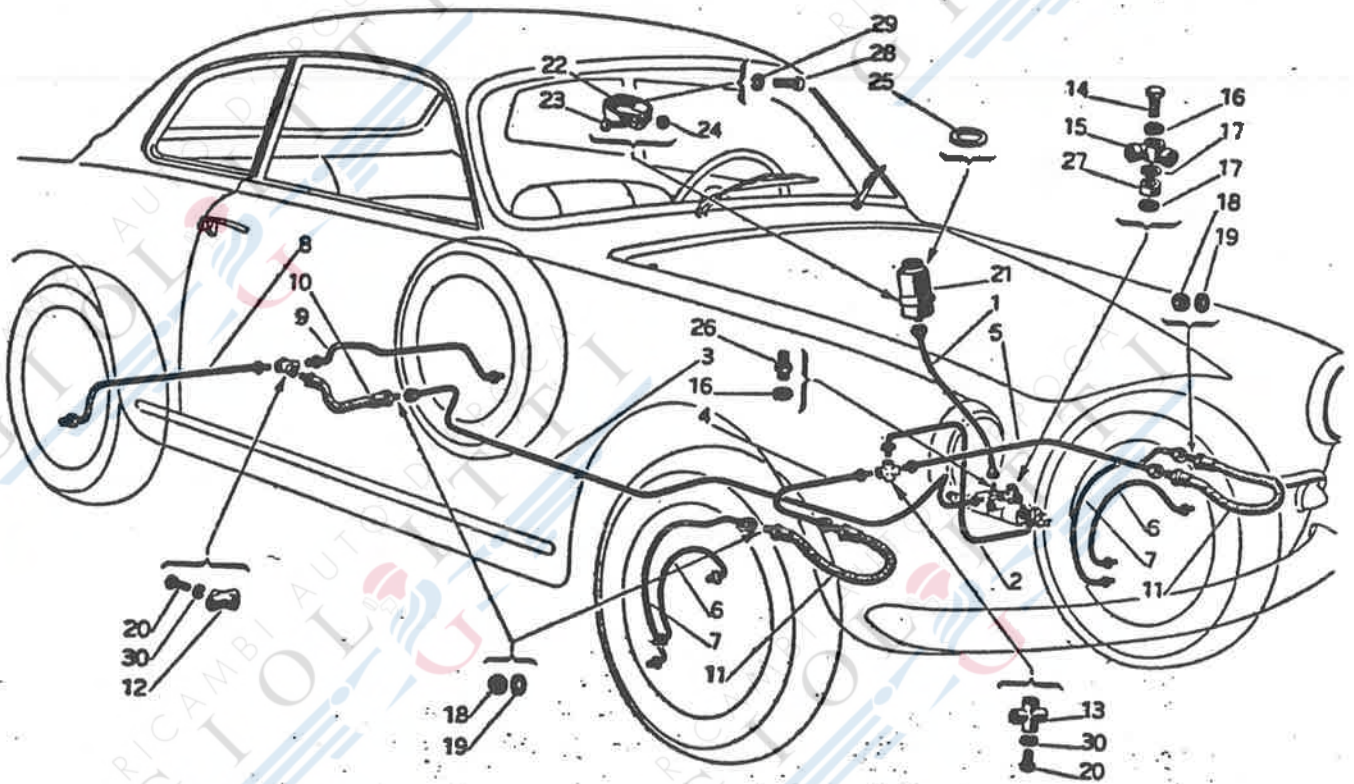
FIG. N°	N° D'ORDINAZIONE	DENOMINAZIONE	QUANTITÀ							
			Berl.	Spr.	Spr. Vel.	Spid.	Spid. Vel.	L. I.	S. S. S. Z.	
1	1365.32.707	<b>Coppia conica:</b>								
	1365.32.726	— rapporto 9/41	— corona conica con fori ø mm. 8,5, per viti fissaggio alla scatola differenziale	1	1	1	1	1	1	—
	1365.32.733	— rapporto 10/41		—	1	1	1	1	—	—
	1365.32.757	— rapporto 8/41	— corona conica con fori ø mm. 9,25, per viti fissaggio alla scatola differenziale	—	1	1	—	—	—	—
	1365.32.758	— rapporto 8/41		1	1	1	—	1	1	1
	1365.32.759	— rapporto 9/41		1	1	1	1	1	1	1
1365.32.720	— rapporto 10/41	1		1	1	1	1	1	—	
2	1365.32.720	<b>Manicotto a forcilla</b> . . . . .	1	1	1	1	1	1	1	
3	1365.31.001	<b>Scatola del differenziale:</b> — con fori da mm. 8,5, per viti fissaggio corona conica - per Berlina fino alla vettura 1488.03200 - per Sprint fino alla vettura 1493.02500 - per Spider fino alla vettura 1495.00500; dopo tali progressivi ved. 1365.31.009 . . . . .	1	1	—	1	—	—	—	
	1365.31.009	— con fori da mm. 8,5, per viti fissaggio corona conica - per Berlina, Sprint e Spider dopo i sopra indicati progressivi - per Sprint Veloce e Spider Veloce dalla 1ª vettura . . . . .	1	1	1	1	1	1	—	
	1365.31.011	— con fori da mm. 9,25, per viti fissaggio corona conica	1	1	1	1	1	1	1	
4	1365.31.002	<b>Ingranaggio planetario</b> . . . . .	2	2	2	2	2	2	2	
5	1365.31.003	<b>Pignone satellite</b> . . . . .	2	2	2	2	2	2	2	
6	1365.31.004	<b>Perno per pignoni satelliti</b> . . . . .	1	1	1	1	1	1	1	
7	1365.31.005	<b>Rondella rasamento ingranaggi planetari:</b> — spessore mm. 1,5 . . . . .	varie	varie	varie	varie	var.			
	1365.31.005/1	— spessore mm. 1,55 . . . . .	varie	varie	varie	varie	var.			
	1365.31.005/2	— spessore mm. 1,60 . . . . .	varie	varie	varie	varie	var.			
	1365.31.005/3	— spessore mm. 1,70 . . . . .	varie	varie	varie	varie	var.			
	1365.31.005/4	— spessore mm. 1,65 . . . . .	varie	varie	varie	varie	var.			
	1365.31.005/5	— spessore mm. 1,45 . . . . .	varie	varie	varie	varie	var.			
8	1365.31.007	<b>Chiavetta per perno dei pignoni satelliti</b> . . . . .	1	1	1	1	1	1	1	
9	1365.31.008	<b>Rondella di rasamento per pignoni satelliti</b> . . . . .	2	2	2	2	2	2	2	
10	1365.32.017	<b>Anello di rasamento anteriore pignone conico:</b> — spessore mm. 1	varie	varie	varie	varie	var.			
	1365.32.017/1	— spessore mm. 0,8	varie	varie	varie	varie	var.			
	1365.32.017/2	— spessore mm. 0,2	— per pignoni rapporto 9/41 e 10/41	varie	varie	varie	varie	var.		
	1365.32.017/3	— spessore mm. 0,1		varie	varie	varie	varie	var.		
	1365.32.017/4	— spessore mm. 0,05		varie	varie	varie	varie	var.		
	1365.32.017/5	— spessore mm. 0,5		varie	varie	varie	varie	var.		
	1365.32.017/6	— spessore mm. 0,08		varie	varie	varie	varie	var.		
	1365.32.060	— spessore mm. 1		varie	var.	—	varie	var.		
	1365.32.060/1	— spessore mm. 0,8	— per pignoni rapporto 8/41	varie	var.	—	varie	var.		
	1365.32.060/2	— spessore mm. 0,5		varie	var.	—	varie	var.		
	1365.32.060/3	— spessore mm. 0,2		varie	var.	—	varie	var.		
	1365.32.060/4	— spessore mm. 0,1		varie	var.	—	varie	var.		
1365.32.060/5	— spessore mm. 0,08	varie		var.	—	varie	var.			
1365.32.060/6	— spessore mm. 0,05	varie		var.	—	varie	var.			
11	1365.32.019	<b>Distanziale fra i cuscinetti del pignone conico:</b> — per pignone rapporto 9/41 e 10/41 . . . . .	1	1	1	1	1	1	1	
	1365.32.063	— per pignone rapporto 8/41 . . . . .	1	1	1	—	1	1	1	
12	1365.32.023	<b>Ghiera fissaggio cuscinetti alberi differenziale</b> . . . . .	2	2	2	2	2	2	2	

FIG. N°	N° D'ORDINAZIONE	DENOMINAZIONE	QUANTITÀ						
			Berl.	Spr.	Spr. Vel.	Spid.	Spid. Vel.	t. i.	S. S. S. Z.
13	1365.32.025	<b>Rondella di sicurezza per ghiera fissaggio cuscinetti . . .</b>	2	2	2	2	2	2	2
		<b>Anello di rasamento posteriore pignone conico:</b>							
	1365.32.027	— spessore mm. 1 . . . . .	varie		varie		varie		var.
	1365.32.027/1	— spessore mm. 0,8 . . . . .	varie		varie		varie		var.
	1365.32.027/2	— spessore mm. 0,5 . . . . .	varie		varie		varie		var.
14	1365.32.027/3	— spessore mm. 0,2 . . . . .	varie		varie		varie		var.
	1365.32.027/4	— spessore mm. 0,1 . . . . .	varie		varie		varie		var.
	1365.32.027/5	— spessore mm. 0,08 . . . . .	varie		varie		varie		var.
	1365.32.027/6	— spessore mm. 0,05 . . . . .	varie		varie		varie		var.
		<b>Albero del differenziale:</b>							
	1365.32.065	— per Berlino . . . . .	2	—	—	—	—	—	—
15	1365.32.046	— per Sprint . . . . .	—	2	—	—	—	—	—
	1365.32.103	— per Sprint Veloce, Spider Veloce, Sprint Speciale e Sprint Zagato . . . . .	—	—	2	—	2	—	2
		<b>Albero del differenziale (con flangia circolare):</b>							
16	1365.32.095	— per Sprint, Spider e t. i. . . . .	—	2	—	2	—	2	—
	1365.32.096	— per Berlino . . . . .	2	—	—	—	—	—	—
17	1365.32.052	<b>Disco paraolio fra cuscinetto e manicotto a forcella . . .</b>	1	1	1	1	1	1	1
18	1365.32.055	<b>Rondella di sicurezza per ghiera bloccaggio manicotto a forcella . . . . .</b>	1	1	1	1	1	1	1
		<b>Anello rasamento cuscinetto a sfere albero differenziale:</b>							
	1365.32.089	— spessore mm. 0,8 . . . . .	varie		varie		varie		var.
	1365.32.089/1	— spessore mm. 0,85 . . . . .	varie		varie		varie		var.
	1365.32.089/2	— spessore mm. 0,95 . . . . .	varie		varie		varie		var.
	1365.32.089/3	— spessore mm. 1 . . . . .	varie		varie		varie		var.
	1365.32.089/4	— spessore mm. 1,25 . . . . .	varie		varie		varie		var.
18a	1365.32.089/5	— spessore mm. 1,3 . . . . .	varie		varie		varie		var.
	1365.32.089/6	— spessore mm. 1,35 . . . . .	varie		varie		varie		var.
	1365.32.089/7	— spessore mm. 1,4 . . . . .	varie		varie		varie		var.
	1365.32.089/8	— spessore mm. 1,45 . . . . .	varie		varie		varie		var.
	1365.32.089/9	— spessore mm. 1,5 . . . . .	varie		varie		varie		var.
	1365.32.089/10	— spessore mm. 1,55 . . . . .	varie		varie		varie		var.
		<b>Cuscinetto a rulli conici posteriore pignone conico:</b>							
19	1365.32.401	— per pignoni rapporto 9/41 e 10/41 . . . . .	1	1	1	1	1	1	1
	1365.32.061	— per pignoni rapporto 8/41 . . . . .	1	1	1	—	1	1	1
20	1365.32.402	<b>Cuscinetto a sfere per alberi del differenziale . . . . .</b>	2	2	2	2	2	2	2
		<b>Vite per fissaggio corona conica:</b>							
21	1365.31.010	— da 8 x 1 x 23,5 . . . . .	8	8	8	8	8	8	—
	1365.31.006	— da 9 x 1 x 22,5 . . . . .	8	8	8	8	8	8	8
22	2120.16425	<b>Ghiera, da 20 x 1, per fissaggio manicotto a forcella . . .</b>	1	1	1	1	1	1	1
		<b>Rondella di sicurezza fissaggio corona conica:</b>							
23	2140.17174	— da 8,4 . . . . .	8	8	8	8	8	8	—
	2140.17175	— da 9,5 . . . . .	8	8	8	8	8	8	8
24	2340.34364 C	<b>Anello paraolio per alberi del differenziale . . . . .</b>	2	2	2	2	2	2	2
25	2340.34396 D	<b>Anello paraolio per manicotto a forcella . . . . .</b>	1	1	1	1	1	1	1
26	2900.62204	<b>Cuscinetto a rulli per scatola del differenziale . . . . .</b>	2	2	2	2	2	2	2
27	1365.32.411	<b>Cuscinetto a rulli conici anteriore pignone conico . . . . .</b>	1	1	1	1	1	1	1

# FRENI

Tav. 75 Tubazioni per comando idraulico dei freni - Serbatoio di alimentazione (Per Sprint fino alla vettura 1493.00200)	Pag. 236
» 76 Tubazioni per comando idraulico dei freni - Serbatoio di alimentazione	» 238
» 77 Cilindretti apriceppi e pompa della trasmissione idraulica	» 242
» 78 Freni e ruote anteriori	» 246
» 79 Particolari dei freni anteriori a tre ceppi (Per Sprint Speciale e Sprint Zagato)	» 250
» 80 Freni e ruote posteriori	» 252
» 81 Particolari dei freni posteriori (Per Sprint Speciale e Sprint Zagato con freni anteriori a tre ceppi)	» 255
» 82 Comando del freno a mano (Per Berlina, Sprint, Spider, Spider Veloce e t.i.)	» 256
» 83 Comando del freno a mano (Per Sprint Veloce, Sprint Speciale e Sprint Zagato)	» 258
» 84 Pedali comando frizione e freni	» 260

**TUBAZIONI PER COMANDO IDRAULICO DEI FRENI - SERBATOIO DI ALIMENTAZIONE**  
(Per Sprint fino alla vettura 1493.00200)



**TUBAZIONI PER COMANDO IDRAULICO DEI FRENI - SERBATOIO DI ALIMENTAZIONE**  
(Per Sprint fino alla vettura 1493.00200)

Tav. 75

FIG. N°	N° D'ORDINAZIONE	DENOMINAZIONE	QUANTITÀ						
			Berl.	Spr.	Spr. Val.	Spid.	Spid. Vel.	s. i.	S. S. S. Z.
1	1365.64.701	<b>Tubo</b> fra pompa idraulica e serbatoio di alimentazione	—	1	—	—	—	—	—
2	1365.64.702	<b>Tubo</b> dalla pompa idraulica al raccordo a tre vie freni anteriori . . . . .	—	1	—	—	—	—	—
3	1365.64.703	<b>Tubo</b> fra pompa idraulica e flessibile posteriore . . . . .	—	1	—	—	—	—	—
4	1365.64.704	<b>Tubo</b> fra raccordo a tre vie e flessibile ruota anteriore destra	—	1	—	—	—	—	—
5	1365.64.705	<b>Tubo</b> fra raccordo a tre vie e flessibile ruota anteriore sinistra	—	1	—	—	—	—	—
6	1365.64.706	<b>Tubo</b> collegamento cilindretti ruota anteriore destra . . . . .	—	1	—	—	—	—	—
	1365.64.707	<b>Tubo</b> collegamento cilindretti ruota anteriore sinistra . . . . .	—	1	—	—	—	—	—
7	1365.64.708	<b>Tubo</b> fra flessibile e cilindretti ruota anteriore destra . . . . .	—	1	—	—	—	—	—
	1365.64.709	<b>Tubo</b> fra flessibile e cilindretti ruota anteriore sinistra . . . . .	—	1	—	—	—	—	—
8	1365.64.710	<b>Tubo</b> dal raccordo a tre vie alla ruota posteriore destra.	—	1	—	—	—	—	
9	1365.64.711	<b>Tubo</b> dal raccordo a tre vie alla ruota posteriore sinistra	—	1	—	—	—	—	
10	1356.88.004	<b>Tubo</b> flessibile fra tubo dalla pompa idraulica al raccordo posteriore a tre vie . . . . .	—	1	—	—	—	—	
11	1356.88.005	<b>Tubo</b> flessibile per freni ruote anteriori . . . . .	—	2	—	—	—	—	
12	1356.88.006	<b>Giunto</b> a tre vie per freni ruote posteriori . . . . .	—	1	—	—	—	—	
13	1356.88.007	<b>Giunto</b> a tre vie per freni ruote anteriori . . . . .	—	1	—	—	—	—	
14	1356.88.008	<b>Maschio</b> per raccordo uscita olio dalla pompa idraulica . . . . .	—	1	—	—	—	—	
15	1356.88.009	<b>Raccordo</b> orientabile per uscita olio dalla pompa idraulica	—	1	—	—	—	—	
16	1356.88.010	<b>Guarnizione</b> superiore per maschio del raccordo uscita olio dalla pompa idraulica e per raccordo del tubo dalla pompa al serbatoio di alimentazione . . . . .	—	2	—	—	—	—	
17	1356.88.011	<b>Guarnizione</b> per distanziale del raccordo uscita olio dalla pompa idraulica e per tubo flessibile dei freni posteriori	—	3	—	—	—	—	
18	1356.88.012	<b>Dado</b> fissaggio tubi flessibili . . . . .	—	5	—	—	—	—	
19	1356.88.013	<b>Rondella</b> di sicurezza per dadi fissaggio tubi flessibili . . . . .	—	5	—	—	—	—	
20	1356.88.022	<b>Vite</b> fissaggio raccordi a tre vie . . . . .	—	2	—	—	—	—	
21	1365.64.018	<b>Serbatoio</b> di alimentazione . . . . .	—	1	—	—	—	—	
22	1356.88.029	<b>Fascetta</b> per fissaggio serbatoio di alimentazione . . . . .	—	1	—	—	—	—	
23	1356.88.032	<b>Vite</b> per fascetta fissaggio serbatoio di alimentazione . . . . .	—	1	—	—	—	—	
24	1356.88.033	<b>Dado</b> per fascetta fissaggio serbatoio di alimentazione . . . . .	—	1	—	—	—	—	
25	1356.88.074	<b>Guarnizione</b> in gomma per coperchio serbatoio di alimentazione . . . . .	—	1	—	—	—	—	
26	1365.64.017	<b>Raccordo</b> per tubo dalla pompa idraulica al serbatoio di alimentazione . . . . .	—	1	—	—	—	—	
27	1365.64.039	<b>Distanziale</b> fra pompa idraulica e raccordo uscita olio. . . . .	—	1	—	—	—	—	
28	2100.00164	<b>Vite</b> , da 6 x 1 x 16, per fissaggio fascetta sostegno serbatoio di alimentazione. . . . .	—	1	—	—	—	—	
29	2140.16803	<b>Rondella</b> elastica, da 6 x 1, per vite fissaggio fascetta sostegno serbatoio di alimentazione. . . . .	—	1	—	—	—	—	
30	2140.17024	<b>Rondella</b> elastica, da 8,4, per vite fissaggio raccordi a tre vie	—	2	—	—	—	—	

**TUBAZIONI PER COMANDO IDRAULICO DEI FRENI - SERBATOIO D'ALIMENTAZIONE**  
 (Per Sprint dalla vettura 1493.00201 - Per tutti gli altri tipi dalla 1ª vettura)

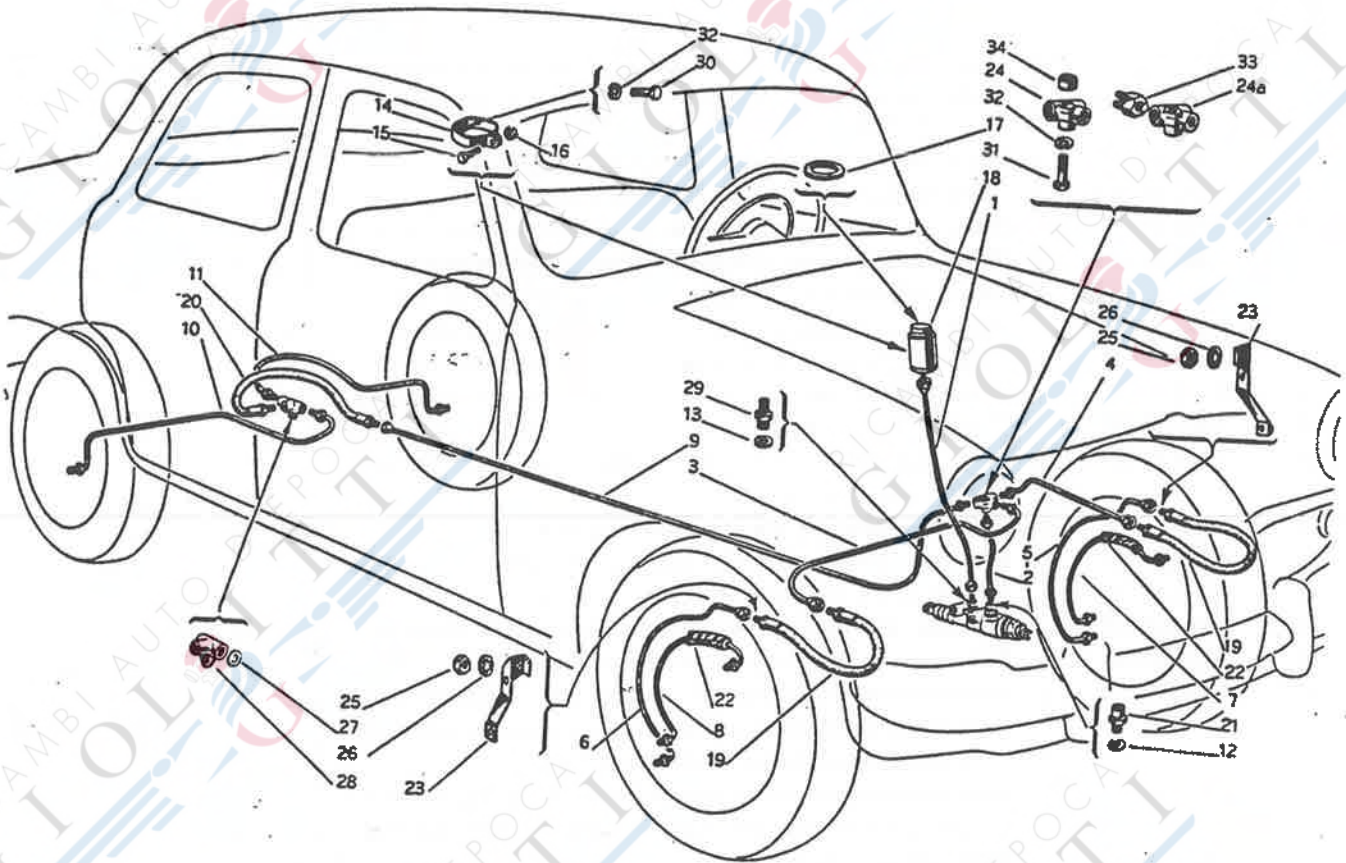


FIG. N°	N° D'ORDINAZIONE	DENOMINAZIONE	QUANTITÀ						
			Berl.	Spr.	Spr. Vel.	Spid.	Spid. Vel.	L. i.	S. S. S. Z.
1	1365.64.723	<b>Tubo</b> fra serbatoio di alimentazione e pompa idraulica:							
	101.00.45.051.00	— per Berlina, Sprint, Sprint Veloce e t. i. (tipo Girling)	1	1	1	—	—	1	—
	1365.64.734	— per Berlina e t. i. (tipo Armco)	1	—	—	—	—	1	—
	1365.64.747	— per Sprint e Sprint Veloce (tipo Armco)	—	1	1	—	—	—	—
	1365.64.765	— per Spider e Spider Veloce (tipo Girling)	—	—	—	1	1	—	—
2	101.20.45.051.00	— per Spider e Spider Veloce (tipo Armco)	—	—	—	1	1	—	—
	1365.64.724	— per Sprint Speciale e Sprint Zagato (tipo Armco)	—	—	—	—	—	—	1
	1365.64.735	<b>Tubo</b> dalla pompa idraulica al raccordo a quattro vie:							
	1365.64.766	— per Berlina, Sprint Veloce, Spider Veloce e t. i. - per Sprint fino alla vettura 1493.06600 - per Spider fino alla vettura 1495.04255; dopo tali progressivi, inerenti la Sprint e Spider, ved. 1365.64.766 (tipo Girling)	1	1	1	1	1	1	—
	1365.64.766	— per Berlina, t. i., Sprint Veloce, Spider Veloce, Sprint Speciale e Sprint Zagato - per Sprint fino alla vettura 1493.06600; dopo tale progressivo ved. 1365.64.766 (tipo Armco)	1	1	1	—	1	1	1
		— per Sprint dalla vettura 1493.06601 - per Spider dalla vettura 1495.04256 (tipo Armco)	—	1	—	1	—	—	—

**TUBAZIONI PER COMANDO IDRAULICO DEI FRENI - SERBATOIO DI ALIMENTAZIONE**  
(Per Sprint dalla vettura 1493.00201 - Per tutti gli altri tipi dalla 1ª vettura)

Tav. 76

FIG. N°	N° D'ORDINAZIONE	DENOMINAZIONE	QUANTITÀ						
			Berl.	Spr.	Spr. Vel.	Spid.	Spid. Vel.	L. L.	S. S. S. Z.
3	1365.64.736	<b>Tubo fra raccordo a quattro vie e flessibile ruota anteriore destra:</b> — per Berlina fino alla vettura 1488.20800 - per t. i. fino alla vettura 1468.08500 - per Sprint Veloce fino alla vettura 1493.07300 - per Spider Veloce fino alla vettura 1495.04810; dopo tali progressivi ved. 1365.64.770 - per Sprint fino alla vettura 1493.06600 - per Spider fino alla vettura 1495.04255; dopo tali progressivi ved. 1365.64.767 (tipo Armco) . . . . .	1	1	1	1	1	1	—
	1365.64.767	— per Sprint dalla vettura 1493.06601 alla vettura 1493.07300 - per Spider dalla vettura 1495.04256 alla vettura 1495.04810; dopo tali progressivi ved. 1365.64.772 (tipo Armco) . . . . .	—	1	—	1	—	—	—
	1365.64.770	— per Berlina dalla vettura 1488.20801 - per t. i. dalla vettura 1468.08501 - per Sprint Veloce dalla vettura 1493.07301 - per Spider Veloce dalla vettura 1495.04811 - per Sprint Speciale e Sprint Zagato dalla 1ª vettura (tipo Armco) . . . . .	1	—	1	—	1	1	1
	1365.64.772	— per Sprint dalla vettura 1493.07301 - per Spider dalla vettura 1495.04811 (tipo Armco) . . . . .	—	1	—	1	—	—	—
	1365.64.737	<b>Tubo fra raccordo a quattro vie e flessibile ruota anteriore sinistra:</b> — per Berlina fino alla vettura 1488.20800 - per Sprint e Sprint Veloce fino alla vettura 1493.07300 - per Spider e Spider Veloce fino alla vettura 1495.04810 - per t. i. fino alla vettura 1468.08510; dopo tali progressivi ved. 1365.64.771 (tipo Armco) . . . . .	1	1	1	1	1	1	—
4	1365.64.771	— per Sprint Speciale e Sprint Zagato dalla 1ª vettura - per tutti gli altri tipi dopo i sopra indicati progressivi (tipo Armco) . . . . .	1	1	1	1	1	1	1
	1365.64.727	<b>Tubo fra flessibile e cilindretti ruota anteriore sinistra:</b> — montato su disco portaceppi con orecchietta di fissaggio (tipo Girling) . . . . .	1	1	1	1	1	—	—
	1365.64.764	— montato su disco portaceppi privo di orecchietta di fissaggio (tipo Girling) . . . . .	1	1	1	1	—	1	—
	1365.64.739	— montato su disco portaceppi con orecchietta di fissaggio (tipo Armco) . . . . .	1	1	—	—	—	—	—
	1365.64.762	— montato su disco portaceppi privo di orecchietta di fissaggio (tipo Armco) - per tutti i tipi - per Sprint Speciale e Sprint Zagato solo per vetture con freni anteriori a due ceppi; per vett. con freni anteriori a tre ceppi ved. 101.20.45.055.00 . . . . .	1	1	1	1	1	1	1
5	101.20.45.055.00	— per Sprint Speciale e Sprint Zagato con freni anteriori a tre ceppi (tipo Armco) . . . . .	—	—	—	—	—	—	1
	1365.64.728	<b>Tubo fra flessibile e cilindretti ruota anteriore destra:</b> — montato su disco portaceppi con orecchietta di fissaggio (tipo Girling) . . . . .	1	1	1	1	1	—	—
	1365.64.763	— montato su disco portaceppi privo di orecchietta di fissaggio (tipo Girling) . . . . .	1	1	1	1	—	1	—
			1	1	1	1	—	1	—
			1	1	1	1	—	1	—

Tav. 76 TUBAZIONI PER COMANDO IDRAULICO DEI FRENI - SERBATOIO DI ALIMENTAZIONE  
(Per Sprint dalla vettura 1493.00201 - Per tutti gli altri tipi dalla 1ª vettura)

FIG. N°	N° D'ORDINAZIONE	DENOMINAZIONE	QUANTITÀ						
			Berl.	Spr.	Spr. Vel.	Spid.	Spid. Vel.	t. i.	S. S. S. Z.
6	1365.64.738	— montato su disco portaceppi con orecchietta di fissaggio (tipo Armco) . . . . .	1	1	—	—	—	—	—
	1365.64.761	— montato su disco portaceppi privo di orecchietta di fissaggio (tipo Armco) - per tutti i tipi - per Sprint Speciale e Sprint Zagato solo per vett. con freni anteriori a due ceppi; per vett. con freni anteriori a tre ceppi ved. 101.20.45.056.00 . . . . .	1	1	1	1	1	1	1
	101.20.45.056.00	— per Sprint Speciale e Sprint Zagato con freni anteriori a tre ceppi (tipo Armco) . . . . .	—	—	—	—	—	—	1
7	1365.64.729	<b>Tubo</b> collegamento cilindretti ruota anteriore sinistra: — per tutti i tipi esclusi Sprint Speciale e Sprint Zagato (tipo Girling) . . . . .	1	1	1	1	1	1	—
	1365.64.741	— per tutti i tipi - per Sprint Speciale e Sprint Zagato solo per vetture con freni anteriori a due ceppi; per vett. con freni anteriori a tre ceppi ved. 101.20.45.057.00 . . . . .	1	1	1	1	1	1	1
	101.20.45.057.00	— per Sprint Speciale e Sprint Zagato con freni anteriori a tre ceppi . . . . .	—	—	—	—	—	—	2
8	1365.64.730	<b>Tubo</b> collegamento cilindretti ruota anteriore destra: — per tutti i tipi esclusi Sprint Speciale e Sprint Zagato (tipo Girling) . . . . .	1	1	1	1	1	1	—
	1365.64.740	— per tutti i tipi - per Sprint Speciale e Sprint Zagato solo per vetture con freni anteriori a due ceppi; per vetture con freni anteriori a tre ceppi ved. 101.20.45.062.00 . . . . .	1	1	1	1	1	1	1
	101.20.45.062.00	— per Sprint Speciale e Sprint Zagato con freni anteriori a tre ceppi . . . . .	—	—	—	—	—	—	2
9	1365.64.731	<b>Tubo</b> dal raccordo a quattro vie al flessibile freni posteriori: — per Berlina e t. i. - per Sprint fino alla vettura 1493.06600; dopo tale progressivo ved. 1365.64.769 (tipo Girling) . . . . .	1	1	—	—	—	1	—
	1365.64.742	— per Berlina e t. i. - per Sprint fino alla vettura 1493.06600; dopo tale progressivo ved. 1365.64.769 (tipo Armco) . . . . .	1	1	—	—	—	1	—
	1365.64.769	— per Sprint dalla vettura 1493.06601 (tipo Armco) . . . . .	—	1	—	—	—	—	—
	1365.64.745	— per Spider e Spider Veloce fino alla vettura 1495.04255; dopo tale progressivo ved. 1365.64.768 (tipo Girling) . . . . .	—	—	—	1	1	—	—
	1365.64.760	— per Spider e Spider Veloce fino alla vettura 1495.04255; dopo tale progressivo ved. 1365.64.768 (tipo Armco) . . . . .	—	—	—	1	1	—	—
	1365.64.768	— per Spider e Spider Veloce dalla vettura 1495.04256 alla vettura 1495.08000; dopo tale progressivo ved. 101.20.45.058.00 (tipo Armco) . . . . .	—	—	—	1	1	—	—
	1365.64.748	— per Sprint Veloce (tipo Armco) . . . . .	—	—	1	—	—	—	—
	101.20.45.058.00	— per Sprint Speciale e Sprint Zagato - per Spider e Spider Veloce dalla vettura 1495.08001 (tipo Armco) . . . . .	—	—	—	1	1	—	1
	10	1365.64.732	<b>Tubo</b> dal raccordo a tre vie alla ruota posteriore destra: — per Berlina, Sprint, Spider, Spider Veloce e t. i. (tipo Girling) . . . . .	1	1	—	1	1	1



**TUBAZIONI PER COMANDO IDRAULICO DEI FRENI - SERBATOIO DI ALIMENTAZIONE**  
(Per Sprint dalla vetture 1493.00201 - Per tutti gli altri tipi dalla 1' vettura)

Tav. 76

FIG. N°	N° D'ORDINAZIONE	DENOMINAZIONE	QUANTITÀ						
			Berl.	Spr.	Spr. Val.	Spid.	Spid. Val.	L. i.	S. S. S. Z.
10	1365.64.743	— per Berlina, Sprint, Spider, Spider Veloce e t. i. (tipo Armco) . . . . .	1	1	—	1	1	1	—
	1365.64.750	— per Sprint Veloce, Sprint Speciale e Sprint Zagato (tipo Armco) . . . . .	—	—	1	—	—	—	1
	101.22.45.060.00	— per vettura trasporto promiscuo. . . . .	1	—	—	—	—	—	—
		<b>Tubo</b> dal raccordo a tre vie alla ruota posteriore sinistra:							
11	1365.64.733	— per Berlina, Sprint, Spider, Spider Veloce e t. i. (tipo Girling) . . . . .	1	1	—	1	1	1	—
	1365.64.744	— per Berlina, Sprint, Spider, Spider Veloce e t. i. (tipo Armco) . . . . .	1	1	—	1	1	1	—
	1365.64.749	— per Sprint Veloce, Sprint Speciale e Sprint Zagato	—	—	1	—	—	—	1
12	101.22.45.059.00	— per vettura trasporto promiscuo. . . . .	1	—	—	—	—	—	—
	1356.88.010	<b>Guarnizione</b> in rame, per raccordo del tubo collegamento pompa . . . . .	1	1	1	1	1	1	1
13	1356.88.011	<b>Guarnizione</b> in rame, per raccordo del tubo collegamento pompa idraulica al serbatoio di alimentazione . . . . .	1	1	1	1	1	1	1
14	1356.88.029	<b>Fascetta</b> per fissaggio serbatoio di alimentazione . . . . .	1	1	1	1	1	1	1
15	1356.88.032	<b>Vite</b> per fissaggio serbatoio di alimentazione alla fascetta	1	1	1	1	1	1	1
16	1356.88.033	<b>Dado</b> per bullone fissaggio serbatoio di alimentazione alla fascetta . . . . .	1	1	1	1	1	1	1
17	1356.88.074	<b>Guarnizione</b> in gomma, per coperchio serbatoio di alimentazione . . . . .	1	1	1	1	1	1	1
18	1365.64.018	<b>Serbatoio</b> di alimentazione . . . . .	1	1	1	1	1	1	1
19	1365.64.019	<b>Tubo</b> flessibile per freni ruote anteriori . . . . .	2	2	2	2	2	2	2
20	1365.64.020	<b>Tubo</b> flessibile per freni ruote posteriori . . . . .	1	1	1	1	1	1	1
21	1365.64.021	<b>Raccordo</b> per tubo collegamento raccordo a quattro vie alla pompa idraulica . . . . .	1	1	1	1	1	1	1
22	1365.53.427	<b>Gommino</b> per tubi collegamento cilindretti ruote anteriori . . . . .	2	2	2	2	2	2	2
23	1365.53.752	<b>Staffa</b> per fissaggio tubo fra flessibile e cilindretti ruota anteriore destra . . . . .	1	1	1	1	1	1	1
	1365.53.753	<b>Staffa</b> per fissaggio tubo fra flessibile e cilindretti ruota anteriore sinistra . . . . .	1	1	1	1	1	1	1
24	1740.64.024	<b>Raccordo</b> a quattro vie per freni ruote anteriori . . . . .	1	1	1	1	1	1	1
24a	1365.64.408	<b>Raccordo</b> a quattro vie con sede per segnalatore d'arresto	—	1	1	1	1	—	1
25	1740.64.028	<b>Dado</b> fissaggio tubi flessibili . . . . .	5	5	5	5	5	5	5
26	1740.64.029	<b>Rondella</b> di sicurezza per dadi fissaggio tubi flessibili . . . . .	5	5	5	5	5	5	5
27	1740.64.031	<b>Guarnizione</b> fra tubo flessibile e raccordo a tre vie freni posteriori . . . . .	1	1	1	1	1	1	1
28	1740.64.034	<b>Raccordo</b> a tre vie per freni ruote posteriori . . . . .	1	1	1	1	1	1	1
29	1740.64.047	<b>Raccordo</b> per collegamento tubo serbatoio di alimentazione alla pompa alimentazione . . . . .	1	1	1	1	1	1	1
30	2100.00164	<b>Vite</b> , da 6 x 1 x 16, per fissaggio fascetta sostegno serbatoio di alimentazione. . . . .	1	1	1	1	1	1	1
31	2100.00174	<b>Vite</b> , da 6 x 1 x 40, per fissaggio raccordo a quattro vie	1	1	1	1	1	1	1
32	2140.16803	<b>Rondella</b> elastica, da 6 x 1, per vite fissaggio raccordo a quattro vie e per vite fissaggio fascetta sostegno serbatoio di alimentazione . . . . .	2	2	2	2	2	2	2
33	1356.66.032	<b>Interruttore</b> per segnalatore d'arresto . . . . .	—	1	—	1	—	—	—
34	1365.64.054	<b>Spessore</b> sotto il raccordo a quattro vie . . . . .	1	1	1	1	1	1	1

CILINDRETTI APRICEPPI E POMPA DELLA TRASMISSIONE IDRAULICA

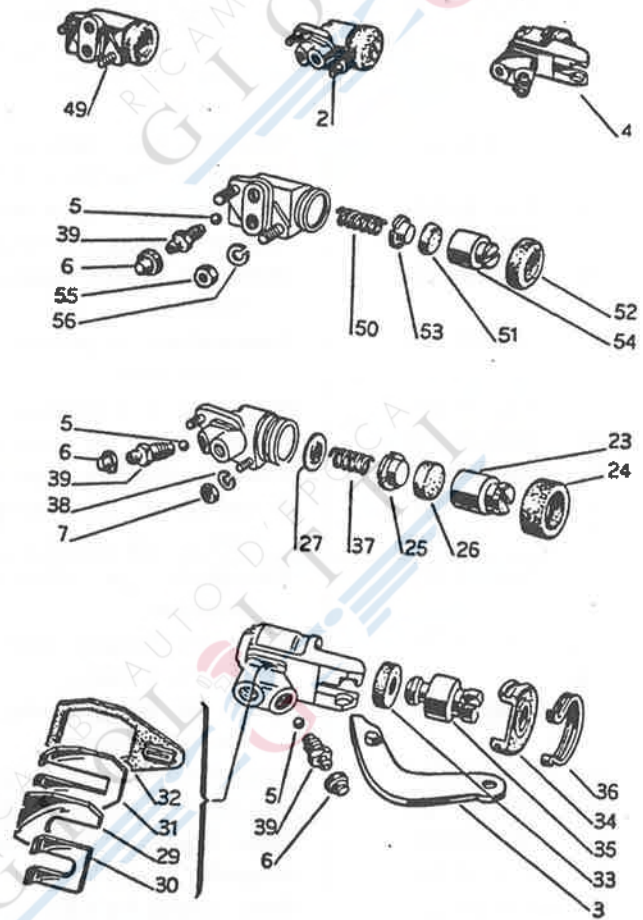
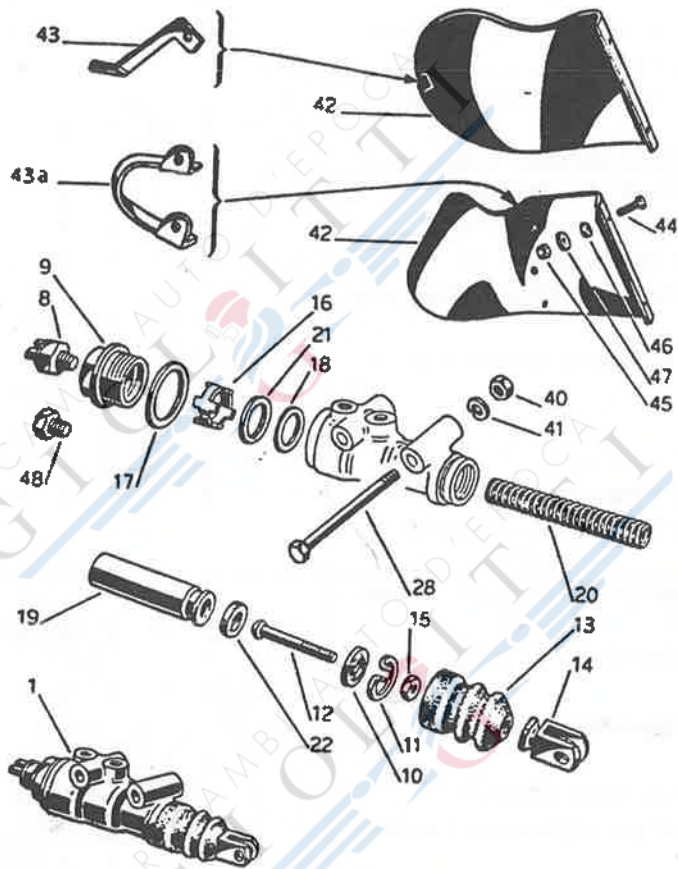


FIG. N°	N° D'ORDINAZIONE	DENOMINAZIONE	QUANTITÀ						
			Berl.	Spr.	Spr. Vel.	Spid.	Spid. Vel.	t. l.	S. S. S. Z.
1	1356.66.726	<b>Pompa idraulica:</b> — con interruttore per segnalatore d'arresto - Per Berlina Sprint, Spider e t. i. . . . .	1	1	—	1	—	1	—
	1365.64.746	— con interruttore per segnalatore d'arresto - Per Sprint Veloce, Spider Veloce, Sprint Speciale e Sprint Zagato . . . . .	—	—	1	—	1	—	1
	1365.66.802	— senza interruttore per segnalatore d'arresto - Per Sprint e Spider con interruttore applicato sul raccordo a 4 vie . . . . .	—	1	—	1	—	—	—
	101.06.45.020.00	— senza interruttore per segnalatore d'arresto - Per Sprint Veloce, Spider Veloce, Sprint Speciale e Sprint Zagato con interruttore applicato sul raccordo a quattro vie . . . . .	—	—	1	—	1	—	1
	1365.53.807	<b>Cilindretto apriceppi:</b> — anteriore sinistro - per tutti i tipi (per Sprint Speciale e Sprint Zagato solo per vetture con freni a due ceppi; per freni a tre ceppi ved. 101.20.22.041.00) . . . . .	2	2	2	2	2	2	2
2	1365.53.808	— anteriore destro - per tutti i tipi (per Sprint Speciale e Sprint Zagato solo per vetture con freni a due ceppi; per freni a tre ceppi ved. 101.20.22.040.00). . . . .	2	2	2	2	2	2	2
	1365.53.811	<b>Leva comando freno a mano:</b> — per Berlina, Sprint, Spider, Spider Veloce e t. i. . . . .	2	2	—	2	2	2	—
3	1365.53.055	— per Sprint Veloce - per Sprint Speciale e Sprint Zagato fino alla vert. 10120.00200; dopo tale progressivo ved. 101.20.26.042.00 . . . . .	—	—	2	—	—	—	2
	101.20.26.042.00	— per Sprint Speciale e Sprint Zagato dopo il progressivo sopra indicato . . . . .	—	—	—	—	—	—	2
4	1740.33.703	<b>Cilindretto apriceppi per freni posteriori</b> . . . . .	2	2	2	2	2	2	
5	1356.53.052	<b>Sfera per viti spurgo cilindretti</b> . . . . .	6	6	6	6	6	6	
6	1356.53.053	<b>Cappelletto per viti spurgo cilindretti</b> . . . . .	6	6	6	6	6	6	
7	1356.53.151	<b>Dado per fissaggio cilindretti freni anteriori</b> . . . . .	8	8	8	8	8	8	
8	1356.66.032	<b>Interruttore per segnalatore d'arresto</b> . . . . .	1	1	1	1	1	1	
9	1356.66.040	<b>Tappo per pompa idraulica</b> . . . . .	1	1	1	1	1	1	
10	1356.66.044	<b>Rondella per puntale comando pistoncino pompa idraulica</b> . . . . .	1	1	1	1	1	1	
11	1356.66.045	<b>Anello elastico per ritegno pistoncino pompa idraulica</b> . . . . .	1	1	1	1	1	1	
12	1356.66.046	<b>Puntale comando pompa idraulica</b> . . . . .	1	1	1	1	1	1	
13	1356.66.047	<b>Soffietto parapolvere per pompa idraulica</b> . . . . .	1	1	1	1	1	1	
14	1356.66.048	<b>Forcellino per puntale comando pompa idraulica</b> . . . . .	1	1	1	1	1	1	
15	1356.66.049	<b>Controdado per fissaggio forcellino puntale comando pompa idraulica</b> . . . . .	1	1	1	1	1	1	
16	1356.66.051	<b>Anello per guarnizione grande, pompa idraulica</b> . . . . .	1	1	1	1	1	1	
17	1356.66.052	<b>Guarnizione per tappo della pompa idraulica</b> . . . . .	1	1	1	1	1	1	
18	1356.66.053	<b>Rondella appoggio guarnizione grande della pompa idraulica</b> . . . . .	1	1	1	1	1	1	
19	1356.66.057	<b>Pistoncino per pompa idraulica</b> . . . . .	1	1	1	1	1	1	
20	1356.66.058	<b>Molla per richiamo pistoncino pompa idraulica</b> . . . . .	1	1	1	1	1	1	
21	1356.66.059	<b>Guarnizione, grande, per pistoncino pompa idraulica</b> . . . . .	1	1	1	1	1	1	
22	1356.66.060	<b>Guarnizione, piccola, per pistoncino pompa idraulica</b> . . . . .	1	1	1	1	1	1	

FIG. N°	N° D'ORDINAZIONE	DENOMINAZIONE	QUANTITÀ						
			Berl.	Spr.	Spr. Vel.	Spid.	Spid. Vel.	t. i.	S. S. S. Z.
23	1365.53.407	<b>Pistone</b> del cilindro freni anteriori . . . . .	4	4	4	4	4	4	4
24	1365.53.408	<b>Copripolvere</b> del cilindretto freni anteriori . . . . .	4	4	4	4	4	4	4
25	1365.53.409	<b>Scodellino</b> per guarnizione cilindretto freni anteriori . . . . .	4	4	4	4	4	4	4
26	1365.53.410	<b>Guarnizione</b> di tenuta per cilindretto freni anteriori . . . . .	4	4	4	4	4	4	4
27	1365.53.411	<b>Piattello</b> per molla del cilindretto freni anteriori . . . . .	4	4	4	4	4	4	4
28	1365.66.032	<b>Bullone</b> fissaggio pompa idraulica . . . . .	2	2	—	2	—	2	—
	1365.66.059	<b>Bullone</b> fissaggio pompa idraulica . . . . .	—	—	2	—	2	—	2
29	1740.33.001	<b>Molla</b> ritegno cilindretto ai portaceppi posteriori . . . . .	2	2	2	2	2	2	2
30	1740.33.002	<b>Lamierino</b> a molla ritegno cilindretti ai portaceppi posteriori . . . . .	2	2	2	2	2	2	2
31	1740.33.003	<b>Piattina</b> di serraggio cilindretti ai portaceppi posteriori . . . . .	2	2	2	2	2	2	2
32	1740.33.004	<b>Guaina</b> parapolvere leva comando freno a mano . . . . .	2	2	2	2	2	2	2
33	1740.33.011	<b>Guarnizione</b> per cilindretti freni posteriori . . . . .	2	2	2	2	2	2	2
34	1740.33.012	<b>Cappello</b> parapolvere cilindretti freni posteriori . . . . .	2	2	2	2	2	2	2
35	1740.33.022	<b>Pistoncino</b> dei cilindretti freni posteriori . . . . .	2	2	2	2	2	2	2
36	1740.33.023	<b>Fascetta</b> per cappello parapolvere freni posteriori . . . . .	2	2	2	2	2	2	2
37	1740.53.001	<b>Molla</b> del cilindretto freni anteriori - per Sprint Speciale e Sprint Zagato con freni a due ceppi . . . . .	4	4	4	4	4	4	4
38	1740.53.004	<b>Rondella</b> fissaggio cilindretti per freni anteriori . . . . .	8	8	8	8	8	8	8
39	1740.64.032	<b>Vite</b> di spurgo cilindretti . . . . .	6	6	6	6	6	6	6
40	2120.15106	<b>Dado</b> da 10 x 1,5 per bulloni fissaggio pompa idraulica . . . . .	2	2	2	2	2	2	2
41	2140.16807	<b>Rondella</b> elastica, da 10,2 per dado fissaggio pompa idraulica . . . . .	2	2	2	2	2	2	2
42	1495.10.758	<b>Paratia</b> protezione pompa idraulica: — per Sprint Veloce fino alla vettura 1493.11000 - per Spider Veloce fino alla vettura 1495.07500 - per Sprint Speciale fino alla vettura 10120.00100; dopo tali progressivi ved. 101.20.50.087.00 . . . . .	—	—	1	—	1	—	1
	1493.10.793	— per Sprint e Spider . . . . .	—	1	—	1	—	—	
	101.20.50.087.00	— per Sprint Veloce, Spider Veloce e Sprint Speciale dopo i progressivi relativi al 1495.10.758 - per Sprint Zagato dalla 1ª vettura . . . . .	—	—	1	—	1	—	1
43	1495.10.078	<b>Squadretta</b> sostegno paratia: — per Sprint Veloce fino alla vettura 1493.11000 - per Spider Veloce fino alla vettura 1495.07500 - per Sprint Speciale fino alla vettura 10120.00100; dopo tali progressivi ved. 1365.66.739 . . . . .	—	—	1	—	1	—	1
		— per Sprint Veloce, Spider Veloce e Sprint Speciale dopo i sopra indicati progressivi - per Sprint, Spider e Sprint Zagato dalla 1ª vettura . . . . .	—	1	1	1	1	—	1
44	2100.00133	<b>Bullone</b> , da 5 x 0,8 x 16 per fissaggio paratia . . . . .	—	4	4	4	4	—	4
45	2120.15001	<b>Dado</b> , da 5 x 0,8 per fissaggio paratia . . . . .	—	4	4	4	4	—	4
46	2140.16651	<b>Rondella</b> , da 5,3 per fissaggio paratia . . . . .	—	4	4	4	4	—	4
47	2140.16672	<b>Rondella</b> , da 5,3 per fissaggio paratia . . . . .	—	4	4	4	4	—	4
48	1365.66.073	<b>Tappo</b> per pompa idraulica - per Sprint e Spider con interruttore applicato sul raccordo a 4 vie . . . . .	—	1	—	1	—	—	—

FIG. N°	N° D'ORDINAZIONE	DENOMINAZIONE	QUANTITÀ						
			Beri.	Spr.	Spr. Vel.	Spid.	Spid. Vel.	E.	S. S. S. Z.
49	101.20.22.040.00	<b>Cilindretto</b> apriceppi:							
	101.20.22.041.00	— anteriore destro . . . . .	—	—	—	—	—	—	3
50	1740.53.001	— anteriore sinistro . . . . .	—	—	—	—	—	—	3
		<b>Molla</b> per pistoncino cilindretti anteriori . . . . .	—	—	—	—	—	—	6
51	1740.53.002	<b>Guarnizione</b> per pistoncino cilindretti anteriori . . . . .	—	—	—	—	—	—	6
52	1740.53.008	<b>Cappello</b> to parapolvere cilindretti anteriori . . . . .	—	—	—	—	—	—	6
53	1740.53.017	<b>Scodellino</b> scarico aria cilindretti anteriori . . . . .	—	—	—	—	—	—	6
54	1740.53.018	<b>Pistoncino</b> cilindretti anteriori . . . . .	—	—	—	—	—	—	6
55	2120.15028	<b>Dado</b> , da 7 x 1, per fissaggio cilindretti anteriori . . . . .	—	—	—	—	—	—	12
56	2140.17023	<b>Rondella</b> elastica, da 7,4 per fissaggio cilindretti anteriori . . . . .	—	—	—	—	—	—	12

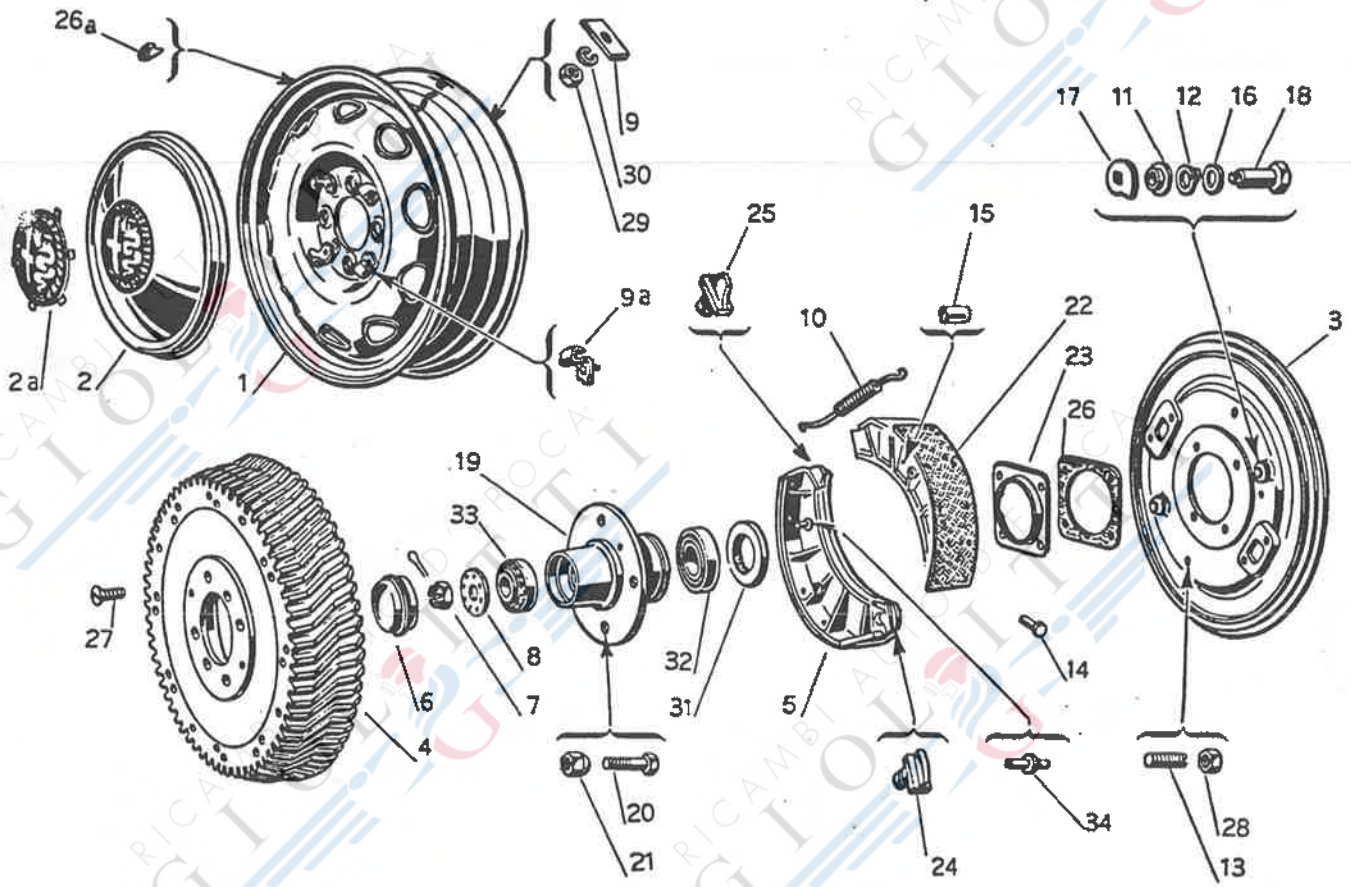


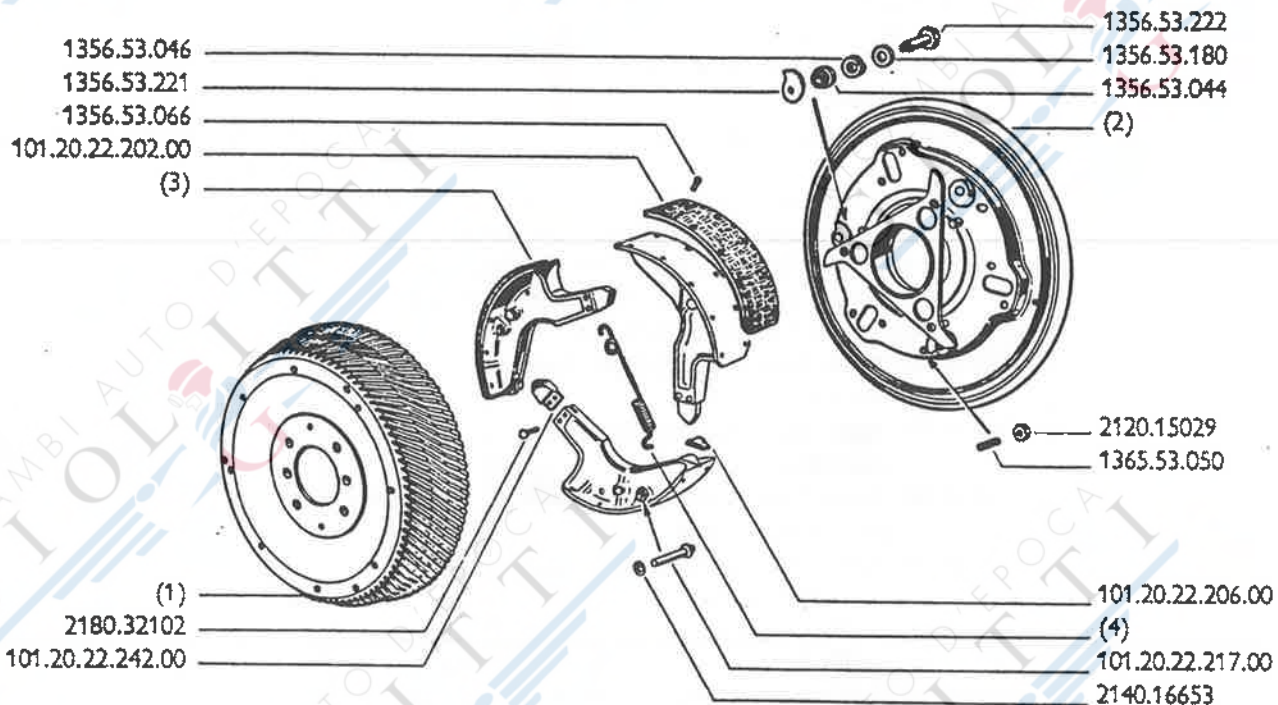
FIG. N°	N° D'ORDINAZIONE	DENOMINAZIONE	QUANTITÀ						
			Berl.	Spr.	Spr. Val.	Spid.	Spid. Val.	L. i.	S. S. S. Z.
1	1365.52.809	<b>Ruota a disco:</b>							
	1365.52.810	— Borrani 4¼ × 15 . . . . .	2	2	2	2	2	2	2
	101.22.28.010.00	— Fergat 4¼ J × 15 CZ . . . . .	2	2	2	2	2	2	2
	101.26.28.010.00	— per vetture trasporto promiscuo . . . . .	2	—	—	—	—	—	—
2	1365.52.804	— per Sprint Zagato (Borrani 4½ K × 15) . . . . .	—	—	—	—	—	—	2
	1365.52.806	<b>Coppa delle ruote:</b>							
2a	1365.52.806/1	— per Berlina . . . . .	2	—	—	—	—	—	—
	1365.52.806/2	— per tutte le vetture escluso Berlina . . . . .	—	2	2	2	2	2	2
3	1365.52.806/1	<b>Stemma per coppa delle ruote:</b>							
	1365.52.806/2	— con alloggiamento di mm. 75,1 . . . . .	—	2	2	2	2	2	2
3	1365.53.701	— con alloggiamento di mm. 72 . . . . .	—	2	2	2	2	2	2
	1365.53.702	<b>Disco portaceppi:</b>							
4	1365.53.707	— per ruota anteriore destra - ved. nota . . . . .	1	1	1	1	1	1	1
	1365.53.708	— per ruota anteriore sinistra - ved. nota . . . . .	1	1	1	1	1	1	1
5	1365.53.718	<b>Tamburo:</b>							
	1365.53.719	— per ruota anteriore destra . . . . .	1	1	1	1	1	1	1
6	1365.53.736	— per ruota anteriore sinistra . . . . .	1	1	1	1	1	1	1
	1365.53.737	<b>Ceppo freni, con suola:</b>							
7	1365.53.736	— per ruota anteriore destra - per Sprint Veloce, Spider Veloce, Sprint Speciale e Sprint Zagato - per Berlina fino alla vettura 1488.03500 - per Sprint fino alla vettura 1493.02400 - per Spider fino alla vettura 1495.00300; dopo tali progressivi ved. 1365.53.736 . . . . .	2	2	2	2	2	—	2
	1365.53.737	— per ruota anteriore sinistra - per Sprint Veloce, Spider Veloce, Sprint Speciale e Sprint Zagato - per Berlina fino alla vettura 1488.03500 - per Sprint fino alla vettura 1493.02400 - per Spider fino alla vettura 1495.00300; dopo tali progressivi ved. 1365.53.737 . . . . .	2	2	2	2	2	—	2
8	1365.53.736	— per ruota anteriore destra - per Berlina, Sprint e Spider dopo i progressivi relativi al 1365.53.718 - per t. i. dalla 1ª vettura . . . . .	2	2	—	2	—	2	—
	1365.53.737	— per ruota anteriore sinistra - per Berlina, Sprint e Spider dopo i progressivi relativi al 1365.53.719 - per t. i. dalla 1ª vettura . . . . .	2	2	—	2	—	2	—
9	1356.45.164	<b>Tappo per mozzi ruote</b> . . . . .	2	2	2	2	2	2	2
	1356.45.074	<b>Dado, con filettatura destra, per fissaggio mozzo ruota al fuso a snodo</b> . . . . .	1	1	1	1	1	1	1
10	1356.45.075	<b>Dado, con filettatura sinistra, per fissaggio mozzo ruota al fuso a snodo</b> . . . . .	1	1	1	1	1	1	1
	1356.45.130	<b>Rondella per dadi fissaggio mozzo ruote</b> . . . . .	1	1	1	1	1	1	1
11	1356.52.030	<b>Piastrina per equilibratura ruote</b> . . . . .	2	2	2	2	2	2	2
	1365.52.419	<b>Linguetta ritegno coppa delle ruote, con chiodo</b> . . . . .	varie	—	—	—	var.	—	—
12	1356.53.029	<b>Molla per richiamo ceppi</b> . . . . .	8	8	8	8	8	8	8
	1356.53.044	<b>Boccola per perni regolazione ceppi freno</b> . . . . .	4	4	4	4	4	4	4
13	1356.53.046	<b>Rondella elastica per perni regolazione ceppi freni</b> . . . . .	4	4	4	4	4	4	4
	1356.53.065	<b>Vite, da 8 × 1 × 16, per regolazione spostamento trasversale ceppi freni</b> . . . . .	4	4	4	4	4	4	4
14	1365.53.050	<b>Vite, da 8 × 1 × 22, per regolazione spostamento trasversale ceppi freni</b> . . . . .	4	4	—	4	—	4	—
	1356.53.066	<b>Chiodo per fissaggio soles ai ceppi</b> . . . . .	40	40	40	40	40	40	40

FIG. N°	N° D'ORDINAZIONE	DENOMINAZIONE	QUANTITÀ						
			Berl.	Spr.	Spr. Vel.	Spid.	Spid. Vel.	L. i.	S. S. S. Z.
15	1356.53.156	<b>Gommino</b> tenuta acqua per fori ancoraggio molla sul disco portaceppi . . . . .	4	4	4	4	4	4	4
16	1356.53.180	<b>Rondella</b> liscia, da 13, per perni regolazione ceppi freni . . . . .	4	4	4	4	4	4	4
17	1356.53.221	<b>Camma</b> per regolazione ceppi freni . . . . .	4	4	4	4	4	4	4
18	1356.53.222	<b>Perno</b> per camma regolazione ceppi freni. . . . .	4	4	4	4	4	4	4
		<b>Mozzo</b> per ruote:							
	1365.45.006	— lunghezza totale mm. 88 - per Sprint fino alla vettura 1493.00700 - per Berlina fino alla vettura 1488.00050; dopo tali progressivi ved. 1365.45.118 . . . . .	2	2	—	—	—	—	—
	1365.45.118	— lunghezza totale mm. 101 - per Sprint dalla vettura 1493.00701 alla vettura 1493.03500 - per Berlina dalla vettura 1488.00051 alla vettura 1488.09000 - per Spider fino alla vettura 1495.01250; dopo tali progressivi ved. 1365.45.189 . . . . .	2	2	—	2	—	—	—
19	1365.45.189	— lunghezza totale mm. 101 e larghezza della sede per cuscinetto esterno mm. 18 - per Sprint, Berlina e Spider dopo i sopra indicati progressivi - per t. i. dalla 1ª vettura . . . . .	2	2	—	2	—	2	—
	1365.45.151	— per Sprint Veloce, Spider Veloce, Sprint Speciale e Sprint Zagato . . . . .	—	—	2	—	2	—	2
20	1365.45.072	<b>Bullone</b> con filettatura destra per fissaggio ruota destra . . . . .	4	4	4	4	4	4	4
	1365.45.073	<b>Bullone</b> con filettatura sinistra per fissaggio ruota sinistra . . . . .	4	4	4	4	4	4	4
	1365.45.116	<b>Dado</b> con filettatura sinistra per fissaggio ruota sinistra . . . . .	4	4	4	4	4	4	4
21	1365.45.117	<b>Dado</b> con filettatura destra per fissaggio ruota destra . . . . .	4	4	4	4	4	4	4
		<b>Suola</b> per ceppi:							
	1365.53.007	— per Sprint Veloce, Spider Veloce, Sprint Speciale e Sprint Zagato - per Berlina fino alla vettura 1488.03500 - per Spider fino alla vettura 1495.00300 - per Sprint fino alla vettura 1493.02400; dopo tali progressivi ved. 1365.53.424 . . . . .	4	4	4	4	4	—	4
22	1365.53.424	— per Berlina, Spider e Sprint dopo i sopra indicati progressivi - per t. i. dalla 1ª vettura . . . . .	4	4	—	4	—	4	—
23	1365.53.018	<b>Flangia</b> paraolio sul fuso a snodo . . . . .	2	2	2	2	2	2	2
24	1365.53.027	<b>Puntalino</b> per ceppi freni (lato opposto pistoncino). . . . .	4	4	4	4	4	4	4
25	1365.53.028	<b>Puntalino</b> per ceppi freni (lato pistoncino). . . . .	4	4	4	4	4	4	4
26	1365.53.402	<b>Guarnizione</b> per flangia paraolio sul fuso a snodo . . . . .	2	2	2	2	2	2	2
		<b>Contrappeso</b> per bilanciatura ruote:							
	1365.52.421	— gr. 20	var.	var.	var.	var.	var.	var.	var.
	1365.52.422	— gr. 30	var.	var.	var.	var.	var.	var.	var.
	1365.52.423	— gr. 40	var.	var.	var.	var.	var.	var.	var.
	1365.52.424	— gr. 20	var.	var.	var.	var.	var.	var.	var.
26a	1365.52.425	— gr. 30	var.	var.	var.	var.	var.	var.	var.
	1365.52.426	— gr. 40	var.	var.	var.	var.	var.	var.	var.
	101.26.28.120.00	— gr. 30	—	—	—	—	—	—	var.
	101.26.28.121.00	— gr. 40	—	—	—	—	—	—	var.
	101.26.28.122.00	— gr. 50	—	—	—	—	—	—	var.
27	2100.11233	<b>Vite</b> a testa svasata, da 6 × 1 × 14, per fissaggio tamburo al mozzo ruota . . . . .	4	4	4	4	4	4	4
28	2120.15029	<b>Dado</b> , da 8 × 1, per fissaggio vite regolazione ceppi. . . . .	4	4	4	4	4	4	4
29	2120.15051	<b>Dado</b> , da 6 × 1, per fissaggio piastrina equilibratura ruote . . . . .	var.	var.	—	—	—	var.	—



FIG. N°	N° D'ORDINAZIONE	DENOMINAZIONE	QUANTITÀ						
			Berl.	Spr.	Spr. Val.	Spid.	Spid. Val.	t. i.	S. S. S. Z.
30	2140.16803	<b>Rondella</b> elastica, da 6 x 1, per fissaggio piastrina equilibratura ruote. . . . .	var.	var.	—	—	—	var.	—
31	2340.27169	<b>Anello</b> paraolio per mozzi ruote. . . . .	2	2	2	2	2	2	2
32	2900.62203	<b>Cuscinetto</b> a rulli conici interno, per mozzi ruote . . .	2	2	2	2	2	2	2
		<b>Cuscinetto</b> a rulli conici, esterno, per mozzi ruote:							
33	2900.62271	— lunghezza anello interno mm. 15 . . . . .	2	2	—	2	—	2	—
	2900.62311	— lunghezza anello interno mm. 20 . . . . .	2	2	2	2	2	2	2
		<b>Perno</b> per regolazione ceppi freni:							
34	1365.53.014	— lunghezza mm. 26 . . . . .	4	4	4	4	4	4	4
	1365.53.044	— lunghezza mm. 32 . . . . .	4	4	—	4	—	4	—
		<b>NOTA:</b> Dovendo sostituire i dischi portaceppi provvisti di orecchiette per il fissaggio dei tubi tra cilindri apri- ceppi e flessibili, data la nuova sistemazione di fis- saggio dei suddetti tubi, richiedere, oltre ai dischi, anche i sottoelencati particolari:							
		1365.64.761 <b>Tubo</b> (tipo ARMCO) per disco portaceppi destro . . . . .							
		1365.64.763 <b>Tubo</b> (tipo Girling) per disco portaceppi destro . . . . .							
		1365.64.762 <b>Tubo</b> (tipo ARMCO) per disco portaceppi sinistro . . . . .							
		1365.64.764 <b>Tubo</b> (tipo Girling) per disco portaceppi sinistro							
		1365.53.752 <b>Staffa</b> fissaggio tubi del portaceppi destro . .							
		1365.53.753 <b>Staffa</b> fissaggio tubi del portaceppi sinistro .							
		2100.02750 <b>Bullone</b> per fissaggio staffa al fuso a snodo (2)							
		2100.02758 <b>Bullone</b> per fissaggio staffa al fuso a snodo (2)							

in alternativa



(1)	(2)
101.20.22.010.00 - Destro	101.20.22.012.00 - Destro
101.20.22.011.00 - Sinistro	101.20.22.013.00 - Sinistro
(3)	
101.20.22.020.00 - Destro	
101.20.22.021.00 - Sinistro	
(4)	
101.20.22.204.01 - Destra	
101.20.22.205.01 - Sinistra	

FIG. N°	N° D'ORDINAZIONE	DENOMINAZIONE	QUANTITÀ						
			Bert.	Spr.	Spr. Val.	Spid.	Spid. Val.	L. i. S. S. S. Z.	
		<b>Per i particolari inerenti alle ruote ed ai mozzi vedi Tav. 78</b>							
	1356.53.044	<b>Boccola</b> per perni regolazione ceppi . . . . .							6
	1356.53.046	<b>Rondella</b> elastica per perni regolazione ceppi . . . . .							6
	1356.53.066	<b>Chiodi</b> fissaggio suola . . . . .							60
	1356.53.180	<b>Rondella</b> liscia per perni regolazione ceppi . . . . .							6
	1356.53.221	<b>Camma</b> per regolazione ceppi . . . . .							6
	1356.53.222	<b>Perno</b> per camma regolazione ceppi . . . . .							6
	1365.53.050	<b>Perno</b> appoggio ceppi . . . . .							6
	2120.15029	<b>Dado</b> da 8 x 1 per perno fissaggio ceppi . . . . .							6
	2140.16653	<b>Rondella</b> da 7,4 per perno regolazione ceppi . . . . .							6
	2180.32102	<b>Chiodo</b> fissaggio puntalino . . . . .							12
	101.20.22.010.00	<b>Tamburo</b> destro . . . . .							1
	101.20.22.011.00	<b>Tamburo</b> sinistro . . . . .							1
	101.20.22.012.00	<b>Disco</b> portaceppi destro, completo . . . . .							1
	101.20.22.013.00	<b>Disco</b> portaceppi sinistro, completo . . . . .							1
	101.20.22.020.00	<b>Ceppo</b> anteriore destro, con suola . . . . .							3
	101.20.22.021.00	<b>Ceppo</b> anteriore sinistro, con suola . . . . .							3
	101.20.22.202.00	<b>Suola</b> per ceppi . . . . .							6
	101.20.22.204.01	<b>Molla</b> richiamo ceppi destri . . . . .							3
	101.20.22.205.01	<b>Molla</b> richiamo ceppi sinistri . . . . .							3
	101.20.22.206.00	<b>Puntalino</b> lato pistoncino . . . . .							6
	101.20.22.217.00	<b>Perno</b> regolazione ceppi . . . . .							6
	101.20.22.242.00	<b>Puntalino</b> lato staffa . . . . .							6

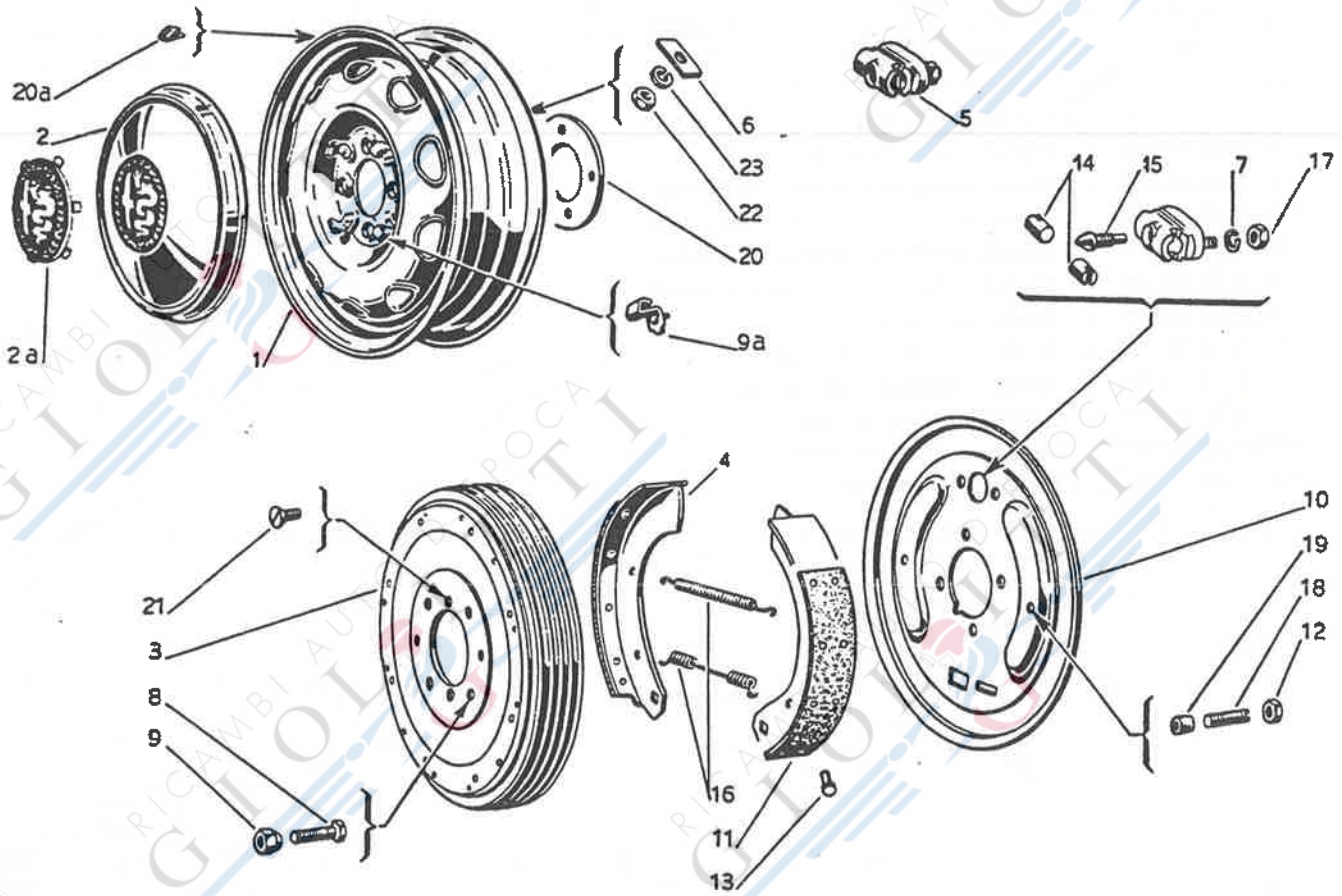
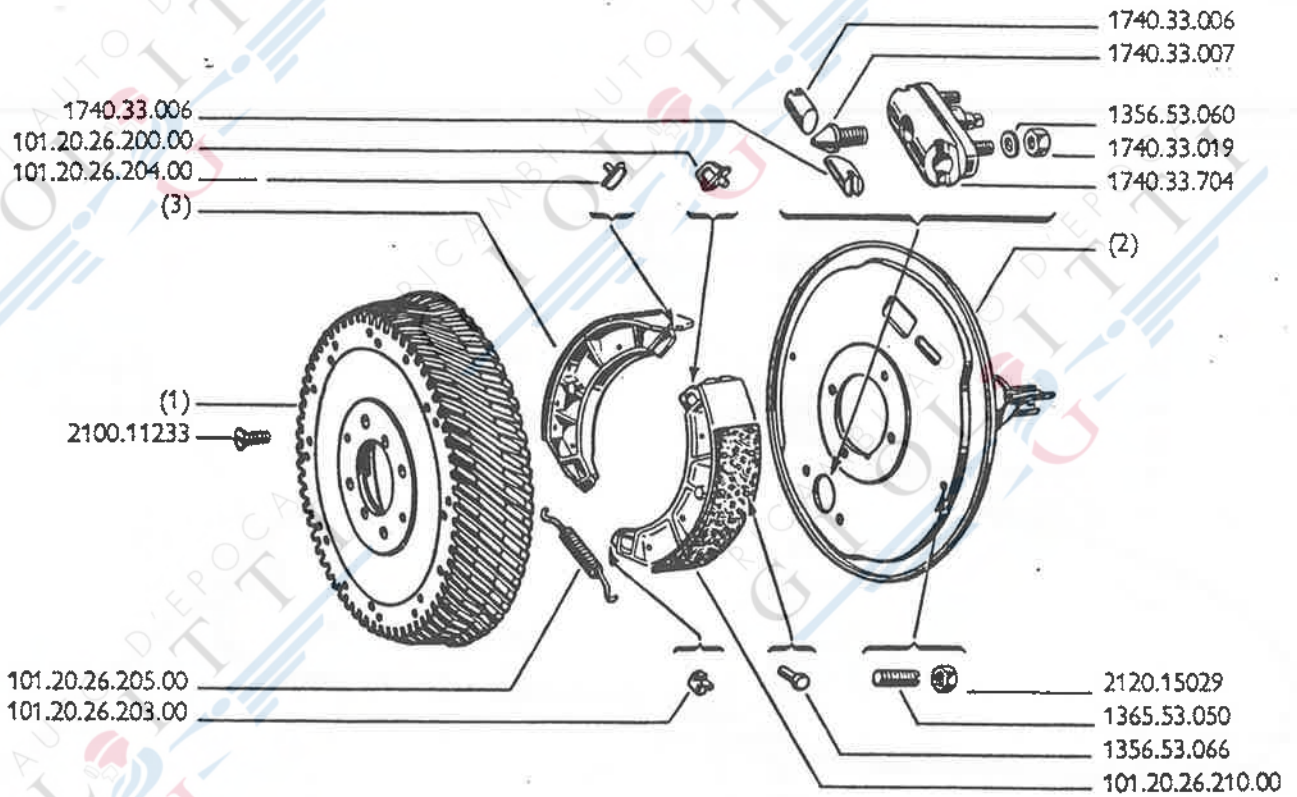


FIG. N°	N° D'ORDINAZIONE	DENOMINAZIONE	QUANTITÀ						
			Berl.	Spr.	Spr. Vel.	Spid.	Spid. Vel.	t. i.	S. S. S. Z.
		<b>NOTA:</b> I particolari dei freni posteriori elencati nella presente tavola interessano anche le vetture Sprint Speciale e Sprint Zagato con freni anteriori a due ceppi - Per vetture con freni anteriori a tre ceppi ved. tav. 81.							
		<b>Ruota a disco:</b>							
1	1365.52.809	— Borrani 4 $\frac{1}{4}$ x 15 . . . . .	2	2	2	2	2	2	2
	1365.52.810	— Fergat 4 $\frac{1}{4}$ J x 15 CZ . . . . .	2	2	2	2	2	2	2
	101.22.28.010.00	— per vetture trasporto promiscuo . . . . .	2	—	—	—	—	—	—
	101.26.28.010.00	— per Sprint Zagato (Borrani 4 $\frac{1}{2}$ K x 15) . . . . .	—	—	—	—	—	—	2
		<b>Coppa delle ruote:</b>							
2	1365.52.804	— per Berlina e t. i. . . . .	2	—	—	—	—	2	—
	1365.52.806	— per tutte le vetture esclusa Berlina e t. i. . . . .	—	2	2	2	2	—	2
		<b>Stemma per coppa delle ruote:</b>							
2a	1365.52.806/1	— con alloggiamento di mm. 75,1 . . . . .	—	2	2	2	2	—	2
	1365.52.806/2	— con alloggiamento di mm. 72 . . . . .	—	2	2	2	2	—	2
3	1365.53.710	<b>Tamburo freni</b> . . . . .	2	2	2	2	2	2	2
		<b>Ceppo freni, con suola:</b>							
4	1365.53.813	— per Sprint Veloce, Spider Veloce, Sprint Speciale e Sprint Zagato - per Berlina fino alla vettura 1488.03500 - per Sprint fino alla vettura 1493.02400 - per Spider fino alla vettura 1495.00300; dopo tali progressivi ved. 1365.53.814 . . . . .	4	4	4	4	4	—	4
	1365.53.814	— per Berlina, Sprint e Spider, dopo i sopra indicati progressivi - Per t. i. dalla 1 <sup>a</sup> vettura . . . . .	4	4	—	4	—	4	—
5	1740.33.704	<b>Gruppo per regolazione ceppi freni</b> . . . . .	2	2	2	2	2	2	2
6	1356.52.030	<b>Piastrina per equilibratura ruote</b> . . . . .	var.	var.	—	—	—	var.	—
7	1356.53.060	<b>Rondella per dadi fissaggio gruppo regolazione ceppi</b> . . . . .	4	4	4	4	4	4	4
8	1365.45.072	<b>Bullone con filettatura destra fissaggio ruota destra</b> . . . . .	4	4	4	4	4	4	4
	1365.45.073	<b>Bullone con filettatura sinistra fissaggio ruota sinistra</b> . . . . .	4	4	4	4	4	4	4
9	1365.45.116	<b>Dado con filettatura sinistra per bulloni fissaggio ruota sinistra</b> . . . . .	4	4	4	4	4	4	4
	1365.45.117	<b>Dado con filettatura destra per bulloni fissaggio ruota destra</b> . . . . .	4	4	4	4	4	4	4
9a	1365.52.419	<b>Linguetta ritegno coppa delle ruote, con chiodo</b> . . . . .	8	8	8	8	8	8	8
		<b>Disco portaceppi:</b>							
10	1365.53.412	— per freno ruota sinistra - per Berlina, Sprint, Spider e t. i. . . . .	1	1	—	1	—	1	—
	1365.53.413	— per freno ruota destra - per Berlina, Sprint, Spider e t. i. . . . .	1	1	—	1	—	1	—
	1365.53.744	— per freno ruota destra - per Sprint Veloce, Spider Veloce, Sprint Speciale e Sprint Zagato . . . . .	—	—	1	—	1	—	1
10	1365.53.745	— per freno ruota sinistra - per Sprint Veloce e Spider Veloce - per Sprint Speciale fino alla vettura 10120.00100; dopo tale progressivo ved. 101.20.26.011.01 . . . . .	—	—	1	—	1	—	1
	101.20.26.011.01	— per freno ruota sinistra - per Sprint Speciale dopo il progressivo relativo al 1365.53.745 - per Sprint Zagato dalla 1 <sup>a</sup> vettura . . . . .	—	—	—	—	—	—	1
		<b>Suola per ceppi freni:</b>							
11	1365.53.416	— per Sprint Veloce, Spider Veloce e Sprint Speciale - per Berlina fino alla vettura 1488.03500 - per Sprint fino alla vettura 1493.02400 - per Spider fino alla vettura 1495.00300; dopo tali progressivi ved. 1365.53.423 . . . . .	4	4	4	4	4	—	4

FIG. N°	N° D'ORDINAZIONE	DENOMINAZIONE	QUANTITÀ						
			Berl.	Spr.	Spr. Val.	Spid.	Spid. Val.	L. I.	S. S. S. Z.
11	1365.53.423	— per Berlina, Sprint e Spider dopo i sopra elencati progressivi - per t. i. dalla 1ª vettura . . . . .	4	4	—	4	—	4	—
12	1365.53.419	<b>Dado</b> per perno regolazione spostamento laterale ceppi . . . . .	4	4	4	4	4	4	4
13	1365.53.421	<b>Chiodo</b> per fissaggio suole ai ceppi . . . . .	40	40	40	40	40	40	40
14	1740.33.006	<b>Pistoncino</b> per gruppo regolazione ceppi . . . . .	4	4	4	4	4	4	4
15	1740.33.007	<b>Chiave</b> per gruppo regolazione ceppi . . . . .	2	2	2	2	2	2	2
16	1740.33.013	<b>Molla</b> richiamo ceppi (lato cilindretto) . . . . .	2	2	2	2	2	2	2
	1740.33.014	<b>Molla</b> richiamo ceppi (lato registro) . . . . .	2	2	2	2	2	2	2
17	1740.33.019	<b>Dado</b> fissaggio gruppo regolazione ceppi . . . . .	4	4	4	4	4	4	4
18	1740.53.005	<b>Perno</b> appoggio ceppi . . . . .	4	4	4	4	4	4	4
19	1740.53.006	<b>Boccola</b> feltro per perno appoggio ceppi . . . . .	4	4	4	4	4	4	4
20	1365.53.052	<b>Disco</b> distanziale ruote (vedi nota) . . . . .	2	—	—	—	—	2	—
		<b>Contrappeso</b> per bilanciatura ruote:							
20a	1365.52.421	— gr. 20	var.	var.	var.	var.	var.	var.	var.
	1365.52.422	— gr. 30	var.	var.	var.	var.	var.	var.	var.
	1365.52.423	— gr. 40	In alternativa . . . . .	var.	var.	var.	var.	var.	var.
	1365.52.424	— gr. 20	In alternativa . . . . .	var.	var.	var.	var.	var.	var.
	1365.52.425	— gr. 30	In alternativa . . . . .	var.	var.	var.	var.	var.	var.
	1365.52.426	— gr. 40	In alternativa . . . . .	var.	var.	var.	var.	var.	var.
	101.26.28.120.00	— gr. 30	Per Sprint Zagato . . . . .	—	—	—	—	—	var.
	101.26.28.121.00	— gr. 40	Per Sprint Zagato . . . . .	—	—	—	—	—	var.
	101.26.28.122.00	— gr. 50	Per Sprint Zagato . . . . .	—	—	—	—	—	var.
	21	2100.11233	<b>Vite</b> a testa svasata, da 6 × 1 × 14, per fissaggio tamburo al mozzo ruota . . . . .	4	4	4	4	4	4
22	2120.15051	<b>Dado</b> , da 6 × 1, per fissaggio piastrina equilibratura ruote	var.	var.	—	—	—	var.	—
23	2140.16803	<b>Rondella</b> elastica, da 6.1, per fissaggio piastrina equilibratura ruote . . . . .	var.	var.	—	—	—	var.	—

**NOTA:** Il disco 1365.53.052 può essere applicato fra ruote e tamburi qualora, montando le catene per la neve, le stesse battessero contro il lungherone del telaio.



(1)	(2)	(3)
1365.53.707 - Destro 1365.53.708 - Sinistro	101.20.26.010.00 - Destro 101.20.26.011.00 - Sinistro	101.20.26.022.00 - Svolgente 101.20.26.023.00 - Avvolgente

FIG. N°	N° D'ORDINAZIONE	DENOMINAZIONE	QUANTITÀ						
			Berl.	Spr.	Spr. Val.	Spid.	Spid. Val.	L. I.	S. S. S. Z.
		<b>Per i particolari inerenti alle ruote ed ai mozzi ved. tav. 80</b>							
	1356.53.060	Rondella per dadi fissaggio gruppo regolazione ceppi . . .	—	—	—	—	—	—	4
	1356.53.066	Chiodo fissaggio suole . . . . .	—	—	—	—	—	—	40
	1365.53.050	Perno appoggio ceppi . . . . .	—	—	—	—	—	—	4
	1365.53.707	Tamburo per freno ruota destra . . . . .	—	—	—	—	—	—	1
	1365.53.708	Tamburo per freno ruota sinistra . . . . .	—	—	—	—	—	—	1
	1740.33.006	Pistoncino per gruppi regolazione ceppi . . . . .	—	—	—	—	—	—	4
	1740.33.007	Chiave per gruppo regolazione ceppi . . . . .	—	—	—	—	—	—	2
	1740.33.019	Dado fissaggio gruppo regolazione ceppi . . . . .	—	—	—	—	—	—	4
	1740.33.704	Gruppo regolazione ceppi freni . . . . .	—	—	—	—	—	—	2
	2100.11233	Vite a testa svasata, da 6 x 1 x 14, per fissaggio tamburo al mozzo . . . . .	—	—	—	—	—	—	4
	2120.15029	Dado da 8 x 1, per fissaggio perno appoggio ceppi . . .	—	—	—	—	—	—	4
	101.20.26.010.00	Disco portaceppi posteriore destro, completo . . . . .	—	—	—	—	—	—	1
	101.20.26.011.00	Disco portaceppi posteriore sinistro, completo . . . . .	—	—	—	—	—	—	1
	101.20.26.022.00	Ceppo per freno posteriore (svolgente) . . . . .	—	—	—	—	—	—	2
	101.20.26.023.00	Ceppo per freno posteriore (avvolgente) . . . . .	—	—	—	—	—	—	2
	101.20.26.200.00	Puntalino sul ceppo avvolgente . . . . .	—	—	—	—	—	—	2
	101.20.26.203.00	Puntalino sul ceppo lato regolatore . . . . .	—	—	—	—	—	—	4
	101.20.26.204.00	Puntalino sul ceppo svolgente . . . . .	—	—	—	—	—	—	2
	101.20.26.205.00	Molla richiamo ceppi . . . . .	—	—	—	—	—	—	4
	101.20.26.210.00	Suola per ceppi . . . . .	—	—	—	—	—	—	4

COMANDO DEL FRENO A MANO (Per Berlina, Sprint, Spider, Spider Veloce e t. i.)

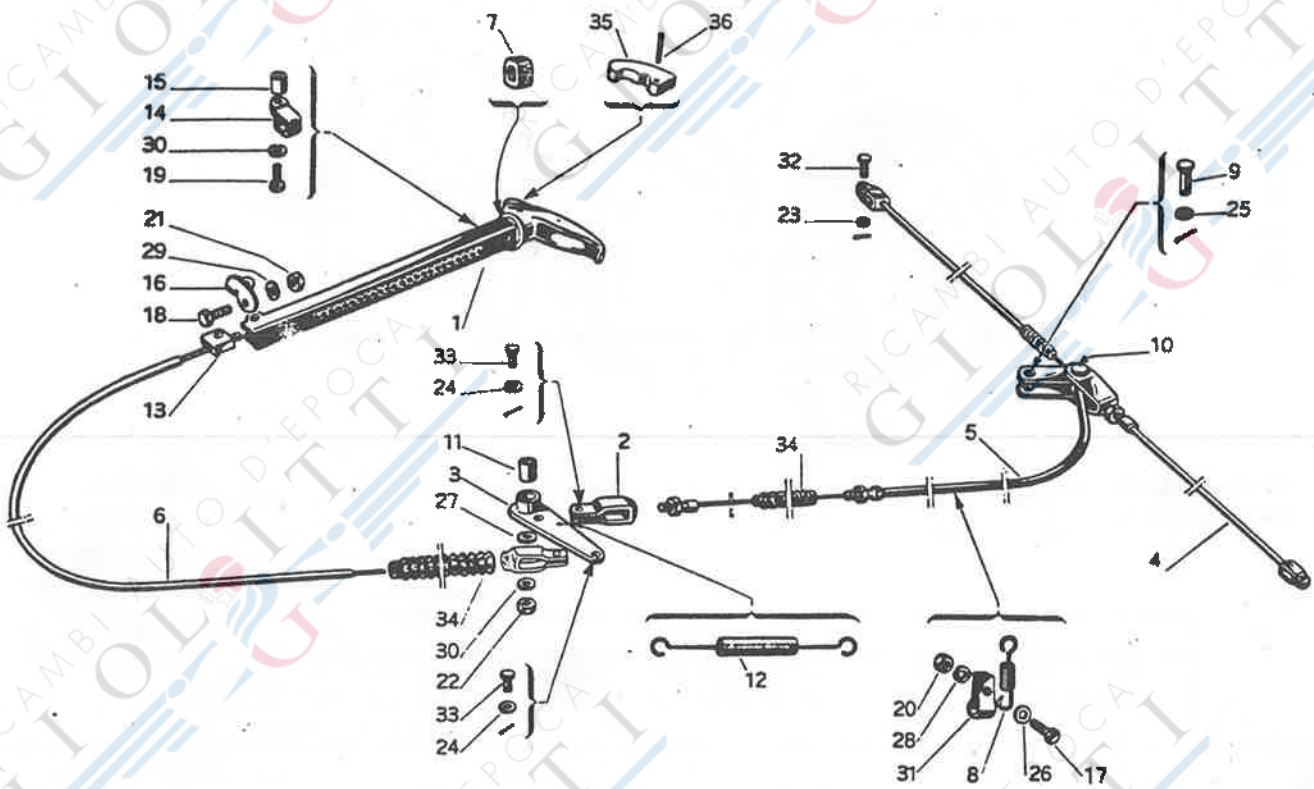
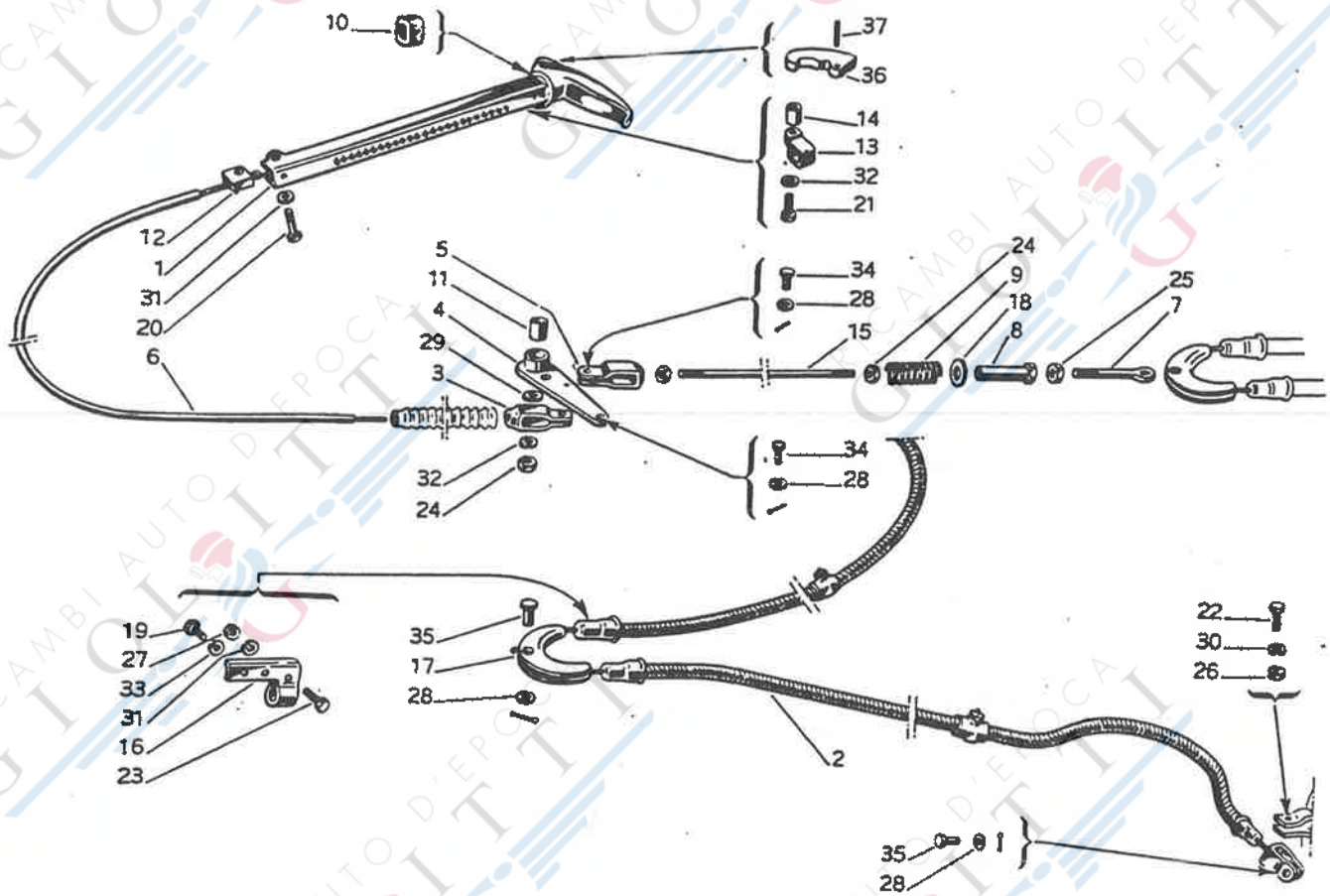


FIG. N°	N° D'ORDINAZIONE	DENOMINAZIONE	QUANTITÀ						
			Berl.	Spr.	Spr. Vel.	Spid.	Spid. Vel.	t. i.	S. S. S. Z.
1	1356.63.701	Leva a mano comando freni, completa . . . . .	1	1	—	1	1	1	—
2	1365.63.703	Forcellino per ancoraggio cavi alla leva. . . . .	2	2	—	2	2	2	—
3	1365.63.706	Leva di rinvio cavi comando . . . . .	1	1	—	1	1	1	—
4	1365.63.801	Cavo per freno ruota sinistra . . . . .	1	1	—	1	1	1	—
5	1365.63.811	Cavo fra leva di rinvio e freno destro, con bilanciere:	1	1	—	—	—	1	—
	1365.63.812	— per Berlina, Sprint e t. i. . . . .							
	101.03.42.030.00	— per Spider fino alla vettura 1495.07213 - per Spider Veloce fino alla vettura 1495.08000; dopo tali progressivi ved. 101.03.42.030.00							
6	1365.63.803	Cavo fra leva di rinvio e leva a mano di comando:	1	1	—	1	—	1	—
	1365.63.809	— per Spider e Spider Veloce dopo i sopra indicati progressivi . . . . .							
		— per Berlina, Sprint, Spider e t. i. . . . .	1	1	—	1	—	1	—
		— per Spider Veloce . . . . .	—	—	—	1	—	—	—



FIG. N°	N° D'ORDINAZIONE	DENOMINAZIONE	QUANTITÀ						
			Berl.	Spr.	Spr. Vel.	Spid.	Spid. Vel.	t. i.	S. S. S. Z.
7	1356.63.045	<b>Guarnizione</b> per impugnatura leva a mano comando freni	1	1	—	1	1	1	—
8	1356.66.131	<b>Molla</b> sostegno cavo fra leva di rinvio e freno destro . . .	1	—	—	—	—	1	—
9	1365.63.004	<b>Perno</b> per fissaggio bilanciere al ponte . . . . .	1	1	—	1	1	1	—
10	1365.63.006	<b>Perno</b> con scanalatura per bilanciere . . . . .	1	1	—	1	1	1	—
11	1365.63.008	<b>Boccola</b> per leva di rinvio. . . . .	1	1	—	1	1	1	—
12	1365.63.011	<b>Molla</b> richiamo leva di rinvio . . . . .	1	1	—	1	1	1	—
13	1365.63.015	<b>Morsetto</b> per fissaggio cavo leva freno a mano . . . . .	1	1	—	1	1	1	—
14	1365.63.016	<b>Fascetta</b> supporto leva comando freno a mano . . . . .	1	1	—	1	1	1	—
		<b>Spessore</b> fra supporto piantone e leva a mano:							
	1365.63.017	— per Sprint, Spider e Spider Veloce - per Berlina fino alla vettura 1488.18000 - per t. i. fino alla vettura 1468.04000; dopo tali progressivi ved. 1365.63.026 - per Sprint vedere anche il 101.02.42.341.00. . . . .	1	1	—	1	1	1	—
15	1365.63.026	— per Berlina e t. i. dopo i sopra indicati progressivi	1	—	—	—	—	1	—
	101.02.42.341.00	— per Sprint (diametro esterno mm. 14 - Altezza mm. 35). . . . .	—	1	—	—	—	—	—
16	1488.10.121	<b>Squadretta</b> per fissaggio leva a mano al cruscotto . . .	1	1	—	1	1	1	—
	2100.00130	<b>Bullone</b> , da 5 x 0,8 x 10, per fissaggio flessibile al pavimento . . . . .	1	1	—	1	1	1	—
17	2100.14979	<b>Vite</b> , da 4,75 x 2 x 9,5, per fissaggio flessibile al pavimento	1	1	—	1	1	1	—
18	2100.00168	<b>Bullone</b> , da 6x1x25, per fissaggio leva a mano al cruscotto	1	1	—	1	1	1	—
19	2100.00705	<b>Vite</b> , da 8 x 1 x 28, per fissaggio leva a mano al piantone	1	1	—	1	1	1	—
	2100.00250	<b>Vite</b> , da 8 x 1,25 x 55, per fissaggio leva a mano al piantone	—	1	—	—	—	—	—
20	2120.15026	<b>Dado</b> , da 5 x 0,8, per vite fissaggio flessibile al pavimento	1	1	—	1	1	1	—
21	2120.15027	<b>Dado</b> , da 6 x 1, per vite fissaggio leva a mano comando freno al cruscotto . . . . .	1	1	—	1	1	1	—
22	2120.15029	<b>Dado</b> , da 8 x 1, per fissaggio leva di rinvio al telaio . .	1	1	—	1	1	1	—
23	2140.16652	<b>Rondella</b> , da 6,4, per perni fissaggio cavi alla leva cilindri apriceppe . . . . .	2	2	—	2	2	2	—
24	2140.16654	<b>Rondella</b> , da 8,4, per perni fissaggio cavi alla leva di rinvio	2	2	—	2	2	2	—
25	2140.16657	<b>Rondella</b> , da 13, per perno fissaggio bilanciere al ponte .	1	1	—	1	1	1	—
26	2140.16672	<b>Rondella</b> , da 5,3, per bullone fissaggio flessibile al pavimento . . . . .	1	1	—	1	1	1	—
27	2140.16675	<b>Rondella</b> , da 8,4, per dadi fissaggio leva di rinvio al telaio	1	1	—	1	1	1	—
28	2140.16802	<b>Rondella</b> elastica, da 5,1, per bullone fissaggio flessibile al pavimento . . . . .	1	1	—	1	1	1	—
29	2140.16803	<b>Rondella</b> elastica, da 6,1, per bullone fissaggio leva comando freno al cruscotto . . . . .	1	1	—	1	1	1	—
30	2140.16805	<b>Rondella</b> elastica, da 8,2, per bullone fissaggio fascetta supporto leva comando al piantone guida e leva di rinvio al telaio . . . . .	2	2	—	2	2	2	—
31	2220.36202	<b>Fascetta</b> per ancoraggio molla sostegno cavo . . . . .	1	1	—	1	1	1	—
32	2260.32598	<b>Perno</b> , da 6 x 16, per fissaggio cavi ai cilindri apriceppe	2	2	—	2	2	2	—
33	2260.32666	<b>Perno</b> , da 8 x 16, per fissaggio cavi alla leva di rinvio . .	2	2	—	2	2	2	—
		<b>Soffietto</b> parapolvere:							
34	1365.63.417	— fra leva di rinvio e leva a mano . . . . .	1	1	—	1	1	1	—
	1365.63.421	— fra leva di rinvio e freno destro . . . . .	1	1	—	1	1	1	—
35	1356.63.057	<b>Impugnatura</b> mobile in materiale plastico . . . . .	1	1	—	1	1	1	—
36	1356.63.058	<b>Vite</b> fissaggio impugnatura mobile . . . . .	1	1	—	1	1	1	—



G. N°	N° D'ORDINAZIONE	DENOMINAZIONE	QUANTITÀ						
			BarL.	Spr.	Spr. Vel.	Spld.	Spld. Vel.	e. L.	S. S. S. Z.
1	1356.63.701	Leva a mano comando freni . . . . .	—	—	1	—	—	—	1
2	1356.63.706	Cavo flessibile per comando freni . . . . .	—	—	1	—	—	—	1
3	1365.63.703	Forcellino per ancoraggio cavo alla leva di rinvio . . . . .	—	—	1	—	—	—	1
4	1365.63.706	Leva di rinvio: — per Sprint Veloce - per Sprint Speciale e Sprint Zagato con freni anteriori a due ceppi . . . . .	—	—	1	—	—	—	1
	101.20.42.034.00	— per Sprint Speciale e Sprint Zagato con freni anteriori a tre ceppi . . . . .	—	—	—	—	—	—	1
5	1365.63.709	Forcellino per ancoraggio tirante alla leva di rinvio . . . . .	—	—	1	—	—	—	1
6	1365.63.809	Cavo flessibile fra leva di rinvio e leva a mano . . . . .	—	—	1	—	—	—	1
7	1356.63.003	Tirantino per bilanciere compensatore . . . . .	—	—	1	—	—	—	1

FIG. N°	N° D'ORDINAZIONE	DENOMINAZIONE	QUANTITÀ						
			Merl.	Spr.	Spr. Vel.	Spid.	Spid. Vel.	L. I.	S. S. S. Z.
8	1356.63.016	<b>Manicotto</b> tenditore . . . . .	—	—	1	—	—	—	1
9	1356.63.017	<b>Molla</b> di richiamo . . . . .	—	—	1	—	—	—	1
10	1356.63.045	<b>Guarnizione</b> per impugnatura leva a mano . . . . .	—	—	1	—	—	—	1
11	1365.63.008	<b>Boccola</b> per leva di rinvio . . . . .	—	—	1	—	—	—	1
12	1365.63.015	<b>Morsetto</b> per fissaggio cavo alla leva a mano . . . . .	—	—	1	—	—	—	1
		<b>Fascetta</b> supporto leva a mano:							
13	1365.63.016	— per Sprint Veloce . . . . .	—	—	1	—	—	—	—
	101.20.42.325.00	— per Sprint Speciale e Sprint Zagato . . . . .	—	—	—	—	—	—	1
14	1365.63.017	<b>Spessore</b> fra supporto piantone e leva a mano . . . . .	—	—	1	—	—	—	1
		<b>Tirante</b> centrale:							
15	1365.63.021	— per Sprint Veloce . . . . .	—	—	1	—	—	—	—
	101.20.42.302.00	— per Sprint Speciale e Sprint Zagato . . . . .	—	—	—	—	—	—	1
		<b>Staffa</b> supporto guaina:							
16	1365.63.022	— destra . . . . .	—	—	1	—	—	—	1
	1365.63.023	— sinistra . . . . .	—	—	1	—	—	—	1
17	1365.63.024	<b>Bilanciere</b> compensatore . . . . .	—	—	1	—	—	—	1
18	2140.16657	<b>Rondella</b> per molla di richiamo . . . . .	—	—	1	—	—	—	1
19	2100.00163	<b>Vite</b> , da 6 x 1 x 14, per fissaggio staffa fermo guaina al supporto . . . . .	—	—	4	—	—	—	4
20	2100.00168	<b>Vite</b> , da 6 x 1 x 25, per fissaggio leva a mano al telaio . . . . .	—	—	1	—	—	—	1
		<b>Vite</b> fissaggio leva a mano al piantone guida:							
21	2100.00245	— da 8 x 1, 25 x 40 . . . . .	—	—	1	—	—	—	—
	2100.00164	— da 6 x 1 x 16 . . . . .	—	—	—	—	—	—	1
22	2100.02538	<b>Bullone</b> , da 5 x 0,8 x 16, per fissaggio guaina ai dischi portaceppi . . . . .	—	—	2	—	—	—	1
23	2100.02577	<b>Bullone</b> , da 6 x 1 x 16, per fissaggio guaina alle staffe . . . . .	—	—	2	—	—	—	1
24	2120.15029	<b>Dado</b> , da 8 x 1, per fissaggio tirante centrale al manicotto tenditore e leva di rinvio al telaio . . . . .	—	—	3	—	—	—	3
25	2120.15074	<b>Dado</b> , da 8 x 1, per fissaggio tirantino al manicotto tenditore . . . . .	—	—	1	—	—	—	1
26	2120.20041	<b>Dado</b> , da 5 x 0,8, per bulloni fissaggio guaine ai dischi portaceppi . . . . .	—	—	2	—	—	—	2
27	2120.20042	<b>Dado</b> , da 6 x 1, per bulloni fissaggio guaine alle staffe . . . . .	—	—	2	—	—	—	2
28	2140.16654	<b>Rondella</b> , da 8,4, per perni fissaggio cavo ai cilindretti, per perni dei forcellini sulla leva di rinvio e tirante centrale al compensatore . . . . .	—	—	5	—	—	—	5
29	2140.16675	<b>Rondella</b> , da 8,4, per dado fissaggio leva rinvio al telaio . . . . .	—	—	1	—	—	—	1
30	2140.16802	<b>Rondella</b> elastica, da 5,1, per bulloni fissaggio guaina ai dischi portaceppi . . . . .	—	—	2	—	—	—	2
31	2140.16803	<b>Rondella</b> elastica, da 6,1, per vite fissaggio leva a mano al telaio e guaina alle staffe . . . . .	—	—	3	—	—	—	3
32	2140.16805	<b>Rondella</b> elastica, da 8,2, per viti fissaggio leva a mano al piantone guida e per dado fissaggio leva di rinvio al telaio . . . . .	—	—	2	—	—	—	2
33	2140.17022	<b>Rondella</b> elastica, da 6,4, per vite fissaggio fermo guaina al supporto . . . . .	—	—	4	—	—	—	4
34	2260.32666	<b>Perno</b> per fissaggio forcellini alla leva di rinvio . . . . .	—	—	2	—	—	—	2
35	2260.32667	<b>Perno</b> per fissaggio cavo ai cilindretti e tirante centrale al bilanciere compensatore . . . . .	—	—	3	—	—	—	3
36	1356.63.057	<b>Impugnatura</b> mobile in materiale plastico . . . . .	—	—	1	—	—	—	1
37	1356.63.058	<b>Vite</b> fissaggio impugnatura mobile . . . . .	—	—	1	—	—	—	1

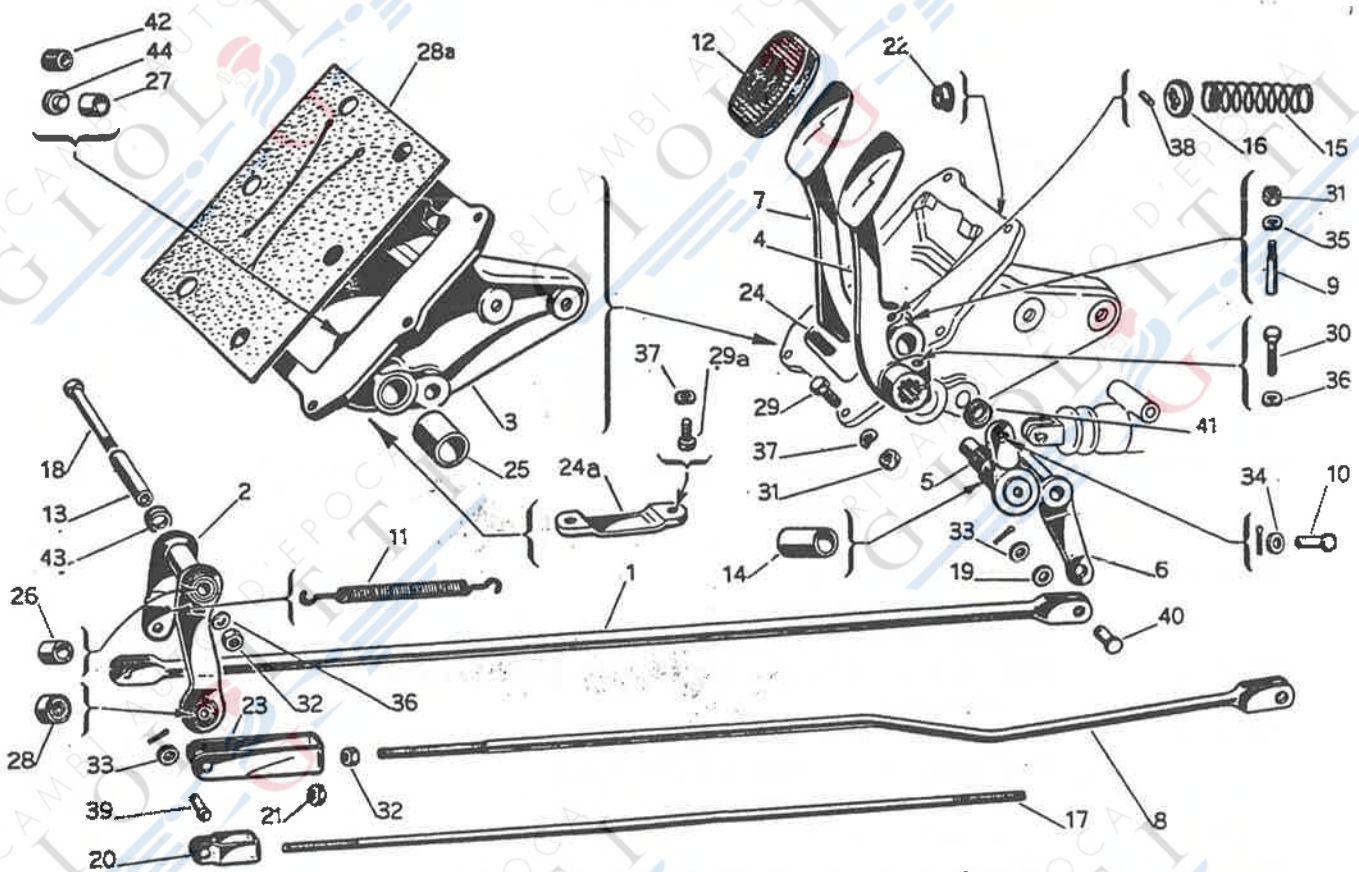


FIG. N°	N° D'ORDINAZIONE	DENOMINAZIONE	QUANTITÀ						
			Berl.	Spr.	Spr. Vel.	Spid.	Spid. Vel.	s. i.	S. S. S.Z.
1	1365.66.703	<b>Asta</b> comando frizione dal bilanciere rinvio alla leva a pedale: — lunghezza mm. 544 . . . . .	1	1	—	—	—	—	—
	1365.66.722	— lunghezza mm. 649 . . . . .	1	1	1	1	1	1	1
2	1365.66.704	<b>Bilanciere</b> di rinvio: — con apertura massima delle leve attacco asta e tirante mm. 164 . . . . .	.1	1	—	—	—	—	—
	1365.66.723	— con apertura massima delle leve attacco asta e tirante mm. 154 . . . . .	1	1	1	1	1	1	—
	101.00.44.030.01	— per Berlina dalla vettura 1488.20801 - per t. i. dalla vettura 1468.08501 - per Sprint e Sprint Veloce dalla vettura 1493.07301 - per Spider e Spider Veloce dalla vettura 1495.04811 - per Sprint Speciale e Sprint Zagato' dalla 1ª vettura . . . . .	1	1	1	1	1	1	1
3	1365.66.711	<b>Scatola</b> supporto pedali, con bocche: — per Berlina e t. i. - per Sprint fino alla vettura 1493.06600 - per Spider fino alla vettura 1495.04255 - per Sprint Veloce fino alla vettura 1493.12000 - per Spider Veloce fino alla vettura 1495.08000 - per Sprint Speciale fino alla vettura 10120.00100; dopo tali progressivi ved. 1365.66.741 . . . . .	1	1	1	1	1	1	1
	1365.66.741	— per Sprint, Sprint Veloce, Spider, Spider Veloce e Sprint Speciale dopo i sopra indicati progressivi - per Sprint Zagato dalla 1ª vettura . . . . .	—	1	1	1	1	—	1

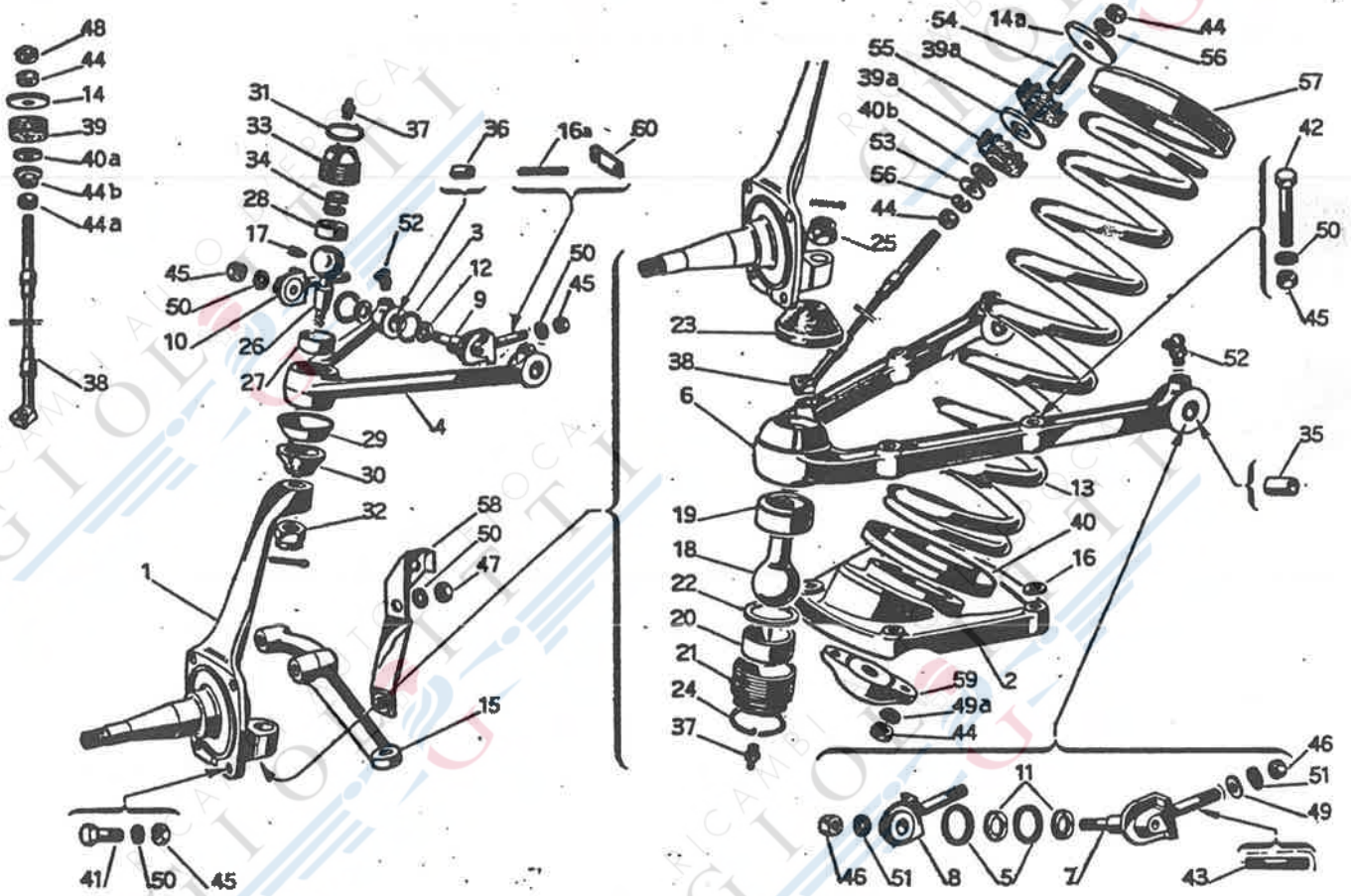
FIG. N°	N° D'ORDINAZIONE	DENOMINAZIONE	QUANTITÀ						
			Berl.	Spr.	Spr. Vel.	Spid.	Spid. Vel.	t. i.	S. S. S. Z.
4	1365.66.712	<b>Pedale</b> del freno . . . . .	1	1	1	1	1	1	1
5	1365.66.714	<b>Perno</b> , completo, per pedale freno . . . . .	1	1	1	1	1	1	1
6	1365.66.715	<b>Perno</b> per pedale della frizione: — per Sprint fino alla vettura 1493.00050; dopo tale progressivo ved. 1365.66.718 . . . . .	—	1	—	—	—	—	—
	1365.66.718	— per Sprint dalla vettura 1493.00051 - per gli altri tipi dalla 1ª vettura . . . . .	1	1	1	1	1	1	1
7	1365.66.717	<b>Pedale</b> della frizione . . . . .	1	1	1	1	1	1	1
8	1365.66.721	<b>Tirante</b> comando frizione: — per Berlina fino alla vettura 1488.20800 - per t. i. fino alla vettura 1468.08500 - per Sprint e Sprint Veloce fino alla vettura 1493.07300 - per Spider e Spider Veloce fino alla vettura 1495.04810; dopo tali pro- gressivi ved. 101.00.44.031.01 . . . . .	1	1	1	1	1	1	—
	101.00.44.031.01	— per tutti i tipi dopo i sopra indicati progressivi - per Sprint Speciale e Sprint Zagato dalla 1ª vettura . .	1	1	1	1	1	1	1
9	1365.66.063	<b>Pernetto</b> conico, per fissaggio pedale frizione . . . . .	1	1	1	1	1	1	1
10	1356.66.029	<b>Perno</b> per unione pedale del freno alla pompa . . . . .	1	1	1	1	1	1	1
11	1365.66.009	<b>Molla</b> richiamo pedale frizione . . . . .	1	1	1	1	1	1	1
12	1365.66.011	<b>Copripedale</b> freno e frizione . . . . .	2	2	2	2	2	2	2
13	1365.66.016	<b>Distanziale</b> per bilanciere rinvio comando frizione . . .	1	1	1	1	1	1	1
14	1365.66.029	<b>Distanziale</b> sul perno pedale freno . . . . .	1	1	1	1	1	1	1
15	1365.66.030	<b>Molla</b> richiamo pedale freno . . . . .	1	1	1	1	1	1	1
16	1365.66.031	<b>Scodellino</b> per molla sul pedale del freno . . . . .	1	1	1	1	1	1	1
17	1365.66.035	<b>Tirante</b> comando frizione, con estremità filettata . . . .	1	1	—	1	—	1	—
18	1365.66.037	<b>Bullone</b> fissaggio bilanciere di rinvio . . . . .	1	1	1	1	1	1	1
19	1365.66.038	<b>Rondella</b> di spessore sul forcellino . . . . .	2	2	2	2	2	2	2
20	1365.66.039	<b>Forcellino</b> per tirante comando frizione (per tirante con le estremità filettate) . . . . .	2	2	—	2	—	2	—
21	1365.66.040	<b>Dado</b> per fissaggio forcellini al tirante comando frizione	2	2	2	2	2	2	2
22	1365.66.045	<b>Tappo</b> sulla scatola supporto pedali . . . . .	1	1	1	1	1	1	1
23	1365.66.048	<b>Forcellino</b> per tirante comando frizione . . . . .	1	1	1	1	1	1	1
24	1365.66.052	<b>Gommino</b> antirumore per pedale frizione . . . . .	1	1	1	1	1	1	1
24a	1365.66.066	<b>Coperchietto</b> per supporto scatola pedali . . . . .	1	1	1	1	1	1	1
25	1365.66.402	<b>Boccola</b> , grande, nella scatola per perno pedale comando freni . . . . .	1	1	1	1	1	1	1
26	1365.66.404	<b>Boccola</b> per bilanciere di rinvio . . . . .	2	2	2	2	2	2	2
27	1365.66.405	<b>Boccola</b> , piccola, nella scatola per perno pedale comando freni . . . . .	1	1	1	1	1	1	1
28	1365.66.406	<b>Silentbloc</b> , sul bilanciere comando frizione . . . . .	1	1	1	1	1	1	1
28a	1488.90.083	<b>Guarnizione</b> in gomma per scatola supporto pedali . . .	1	1	1	1	1	1	1
29	2100.00166	<b>Vite</b> , da 6 × 1 × 20, per fissaggio supporto pedali . . . .	6	6	6	6	6	6	6
29a	2100.13290	<b>Vite</b> , da 6 × 1 × 10, per fissaggio coperchietto supporto pedali . . . . .	2	2	2	2	2	2	2
30	2100.02666	<b>Vite</b> , da 8 × 1 × 30, per fissaggio pedale freno . . . . .	1	1	1	1	1	1	1
31	2120.15027	<b>Dado</b> , da 6 × 1, per perno conico fissaggio pedale frizione e per fissaggio supporto pedali . . . . .	7	7	7	7	7	7	7
32	2120.15029	<b>Dado</b> , da 8 × 1, per bullone fissaggio bilanciere e per tirante comando frizione . . . . .	2	2	2	2	2	2	2
33	2140.16719	<b>Rondella</b> , da 8,4, per perni tiranti comando frizione . .	4	4	4	4	4	4	4

FIG. N°	N° D'ORDINAZIONE	DENOMINAZIONE	QUANTITÀ						
			Barf.	Spr.	Spr. Vel.	Spid.	Spid. Vel.	L. i.	S. S. S. Z.
34	2140.16721	<b>Rondella</b> , da 10,5, per perno unione pedale del freno alla pompa idraulica . . . . .	1	1	1	1	1	1	1
35	2140.16803	<b>Rondella elastica</b> , da 6,1, per dado del perno conico fissaggio pedale frizione . . . . .	1	1	1	1	1	1	1
36	2140.16805	<b>Rondella elastica</b> , da 8,2, per vite fissaggio pedale freno e per dado fissaggio bilanciere di rinvio . . . . .	2	2	2	2	2	2	2
37	2140.17352	<b>Rondella elastica</b> , da 6,4, per viti fissaggio supporto pedale e coperchietto . . . . .	8	8	8	8	8	8	8
38	2160.23867	<b>Spina</b> , da 5 x 12, per fissaggio scodellino molla richiamo pedale freno . . . . .	1	1	1	1	1	1	1
39	2260.32615	<b>Perno</b> , da 8 x 28, per fissaggio tirante comando frizione al bilanciere di rinvio . . . . .	1	1	1	1	1	1	1
40	2260.32667	<b>Perno</b> , da 8 x 18, per fissaggio tiranti comando frizione . . . . .	3	3	3	3	3	3	3
41	101.00.44.022.00	<b>Parapolvere</b> per perno pedale freno . . . . .	1	1	1	1	1	1	1
42	101.00.44.039.00	<b>Parapolvere</b> per perno pedale frizione . . . . .	1	1	1	1	1	1	1
43	101.00.44.040.00	<b>Parapolvere</b> per bilanciere di rinvio . . . . .	2	2	2	2	2	2	2
44	101.00.44.130.00	<b>Tappo</b> , in gomma, per supporto pedali . . . . .	1	1	1	1	1	1	1

## 9 - SOSPENSIONE

Tav. 85	Sospensione anteriore (Per Berlina fino alla vettura 1488.20800 - Per Sprint e Sprint Veloce fino alla vettura 1493.07300 - Per Spider e Spider Veloce fino alla vettura 1495.04810 - Per t. i. fino alla vettura 1468.08500)	Pag. 264
> 86	Sospensione anteriore (Per Berlina dalla vettura 1488.20801 - Per Sprint e Sprint Veloce dalla vettura 1493.07301 - Per Spider e Spider Veloce dalla vettura 1495.04811 - Per t. i. dalla vettura 1468.08501 - Per Sprint Speciale e Sprint Zagato dalla 1ª vettura)	> 270
> 87	Sospensione posteriore	> 276
> 88	Ammortizzatori anteriori e barra stabilizzatrice	> 282
> 89	Ammortizzatori posteriori a pistone (Per Berlina trasporto promiscuo)	> 284

**SOSPENSIONE ANTERIORE** (Per Berlina fino alla vettura 1488.20800 - Per Sprint e Sprint Veloce fino alla vettura 1493.07300 - Per Spider e Spider Veloce fino alla vettura 1495.04810 - Per t. i. fino alla vettura 1468.08500)





**SOSPENSIONE ANTERIORE (Per Berlina fino alla vettura 1488.20800 - Per Sprint e Sprint Veloce fino alla vettura 1493.07300 - Per Spider e Spider Veloce fino alla vettura 1495.04810 - Per t. i. fino alla vettura 1468.08500)**

Tav. 85

FIG. N°	N° D'ORDINAZIONE	DENOMINAZIONE	QUANTITÀ						
			Berl.	Spr.	Spr. Vel.	Spid.	Spid. Vel.	t. i.	S. S. S. Z.
1	1365.45.701	<b>Fuso a snodo:</b> — destro, con perno mozzo ruota lungo mm. 133 . . . . .	1	1	—	—	—	—	—
	1365.45.720	— destro, con perno mozzo ruota lungo mm. 150 . . . . .	1	1	1	1	1	1	—
	1365.45.702	— sinistro, con perno mozzo ruota lungo mm. 133 . . . . .	1	1	—	—	—	—	—
	1365.45.719	— sinistro, con perno mozzo ruota lungo mm. 150 . . . . .	1	1	1	1	1	1	—
		<b>Piattello sostegno molle (Ved. nota 2):</b> — destro . . . . .	1	1	1	1	1	1	1
2	101.00.21.066.00	— sinistro . . . . .	1	1	1	1	1	1	1
3	1365.45.707	<b>Scodellino di ritegno con anello di tenuta per leve superiori</b>	8	8	8	8	8	8	—
4	1365.45.748	<b>Leva superiore con boccola . . . . .</b>	2	2	2	2	2	2	—
5	1365.45.709	<b>Scodellino di ritegno con anello di tenuta per leve inferiori</b>	8	8	8	8	8	8	—
6	1365.45.710	<b>Leva inferiore con boccola . . . . .</b>	2	2	2	2	2	2	—
7	1365.45.714	<b>Supporto con perno e prigionieri per leve inferiori . . . . .</b>	4	4	4	4	4	4	—
8	1365.45.715	<b>Supporto con foro e prigioniero per leve inferiori . . . . .</b>	4	4	4	4	4	4	—
9	1365.45.716	<b>Supporto con perno e prigioniero per leve superiori . . . . .</b>	4	4	4	4	4	4	—
10	1365.45.717	<b>Supporto con foro e prigioniero per leve superiori . . . . .</b>	4	4	4	4	4	4	—
11	1365.45.035	<b>Rondella rasamento leve inferiori:</b> — spessore mm. 1,95 . . . . .	var.	var.	var.	var.	var.	var.	—
	1365.45.035/1	— spessore mm. 2 . . . . .	var.	var.	var.	var.	var.	var.	—
	1365.45.035/2	— spessore mm. 2,05 . . . . .	var.	var.	var.	var.	var.	var.	—
	1365.45.035/3	— spessore mm. 2,10 . . . . .	var.	var.	var.	var.	var.	var.	—
	1365.45.035/4	— spessore mm. 2,134 ÷ 2,184 . . . . .	var.	var.	var.	var.	var.	var.	—
12	1365.45.040	<b>Rondella rasamento leve superiori:</b> — spessore mm. 1,95 . . . . .	var.	var.	var.	var.	var.	var.	—
	1365.45.040/1	— spessore mm. 2 . . . . .	var.	var.	var.	var.	var.	var.	—
	1365.45.040/2	— spessore mm. 2,05 . . . . .	var.	var.	var.	var.	var.	var.	—
	1365.45.040/3	— spessore mm. 2,10 . . . . .	var.	var.	var.	var.	var.	var.	—
	1365.45.040/4	— spessore mm. 2,134 ÷ 2,184 . . . . .	var.	var.	var.	var.	var.	var.	—
13	1365.45.078	<b>Molla della sospensione:</b> — per Sprint fino alla vettura 1493.02800 (flessibilità 106 1 contrassegno bianco oppure 1 contrassegno rosso)	—	2	—	—	—	—	—
	1365.45.172	— per Sprint dalla vettura 1493.02801 (flessibilità 97,8 - 1 contrassegno bianco e 2 verdi oppure uno rosso e 2 verdi) . . . . .	—	2	—	—	—	—	—
	1365.45.113	— per Berlina fino alla vettura 1488.10000 (flessibilità 95 - 2 contrassegni bianchi e 1 verde oppure 2 rossi e 1 verde) . . . . .	2	—	—	—	—	—	—
	1365.45.232	— per Berlina dalla vettura 1488.10001 - per t. i. dalla 1ª vettura (flessibilità 95 - 1 contrassegno bianco e 1 giallo oppure 1 rosso e 1 giallo) . . . . .	2	—	—	—	—	2	—
	1365.45.112	— per Spider (flessibilità 118,7 - 3 contrassegni bianchi oppure 3 rossi) . . . . .	—	—	—	2	—	—	—
	1365.45.177	— per Spider Veloce (flessibilità 89 - 2 contrassegni verdi) . . . . .	—	—	—	—	2	—	—
	1365.45.152	— per Sprint Veloce (flessibilità 88,3 - 5 contrassegni bianchi) . . . . .	—	—	2	—	—	—	—

**SOSPENSIONE ANTERIORE (Per Berlina fino alla vettura 1488.20800 - Per Sprint e Sprint Veloce fino alla vettura 1493.07300 - Per Spider e Spider Veloce fino alla vettura 1495.04810 - Per t. i. fino alla vettura 1468.08500)**

FIG. N°	N° D'ORDINAZIONE	DENOMINAZIONE	QUANTITÀ						
			Berl.	Spr.	Spr. Vel.	Spid.	Spid. Vel.	t. i.	S. S. S. Z.
13	1365.45.153	— per Sprint Veloce (flessibilità 99-4 contrassegni bianchi)	—	—	2	—	—	—	—
	1365.45.161	— per Sprint Veloce con carrozzeria della Sprint (flessibilità 86 - 2 contrassegni bianchi e 2 rossi oppure 2 bianchi e 1 rosso)	—	—	2	—	—	—	—
14	1365.45.081	<b>Rondella per cavo metallico supporto sospensione:</b> — per Sprint e Sprint Veloce fino alla vettura 1493.04500 - per Berlina fino alla vettura 1488.10000 - per Spider fino alla vettura 1495.02000; dopo tali progressivi ved. 1365.45.213	2	2	2	2	—	—	—
14a	1365.45.213	— per t. i. e Spider Veloce dalla 1ª vettura - per gli altri tipi dopo i progressivi relativi al 1365.45.081	2	2	2	2	2	2	—
15	1365.45.095	<b>Leva dello sterzo:</b> — sul fuso a snodo destro - per Berlina fino alla vettura 1488.06000 - per Sprint e Sprint Veloce fino alla vettura 1493.02500 - per Spider e Spider Veloce fino alla vettura 1495.01000; dopo tali progressivi ved. 1365.45.148	1	1	1	1	1	—	—
	1365.45.148	— sul fuso a snodo destro - per t. i. dalla 1ª vettura - per gli altri tipi dopo i sopra indicati progressivi	1	1	1	1	1	1	—
	1365.45.096	— sul fuso a snodo sinistro - per Berlina fino alla vettura 1488.06000 - per Sprint e Sprint Veloce fino alla vettura 1493.02500 - per Spider e Spider Veloce fino alla vettura 1495.01000	1	1	1	1	1	—	—
	1365.45.149	— sul fuso a snodo sinistro - Per t. i. dalla 1ª vettura - Per gli altri tipi dopo i sopra indicati progressivi	1	1	1	1	1	1	—
	16	1365.45.105	<b>Rondella fra piattello sostegno molle e leve inferiori:</b> — spessore mm. 3	8	8	8	—	8	8
16a	1365.45.235	— spessore mm. 5	8	—	—	—	8	—	—
17	1365.45.110	<b>Prigioniero per supporti fissaggio leve superiori</b>	8	8	8	8	8	8	—
18	1365.45.120	<b>Grano fissaggio sede sferica snodo leve superiori - per Sprint dalla vettura 1493.02501 - per Berlina dalla vettura 1488.03001</b>	2	2	2	2	2	2	—
19	1365.45.405	<b>Perno sferico per snodo leve inferiori</b>	2	2	2	2	2	2	—
20	1365.45.406	<b>Sede sferica per snodo leve inferiori</b>	2	2	2	2	2	2	—
21	1365.45.407	<b>Sede sferica nella ghiera snodo leve inferiori</b>	2	2	2	2	2	2	2
22	1365.45.408	<b>Ghiera per snodo leve inferiori</b>	2	2	2	2	2	2	—
22	1365.45.409	<b>Anello di rasamento per snodo leve inferiori:</b> — spessore mm. 0,1	var.	var.	var.	var.	var.	var.	—
	1365.45.409/1	— spessore mm. 0,24	var.	var.	var.	var.	var.	var.	—
	1365.45.409/2	— spessore mm. 0,15	var.	var.	var.	var.	var.	var.	—
23	1365.45.410	<b>Parapolvere per snodo leve inferiori</b>	2	2	2	2	2	2	—
24	1365.45.411	<b>Anello di fermo ghiera per snodi leve inferiori</b>	2	2	2	2	2	2	—
25	1365.45.412	<b>Dado per snodo leve inferiori</b>	2	2	2	2	2	2	—
26	1365.45.413	<b>Perno sferico per snodo leve superiori</b>	2	2	2	2	2	2	—
27	1365.45.414	<b>Sede sferica per snodo leve superiori:</b> — per Berlina fino alla vettura 1488.03000 - per Sprint fino alla vettura 1493.02500; dopo tali progressivi ved. 1365.45.437	2	2	—	—	—	—	—
	1365.45.437	— per Berlina e Sprint dopo i sopra indicati progressivi - per gli altri tipi dalla 1ª vettura	2	2	2	2	2	2	—

FIG. N°	N° D'ORDINAZIONE	DENOMINAZIONE	QUANTITÀ						
			Berl.	Spr.	Spr. Vel.	Spid.	Spid. Vel.	t. i.	S. S. S. Z.
28	1365.45.415	Sede sferica nella ghiera per snodo leve superiori . . . . .	2	2	2	2	2	2	—
29	1365.45.418	Scodellino per snodo leve superiori . . . . .	2	2	2	2	2	2	—
30	1365.45.419	Parapolvere per snodo leve superiori . . . . .	2	2	2	2	2	2	—
31	1365.45.420	Anello di fermo ghiera per snodo leve superiori . . . . .	2	2	2	2	2	2	—
32	1365.45.421	Dado per snodo leve superiori . . . . .	2	2	2	2	2	2	—
33	1365.45.422	Ghiera con sede molla per leve superiori . . . . .	2	2	2	2	2	2	—
34	1365.45.174	Molla per snodo leve superiori . . . . .	2	2	2	2	2	2	—
35	1365.45.424	Boccola sulle leve inferiori . . . . .	4	4	4	4	4	4	—
36	1365.45.425	Boccola sulle leve superiori . . . . .	4	4	4	4	4	4	—
37	1365.48.412	Ingrassatore per snodi leve superiori ed inferiori . . . . .	4	4	4	4	4	4	—
		<b>Cavo metallico arresto scuotimento (Ved. nota 4):</b>							
	1365.45.431	— lunghezza mm. 360 - in alternativa con il 1365.45.806	2	2	2	2	2	2	2
	1365.45.806	— lunghezza mm. 360 - in alternativa con il 1365.45.431	2	2	2	2	2	2	2
38	101.00.21.365.00	— lunghezza mm. 371 - in alternativa con il 101.00.21.365.01 . . . . .	2	2	2	2	2	2	2
	101.00.21.365.01	— lunghezza mm. 371 - in alternativa con il 101.00.21.365.00 . . . . .	2	2	2	2	2	2	2
39	1365.45.432	<b>Tampone per cavo metallico arresto scuotimento:</b>	2	2	2	2	2	2	2
		— per Berlina fino alla vettura 1488.10000 - per Sprint e Sprint Veloce fino alla vettura 1493.04500 - per Spider e Spider Veloce fino alla vettura 1495.02000 . . . . .	2	2	2	2	2	—	—
39a	1365.45.462	— per t. i. dalla 1ª vettura - per gli altri tipi dopo i progressivi sopra indicati . . . . .	2	2	2	2	2	—	—
		<b>Cuscinetto appoggio molle sospensioni:</b>	2	2	2	2	2	2	—
40	1365.45.435	— per tutti i tipi (ved. nota 3) . . . . .	4	4	4	4	4	4	—
	1365.45.465	— per tutti i tipi (ved. nota 3) . . . . .	2	2	2	2	2	2	—
40a	1365.45.444	<b>Tamponcino di attutimento cavo arresto scuotimento:</b>							
		— per Berlina fino alla vettura 1488.10000 - per Sprint e Sprint Veloce fino alla vettura 1493.04500 - per Spider e Spider Veloce fino alla vettura 1495.02000 . . . . .	2	2	2	2	2	—	—
40b	1365.45.452	— per t. i. dalla 1ª vettura - per gli altri tipi dopo i progressivi sopra indicati . . . . .	2	2	2	2	2	—	—
		<b>Bullone fissaggio disco portaceppi:</b>	2	2	2	2	2	2	—
	2100.02748	— da 10 x 1 x 25 . . . . .	4	4	4	4	4	4	—
	2100.02757	— da 10 x 1 x 48 . . . . .	2	2	2	2	2	2	—
41	2100.02760	— da 10 x 1 x 60 . . . . .	2	2	2	2	2	2	—
	2100.02750	— da 10 x 1 x 30 . . . . .	2	2	2	2	2	2	—
	2100.02758	— da 10 x 1 x 50 . . . . .	2	2	2	2	2	2	—
		<b>Bullone fissaggio piattefio appoggio molla:</b>	4	—	—	—	—	4	—
42	2100.02754	— da 10 x 1 x 40 . . . . .	—	4	4	4	4	—	—
	2100.02756	— da 10 x 1 x 45 . . . . .	2	2	2	2	2	2	—
	2100.02759	— da 10 x 1 x 55 . . . . .	8	8	8	8	8	8	—
43	1365.45.270	<b>Prigioniero per supporti fissaggio leve inferiori . . . . .</b>	6	6	6	6	6	6	—
44	2120.15029	<b>Dado, da 8 x 1, per fissaggio cavo metallico arresto scuotimento e supporti ammortizzatori . . . . .</b>	8	8	8	8	8	8	—
44a	2120.15053	<b>Dado, da 8 x 1, per fissaggio cavo metallico supporto sospensione - per Berlina fino alla vettura 1488.10000 - per Sprint e Sprint Veloce fino alla vettura 1493.04500 - per Spider e Spider Veloce fino alla vettura 1495.02000 . . . . .</b>	2	2	2	2	2	—	—

**SOSPENSIONE ANTERIORE (Per Berlina fino alla vettura 1488.20800 - Per Sprint e Sprint Veloce fino alla vettura 1493.07300 - Per Spider e Spider Veloce fino alla vettura 1495.04810 - Per t. i. fino alla vettura 1468.08500)**

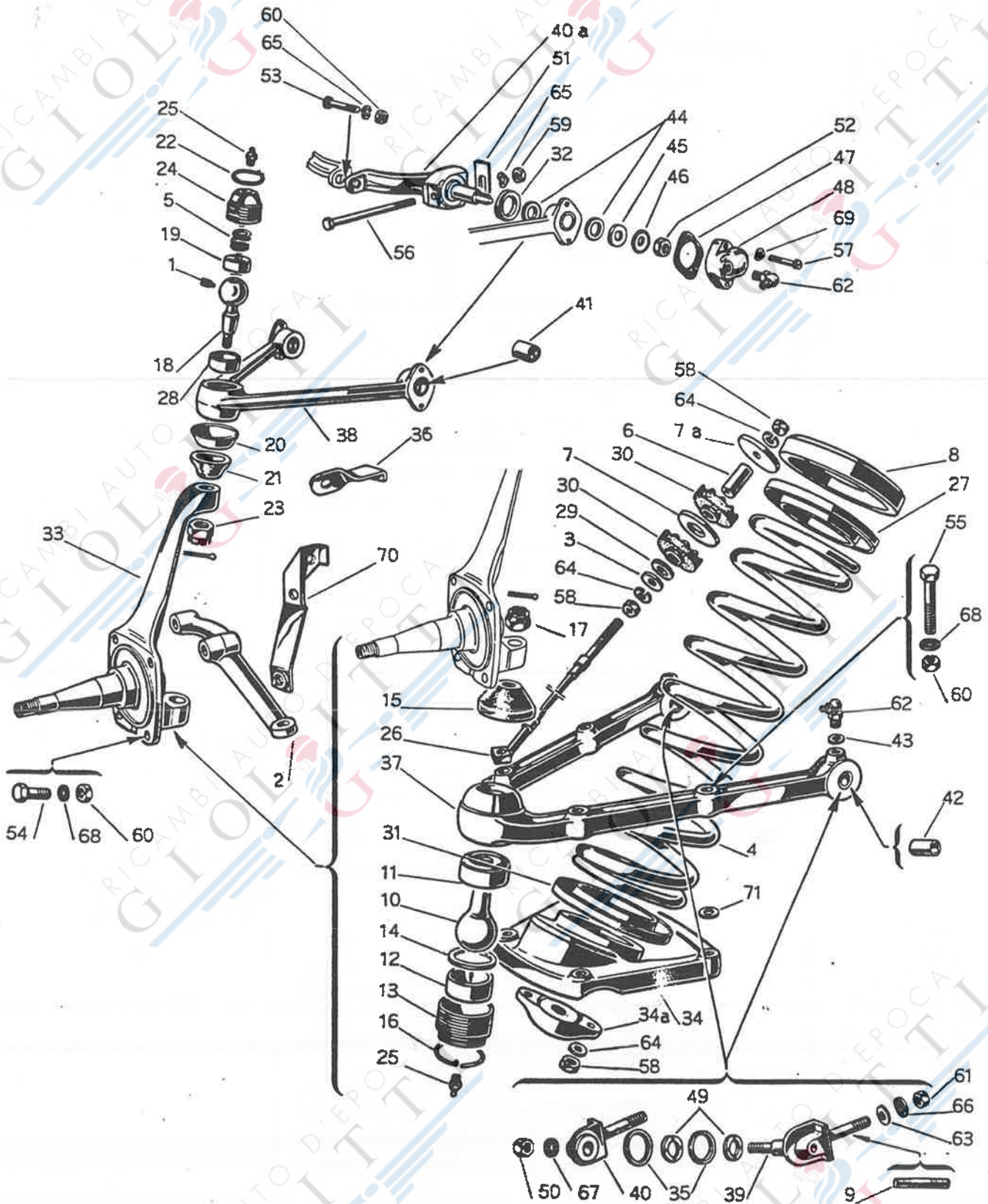
FIG. N°	N° D'ORDINAZIONE	DENOMINAZIONE	QUANTITÀ						
			Berl.	Spr.	Spr. Vel.	Spid.	Spid. Vel.	t. i.	S. S. S. Z.
44b	1365.45.729	<b>Dado</b> , con rondella saldata, per fissaggio cavo metallico supporto sospensione - validità e progressivi come il 2120.15053 . . . . .	2	2	2	2	2	—	—
45	2120.20046	<b>Dado</b> , da 10 x 1, per fissaggio: — supporti leve superiori . . . . . — disco portaceppi . . . . . — piattello appoggio molle . . . . .	12	12	12	12	12	12	—
46	2120.20047	<b>Dado</b> , da 12 x 1,5, per fissaggio supporti leve inferiori . . . . .	12	12	12	12	12	12	—
47	2120.20070	<b>Dado</b> , da 10 x 1, per fissaggio leva sterzo e disco portaceppi . . . . .	8	8	8	8	8	8	—
48	2120.20247	<b>Controdado</b> Palmutter, da 8 x 1, per fissaggio cavo metallico supporto sospensione - per Berlina fino alla vettura 1488.10000 - per Sprint e Sprint Veloce fino alla vettura 1493.04500 - per Spider e Spider Veloce fino alla vettura 1495.02000. . . . .	2	2	2	2	2	—	—
49	2140.16678	<b>Rondella</b> , da 13, per dadi fissaggio supporti inferiori . . . . .	8	8	8	8	8	8	—
49a	2140.17255	<b>Rondella</b> di sicurezza, da 8,4, per dadi fissaggio supporti ammortizzatori . . . . .	4	4	4	4	4	4	—
50	2140.17257	<b>Rondella</b> di sicurezza, da 10,4, per fissaggio: — supporti superiori . . . . . — disco portaceppi . . . . . — piattello appoggio molla . . . . .	12	12	12	12	12	12	—
51	2140.17258	<b>Rondella</b> di sicurezza, da 12,4, per dadi fissaggio supporti inferiori . . . . .	12	12	12	12	12	12	—
52	2355.35993	<b>Ingrassatore</b> per leva superiore ed inferiore . . . . .	8	8	8	8	8	8	—
53	1365.45.157	<b>Rondella</b> per cavo metallico - per Berlina dalla vettura 1488.10001 - per Sprint e Sprint Veloce dalla vettura 1493.04501 - per Spider e Spider Veloce dalla vettura 1495.02001 - per t. i. dalla 1ª vettura . . . . .	2	2	2	2	2	2	—
54	1365.45.212	<b>Distanziale</b> per cavo metallico supporto sospensione - validità e progressivi come il 1365.45.157 . . . . .	2	2	2	2	2	2	—
55	1365.45.214	<b>Rondella</b> fra i tamponi per cavo metallico supporto sospensione - validità e progressivi come il 1365.45.157. . . . .	2	2	2	2	2	2	—
56	2140.16805	<b>Rondella</b> elastica, da 8,2, per dadi fissaggio cavo metallico supporto sospensione - validità e progressivi come il 1365.45.157 . . . . .	2	2	2	2	2	2	—
	1365.45.237	<b>Spessore</b> per molle: — per molla 1365.45.113, contrassegnata in rosso - per Berlina dalla vettura 1488.07501 alla vettura 1488.10000 . . . . .	2	—	—	—	—	—	—
	1365.45.238	— per molla 1365.45.113, contrassegnata in bianco - per Berlina dalla vettura 1488.07501 alla vettura 1488.10000 . . . . .	2	—	—	—	—	—	—
57	1365.45.257	— con spessore da mm. 15 - per Berlina e t. i. . . . .	2	—	—	—	—	2	—
	1365.45.258	— con spessore da mm. 12 - per Berlina, t. i. e Spider Veloce. . . . .	2	—	—	—	2	2	—
	1365.45.259	— con spessore da mm. 8 - per Berlina, t. i. e Spider . . . . .	2	—	—	2	—	2	—
	1365.45.260	— con spessore da mm. 5 - per Berlina, t. i., Sprint e Sprint Veloce . . . . .	2	2	2	—	—	2	—
58	1365.53.752	<b>Staffa</b> per fissaggio tubo fra flessibile e cilindretti: — per ruota anteriore destra . . . . .	1	1	1	1	1	1	—
	1365.53.753	— per ruota anteriore sinistra . . . . .	1	1	1	1	1	1	—

**SOSPENSIONE ANTERIORE (Per Berlina fino alla vettura 1488.20800 - Per Sprint e Sprint Veloce fino alla vettura 1493.07300 - Per Spider e Spider Veloce fino alla vettura 1495.04810 - Per t. i. fino alla vettura 1468.08500)**

Tav. 85

FIG. N°	N° D'ORDINAZIONE	DENOMINAZIONE	QUANTITÀ						
			Berl.	Spr.	Spr. Vel.	Spid.	Spid. Vel.	L. L.	S. S. S. Z.
	1365.46.708	<b>Supporto</b> ammortizzatori: — per Spider - per Berlina fino alla vettura 1488.10000 - per Sprint fino alla vettura 1493.02800 . . . . .	2	2	—	2	—	—	—
59	1365.46.709	— per Berlina dalla vettura 1488.10001 alla vettura 1488.13000 - per Sprint dalla vettura 1493.02801 - per Sprint Veloce e Spider Veloce dalla 1ª vettura	2	2	2	—	2	—	—
60	1365.46.707	— per Berlina dalla vettura 1488.13001 - per t. i. dalla 1ª vettura . . . . .	2	—	—	—	—	2	—
	1365.45.298	<b>Spessore</b> per leve superiori . . . . .	var.	var.	var.	var.	var.	var.	—
<p><b>NOTA:</b> (1) L'inizio di montaggio dei fusi a snodo 1365.45.719-20 (con lunghezza del perno mozzo ruota di mm. 150) va considerato nel seguente ordine: — Per Berlina, oltre alle vetture 1488.00227-28-31-32-36-38-40-41-43-44 e 46, dalla vettura 1488.00248 in avanti; — Per Sprint, oltre alle vetture 1493.00509-31-58 e 60, dalla vettura 1493.00562 in avanti; — Per Sprint Veloce, Spider, Spider Veloce e t. i. dalla 1ª vettura.</p> <p><b>NOTA:</b> (2) La sostituzione dei piattelli sostegno molle, sulle vetture Berlina antecedenti il N. 1488.10000, comporta il montaggio di N. 8 rondelle 1365.45.224 da aggiungere alle altre eventualmente esistenti (ved. tav. 88 fig. 23). Dovendo sostituire inoltre un piattello, su vetture con piattelli privi dell'apposito foro di fissaggio del cavo metallico arresto scuotimento, si rende indispensabile anche il ricambio del cavo stesso con altro di lunghezza superiore - Richiedere pertanto, oltre il piattello, anche il cavo 101.00.21.365.00.</p> <p><b>NOTA:</b> (3) Il montaggio dei cuscinetti appoggio molle sulle vetture Berlina è stato eseguito nel seguente ordine: — fino alla vettura 1488.10000, con molle 1365.45.113, sono stati montati inferiormente e superiormente, i cuscinetti 1365.45.435; dalla vettura 1488.10001, con molle 1365.45.232, sono stati montati i cuscinetti 1365.45.435 (superiormente) e i cuscinetti 1365.45.465 (inferiormente).</p> <p><b>NOTA:</b> (4) I cavi metallici 1365.45.431 e 806 (lunghezza mm. 360) sono fissati alle leve inferiori sospensione, mentre i cavi 101.00.21.365.00-01 (lunghezza mm. 371) sono fissati ai piattelli sostegno molle.</p>									

**SOSPENSIONE ANTERIORE** (Per Berlina dalla vettura 1488.20801 - Per Sprint e Sprint Veloce dalla vettura 1493.07301 - Per Spider e Spider Veloce dalla vettura 1495.04811 - Per t. i. dalla vettura 1468.08501 - Per Sprint Speciale e Sprint Zagato dalla 1ª vettura)



**SOSPENSIONE ANTERIORE (Per Berlina dalla vettura 1488.20801 - Per Sprint e Sprint Veloce dalla vettura 1493.07301 - Per Spider e Spider Veloce dalla vettura 1495.04811 - Per t. i. dalla vettura 1468.08501 - Per Sprint Speciale e Sprint Zagato dalla 1ª vettura)**

Tav. 86

FIG. N°	N° D'ORDINAZIONE	DENOMINAZIONE	QUANTITÀ						
			Berl.	Spr.	Spr. Vel.	Spid.	Spid. Vel.	t. i.	S. S. S. Z.
5	1365.45.120	<b>Grano</b> fissaggio sede sferica . . . . .	2	2	2	2	2	2	2
		<b>Leva</b> dello sterzo:							
2	1365.45.148	— sul fuso a snodo destro . . . . .	1	1	1	1	1	1	1
	1365.45.149	— sul fuso a snodo sinistro . . . . .	1	1	1	1	1	1	1
3	1365.45.157	<b>Rondella</b> per cavo metallico supporto sospensione. . . . .	2	2	2	2	2	2	2
		<b>Molla</b> della sospensione:							
	1365.45.232	— per Berlina fino alla vettura 1488.24930 - per t. i. fino alla vettura 1468.17750; dopo tali progressivi ved. 101.00.21.505.00 (flessibilità 95 - 1 contrassegno bianco e 1 giallo oppure 1 rosso e 1 giallo) . . . . .	2	—	—	—	—	2	—
	1365.45.172	— per Sprint (flessibilità 97,8 - 1 contrassegno bianco e 2 verdi oppure 1 rosso e 2 verdi) . . . . .	—	2	—	—	—	—	—
	1365.45.112	— per Spider (flessibilità 118,7 - 3 contrassegni bianchi oppure 3 rossi) . . . . .	—	—	—	2	—	—	—
4	1365.45.161	— per Sprint Veloce e Sprint Speciale (flessibilità 86 - 2 contrassegni bianchi e 2 rossi oppure 2 bianchi e 1 rosso) . . . . .	—	—	2	—	—	—	2
	1365.45.153	— per Sprint Zagato (fless. 99 - 4 contrassegni bianchi)	—	—	—	—	—	—	2
	1365.45.177	— per Spider Veloce (fless. 89 - 2 contrassegni verdi)	—	—	—	—	2	—	—
	101.00.21.505.00	— per Berlina e t. i. dopo i progressivi relativi al 1365.45.232 (flessibilità 95 - 1 contrassegno celeste e 1 bianco - oppure 1 celeste e 1 rosso) . . . . .	2	—	—	—	—	2	—
5	1365.45.174	<b>Molla</b> per snodo leve superiori . . . . .	2	2	2	2	2	2	2
		<b>Distanziale</b> per cavo metallico:							
	1365.45.212	— per Sprint Veloce, Spider Veloce e Sprint Speciale - Per Berlina fino alla vettura 1488.24930 - per Sprint fino alla vettura 1493.10301 - per Spider fino alla vettura 1495.07213 - per t. i. fino alla vettura 1468.17750; dopo tali progressivi ved. 101.00.21.112.00 . . . . .	2	2	2	2	2	2	2
6	101.00.21.112.00	— per Berlina, Sprint, Spider e t. i. dopo i sopra indicati progressivi. . . . .	2	2	—	2	—	2	—
7	1365.45.214	<b>Rondella</b> fra i tamponi per cavo metallico . . . . .	2	2	2	2	2	2	2
7a	1365.45.213	<b>Rondella</b> per cavo metallico . . . . .	2	2	2	2	2	2	2
		<b>Spessore</b> per molle:							
	1365.45.257	— con spessore da mm. 15 - per Berlina e t. i. . . . .	2	—	—	—	—	2	—
	1365.45.258	— con spessore da mm. 12 - per Berlina, t. i., Spider Veloce e Sprint Speciale . . . . .	2	—	—	—	2	2	2
8	1365.45.259	— con spessore da mm. 8 - per Berlina, t. i., Spider e Sprint Zagato . . . . .	2	—	—	2	—	2	2
	1365.45.260	— con spessore da mm. 5 - per Berlina, t. i., Sprint e Sprint Veloce . . . . .	2	2	2	—	—	2	—
9	1365.45.270	<b>Prigioniero</b> per supporto fissaggio leve inferiori . . . . .	4	4	4	4	4	4	4
10	1365.45.405	<b>Perno</b> sferico per snodo leve inferiori . . . . .	2	2	2	2	2	2	2
11	1365.45.406	<b>Sede</b> sferica per snodo leve inferiori . . . . .	2	2	2	2	2	2	2
12	1365.45.407	<b>Sede</b> sferica nella ghiera snodo leve inferiori . . . . .	2	2	2	2	2	2	2
13	1365.45.408	<b>Ghiera</b> per snodo leve inferiori . . . . .	2	2	2	2	2	2	2
		<b>Anello</b> di rasamento snodo leve inferiori:							
	1365.45.409	— spessore mm. 0,1 . . . . .	var.	var.	var.	var.	var.	var.	var.
14	1365.45.409/1	— spessore mm. 0,24 . . . . .	var.	var.	var.	var.	var.	var.	var.
	1365.45.409/2	— spessore mm. 0,15 . . . . .	var.	var.	var.	var.	var.	var.	var.

**SOSPENSIONE ANTERIORE (Per Berlina dalla vettura 1488.20801 - Per Sprint e Sprint Veloce dalla vettura 1493.07301 - Per Spider e Spider Veloce dalla vettura 1495.04811 - Per t. i. dalla vettura 1468.08501 - Per Sprint Speciale e Sprint Zagato dalla 1ª vettura)**

FIG. N°	N° D'ORDINAZIONE	DENOMINAZIONE	QUANTITÀ						
			Berl.	Spr.	Spr. Vel.	Spid.	Spid. Vel.	t. i.	S. S. S. Z.
15	1365.45.410	<b>Parapolvere</b> per snodo leve inferiori . . . . .	2	2	2	2	2	2	2
16	1365.45.411	<b>Anello</b> di fermo ghiera per snodi leve inferiori . . . . .	2	2	2	2	2	2	2
17	1365.45.412	<b>Dado</b> per snodo leve inferiori . . . . .	2	2	2	2	2	2	2
18	1365.45.413	<b>Perno sferico</b> per snodo leve superiori . . . . .	2	2	2	2	2	2	2
19	1365.45.415	<b>Sede sferica</b> nella ghiera per snodo leve superiori . . . . .	2	2	2	2	2	2	2
20	1365.45.418	<b>Scodellino</b> per snodo leve superiori . . . . .	2	2	2	2	2	2	2
21	1365.45.419	<b>Parapolvere</b> per snodo leve superiori . . . . .	2	2	2	2	2	2	2
22	1365.45.420	<b>Anello</b> di fermo ghiera per snodo leve superiori . . . . .	2	2	2	2	2	2	2
23	1365.45.421	<b>Dado</b> per snodo leve superiori . . . . .	2	2	2	2	2	2	2
24	1365.45.422	<b>Ghiera</b> con sede molla per leve superiori . . . . .	2	2	2	2	2	2	2
25	1365.48.412	<b>Ingrassatori</b> per snodi . . . . .	4	4	4	4	4	4	4
		<b>Cavo</b> metallico arresto scuotimento (Ved. nota 2):							
	1365.45.431	— lunghezza mm. 360 - in alternativa con il 1365.45.806	2	2	2	2	2	2	2
26	1365.45.806	— lunghezza mm. 360 - in alternativa con il 1365.45.431	2	2	2	2	2	2	2
	101.00.21.365.00	— lunghezza mm. 371 - in alter. con il 101.00.21.365.01	2	2	2	2	2	2	2
	101.00.21.365.01	— lunghezza mm. 371 - in alter. con il 101.00.21.365.00	2	2	2	2	2	2	2
27	1365.45.435	<b>Cuscinetto</b> superiore appoggio molla . . . . .	2	2	2	2	2	2	2
28	1365.45.437	<b>Sede sferica</b> per snodo leve superiori . . . . .	2	2	2	2	2	2	2
29	1365.45.452	<b>Tamponcino</b> di attutimento cavo arresto scuotimento . . . . .	2	2	2	2	2	2	2
30	1365.45.462	<b>Tampone</b> per cavo metallico arresto scuotimento . . . . .	4	4	4	4	4	4	4
31	1365.45.465	<b>Cuscinetto</b> inferiore appoggio molla . . . . .	2	2	2	2	2	2	2
32	1365.45.709	<b>Scodellino</b> di ritegno con anello per leve superiori . . . . .	4	4	4	4	4	4	4
		<b>Fuso</b> a snodo:							
	1365.45.719	— sinistro, per tutti i tipi, compresa la Sprint Speciale e la Sprint Zagato con freni anteriori a 2 ceppi; per vetture con freni anteriori a tre ceppi ved. 101.20.21.011.00 . . . . .	1	1	1	1	1	1	1
33	1365.45.720	— destro, per tutti i tipi, compresa la Sprint Speciale e la Sprint Zagato con freni ant. a 2 ceppi; per vetture con freni ant. a 3 ceppi ved. 101.20.21.010.00 . . . . .	1	1	1	1	1	1	1
	101.20.21.011.00	— sinistro, per Sprint Speciale e Sprint Zagato con freni anteriori a 3 ceppi . . . . .	—	—	—	—	—	—	1
	101.20.21.010.00	— destro, per Sprint Speciale e Sprint Zagato con freni anteriori a 3 ceppi . . . . .	—	—	—	—	—	—	1
		<b>Piattello</b> sostegno molle (Ved. nota 3):							
34	101.00.21.066.00	— destro . . . . .	1	1	1	1	1	1	1
	101.00.21.067.00	— sinistro . . . . .	1	1	1	1	1	1	1
		<b>Supporto</b> ammortizzatori:							
34a	1365.46.707	— per Berlina e t. i. . . . .	2	—	—	—	—	2	—
	1365.46.708	— per Spider . . . . .	—	—	—	2	—	—	—
	1365.46.709	— per Sprint, Sprint Veloce, Spider Veloce, Sprint Speciale e Sprint Zagato . . . . .	—	2	2	—	2	—	2
35	1365.58.808	<b>Scodellino</b> , di ritegno con anello di tenuta per leve inferiori	8	8	8	9	8	8	8
		<b>Squadretta</b> per tubetti freni:							
36	1488.10.190	— destra . . . . .	1	1	1	1	1	1	1
	1488.10.191	— sinistra . . . . .	1	1	1	1	1	1	1
37	101.00.21.030.00	<b>Leva</b> inferiore, con boccole . . . . .	2	2	2	2	2	2	2
38	101.00.21.031.00	<b>Leva</b> superiore, con boccole . . . . .	2	2	2	2	2	2	2
39	101.00.21.034.00	<b>Supporto</b> con perno e prigioniero per leve inferiori . . . . .	4	4	4	4	4	4	4
40	101.00.21.035.00	<b>Supporto</b> con foro e prigioniero per leve inferiori . . . . .	4	4	4	4	4	4	4



**SOSPENSIONE ANTERIORE (Per Berlina dalla vettura 1488.20801 - Per Sprint e Sprint Veloce dalla vettura 1493.07301 - Per Spider e Spider Veloce dalla vettura 1495.04811 - Per t. i. dalla vettura 1468.08501 - Per Sprint Speciale e Sprint Zagato dalla 1ª vettura)**

Tav. 86

FIG. N°	N° D'ORDINAZIONE	DENOMINAZIONE	QUANTITÀ						
			Berl.	Spr.	Spr. Vel.	Spid.	Spid. Vel.	t. i.	S. S. S. Z.
40a	101.00.21.302.00	<b>Supporto</b> leve superiori . . . . .	4	4	4	4	4	4	4
41	101.00.21.310.00	<b>Boccola</b> per leve superiori . . . . .	4	4	4	4	4	4	4
42	101.00.21.311.00	<b>Boccola</b> per leve inferiori . . . . .	4	4	4	4	4	4	4
43	101.00.21.312.00	<b>Rondella</b> per ingrassatore leve inferiori . . . . .	4	4	4	4	4	4	4
		<b>Rondella</b> di rasamento leve superiori:							
	101.00.21.313.00	— spessore mm. 2,134 ÷ 2,184 . . . . .	var.	var.	var.	var.	var.	var.	var.
	101.00.21.313.01	— spessore mm. 1,9 . . . . .	var.	var.	var.	var.	var.	var.	var.
	101.00.21.313.02	— spessore mm. 1,925 . . . . .	var.	var.	var.	var.	var.	var.	var.
	101.00.21.313.03	— spessore mm. 1,95 . . . . .	var.	var.	var.	var.	var.	var.	var.
44	101.00.21.313.04	— spessore mm. 1,975 . . . . .	var.	var.	var.	var.	var.	var.	var.
	101.00.21.313.05	— spessore mm. 2 . . . . .	var.	var.	var.	var.	var.	var.	var.
	101.00.21.313.06	— spessore mm. 2,025 . . . . .	var.	var.	var.	var.	var.	var.	var.
	101.00.21.313.07	— spessore mm. 2,05 . . . . .	var.	var.	var.	var.	var.	var.	var.
	101.00.21.313.08	— spessore mm. 2,075 . . . . .	var.	var.	var.	var.	var.	var.	var.
	101.00.21.313.09	— spessore mm. 2,1 . . . . .	var.	var.	var.	var.	var.	var.	var.
45	101.00.21.314.00	<b>Rondella</b> per dadi fissaggio supporti superiori . . . . .	4	4	4	4	4	4	4
46	101.00.21.315.00	<b>Piastrina</b> di sicurezza per dadi fissaggio supporti superiori . . . . .	4	4	4	4	4	4	4
47	101.00.21.316.00	<b>Guarnizione</b> per coperchietti ritegno grasso leve superiori . . . . .	4	4	4	4	4	4	4
48	101.00.21.317.00	<b>Coperchietto</b> ritegno grasso leve superiori . . . . .	4	4	4	4	4	4	4
		<b>Rondella</b> di rasamento leve inferiori:							
	101.00.21.319.00	— spessore mm. 2,134 ÷ 2,184 . . . . .	var.	var.	var.	var.	var.	var.	var.
	101.00.21.319.01	— spessore mm. 1,95 . . . . .	var.	var.	var.	var.	var.	var.	var.
	101.00.21.319.02	— spessore mm. 1,975 . . . . .	var.	var.	var.	var.	var.	var.	var.
49	101.00.21.319.03	— spessore mm. 2 . . . . .	var.	var.	var.	var.	var.	var.	var.
	101.00.21.319.04	— spessore mm. 2,025 . . . . .	var.	var.	var.	var.	var.	var.	var.
	101.00.21.319.05	— spessore mm. 2,05 . . . . .	var.	var.	var.	var.	var.	var.	var.
	101.00.21.319.06	— spessore mm. 2,075 . . . . .	var.	var.	var.	var.	var.	var.	var.
	101.00.21.319.07	— spessore mm. 2,1 . . . . .	var.	var.	var.	var.	var.	var.	var.
50	101.00.21.320.00	<b>Dado</b> per fissaggio supporti leve inferiori . . . . .	4	4	4	4	4	4	4
51	101.00.21.330.00	<b>Spessore</b> fra fianchetto e supporto leve superiori . . . . .	4	4	4	4	4	4	4
52	102.00.21.104.00	<b>Dado</b> per fissaggio supporti leve superiori . . . . .	4	4	4	4	4	4	4
53	2100.02152	<b>Bullone</b> , da 10 × 1 × 32, per unione supporti leve superiori . . . . .	2	2	2	2	2	2	2
		<b>Bullone</b> per fissaggio leva sterzo e disco portaceppi al fuso a snodo:							
	2100.02750	— da 10 × 1 × 30 . . . . .	4	4	4	4	4	4	4
54	2100.02758	— da 10 × 1 × 50 . . . . .	2	2	2	2	2	2	2
	2100.02760	— da 10 × 1 × 60 . . . . .	2	2	2	2	2	2	2
		<b>Bullone</b> per fissaggio piattello appoggio molla:							
	2100.02757	— da 10 × 1 × 48 . . . . .	4	4	4	4	4	4	4
55	2100.02759	— da 10 × 1 × 55 . . . . .	2	2	2	2	2	2	2
56	2100.02768	<b>Bullone</b> , da 10 × 1 × 100, per fissaggio supporti leve superiori . . . . .	4	4	4	4	4	4	4
57	2100.13296	<b>Bullone</b> , da 6 × 1 × 22, per fissaggio coperchietti tenuta grasso . . . . .	8	8	8	8	8	8	8
58	2120.15029	<b>Dado</b> , da 8 × 1, per fissaggio cavo arresto scuotimento e supporto ammortizzatori . . . . .	6	6	6	6	6	6	6
59	2120.20021	<b>Dado</b> , da 10 × 1, per fissaggio supporti leve superiori . . . . .	4	4	4	4	4	4	4
60	2120.20046	<b>Dado</b> , da 10 × 1, per fissaggio:							
		— dischi portaceppi . . . . .	4	4	4	4	4	4	4
		— supporti leve superiori . . . . .	2	2	2	2	2	2	2
		— piattelli appoggio molle . . . . .	6	6	6	6	6	6	6

**SOSPENSIONE ANTERIORE (Per Berlina dalla vettura 1488.20801 - Per Sprint e Sprint Veloce dalla vettura 1493.07301 - Per Spider e Spider Veloce dalla vettura 1495.04811 - Per t. i. dalla vettura 1468.08501 - Per Sprint Speciale e Sprint Zagato dalla 1ª vettura)**

FIG. N°	N° D'ORDINAZIONE	DENOMINAZIONE	QUANTITÀ						
			Berl.	Spr.	Spr. Vel.	Spid.	Spid. Vel.	t. i.	S. S. S.Z.
61	2120.20047	<b>Dado</b> , da 10 x 1, per fissaggio supporti leve inferiori . . .	8	8	8	8	8	8	8
62	2355.35993	<b>Ingrassatore</b> . . . . .	8	8	8	8	8	8	8
63	2140.16678	<b>Rondella</b> , da 13, per fissaggio supporti inferiori. . . . .	8	8	8	8	8	8	8
64	2140.16805	<b>Rondella elastica</b> , da 8,2, per fissaggio supporto ammortizzatori e cavo arresto scuotimento . . . . .	8	8	8	8	8	8	8
65	2140.16807	<b>Rondella elastica</b> , da 10,2, per fissaggio supporti superiori	8	8	8	8	8	8	8
66	2140.16808	<b>Rondella elastica</b> , da 12,2, per fissaggio supporti inferiori	8	8	8	8	8	8	8
67	2140.16811	<b>Rondella elastica</b> , da 18,2, per fissaggio supporti leve inferiori	4	4	4	4	4	4	4
68	2140.17257	<b>Rondella di sicurezza</b> , da 10,4, per fissaggio dischi portaceppi e piattello appoggio molla . . . . .	10	10	10	10	10	10	10
69	2140.17352	<b>Rondella elastica</b> , da 6,4 per fissaggio coperchietti . . .	8	8	8	8	8	8	8
70	1365.53.752	<b>Staffa destra</b> fissaggio tubo fra flessibili e cilindretti . . .	1	1	1	1	1	1	1
	1365.53.753	<b>Staffa sinistra</b> fissaggio tubo fra flessibili e cilindretti . . .	1	1	1	1	1	1	1
71	1365.45.105	<b>Rondella</b> fra piattello e leva inferiore - Ved. nota (1) . . .	8-16	8-16	8	8	8	8-16	8

**NOTA: (1)** Tenere presente che le rondelle, fra piattello supporto molla sospensione e leva inferiore, sono state impiegate su i vari tipi di vettura nelle quantità sotto indicate:

— per vettura Berlina, t. i. e Sprint - Con molle sospensione contrassegnate in bianco  
quantità 8

— per vettura Berlina, t. i. e Sprint - Con molle sospensione contrassegnate in rosso  
quantità 16

— per Spider - Con molle contrassegnate in bianco o rosso  
quantità 8

— per Sprint Veloce, Spider Veloce e Sprint Speciale con molle contrassegnate in rosso  
quantità 8

**NOTA: (2)** I cavi metallici 1365.45.431 e 806 (lunghezza mm. 360) sono fissati alle leve inferiori sospensione mentre i cavi 101.00.21.365.00 e 01 (lunghezza mm. 371) sono fissati ai piattelli sostegno molle.

**NOTA: (3)** Dovendo sostituire un piattello sostegno molla, su vetture con piattelli privi dell'apposito foro di fissaggio del cavo arresto scuotimento, si rende indispensabile anche il ricambio del cavo stesso con altro di lunghezza superiore - Richiedere pertanto, oltre il piattello, il cavo 101.00.21.365.00.

RICAMBI AUTO D'EPOCA  
GIOLITTI

RICAMBI AUTO D'EPOCA  
GIOLITTI

RICAMBI AUTO D'EPOCA  
GIOLITTI

RICAMBI AUTO D'EPOCA  
GIOLITTI

RICAMBI AUTO D'EPOCA  
GIOLITTI

RICAMBI AUTO D'EPOCA  
GIOLITTI

RICAMBI AUTO D'EPOCA  
GIOLITTI

RICAMBI AUTO D'EPOCA  
GIOLITTI

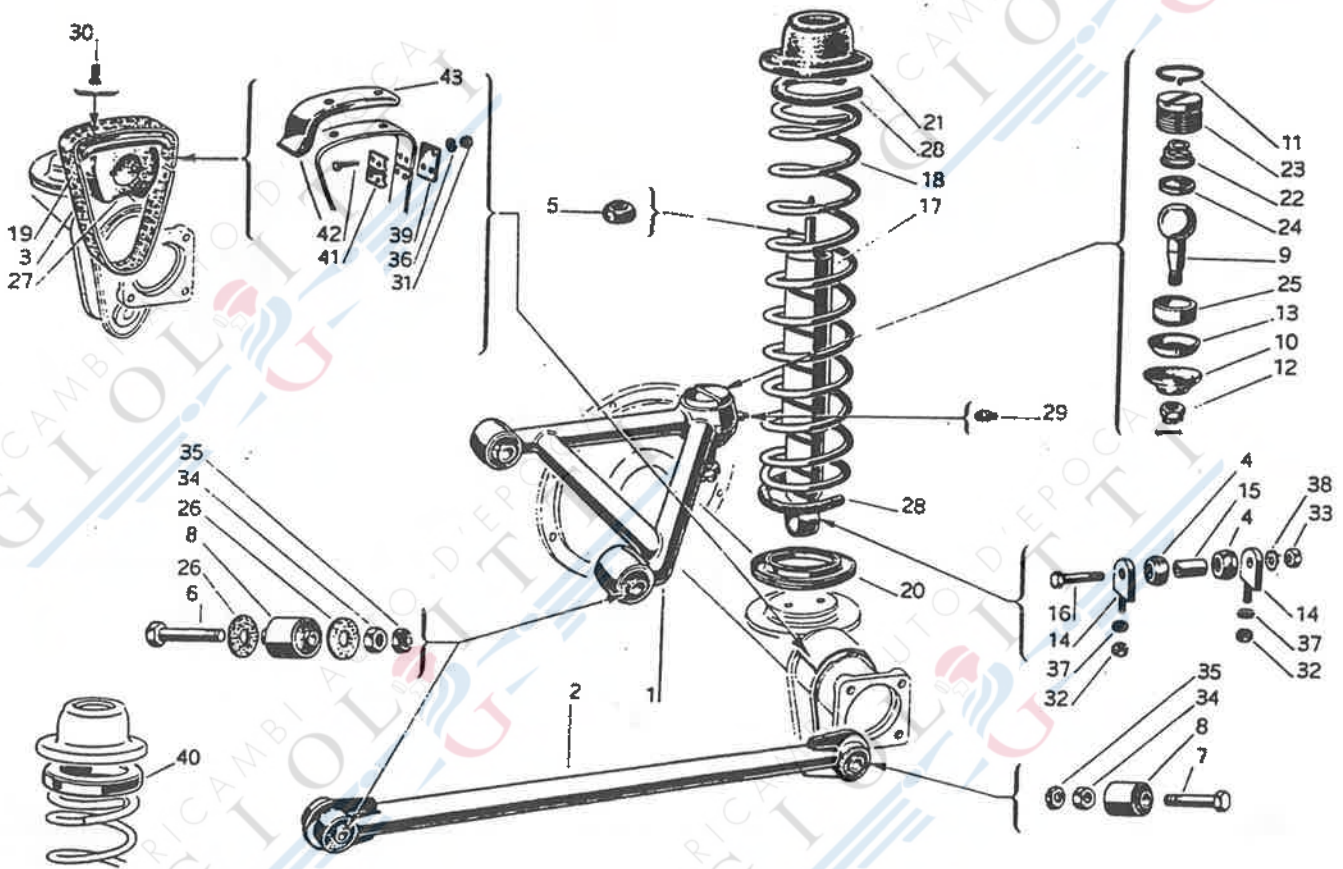


FIG. N°	N° D'ORDINAZIONE	DENOMINAZIONE	QUANTITÀ						
			Berl.	Spr.	Spr. Vel.	Spid.	Spid. Vel.	t. i.	S. S. S. Z.
1	1365.48.703	<b>Triangolo di reazione, completo di silentbloc e snodo:</b> — per Berlina fino alla vettura 1488.00500 - per Sprint fino alla vettura 1493.00900 . . . . .	1	1	—	—	—	—	—
	1365.48.708	— per Berlina dalla vettura 1488.00501 alla vettura 1488.04200 - per Sprint dalla vettura 1493.00901 alla vettura 1493.02800 - per Spider e Spider Veloce fino alla vettura 1495.00814 . . . . .	1	1	—	1	1	—	—
	1365.48.721	— per Berlina, Sprint e Spider dopo i sopra indicati progressivi - per Spider Veloce dalla vettura 1495.00815 alla vettura 1495.04200; dopo tale progressivo ved. 1365.48.427 - per t. i. dalla 1ª vettura . . . . .	1	1	—	1	1	1	—
	1365.48.722	— per Sprint Veloce fino alla vettura 1493.03218 . . . . .	—	—	1	—	—	—	—
	1365.48.727	— per Sprint Veloce dopo il sopra indicato progressivo - per Sprint Speciale e Sprint Zagato dalla 1ª vettura - per Spider Veloce dopo il progressivo relativo al 1365.48.721 (Ved. nota 1) . . . . .	—	—	1	—	1	—	1
2	1365.48.705	<b>Braccio longitudinale, con silentbloc:</b> — per Berlina fino alla vettura 1488.03750 - per Sprint fino alla vettura 1493.02500; dopo tali progressivi ved. 1365.48.719 . . . . .	2	2	—	—	—	—	—
	1365.48.719	— per Berlina dalla vettura 1488.03751 alla vettura 1488.24930 - Per t. i. dalla 1ª vettura alla vettura 1468.17750; dopo tali progressivi ved. 101.00.25.031.00 - per Sprint dalla vettura 1493.02501 - per Spider, Spider Veloce, Sprint Veloce, Sprint Speciale e Sprint Zagato dalla 1ª vettura . . . . .	2	2	2	2	2	2	2
	101.00.25.031.00	— per Berlina e t. i. dopo i sopra indicati progressivi . . . . .	2	—	—	—	—	2	—
3	1365.48.112	<b>Bandella arresto scuotimento:</b> — per Berlina e t. i. . . . .	2	—	—	—	—	2	—
	1365.48.085	— per Sprint, Sprint Veloce, Spider, Spider Veloce, Sprint Speciale e Sprint Zagato . . . . .	—	2	2	2	2	—	2
4	1356.46.007	<b>Tampone elastico per attacco ammortizzatori ai supportini</b>	4	4	4	4	4	4	4
5	1356.46.420	<b>Tampone elastico per fissaggio ammortizzatori al telaio</b>	4	4	4	4	4	4	4
6	1356.48.065	<b>Bullone ancoraggio bracci longitudinali e triangolo di reazione al telaio . . . . .</b>	4	4	4	4	4	4	4
7	1356.48.066	<b>Bullone ancoraggio bracci longitudinali al ponte (per vetture trasporto promiscuo ved. Tav. 89) . . . . .</b>	2	2	2	2	2	2	2
8	1358.48.007	<b>Silentbloc:</b> — diametro esterno mm. 34 - Lunghezza mm. 54 . . . . .	6-4	6-4	6-4	6-4	4	4	4
	1365.48.419	— diametro esterno mm. 52 - Lunghezza mm. 58 . . . . .	2	2	—	2	—	2	—
	1365.48.432	— per Sprint Veloce, Spider Veloce, Sprint Speciale e Sprint Zagato . . . . .	—	—	2	—	2	—	2
	102.00.25.305.00	— diametro esterno mm. 52 - Lunghezza mm. 54 . . . . .	4	—	—	—	—	4	—
9	1365.45.405	<b>Perno a sfera del triangolo di reazione . . . . .</b>	1	1	1	1	1	1	1
10	1365.45.410	<b>Parapolvere per snodo del triangolo di reazione . . . . .</b>	1	1	1	1	1	1	1
11	1365.45.411	<b>Anello elastico per ghiera snodo del triangolo di reazione</b>	1	1	1	1	1	1	1
12	1365.45.412	<b>Dado per perno sferico snodo triangolo di reazione . . . . .</b>	1	1	1	1	1	1	1
13	1365.48.410	<b>Scodellino per perno sferico snodo triangolo di reazione</b>	1	1	1	1	1	1	1
14	1365.46.011	<b>Supportino fissaggio ammortizzatori:</b> — per Berlina e t. i. - ved. nota (3) . . . . .	4	—	—	—	—	4	—

FIG. N°	N° D'ORDINAZIONE	DENOMINAZIONE	QUANTITÀ						
			Berl.	Spr.	Spr. Vel.	Spid.	Spid. Vel.	t. i.	S. S. S. 2.
14	1365.46.003	— per Sprint, Sprint Veloce, Spider, Spider Veloce, Sprint Speciale e Sprint Zagato . . . . .	—	4	4	4	4	—	4
15	1365.46.004	<b>Distanziale</b> per supportini fissaggio ammortizzatori al ponte	2	2	2	2	2	2	2
16	1365.46.008	<b>Bullone</b> fissaggio ammortizzatori posteriori al piantone .	2	2	2	2	2	2	2
		<b>Ammortizzatore:</b>							
	101.00.25.070.01	— per tutti i tipi esclusa la Sprint Zagato . . . . .	2	2	2	2	2	2	2
17	101.20.25.070.01	— per Sprint Zagato - per Sprint Speciale solo con carrozzeria alleggerita . . . . .	—	—	—	—	—	—	2
		<b>Molla</b> della sospensione:							
	1365.48.035	— per Berlina fino alla vettura 1488.10000 (flessibilità 86 - 2 contrassegni bianchi) . . . . .	2	—	—	—	—	—	—
	1365.48.090	— per Berlina dalla vettura 1488.10001 alla vettura 1488.24930 - Per t. i. dalla 1ª vettura alla vettura 1468.17750 (flessibilità 87,2 - 1 contrassegno giallo) . . . . .	2	—	—	—	—	2	—
	101.00.25.510.00	— per Berlina dalla vettura 1488.30001 - per t. i. dalla vettura 1468.20001 (flessibilità 87,2 - 2 contrassegni celesti) . . . . .	2	—	—	—	—	2	—
	1365.48.113	— per autoambulanza (flessibilità 69,3) . . . . .	2	—	—	—	—	—	—
	101.22.25.510.01	— per vetture trasporto promiscuo (flessibilità 58,3) . . . . .	2	—	—	—	—	—	—
	101.11.25.510.00	— per t. i. (autostrada del Sole - flessibilità 69,9) . . . . .	—	—	—	—	—	2	—
	1365.48.141	— per t. i. Guardia di Finanza (flessibilità 87,2) . . . . .	—	—	—	—	—	2	—
	1365.48.013	— per Sprint fino alla vettura 1493.08200 (flessibilità 105,4 - 1 contrassegno bianco) . . . . .	—	2	—	—	—	—	—
	1365.48.092	— per Sprint dalla vettura 1493.02801 alla vettura 1493.04500 (flessibilità 94,6 - 1 contrassegno verde) . . . . .	—	2	—	—	—	—	—
	1365.48.096	— per Sprint dalla vettura 1493.04501 (flessibilità 94,1 - 5 contrassegni gialli) . . . . .	—	2	—	—	—	—	—
	1365.48.111	— per Sprint Veloce e Sprint Speciale (flessibilità 84,4 - 5 contrassegni verdi) . . . . .	—	—	2	—	—	—	2
18	1365.48.081	— per Sprint Veloce (flessibilità 94,6 - 4 contrassegni bianchi) . . . . .	—	—	2	—	—	—	—
	1365.48.082	— per Sprint Veloce (flessibilità 83,8 - 5 contrassegni bianchi) . . . . .	—	—	2	—	—	—	—
	1365.48.103	— per Sprint Veloce (flessibilità 83,3 - 2 contrassegni gialli) . . . . .	—	—	2	—	—	—	—
	101.20.25.510.00	— per Sprint Speciale e Sprint Zagato (flessibilità 95,2) . . . . .	—	—	—	—	—	—	2
	1365.48.024	— per Spider (flessibilità 121,3 - 3 contrassegni bianchi) ved. nota 2 . . . . .	—	—	—	2	—	—	—
	1365.48.097	— per Spider (flessibilità 119,5 - 4 contrassegni gialli) ved. nota 2 . . . . .	—	—	—	2	—	—	—
	1365.48.104	— per Spider (flessibilità 105,4 - 4 contrassegni verdi) ved. nota 2 . . . . .	—	—	—	2	—	—	—
	1365.48.106	— per Spider (flessibilità 103,6 - 3 contrassegni verdi) ved. nota 2 . . . . .	—	—	—	2	—	—	—
	101.03.25.510.00	— per Spider dalla vettura 1495.08001 (flessibilità 94,2 - 1 contrassegno celeste) . . . . .	—	—	—	2	—	—	—
	1365.48.093	— per Spider Veloce (flessibilità 94,6 - 2 contrassegni verdi) . . . . .	—	—	—	—	2	—	—
	1365.48.099	— per Spider Veloce (flessibilità 94,2 - 3 contrassegni gialli) . . . . .	—	—	—	—	2	—	—

FIG. N°	N° D'ORDINAZIONE	DENOMINAZIONE	QUANTITÀ						
			Berl.	Spr.	Spr. Vel.	Spid.	Spid. Vel.	L. I.	S. S. S. Z.
19	1365.48.059	<b>Spessore fra tampone e ba della:</b> — per tutti i tipi, esclusa Berlina trasporto promiscuo e t. i. Guardia di Finanza . . . . .	2	2	2	2	2	2	2
	1365.48.142	— per t. i. Guardia di Finanza . . . . .	—	—	—	—	—	2	—
	101.22.25.500.00	— per Berlina trasporto promiscuo . . . . .	2	—	—	—	—	—	—
20	1365.48.401	<b>Cuscinetto elastico inferiore per molle:</b> — con diametro esterno di mm. 105 . . . . .	2	2	2	2	2	—	—
	1365.48.424	— con diametro esterno di mm. 115 . . . . .	2	2	2	2	2	2	2
21	1365.48.402	<b>Cuscinetto elastico superiore per molle:</b> — con diametro esterno di mm. 105 . . . . .	2	2	2	2	2	—	—
	1365.48.431	— con diametro esterno di mm. 115 . . . . .	2	2	2	2	2	2	2
	101.22.25.515.02	— per vetture Berlina trasporto promiscuo . . . . .	2	—	—	—	—	—	—
22	1365.48.406	<b>Molla per snodo del triangolo di reazione . . . . .</b>	1	1	1	1	1	1	1
23	1365.48.407	<b>Ghiera per snodo del triangolo di reazione . . . . .</b>	1	1	1	1	1	1	1
24	1365.48.408	<b>Scodellino per molla dello snodo triangolo di reazione . . . . .</b>	1	1	1	1	1	1	1
25	1365.48.409	<b>Sede per perno a sfera triangolo di reazione . . . . .</b>	1	1	1	1	1	1	1
26	1365.48.420	<b>Rondella elastica per articolazione triangolo . . . . .</b>	4	4	4	4	4	4	4
27	1365.48.421	<b>Tampone paracolpi:</b> — per tutti i tipi, esclusa Berlina trasporto promiscuo . . . . .	2	—	—	—	—	—	—
	101.22.25.050.00	— per vetture Berlina trasporto promiscuo . . . . .	2	2	2	2	2	2	2
28	1365.48.415	<b>Tube in gomma, per rivestimento estremità molle sospensione . . . . .</b>	4	4	4	4	4	4	4
29	1365.48.412	<b>Ingrassatore per snodo . . . . .</b>	1	1	—	1	1	1	—
	1365.48.430	<b>Ingrassatore per snodo . . . . .</b>	—	—	1	—	—	—	1
30	2100.11291	<b>Vite, da 6 x 1, per fissaggio tampone paracolpi . . . . .</b>	4	4	4	4	4	4	4
	1365.48.143	<b>Vite fissaggio tampone paracolpi per vetture t. i. Guardia di Finanza . . . . .</b>	—	—	—	—	—	4	—
31	2120.15027	<b>Dado, da 8 x 1, per bulloni chiusura bandelle arresto scuotimento . . . . .</b>	4	4	8	4	4	4	4
32	2120.15029	<b>Dado, da 8 x 1, per supportini fissaggio ammortizzatori al ponte . . . . .</b>	4	4	4	4	4	4	4
33	2120.15031	<b>Dado, da 10 x 1, per bulloni fissaggio ammortizzatori ai supportini . . . . .</b>	2	2	2	2	2	2	2
34	2120.15032	<b>Dado, da 12 x 1,5, per fissaggio triangolo al telaio e bracci longitudinali al telaio e al ponte . . . . .</b>	6	6	6	6	6	6	6
35	2120.20250	<b>Controdado Palmutter, da 12 x 1,5, per ritegno dadi fissaggio triangolo al telaio e bracci longitudinali al telaio e al ponte . . . . .</b>	6	6	6	6	6	6	6
36	2140.16803	<b>Rondella elastica, da 6,1, per bulloni chiusura bandelle arresto scuotimento . . . . .</b>	4	4	8	4	4	4	4
37	2140.17255	<b>Rondella di sicurezza, da 8,4, per dadi dei supportini fissaggio ammortizzatori al ponte . . . . .</b>	4	4	4	4	4	4	4
38	2140.17257	<b>Rondella di sicurezza, da 10,4, per dadi fissaggio ammortizzatori ai supportini . . . . .</b>	2	2	2	2	2	2	2
39	1365.48.086	<b>Piastrina fissaggio bandella arresto scuotimento . . . . .</b>	2	2	2	2	2	2	2
40	1365.32.084	<b>Spessore per molle:</b> — per Spider fino alla vettura 1495.01850 (per lato sinistro e destro) . . . . .	—	—	—	2	—	—	—
	1365.32.115	— per Sprint Veloce fino alla vettura 1493.04448 (solo lato sinistro) . . . . .	—	—	1	—	—	—	—

FIG. N°	N° D'ORDINAZIONE	DENOMINAZIONE	QUANTITÀ						
			Berl.	Spr.	Spr. Vel.	Spid.	Spid. Vel.	L. L.	S. S. S. Z.
40	1365.48.102	— per Sprint e Spider (per lato sinistro e destro) - per Sprint Veloce dalla vettura 1493.04449 alla vettura 1493.12000 (solo per lato sinistro) - per Spider Veloce dalla vettura 1495.08001 (per lato sinistro e destro) - per Sprint Speciale e Sprint Zagato dalla 1ª vettura (2 per lato sinistro 1 per lato destro) . . . . .	—	2	1	2	2	—	3
	1365.48.094	— per Spider Veloce con molle del diametro esterno di mm. 95 (per lato sinistro e destro) . . . . .	—	—	—	—	2	—	—
	1365.48.095	— per Spider Veloce con molle del diametro esterno di mm. 115 (per lato sinistro e destro) . . . . .	—	—	—	—	2	—	—
41	1356.48.057	<b>Piastrina</b> per bulloni fissaggio bandelle arresto scuotimento	4	4	4	4	4	4	4
42	2100.00165	<b>Bullone</b> , da 6 × 1 × B, per fissaggio bandelle arresto scuotimento . . . . .	8	8	8	8	8	8	8
43	101.20.25.594.00	<b>Contenitore</b> bandella . . . . .	—	—	2	—	—	—	2
		<p><b>NOTA:</b> (1) Il triangolo di reazione 1365.48.727 dovrà essere montato sulle vetture Spider Veloce dalle sottolencate validità, tenendo però presente che detto triangolo dovrà essere provvisto di ingrassatore del tipo diritto</p> <p>vetture 1495.04201 - 4204 - 4221 dalla vettura 1495.04224 alla 1495.04229 vetture 1495.04231 - 4233 - 4234 - 4239 dalla vettura 1495.04241 alla 4244 dalla vettura 1495.04248 alla 4251 dalla vettura 1495.04341 in avanti</p> <p><b>NOTA:</b> (2) Le molle delle sospensioni posteriori, montate sulle vetture Spider circolanti in Europa, aventi il diametro esterno di mm. 104,5 e lunghezza a molla libera di mm. 436 (1365.48.024) possono, se ritenuto necessario, essere sostituite con molle leggermente più rigide e precisamente con le molle 1365.48.104. Analogamente le molle 1365.48.097 (diametro esterno mm. 115 e lunghezza a molla libera mm. 433) possono essere sostituite dalle molle 1365.48.106. Effettuando le suddette sostituzioni delle molle sospensione è necessario richiedere anche la barra stabilizzatrice 1365.45.230 e i tamponi in gomma per supporto barra 1365.45.466.</p> <p><b>NOTA:</b> (3) Per le vetture Berlina dal progressivo 1488.33556 e t. i. dal progressivo 1468.28693 sostituendo i supportini fissaggio ammortizzatori dovranno essere richiesti: i supportini 101.00.25.726.00, le rondelle 101.00.25.727.00 da interporre fra i supportini e gli ammortizzatori e i bulloni 1365.46.008 con lunghezza totale di mm. 66. Quanto sopra solo per vetture che, dai pro-</p>							



# SOSPENSIONE POSTERIORE

Tav. 87

FIG. N°	N° D'ORDINAZIONE	DENOMINAZIONE	QUANTITÀ						
			Bert.	Spr.	Spr. Vol.	Spid.	Spid. Vol.	S. L.	S. S. S. Z.
		gressivi citati, hanno i fori per fissaggio supportini con interasse di mm. 38,5. Per le vetture con fori il cui interasse è di mm. 41,5 servono i supportini 1365.46.011 e le rondelle ed i bulloni sopra indicati.							

AMMORTIZZATORI ANTERIORI E BARRA STABILIZZATRICE

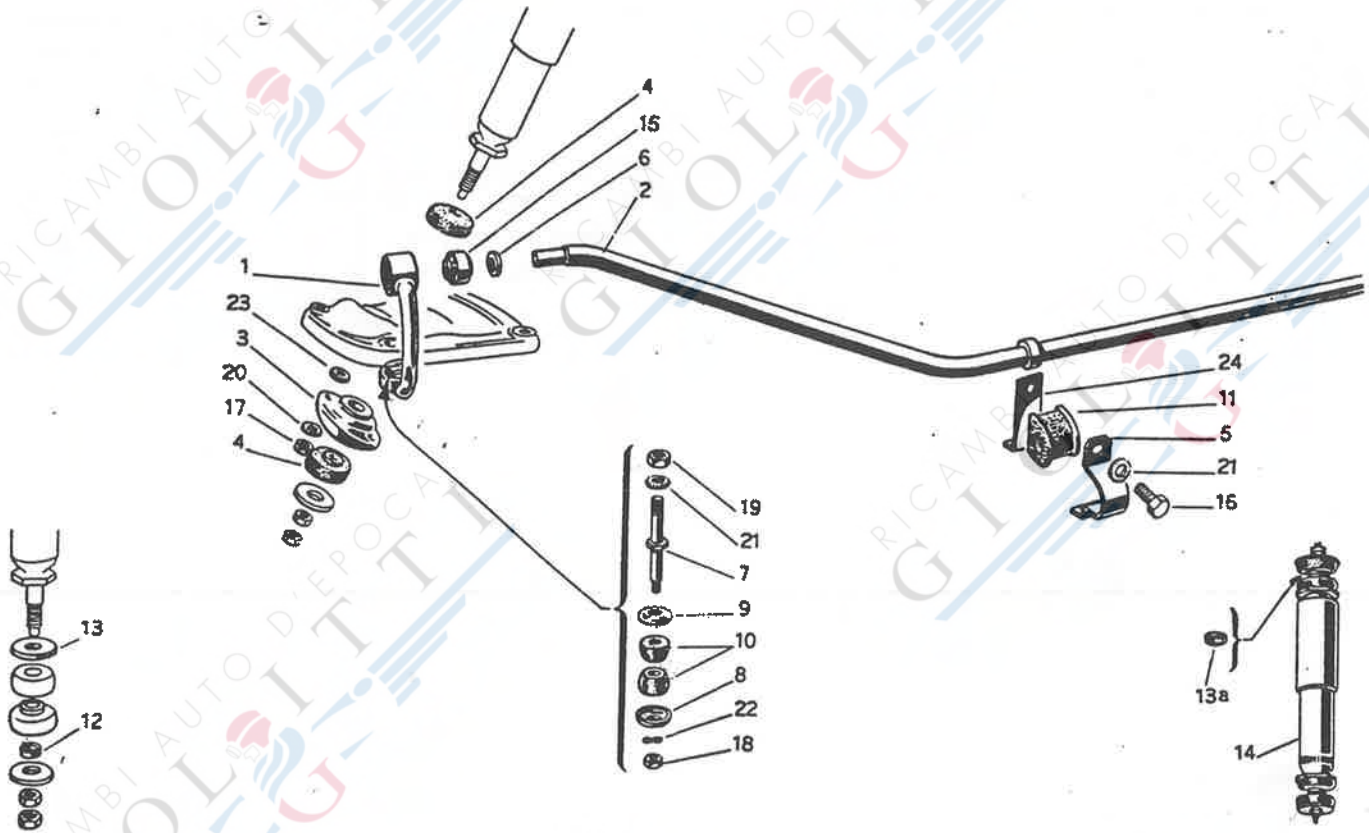
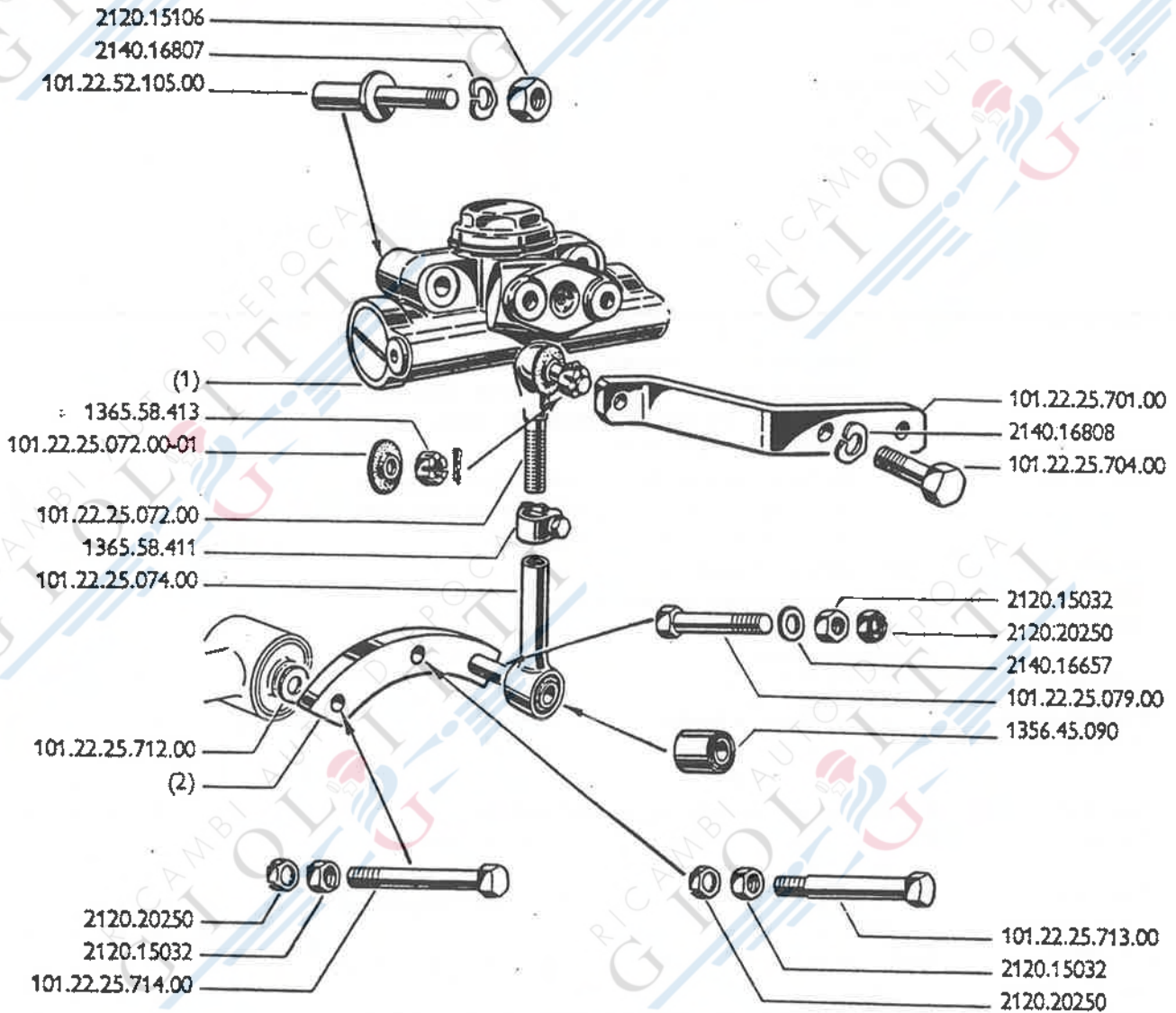


FIG. N°	N° D'ORDINAZIONE	DENOMINAZIONE	QUANTITÀ						
			Beri.	Spr.	Spr. Vel.	Spid.	Spid. Vel.	L. i.	S. S. S. Z.
1	1365.45.711	<b>Bielletta</b> per barra stabilizzatrice . . . . .	2	2	2	2	2	2	2
	1365.45.713	<b>Barra stabilizzatrice:</b> — per Spider fino alla vettura 1495.03250; dopo tale progressivo ved. 1365.45.230 - per Sprint fino alla vettura 1493.02800; dopo tale progressivo ved. 1365.45.722 . . . . .	—	1	—	1	—	—	—
	1365.45.230	— per Berlina e t. i. - per Spider solo su vetture sulle quali siano state montate molle della sospensione del diametro esterno di mm. 115 e cioè dalla vettura 1495.03251 alla vettura 1495.08000; dopo tale progressivo ved. 1365.45.722 . . . . .	1	—	—	1	—	1	—
2	1365.45.734	— per Spider Veloce fino alla vettura 1495.08000; dopo tale progressivo ved. 1365.45.722 . . . . .	—	—	—	—	1	—	—
	1365.45.722	— per Sprint dalla vettura 1493.02801 - per Sprint Veloce, Sprint Speciale e Sprint Zagato dalla 1ª vettura - per Spider e Spider Veloce dalla vettura 1495.08001	—	1	1	1	1	—	1
3	1365.46.708	<b>Supporto ammortizzatore:</b> — per Spider - per Berlina fino alla vettura 1488.10000 - per Sprint fino alla vettura 1493.02800 . . . . .	2	2	—	2	—	—	—
	1365.46.709	— per Berlina dalla vettura 1488.10001 alla vettura 1488.13000 - per Sprint dalla vettura 1493.02801 - per Sprint Veloce, Spider Veloce, Sprint Speciale e Sprint Zagato dalla 1ª vettura . . . . .	2	2	2	—	2	—	2

FIG. N°	N° D'ORDINAZIONE	DENOMINAZIONE	QUANTITÀ						
			Berl.	Spr.	Spr. Vel.	Spid.	Spid. Vel.	c. i.	S. S. S. Z.
3	1365.46.707	— per Berlina dalla vettura 1488.13001 - per t. i. dalla 1ª vettura . . . . .	2	—	—	—	—	2	—
4	1365.46.420	<b>Tampone</b> elastico per fissaggio ammortizzatori . . . . .	8	8	8	8	8	8	8
5	101.00.21.603.00	<b>Supporto</b> per barra stabilizzatrice . . . . .	2	2	2	2	2	2	2
6	1365.45.017	<b>Rondella</b> appoggio silentbloc sulla barra stabilizzatrice . . . . .	2	2	2	2	2	2	2
7	1365.45.024	<b>Perno</b> per fissaggio biellette . . . . .	2	2	2	2	2	2	2
8	1365.45.025	<b>Scodellino</b> inferiore appoggio tamponi fissaggio biellette . . . . .	2	2	2	2	2	2	2
9	1365.45.026	<b>Scodellino</b> superiore appoggio tamponi fissaggio biellette . . . . .	2	2	2	2	2	2	2
10	1365.45.470	<b>Tampone</b> per fissaggio biellette . . . . .	4	4	4	4	4	4	4
	1365.45.434	<b>Tampone</b> supporto barra stabilizzatrice: — per Sprint fino alla vettura 1493.02800; dopo tale progressivo ved. 1365.45.436 - per Spider fino alla vettura 1495.03250; dopo tali progressivi ved. 1365.45.466 . . . . .	—	2	—	2	—	—	—
11	1365.45.466	— per Berlina e t. i. - per Spider solo per vetture sulle quali siano state montate molle della sospensione di diametro esterno di mm. 115, e cioè dalla vettura 1495.03251 alla vettura 1495.08000; dopo tale progressivo ved. 1365.45.436 . . . . .	2	—	—	2	—	2	—
	1365.45.436	— per Sprint Veloce, Spider Veloce, Sprint Speciale e Sprint Zagato - per Sprint dalla vettura 1493.02801 - per Spider dalla vettura 1495.08001 . . . . .	—	2	2	2	2	—	2
12	1365.46.009	<b>Distanziale</b> per fissaggio ammortizzatori . . . . .	2	2	2	2	2	2	2
13	1365.46.010	<b>Spessore</b> per fissaggio ammortizzatori . . . . .	2	2	2	2	2	2	2
13a	1365.46.026	<b>Distanziale</b> per attacco superiore ammortizzatori . . . . .	2	2	2	2	2	2	2
		<b>Ammortizzatore</b> anteriore:							
	101.00.21.070.01	— per Berlina e t. i. . . . .	2	—	—	—	—	2	—
14	101.02.21.070.00	— per Sprint e Spider . . . . .	—	2	—	2	—	—	—
	101.06.21.070.00	— per Sprint Veloce, Spider Veloce, Sprint Speciale e Sprint Zagato . . . . .	—	—	2	—	2	—	2
15	1620.10.012	<b>Silentbloc</b> , per biellette barra stabilizzatrice . . . . .	2	2	2	2	2	2	2
16	2100.00307	<b>Vite</b> , da 10 x 1,5 x 20, per fissaggio supporti barra stabilizzatrice . . . . .	4	4	4	4	4	4	4
17	2120.15029	<b>Dado</b> , da 8 x 1, per fissaggio supporti ammortizzatori al piattello . . . . .	4	4	4	4	4	4	4
18	2120.20044	<b>Dado</b> , da 8 x 1, per fissaggio biellette stabilizzatrice al perno . . . . .	2	2	2	2	2	2	2
19	2120.20046	<b>Dado</b> , da 10 x 1, per fissaggio perni alle leve inferiori sospensione . . . . .	2	2	2	2	2	2	2
20	2140.17255	<b>Rondella</b> di sicurezza, da 8,4, per dadi fissaggio supporti ammortizzatori . . . . .	4	4	4	4	4	4	4
21	2140.17257	<b>Rondella</b> di sicurezza, da 10,4, per dadi fissaggio perni alle leve inferiori sospensione e per viti fissaggio supporti barra stabilizzatrice . . . . .	6	6	6	6	6	6	6
22	2140.17353	<b>Rondella</b> elastica, da 8,4, per dadi fissaggio biellette stabilizzatrice al perno . . . . .	2	2	2	2	2	2	2
23	1365.45.224	<b>Rondella</b> fra piattello sostegno molla e supporto ammortizzatori . . . . .	var.	var.	—	—	—	var.	—
24	101.00.21.610.00	<b>Squadretta</b> per supporto barra stabilizzatrice . . . . .	2	2	2	2	2	2	2

**AMMORTIZZATORI POSTERIORI A PISTONE (Per Berlina trasporto promiscuo)**



(1)	(2)
101.22.25.070.00 - Destro	101.22.25.080.00 - Destro
101.22.25.071.00 - Sinistro	101.22.25.081.00 - Sinistro

**AMMORTIZZATORI POSTERIORI A PISTONE (Per Berlina trasporto promiscuo)**

Tav. 89

FIG. N°	N° D'ORDINAZIONE	DENOMINAZIONE	QUANTITÀ					
			Mort.	Spr.	Spr. Vel.	Spid.	Spid. Vel.	L. I.
1356.45.090		<b>Silentbloc</b> per tirante . . . . .	2	—	—	—	—	—
1365.58.411		<b>Morsetto</b> per unione snodo e tirante, con vite, rondella e dado . . . . .	2	—	—	—	—	—
1365.58.413		<b>Dado</b> coronato per fissaggio leva ammortizzatore allo snodo	2	—	—	—	—	—
2120.15032		<b>Dado</b> , da 12 x 1,5 per fissaggio tirante e staffa . . . . .	6	—	—	—	—	—
2120.15106		<b>Dado</b> da 10 x 1,5 per fissaggio ammortizzatori al telaio .	4	—	—	—	—	—
2120.20250		<b>Controdado</b> Palmutter, da 12 x 1,5 per fissaggio tirante e staffa . . . . .	6	—	—	—	—	—
2140.16657		<b>Rondella</b> , da 13, per fissaggio tirante alla staffa . . . . .	2	—	—	—	—	—
2140.16807		<b>Rondella</b> , da 10,2, per fissaggio ammortizzatore al telaio	4	—	—	—	—	—
2140.16808		<b>Rondella</b> da 12,2, per fissaggio leva all'ammortizzatore .	2	—	—	—	—	—
101.22.25.070.00		<b>Ammortizzatore</b> posteriore destro . . . . .	1	—	—	—	—	—
101.22.25.071.00		<b>Ammortizzatore</b> posteriore sinistro . . . . .	1	—	—	—	—	—
101.22.25.072.00		<b>Snodo</b> per tirante . . . . .	2	—	—	—	—	—
101.22.25.072.00/01		<b>Cappuccio</b> parapolvere per snodo . . . . .	2	—	—	—	—	—
101.22.25.074.00		<b>Tirante</b> regolabile . . . . .	2	—	—	—	—	—
101.22.25.079.00		<b>Bullone</b> , piantato nella staffa, per ancoraggio tirante . . .	2	—	—	—	—	—
101.22.25.080.00		<b>Staffa</b> destra ancoraggio tirante . . . . .	1	—	—	—	—	—
101.22.25.081.00		<b>Staffa</b> sinistra ancoraggio tirante . . . . .	1	—	—	—	—	—
101.22.25.701.00		<b>Leva</b> dell'ammortizzatore . . . . .	2	—	—	—	—	—
101.22.25.704.00		<b>Vite</b> fissaggio leva all'ammortizzatore . . . . .	4	—	—	—	—	—
101.22.25.712.00		<b>Rondella</b> fra staffa e ponte posteriore . . . . .	2	—	—	—	—	—
101.22.25.713.00		<b>Bullone</b> posteriore fissaggio staffa . . . . .	2	—	—	—	—	—
101.22.25.714.00		<b>Bullone</b> anteriore fissaggio staffa . . . . .	2	—	—	—	—	—
101.22.52.105.00		<b>Perno</b> per fissaggio ammortizzatori al telaio . . . . .	4	—	—	—	—	—

RICAMBI AUTO D'EPOCA  
GIOLITTI

RICAMBI AUTO D'EPOCA  
GIOLITTI

RICAMBI AUTO D'EPOCA  
GIOLITTI

RICAMBI AUTO D'EPOCA  
GIOLITTI

RICAMBI AUTO D'EPOCA  
GIOLITTI

RICAMBI AUTO D'EPOCA  
GIOLITTI

RICAMBI AUTO D'EPOCA  
GIOLITTI

RICAMBI AUTO D'EPOCA  
GIOLITTI

Tav. 90	Scatola guida (Per Berlina fino alla vettura 1488.21721 - Per t. i. fino alla vettura 1468.09908 - Per Sprint e Sprint Veloce fino alla vettura 1493.07208 - Per Spider e Spider Veloce fino alla vettura 1495.05468)	Pag. 288
» 91	Scatola guida (Per Berlina dalla vettura 1488.21722 - Per t. i. dalla vettura 1468.09909 - Per Sprint e Sprint Veloce dalla vettura 1493.07209 - Per Spider e Spider Veloce dalla vettura 1495.05469)	» 292
» 92	Scatola e piantone guida (Per Sprint Speciale e Sprint Zagato)	» 296
» 93	Volante guida - Supporto piantone e commutatori	» 298
» 94	Volante guida - Supporto piantone e commutatori (Per Sprint Speciale e Sprint Zagato)	» 300
» 95	Tiranti e leve dello sterzo	» 302

**SCATOLA GUIDA (Per Berlina fino alla vettura 1488.21721 - Per t. i. fino alla vettura 1468.09908 - Per Sprint e Sprint Veloce fino alla vettura 1493.07208 - Per Spider e Spider Veloce fino alla vettura 1495.05468)**

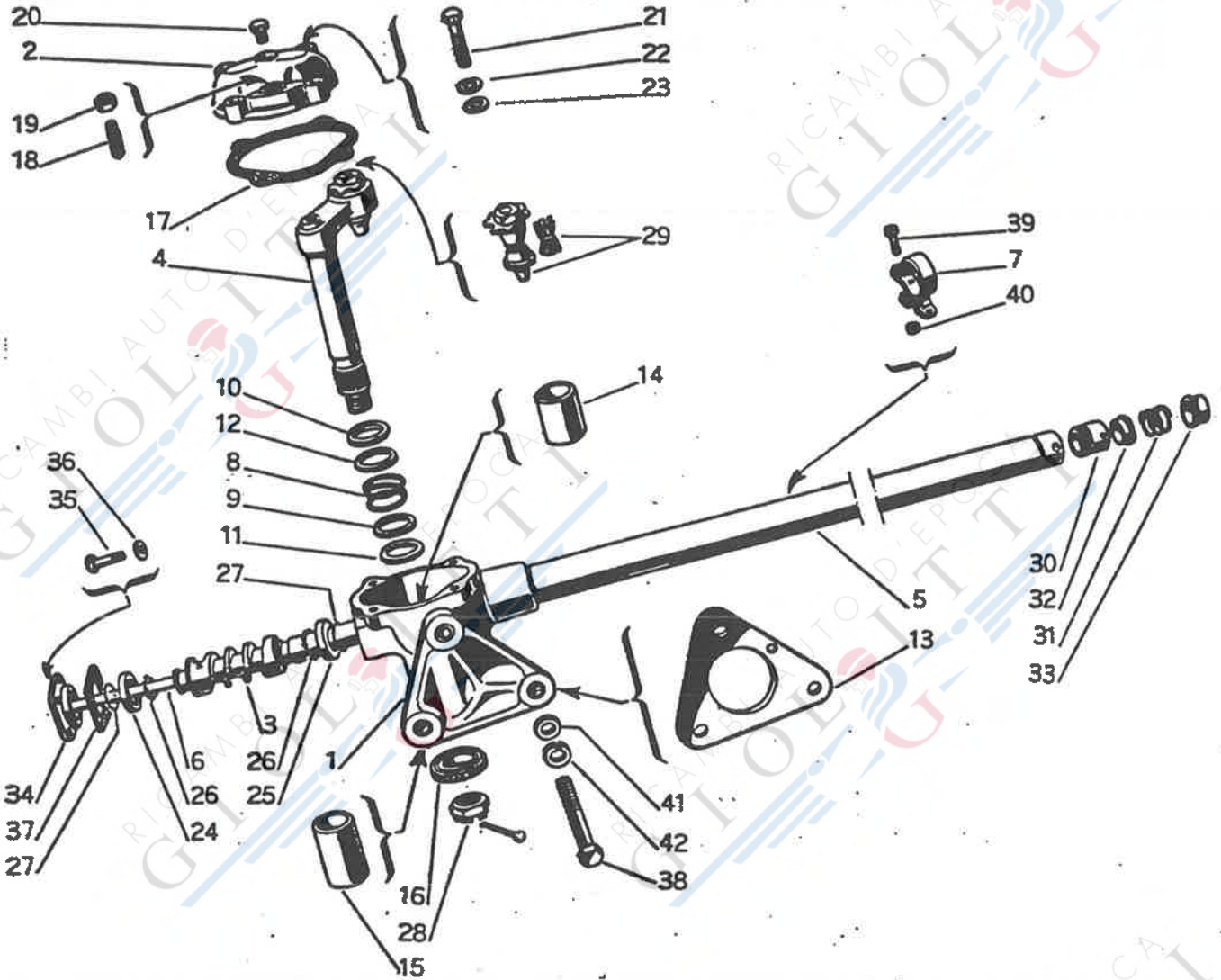




FIG. N°	N° D'ORDINAZIONE	DENOMINAZIONE	QUANTITÀ						
			Berl.	Spr.	Spr. Vel.	Spid.	Spid. Vel.	t. i.	S. S. S. Z.
		<b>NOTA</b> — Di questa guida vengono forniti di ricambio i soli particolari sciolti - Per la scatola guida completa ved. Tav. 91.							
1	1365.55.825	<b>Corpo</b> scatola guida . . . . .	1	1	1	1	1	1	—
2	1365.55.815	<b>Coperchio</b> scatola guida . . . . .	1	1	1	1	1	1	—
3	1365.55.824	<b>Vite</b> senza fine, con tubo di comando . . . . .	1	1	1	1	1	1	—
4	1365.55.826	<b>Perno</b> comando, completo . . . . .	1	1	1	1	1	1	—
5	1365.55.818	<b>Piantone</b> guida, completo . . . . .	1	1	1	1	1	1	—
6	1365.55.819	<b>Tubo</b> tenuta olio, completo . . . . .	1	1	1	1	1	1	—
7	1365.76.704	<b>Supportino</b> per interruttore segnalazione stop e retro-marcia . . . . .	1	1	—	1	—	1	—
8	1365.55.074	<b>Molla</b> per perno di comando, per scatola guida con numero di fusione ZF-L480007-LL . . . . .	1	1	—	1	—	—	—
	1365.55.441	<b>Molla</b> per perno di comando, per scatola guida con numero di fusione ZF-L480009-LL . . . . .	1	1	1	1	1	1	—
9	1365.55.076	<b>Spessore</b> per perno di comando, per scatola guida con numero di fusione ZF-L480007-LL . . . . .	3	3	—	3	—	—	—
	1365.55.443	<b>Rondella</b> per perno di comando, per scatola guida con numero di fusione ZF-L480009-LL . . . . .	var.	var.	var.	var.	var.	var.	—
10	1365.55.077	<b>Rondella</b> smussata per perno di comando, per scatola guida con numero di fusione ZF-L480007-LL . . . . .	1	1	—	1	—	—	—
	1365.55.442	<b>Rondella</b> smussata per perno di comando, per scatola guida con numero di fusione ZF-L480009-LL . . . . .	1	1	1	1	1	1	—
	1365.55.078	<b>Rondella</b> , liscia, per perno di comando, per scatola guida con numero di fusione ZF-L480007-LL . . . . .	1	1	—	1	—	—	—
11	1365.55.443/1	<b>Rondella</b> di spessore per perno di comando per scatola guida con numero di fusione ZF-L480009-LL . . . . .	var.	var.	var.	var.	var.	var.	—
	1365.55.443/2	<b>Rondella</b> di spessore per perno di comando per scatola guida con numero di fusione ZF-L480009-LL . . . . .	var.	var.	var.	var.	var.	var.	—
	1365.55.443/3	<b>Rondella</b> di spessore per perno di comando per scatola guida con numero di fusione ZF-L480009-LL . . . . .	var.	var.	var.	var.	var.	var.	—
12	1365.55.079	<b>Rondella</b> , con canalino, per perno di comando, per scatola guida con numero di fusione ZF-L480007-LL . . . . .	1	1	—	1	—	—	—
	1365.55.443	<b>Rondella</b> per perno di comando, per scatola guida con numero di fusione ZF-L480009-LL . . . . .	var.	var.	var.	var.	var.	var.	—
13	1365.55.402	<b>Spessore</b> interno fra scatola guida e fianchetti . . . . .	—	1	1	1	1	—	—
	1365.55.403	<b>Spessore</b> esterno fra scatola guida e fianchetti . . . . .	—	1	1	1	1	—	—
14	1365.55.405	<b>Boccola</b> superiore del perno di comando . . . . .	1	1	1	1	1	1	—
15	1365.55.406	<b>Boccola</b> inferiore del perno di comando . . . . .	1	1	1	1	1	1	—
16	1365.55.407	<b>Guarnizione</b> di tenuta per perno di comando . . . . .	1	1	1	1	1	1	—
17	1365.55.409	<b>Guarnizione</b> di carta per coperchio scatola guida . . . . .	1	1	1	1	1	1	—
18	1365.55.410	<b>Vite</b> registrazione perno di comando . . . . .	1	1	1	1	1	1	—
19	1365.55.411	<b>Dado</b> per vite registrazione perno di comando . . . . .	1	1	1	1	1	1	—
20	1365.55.412	<b>Tappo</b> olio sul coperchio scatola guida . . . . .	1	1	1	1	1	1	—
21	1365.55.414	<b>Vite</b> fissaggio coperchio scatola guida . . . . .	1	1	1	1	1	1	—
	1365.55.415	<b>Vite</b> fissaggio coperchio scatola guida . . . . .	1	1	1	1	1	1	—
	1365.55.416	<b>Vite</b> fissaggio coperchio scatola guida . . . . .	2	2	2	2	2	2	—
22	1365.55.417	<b>Rondella</b> elastica per viti fissaggio coperchio scatola guida . . . . .	2	2	2	2	2	2	—
23	1365.55.418	<b>Rondella</b> di tenuta per viti fissaggio coperchio . . . . .	2	2	2	2	2	2	—
24	1365.55.420	<b>Sede</b> inferiore sfere per vite senza fine . . . . .	1	1	1	1	1	1	—

FIG. N°	N° D'ORDINAZIONE	DENOMINAZIONE	QUANTITÀ						
			Berl.	Spr.	Spr. Vel.	Spid.	Spid. Vel.	L. L.	S. S. S. Z.
25	1365.55.421	Sede superiore sfere per vite senza fine . . . . .	1	1	1	1	1	1	—
26	1365.55.422	Sfera della vite senza fine . . . . .	26	26	26	26	26	26	—
27	1365.55.423	Anellino di fermo delle sfere . . . . .	2	2	2	2	2	2	—
28	1365.55.425	Dado coronato per perno di comando . . . . .	1	1	1	1	1	1	—
29	1365.55.427	Cuscinetto Tim Ken sul perno di comando. . . . .	1	1	1	1	1	1	—
30	1365.55.428	Bussola per molla tubo esterno guida . . . . .	1	1	1	1	1	1	—
31	1365.55.439	Molla per tubo esterno guida . . . . .	1	1	1	1	1	1	—
32	1365.55.440	Scodellino per molla del tubo esterno guida . . . . .	1	1	1	1	1	1	—
33	1365.55.429	Bussola intermedia tubo esterno guida . . . . .	1	1	1	1	1	1	—
34	1365.55.430	Flangia registrabile posteriore scatola guida. . . . .	1	1	1	1	1	1	—
35	1365.55.431	Vite fissaggio flangia registrabile posteriore scatola guida	4	4	4	4	4	4	—
36	1365.55.432	Piastrina per viti fissaggio flangia registrabile posteriore scatola guida . . . . .	4	4	4	4	4	4	—
37	1365.55.433*	Spessore per flangia registrabile posteriore scatola guida	var.	var.	var.	var.	var.	var.	—
38	2100.02761	Vite, da 10 x 1 x 65, per fissaggio scatola guida al telaio	3	3	3	3	3	3	—
39	2100.13293	Bullone, da 6 x 1 x 65, per fissaggio supportino segnalazione Stop in retromarcia . . . . .	1	1	—	1	—	1	—
40	2120.15027	Dado, da 6 x 1, per bullone fissaggio supportino interruttore segnalazione Stop in retromarcia . . . . .	1	1	1	1	1	1	—
41	2140.16677	Rondella, da 10,5, per viti fissaggio scatola guida al telaio	3	3	3	3	3	3	—
42	2140.17026	Rondella elastica, da 10,5, per viti fissaggio scatola guida al telaio . . . . .	3	3	3	3	3	3	—

**NOTA:** Il termine di montaggio, sui vari tipi di vettura della scatola guida rappresentata in questa tavola è avvenuto saltuariamente e pertanto i progressivi riportati sulla testata sono approssimativi. Necessitando di dati precisi attenersi ai progressivi sotto elencati:

**Berlina** - fino alla vettura 1488.21771

**t. i.** - fino alla vettura 1468.09908 e sulle vetture 1468.09910-09912 fino a 09929-09931 fino a 09936-09938-09939-09941-09942-09943-09945 e 09946

**Sprint e Sprint Veloce** - fino alla vettura 1493.07208 e sulle vetture 1493.07210 fino a 07801-07803 fino a 7879-07881 fino a 07902-07904 fino a 07911-07913-07914-07916 fino a 07925-07927-07929 fino a 07931-07932-07933-07934-07937-07939-07941-07943-07944-07946-07949-07950-07954-07955-07958-07961-07962-07976.

**Spider e Spider Veloce** - fino alla vettura 1495.05468 e sulle vetture 1495.05470-05471-05475 fino a 05481-05484-05485-05486-05488 fino a 05492-05493-05495-05498-05512-05521-05522-05527-05529-05530-05531-05533.

RICAMBI AUTO D'EPOCA  
GIOLITTI

RICAMBI AUTO D'EPOCA  
GIOLITTI

RICAMBI AUTO D'EPOCA  
GIOLITTI

RICAMBI AUTO D'EPOCA  
GIOLITTI

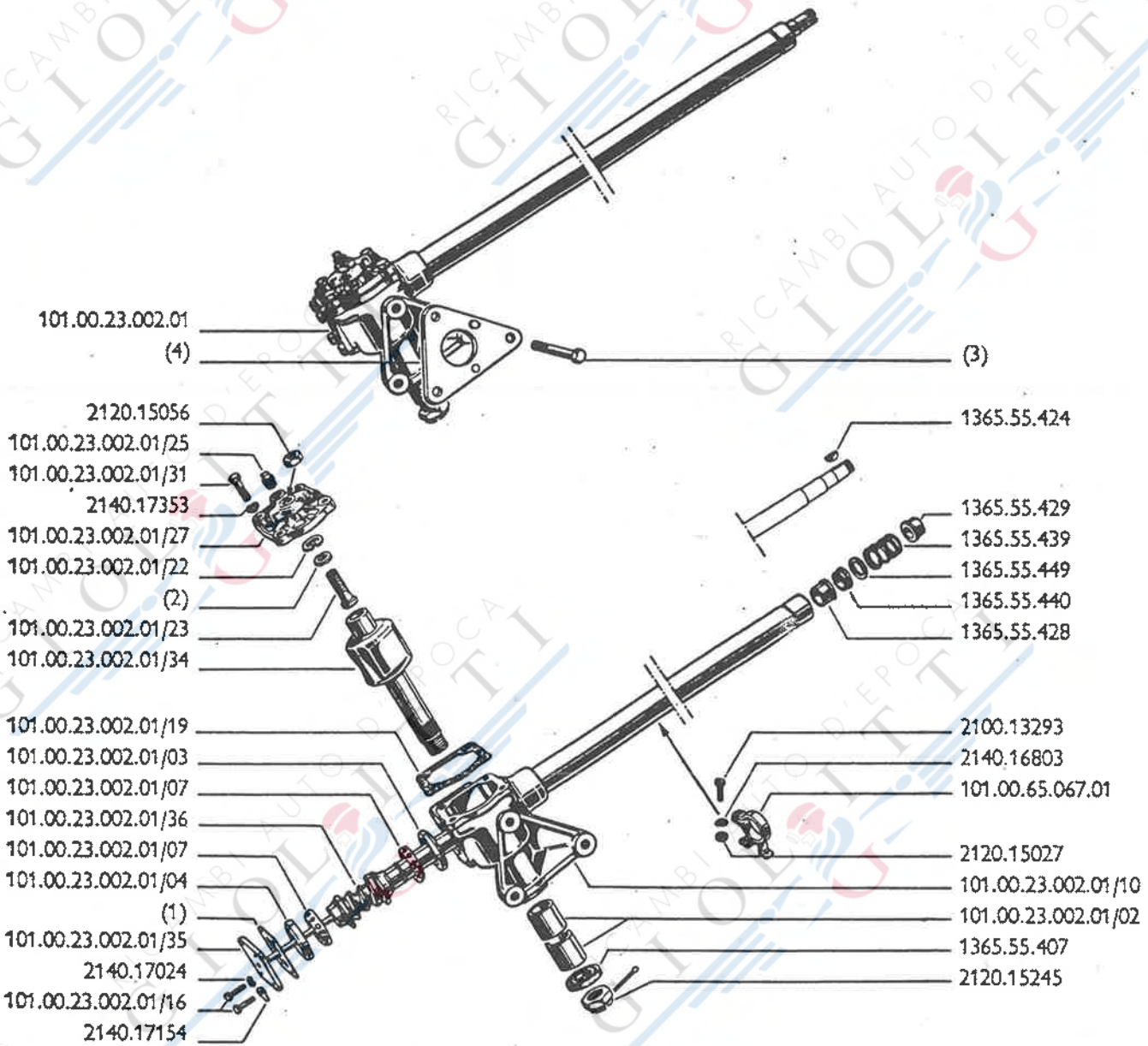
RICAMBI AUTO D'EPOCA  
GIOLITTI

RICAMBI AUTO D'EPOCA  
GIOLITTI

RICAMBI AUTO D'EPOCA  
GIOLITTI

RICAMBI AUTO D'EPOCA  
GIOLITTI

**SCATOLA GUIDA (Per Berlina dalla vettura 1488.21722 - Per t. i. dalla vettura 1468.09909  
- Per Sprint e Sprint Veloce dalla vettura 1493.07209 - Per Spider e Spider Veloce dalla vettura 1495.05469)**



(1)	(2)	(3)
101.00.23.002.01/39 - Spess. = 0.1 mm.	101.00.23.002.01/43 - Spess. = 2.2 mm.	101.00.23.114 = da 10 x 1.5 x 56
101.00.23.002.01/40 - Spess. = 0.12 mm.	101.00.23.002.01/44 - Spess. = 2.25 mm.	101.00.23.115 = da 10 x 1.5 x 70
101.00.23.002.01/41 - Spess. = 0.15 mm.	101.00.23.002.01/45 - Spess. = 2.3 mm.	101.12.23.114 = da 10 x 1.5 x 64
101.00.23.002.01/42 - Spess. = 0.3 mm.	101.00.23.002.01/46 - Spess. = 2.35 mm.	
	101.00.23.002.01/47 - Spess. = 2.4 mm.	
	101.00.23.002.01/48 - Spess. = 2.45 mm.	
(4)		
101.12.23.118.00 = Con perno orientam. interno		
101.12.23.119.00 = Con perno orientam. esterno		

FIG. N°	N° D'ORDINAZIONE	DENOMINAZIONE	QUANTITÀ						
			Berl.	Spr.	Spr. Vel.	Spid.	Spid. Vel.	t. i.	S. S. S. Z.
	1365.55.407	Anello paraolio . . . . .	1	1	1	1	1	1	—
	1365.55.424	Chiavetta fissaggio volante . . . . .	1	1	1	1	1	1	—
	1365.55.428	Bussola per molla tubo esterno guida . . . . .	1	1	1	1	1	1	—
	1365.55.429	Bussola intermedia tubo esterno guida . . . . .	1	1	1	1	1	1	—
	1365.55.439	Molla per tubo esterno guida . . . . .	1	1	1	1	1	1	—
	1365.55.440	Scodellino per molla tubo esterno guida . . . . .	1	1	1	1	1	1	—
	1365.55.449	Rondella appoggio molla del tubo esterno guida . . . . .	1	1	1	1	1	1	—
	2100.13293	Bullone, da 6 x 1 x 16, per fissaggio supportino interruttore retromarcia . . . . .	1	—	—	—	—	1	—
	2120.15027	Dado, da 6 x 1, per fissaggio supportino interruttore retromarcia . . . . .	1	—	—	—	—	1	—
	2120.15056	Dado, da 12 x 1,5, per vite di regolazione . . . . .	1	1	1	1	1	1	—
	2120.15245	Dado coronato, da 20 x 1,5, per fissaggio leva di comando . . . . .	1	1	1	1	1	1	—
	2140.16803	Rondella elastica, da 6,1, per fissaggio supportino interruttore retromarcia . . . . .	1	—	—	—	—	1	—
	2140.17024	Rondella elastica, da 8,4, per viti fissaggio coperchio inferiore . . . . .	2	2	2	2	2	2	—
	2140.17154	Rondella di sicurezza per viti fissaggio coperchio inferiore . . . . .	2	2	2	2	2	2	—
	2140.17353	Rondella elastica, da 8,4, per viti fissaggio coperchio laterale . . . . .	4	4	4	4	4	4	—
	101.00.23.002.01	Scatola guida, completa . . . . .	1	1	1	1	1	1	—
	101.00.23.002.01/02	Boccola scatola guida . . . . .	2	2	2	2	2	2	—
	101.00.23.002.01/03	Sede cuscinetto superiore scatola guida . . . . .	1	1	1	1	1	1	—
	101.00.23.002.01/04	Sede cuscinetto inferiore scatola guida . . . . .	1	1	1	1	1	1	—
	101.00.23.002.01/07	Cuscinetto scatola guida . . . . .	2	2	2	2	2	2	—
	101.00.23.002.01/10	Scatola guida con boccola . . . . .	1	1	1	1	1	1	—
	101.00.23.002.01/16	Vite fissaggio coperchio inferiore . . . . .	4	4	4	4	4	4	—
	101.00.23.002.01/19	Guarnizione per coperchio laterale . . . . .	1	1	1	1	1	1	—
	101.00.23.002.01/22	Anello elastico ritegno rondella vite di regolazione . . . . .	1	1	1	1	1	1	—
	101.00.23.002.01/23	Vite di regolazione . . . . .	1	1	1	1	1	1	—
	101.00.23.002.01/25	Tappo sulla scatola per introduzione olio . . . . .	1	1	1	1	1	1	—
	101.00.23.002.01/27	Coperchio laterale con boccola . . . . .	1	1	1	1	1	1	—
	101.00.23.002.01/31	Vite fissaggio coperchio laterale . . . . .	4	4	4	4	4	4	—
	101.00.23.002.01/34	Albero per leva di comando completo . . . . .	1	1	1	1	1	1	—
	101.00.23.002.01/35	Coperchio inferiore scatola guida . . . . .	1	1	1	1	1	1	—
	101.00.23.002.01/36	Vite senza fine con tubo di comando . . . . .	1	1	1	1	1	1	—
		<b>Spessori per coperchio inferiore scatola guida:</b>							
	101.00.23.002.01/39	— spessore mm. 0,1 . . . . .	1	1	1	1	1	1	—
	101.00.23.002.01/40	— spessore mm. 0,12 . . . . .	1	1	1	1	1	1	—
	101.00.23.002.01/41	— spessore mm. 0,15 . . . . .	1	1	1	1	1	1	—
	101.00.23.002.01/42	— spessore mm. 0,3 . . . . .	1	1	1	1	1	1	—
		<b>Rondelle per vite regolazione:</b>							
	101.00.23.002.01/43	— spessore mm. 2,2 . . . . .	1	1	1	1	1	1	—
	101.00.23.002.01/44	— spessore mm. 2,25 . . . . .	1	1	1	1	1	1	—
	101.00.23.002.01/45	— spessore mm. 2,3 . . . . .	1	1	1	1	1	1	—
	101.00.23.002.01/46	— spessore mm. 2,35 . . . . .	1	1	1	1	1	1	—
	101.00.23.002.01/47	— spessore mm. 2,4 . . . . .	1	1	1	1	1	1	—
	101.00.23.002.01/48	— spessore mm. 2,45 . . . . .	1	1	1	1	1	1	—
	101.00.23.114.00	Vite, da 10 x 1,5 x 56, per fissaggio scatola guida al telaio . . . . .	1	—	—	—	—	1	—
	101.00.23.115.00	Vite, da 10 x 1,5 x 70, per fissaggio scatola guida al telaio . . . . .	2	2	2	2	2	2	—
	101.00.65.067.01	Supportino interruttore retromarcia . . . . .	1	—	—	—	—	1	—
	101.12.23.114.00	Vite, da 40 x 1,5 x 64, per fissaggio scatola guida al telaio . . . . .	—	1	1	1	1	—	—

**SCATOLA GUIDA (Per Berlina dalla vettura 1488.21722 - Per t. i. dalla vettura 1468.09909  
- Per Sprint e Sprint Veloce dalla vettura 1493.07209 - Per Spider e Spider Veloce dalla vettura 1495.05469) - Ved. nota**

FIG. N°	N° D'ORDINAZIONE	DENOMINAZIONE	QUANTITÀ						
			Berl.	Spr.	Spr. Vel.	Spid.	Spid. Vel.	t. i.	S. S. S. Z.
101.12.23.118.00		<b>Spessore fra scatola guida e fianchetti, con perno orientamento interno</b> . . . . .	—	1	1	1	1	—	—
101.12.23.119.00		<b>Spessore fra scatola guida e fianchetti, con perno orientamento esterno</b> . . . . .	—	1	1	1	1	—	—
<p><b>NOTA:</b> L'inizio di montaggio, sui vari tipi di vetture, della scatola guida rappresentata in questa tav. è avvenuto saltuariamente e pertanto i progressivi riportati sulla testata sono approssimativi. Necessitando di dati precisi attenersi ai progressivi sottoelencati:</p> <p><b>Berlina</b> - dalla vettura 1488.21.722.</p> <p><b>t. i.</b> - dalla vettura 1493.09909 - 09911 - 09930 - 09937 - 09940 fino alla 09944 e dalla 09947 in poi.</p> <p><b>Sprint e Sprint Veloce</b> - dalla vettura 1493.07209 - 07802 - 07869 - 07880 - 07903 - 07912 - 07915 - 07926 - 07928 - 07932 - 07935 - 07936 - 07938 - 07940 - 07942 - 07945 - 07947 - 07948 - 07951 - 07952 - 07953 - 07956 - 07957 - 07959 - 07960 - 07963 fino alla 07975 e dalla 07977 in poi.</p> <p><b>Spider e Spider Veloce</b> - dalla vettura 1495.05469 - 05472 - 05473 - 05474 - 05482 - 04383 - 05487 - 05493 - 05494 - 05496 - 05497 - 05499 - 05500 fino alla 05511 - 05513 - 05514 fino alla 05520 - 05523 - 05524 - 05525 - 05526 - 05528 - 05532 e dalla 05534 in poi.</p>									

RICAMBI AUTO D'EPOCA  
GIOLITTI

RICAMBI AUTO D'EPOCA  
GIOLITTI

RICAMBI AUTO D'EPOCA  
GIOLITTI

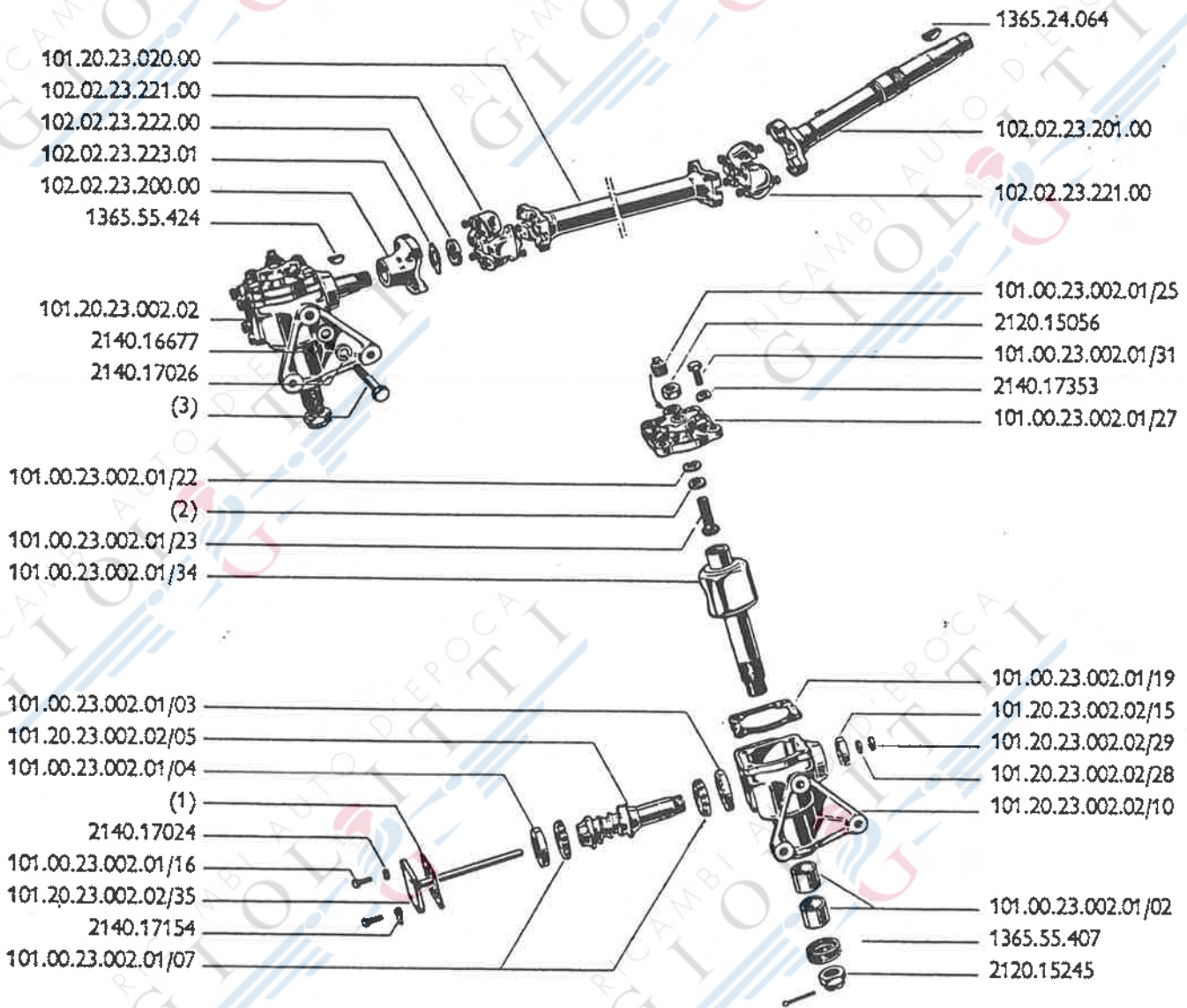
RICAMBI AUTO D'EPOCA  
GIOLITTI

RICAMBI AUTO D'EPOCA  
GIOLITTI

RICAMBI AUTO D'EPOCA  
GIOLITTI

RICAMBI AUTO D'EPOCA  
GIOLITTI

RICAMBI AUTO D'EPOCA  
GIOLITTI



(1)	(2)	(3)
101.00.23.002.01/39 = Spess. mm. 0.1	101.00.23.002.01/43 = Spess. mm. 2.2	101.00.23.114.00 = corta
101.00.23.002.01/40 = Spess. mm. 0.12	101.00.23.002.01/44 = Spess. mm. 2.25	101.00.23.115.00 = lunga
101.00.23.002.01/41 = Spess. mm. 0.15	101.00.23.002.01/45 = Spess. mm. 2.3	
101.00.23.002.01/42 = Spess. mm. 0.3	101.00.23.002.01/46 = Spess. mm. 2.35	
	101.00.23.002.01/47 = Spess. mm. 2.4	
	101.00.23.002.01/48 = Spess. mm. 2.45	



FIG. N°	N° D'ORDINAZIONE	DENOMINAZIONE	QUANTITÀ					
			Bert.	Spr.	Spr. Val.	Spid.	Spid. Val.	S. S. S. Z.
1365.24.064		Chiavetta per fissaggio volante . . . . .	—	—	—	—	—	1
1365.55.407		Anello tenuta olio albero leva comando . . . . .	—	—	—	—	—	1
1365.55.424		Chiavetta per fissaggio forcella piantone . . . . .	—	—	—	—	—	1
2120.15056		Dado, da 12 x 1,5, per vite di regolazione . . . . .	—	—	—	—	—	1
2120.15245		Dado coronato, da 20 x 1,5, per fissaggio leva di comando . . . . .	—	—	—	—	—	1
2140.16677		Rondella, da 10,5, per fissaggio scatola guida . . . . .	—	—	—	—	—	3
2140.17024		Rondella elastica, da 8,4, per viti fissaggio coperchio inferiore . . . . .	—	—	—	—	—	2
2140.17026		Rondella elastica, da 10,5, per fissaggio scatola guida . . . . .	—	—	—	—	—	3
2140.17154		Rondella di sicurezza, da 8,4, per viti fissaggio coperchio inferiore . . . . .	—	—	—	—	—	2
2140.17353		Rondella elastica, da 8,4, per viti fissaggio coperchio laterale . . . . .	—	—	—	—	—	4
101.00.23.002.01/02		Boccola scatola guida . . . . .	—	—	—	—	—	2
101.00.23.002.01/03		Sede cuscinetto superiore scatola guida . . . . .	—	—	—	—	—	1
101.00.23.002.01/04		Sede cuscinetto inferiore scatola guida . . . . .	—	—	—	—	—	1
101.00.23.002.01/07		Cuscinetto scatola guida . . . . .	—	—	—	—	—	2
101.00.23.002.01/16		Vite fissaggio coperchio inferiore . . . . .	—	—	—	—	—	4
101.00.23.002.01/19		Guarnizione per coperchio laterale . . . . .	—	—	—	—	—	1
101.00.23.002.01/22		Anello elastico ritegno rondella vite regolazione . . . . .	—	—	—	—	—	1
101.00.23.002.01/23		Vite di regolazione . . . . .	—	—	—	—	—	1
101.00.23.002.01/25		Tappo sulla scatola per introduzione olio . . . . .	—	—	—	—	—	1
101.00.23.002.01/27		Coperchio laterale con boccola . . . . .	—	—	—	—	—	1
101.00.23.002.01/31		Vite fissaggio coperchio laterale . . . . .	—	—	—	—	—	4
101.00.23.002.01/34		Albero per leva di comando completo . . . . .	—	—	—	—	—	1
		<b>Spessori per coperchio inferiore scatola guida:</b>						
101.00.23.002.01/39		— spessore mm. 0,1 . . . . .	—	—	—	—	—	1
101.00.23.002.01/40		— spessore mm. 0,12 . . . . .	—	—	—	—	—	1
101.00.23.002.01/41		— spessore mm. 0,15 . . . . .	—	—	—	—	—	1
101.00.23.002.01/42		— spessore mm. 0,3 . . . . .	—	—	—	—	—	1
		<b>Rondelle per vite di regolazione:</b>						
101.00.23.002.01/43		— spessore mm. 2,2 . . . . .	—	—	—	—	—	1
101.00.23.002.01/44		— spessore mm. 2,25 . . . . .	—	—	—	—	—	1
101.00.23.002.01/45		— spessore mm. 2,3 . . . . .	—	—	—	—	—	1
101.00.23.002.01/46		— spessore mm. 2,35 . . . . .	—	—	—	—	—	1
101.00.23.002.01/47		— spessore mm. 2,4 . . . . .	—	—	—	—	—	1
101.00.23.002.01/48		— spessore mm. 2,45 . . . . .	—	—	—	—	—	1
101.00.23.114.00		Vite fissaggio scatola guida al telaio (corta) . . . . .	—	—	—	—	—	1
101.00.23.115.00		Vite fissaggio scatola guida al telaio (lunga) . . . . .	—	—	—	—	—	2
101.20.23.002.02		Scatola guida, completa . . . . .	—	—	—	—	—	1
101.20.23.002.02/05		Albero vite senza fine, completo . . . . .	—	—	—	—	—	1
101.20.23.002.02/10		Scatola guida con boccole . . . . .	—	—	—	—	—	1
101.20.23.002.02/15		Anello tenuta olio albero vite senza fine . . . . .	—	—	—	—	—	1
101.20.23.002.02/28		Anello distanziale sul tubo coperchio inferiore . . . . .	—	—	—	—	—	1
101.20.23.002.02/29		Anello tenuta olio sul tubo coperchio inferiore . . . . .	—	—	—	—	—	1
101.20.23.002.02/35		Coperchio inferiore scatola guida . . . . .	—	—	—	—	—	1
101.20.23.020.00		Piantone guida (2° tratto) . . . . .	—	—	—	—	—	1
102.02.23.200.00		Forcella per piantone sulla scatola guida . . . . .	—	—	—	—	—	1
102.02.23.201.00		Piantone guida (1° tratto) . . . . .	—	—	—	—	—	1
102.02.23.221.00		Crociera per piantoni . . . . .	—	—	—	—	—	2
102.02.23.222.00		Ghiera fissaggio forcella alla scatola . . . . .	—	—	—	—	—	1
102.02.23.223.01		Piastrina di fermo ghiera . . . . .	—	—	—	—	—	1

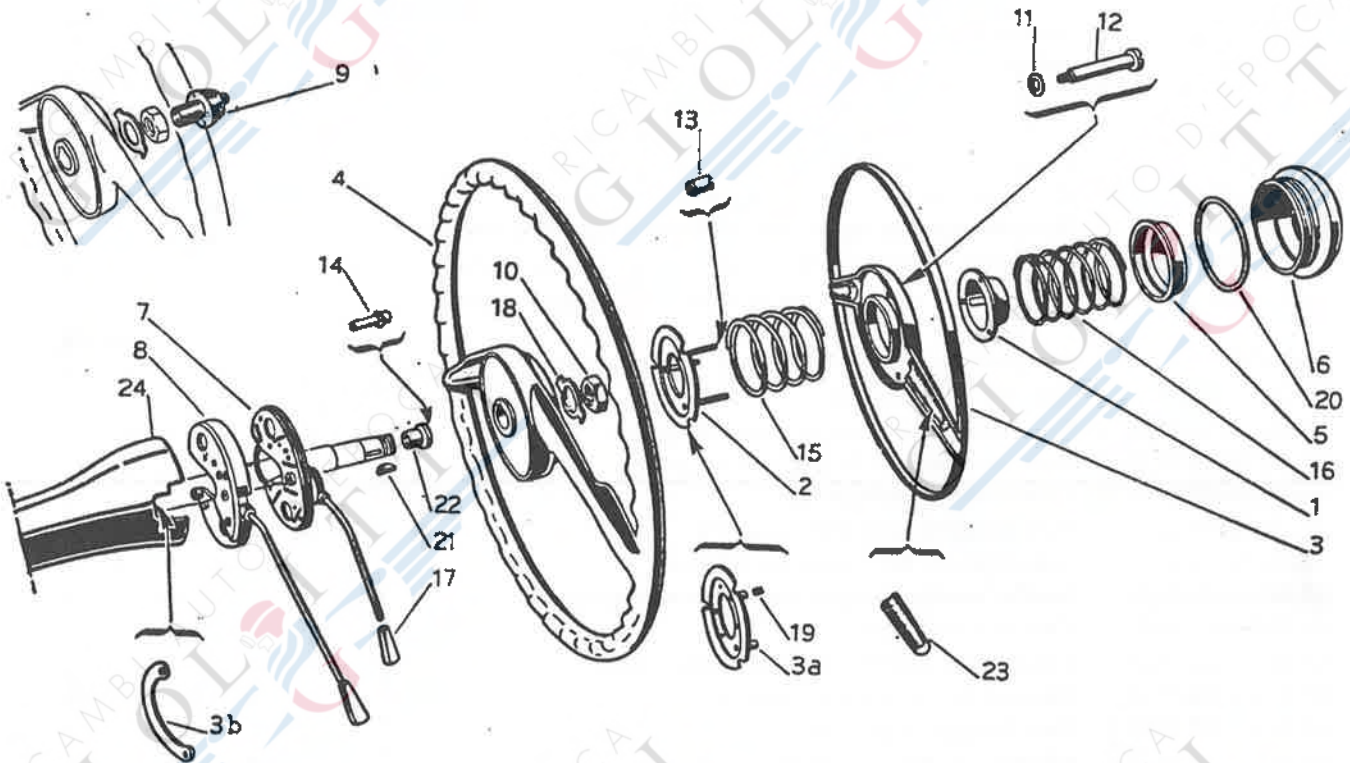


FIG. N°	N° D'ORDINAZIONE	DENOMINAZIONE	QUANTITÀ						
			Berl.	Spr.	Spr. Val.	Spid.	Spid. Val.	t. i.	S. & S. Z.
1	1365.55.709	Scodellino per contatto - per Berlina fino alla vettura 1488.07000 - per Sprint e Sprint Veloce fino alla vettura 1493.03000 - per Spider fino alla vettura 1495.01000 .	1	1	1	1	—	—	—
2	1365.55.710	Scodellino con dischi di contatto avvisatore acustico - Validità e progressivi come per il 1365.55.709 . . . . .	1	1	1	1	—	—	—
3	1365.55.802	Coprirazza	1	1	1	1	1	1	—
	101.11.23.506.00	Coprirazza in alternativa . . . . .	1	1	1	1	1	1	—
3a	1365.55.719	Scodellini con dischi di contatto avvisatore acustico . . .	1	1	1	1	1	1	—
3b	1365.55.720	Flangia per supporto piantone guida nella sede commutatore fari (secondo norme U.S.A.) . . . . .	1	1	—	—	—	1	—
4	1365.55.801	Volante guida	1	1	1	1	1	1	—
	101.11.23.050.01	Volante guida in alternativa . . . . .	1	1	1	1	1	1	—
5	1365.55.805	Pulsante: — per Sprint e Sprint Veloce . . . . .	—	1	1	—	—	—	—
	1365.55.809	— per Berlina . . . . .	1	—	—	—	—	—	—
	1365.55.812	— per Spider e Spider Veloce . . . . .	—	—	—	1	1	—	—
	1365.55.828	— per t. i. . . . .	—	—	—	—	—	1	—
				—	—	—	—	—	—

FIG. N°	N° D'ORDINAZIONE	DENOMINAZIONE	QUANTITÀ						
			Berl.	Spr.	Spr. Vel.	Spid.	Spid. Vel.	t. L.	S. S. S. Z.
6	1365.55.803	Sede molla pulsante . . . . .	1	1	1	1	1	1	—
7	1365.55.806	Commutatore per indicatore di direzione . . . . .	1	1	1	1	1	1	—
8	1365.55.810	Commutatore per luci proiettori . . . . .	1	1	—	—	—	1	—
9	1365.55.823	Bussola guida fili - per Berlina dalla vettura 1488.07001 - per Sprint dalla vettura 1493.03001 - per Spider dalla vettura 1495.01001 - per gli altri tipi dalla 1ª vettura	1	1	1	1	1	1	—
10	1356.55.062	Dado bloccaggio volante . . . . .	1	1	1	1	1	1	—
11	1365.55.013	Rondella per viti bloccaggio coprirazza . . . . .	3	3	3	3	3	3	—
12	1365.55.014	Vite fissaggio coprirazza . . . . .	3	3	3	3	3	3	—
13	1365.55.015	Pastiglia filettata, da 3 x 0,5, per fissaggio scodellino sede contatti. . . . .	3	3	3	3	—	3	—
14	1365.55.021	Estremità per cavi elettrici . . . . .	2	2	2	2	—	2	—
15	1365.55.022	Molla richiamo avvisatore acustico . . . . .	1	1	1	1	1	1	—
16	1365.55.024	Molla per pulsante anabbaglianti . . . . .	1	1	1	1	1	1	—
17	1365.55.029	Pomello per commutatore di direzione . . . . .	1	1	1	1	1	1	—
	101.04.23.700.00	Pomello per commutatore di direzione (per vettura tipo U.S.A.) . . . . .	1	1	1	1	1	1	—
18	1365.55.039	Rondella di sicurezza per dado bloccaggio volante . . . . .	1	1	1	1	1	1	—
19	1365.55.085	Vite per scodellino di contatto - per Berlina dalla vettura 1488.07001 - per Sprint dalla vettura 1493.03001 - per Spider dalla vettura 1495.01001 - per gli altri tipi dalla 1ª vettura . . . . .	1	1	1	1	1	1	—
20	1365.55.404	Anello bloccaggio pulsante . . . . .	1	1	1	1	1	1	—
21	1365.55.424	Chiavetta del volante . . . . .	1	1	1	1	1	1	—
22	1365.55.436	Bussola guida fili - per Berlina fino alla vettura 1488.07000 - per Sprint fino alla vettura 1493.03000 - per Spider fino alla vettura 1495.03000 . . . . .	1	1	—	1	—	—	—
23	1365.55.447	Tamponcino paracolpi sul coprirazza . . . . .	2	2	2	2	2	2	—
	1365.55.030	Supporto piantone guida: — per Sprint fino alla vettura 1493.00600; dopo tale progressivo ved. 1365.55.722 . . . . .	—	1	—	—	—	—	—
	1365.55.722	— per Sprint dalla vettura 1493.00601 alla vettura 1493. 07300 - per Berlina fino alla vettura 1488.20800 - per t. i. fino alla vettura 1468.08500 - per Spider fino alla vettura 1495.04810; dopo tali progressivi ved. 101. 00.23.101.01 . . . . .	1	1	—	1	—	1	—
	1365.55.721	— per vetture col solo commutatore di direzione . . . . .	1	1	—	—	—	1	—
24	101.00.23.101.01	— per Berlina dalla vettura 1488.20801 alla vettura 1488. 24930 - per Sprint dalla vettura 1493.07301 alla vet- tura 1493.10301 - per Spider dalla vettura 1495.04811 alla vettura 1495.08000 - per t. i. dalla vettura 1468. 08501 alla vettura 1468.17750 . . . . .	1	1	—	1	—	1	—
	101.00.23.101.02	— per Berlina, Sprint, Spider e t. i. dopo i sopra indi- cati progressivi . . . . .	1	1	—	1	—	1	—
	1365.55.041	— per vetture con comando del cambio a cloche (Eu- ropa) . . . . .	—	1	1	1	1	—	—
	1365.55.084	— per vetture con comando del cambio a cloche (U.S.A.)	—	1	1	1	1	—	—

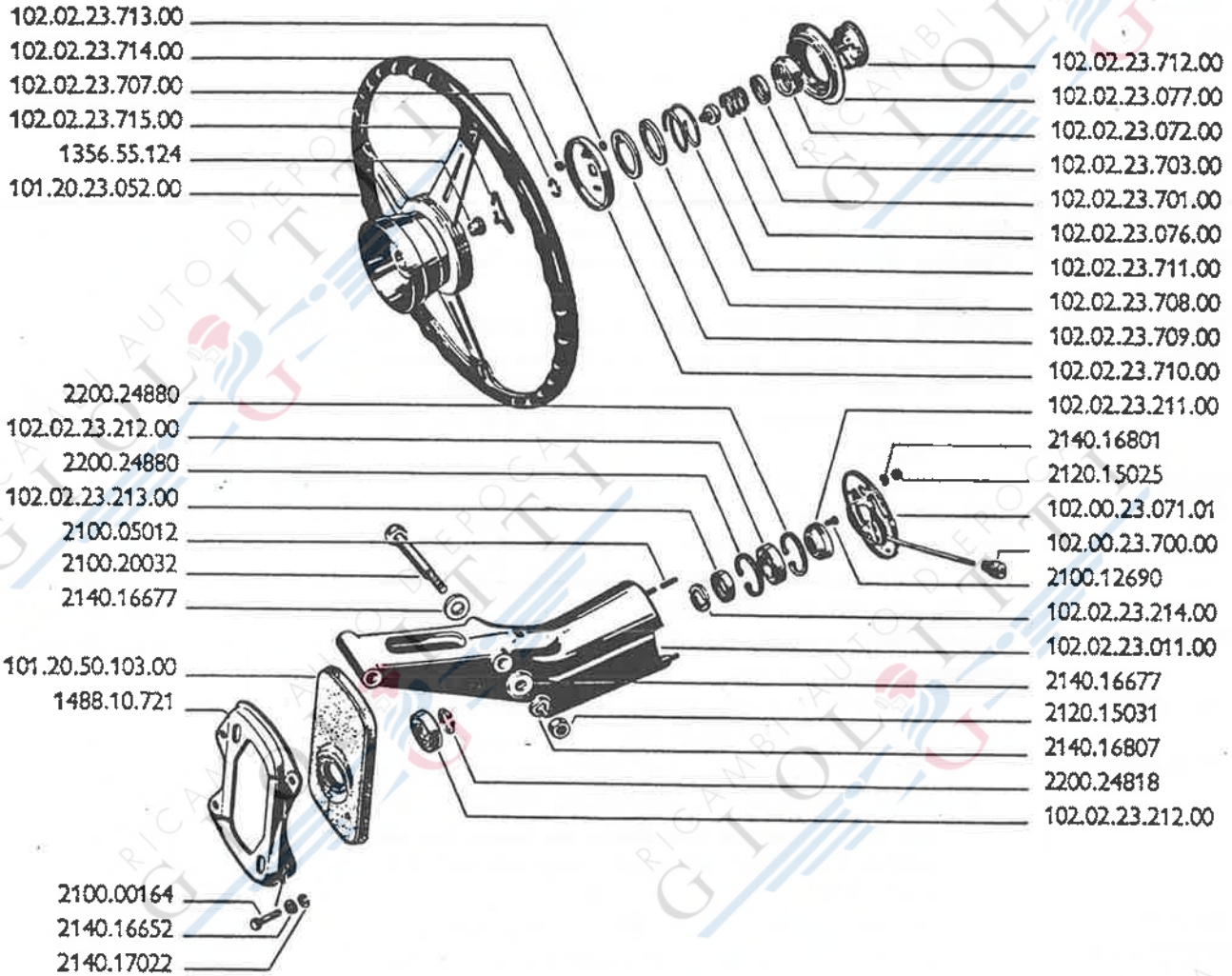


FIG. N°	N° D'ORDINAZIONE	DENOMINAZIONE	QUANTITÀ						
			Bert.	Spr.	Spr. Val.	Spid.	Spid. Val.	t. l.	S. S. S. Z.
1356.55.124		Bussola guida fili . . . . .	—	—	—	—	—	—	1
1488.10.721		Contentore soffietto piantone guida . . . . .	—	—	—	—	—	—	1
2100.00164		Vite, da 6 x 1 x 16, per fissaggio soffietto piantone. . . . .	—	—	—	—	—	—	4
2100.05012		Prigioniero, da 4 x 0,7 x 20, per fissaggio segnalatore di direzione . . . . .	—	—	—	—	—	—	3
2100.12690		Vite, da 4 x 0,7 x 10, per ghiera fissaggio piantone guida nel supporto . . . . .	—	—	—	—	—	—	2
2100.20032		Vite, da 10 x 1, per fissaggio supporto piantone . . . . .	—	—	—	—	—	—	2
2120.15025		Dado, da 4 x 0,7, per fissaggio commutatore di direzione . . . . .	—	—	—	—	—	—	3
2120.15031		Dado, da 10 x 1, per fissaggio supporto piantone . . . . .	—	—	—	—	—	—	4
2140.16652		Rondella, da 6,4, per fissaggio soffietto piantone . . . . .	—	—	—	—	—	—	4
2140.16677		Rondella, da 10,5, per dadi fissaggio supporto piantone . . . . .	—	—	—	—	—	—	4
2140.16801		Rondella, da 4,1, per dadi fissaggio commutatore di direzione . . . . .	—	—	—	—	—	—	3
2140.16807		Rondella elastica, da 10,2, per dadi fissaggio supporto piantone . . . . .	—	—	—	—	—	—	2
2140.17022		Rondella elastica, da 6,4, per fissaggio soffietto piantone . . . . .	—	—	—	—	—	—	4
2200.24818		Anello elastico fissaggio cuscinetto nel piantone guida . . . . .	—	—	—	—	—	—	1
2200.24880		Anello elastico fissaggio cuscinetto nel supporto . . . . .	—	—	—	—	—	—	2
101.20.23.052.00		Volante guida . . . . .	—	—	—	—	—	—	1
101.20.50.103.00		Soffietto per piantone guida . . . . .	—	—	—	—	—	—	1
102.00.23.071.01		Commutatore indicatore di direzione . . . . .	—	—	—	—	—	—	1
102.00.23.700.00		Pomello per commutatore indicatore di direzione . . . . .	—	—	—	—	—	—	1
102.02.23.011.00		Supporto piantone guida, con prigionieri . . . . .	—	—	—	—	—	—	1
102.02.23.072.00		Pulsante anabbaglianti . . . . .	—	—	—	—	—	—	1
102.02.23.076.00		Terminale per contatti . . . . .	—	—	—	—	—	—	1
102.02.23.077.00		Pulsante avvisatore . . . . .	—	—	—	—	—	—	1
102.02.23.211.00		Ghiera per fissaggio piantone guida al supporto . . . . .	—	—	—	—	—	—	2
102.02.23.212.00		Cuscinetto nel supporto piantone guida . . . . .	—	—	—	—	—	—	2
102.02.23.213.00		Anello ritegno semianello nel supporto . . . . .	—	—	—	—	—	—	1
102.02.23.214.00		Semianello nel supporto . . . . .	—	—	—	—	—	—	2
102.02.23.701.00		Molla per pulsante anabbaglianti . . . . .	—	—	—	—	—	—	2
102.02.23.703.00		Scodellino per molla pulsante anabbaglianti . . . . .	—	—	—	—	—	—	1
102.02.23.707.00		Anello tenuta contatto . . . . .	—	—	—	—	—	—	1
102.02.23.708.00		Anello per contatto avvisatore . . . . .	—	—	—	—	—	—	1
102.02.23.709.00		Anello isolante per avvisatore . . . . .	—	—	—	—	—	—	1
102.02.23.710.00		Anello bloccaggio per gruppi pulsanti . . . . .	—	—	—	—	—	—	1
102.02.23.711.00		Molla richiamo avvisatore . . . . .	—	—	—	—	—	—	1
102.02.23.712.00		Anello tenuta pulsante . . . . .	—	—	—	—	—	—	1
102.02.23.713.00		Rondella isolante . . . . .	—	—	—	—	—	—	1
102.02.23.714.00		Rondella isolante . . . . .	—	—	—	—	—	—	1
102.02.23.715.00		Molla ritegno anello . . . . .	—	—	—	—	—	—	1

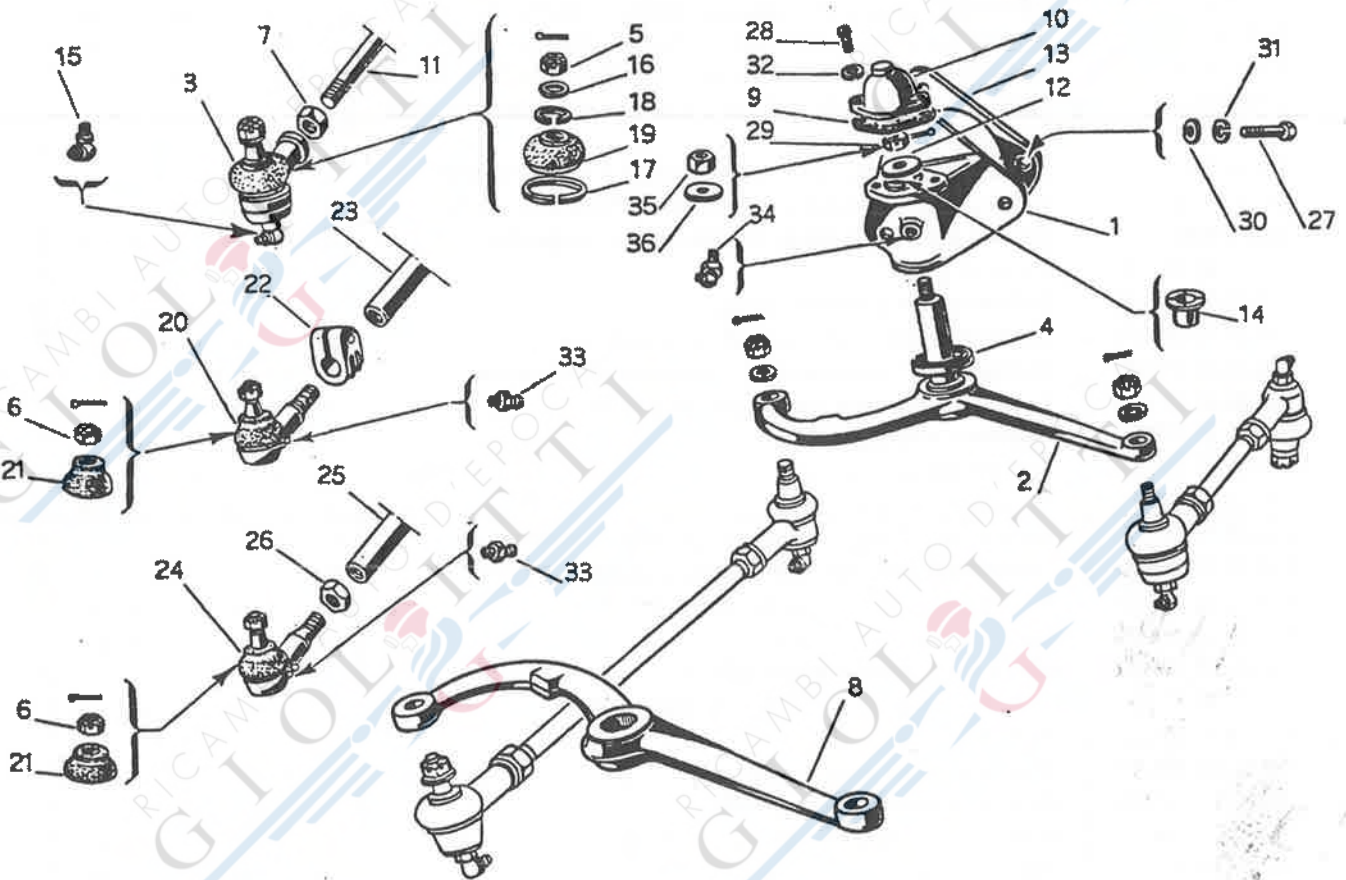


FIG. N°	N° D'ORDINAZIONE	DENOMINAZIONE	QUANTITÀ							
			Berl.	Spr.	Spr. Vel.	Spid.	Spid. Vel.	L. L.	S. S. S. Z.	
1	1365.58.725	<b>Supporto leva di rinvio sterzo:</b> — per Berlina fino alla vettura 1488.20800 - per Sprint e Sprint Veloce fino alla vettura 1493.07300 - per Spider e Spider Veloce fino alla vettura 1495.04810 - per t. i. fino alla vettura 1468.08500; dopo tali progressivi ved. 1365.58.720 e 101.00.24.010.00 . . . . .	1	1	1	1	1	1	—	
	1365.58.720	— altezza del supporto misurata fra i piani delle boccole mm. 89 . . . . .	1	1	1	1	1	1	1	
	101.00.24.010.00	— altezza del supporto misurata fra i piani delle boccole mm. 92 . . . . .	1	1	1	1	1	1	1	
2	1365.58.704	<b>Leva di rinvio completa:</b> — per Sprint e Sprint Veloce fino alla vettura 1493.02700 - per Spider e Spider Veloce fino alla vettura 1495.01014; dopo tali progressivi ved. 1365.58.711 . . . . .	—	1	1	1	1	—	—	
	1365.58.711	— per Sprint e Sprint Veloce dalla vettura 1493.02701 alla vettura 1493.07300 - per Spider e Spider Veloce dalla vettura 1495.01015 alla vettura 1495.04810; dopo tali progressivi ved. 1365.58.722 e 101.02.24.020.00 . . . . .	—	1	1	1	1	—	—	
	1365.58.722	— lunghezza utilizzabile del perno mm. 89-12. . . . .	—	1	1	1	1	—	1	
	101.02.24.020.00	— lunghezza utilizzabile del perno mm. 92-12. . . . .	—	1	1	1	1	—	1	
	1365.58.705	— per Berlina fino alla vettura 1488.06000 . . . . .	1	—	—	—	—	—	—	
	1365.58.712	— per Berlina dalla vettura 1488.06001 alla vettura 1488.20800 - per t. i. dalla 1ª vettura alla vettura 1468.08500; dopo tali progressivi ved. 1365.58.718 e il 101.00.24.020.00 . . . . .	1	—	—	—	—	1	—	
	1365.58.718	— lunghezza utilizzabile del perno mm. 89-12. . . . .	1	—	—	—	—	1	—	
	101.00.24.020.00	— lunghezza utilizzabile del perno mm. 92-12. . . . .	1	—	—	—	—	1	—	
	3	1365.58.802	<b>Snodo per tiranti laterali e centrali:</b> — con filettatura destra . . . . .	3	3	3	3	—	3	—
		1365.58.803	— con filettatura sinistra . . . . .	3	3	3	3	—	3	—
4	1365.58.808	<b>Scodellino con guarnizione per perno leva di rinvio . .</b>	1	1	1	1	1	1	1	
5	1356.58.031	<b>Dado coronato per fissaggio snodi alle leve di comando. . . . .</b>	6	6	6	6	—	6	—	
6	1365.58.413	<b>Dado coronato per fissaggio snodi alle leve di comando. . . . .</b>	6	6	6	6	6	6	6	
7	1356.58.040	<b>Controdado fissaggio snodi:</b> — con filettatura destra . . . . .	3	3	3	3	—	3	—	
	1356.58.041	— con filettatura sinistra . . . . .	3	3	3	3	—	3	—	
8	1365.58.003	<b>Leva comando sterzo:</b> — per Sprint e Sprint Veloce fino alla vettura 1493.02500 - per Spider fino alla vettura 1495.01000; dopo tali progressivi ved. 1365.58.040 . . . . .	—	1	1	1	—	—	—	
	1365.58.040	— per Sprint, Sprint Veloce e Spider dopo i sopra elencati progressivi - per Spider Veloce, Sprint Speciale e Sprint Zagato dalla 1ª vettura . . . . .	—	1	1	1	1	—	1	
	1365.58.021	— per Berlina fino alla vettura 1488.06000; dopo tale progressivo ved. 1365.58.027 . . . . .	1	—	—	—	—	—	—	
	1365.58.027	— per Berlina dopo il sopra elencato progressivo - per t. i. dalla 1ª vettura . . . . .	1	—	—	—	—	1	—	

FIG. F. N°	N° D'ORDINAZIONE	DENOMINAZIONE	QUANTITÀ						
			Bart.	Spr.	Spr. Vel.	Spid.	Spid. Vel.	L. I.	S. S. S. Z.
9	1365.58.007	<b>Guarnizione</b> per coperchietto leva di rinvio . . . . .	1	1	1	1	1	1	1
10	1365.58.008	<b>Coperchietto</b> supporto leva di rinvio (vedi nota) . . . . .	1	1	1	1	1	1	1
		<b>Tiranti di collegamento:</b>							
11	1365.58.011	— laterale . . . . .	2	2	2	2	—	2	—
	1365.58.012	— centrale . . . . .	1	1	1	1	—	1	—
12	1365.58.077	<b>Rondella</b> per dado fissaggio leva di rinvio . . . . .	1	1	1	1	1	1	1
13	1365.58.024	<b>Spessore</b> per supporto leva di rinvio . . . . .	1	1	1	1	1	1	—
		<b>Boccola</b> per supporto leva di rinvio:							
14	1365.58.070	— diametro interno mm. 21 - Altezza mm. 25 - Spessore del bordo di battuta mm. 2 . . . . .	2	2	2	2	2	2	—
	1365.58.076	— diametro interno mm. 23,7 - Altezza mm. 25 - Spes- sore del bordo di battuta mm. 2 . . . . .	2-1	2-1	2-1	2-1	2-1	2-1	1
	101.00.24.101.00	— diametro interno mm. 23,7 - Altezza mm. 28 - Spes- sore del bordo di battuta mm. 5 . . . . .	1	1	1	1	1	1	1
15	1365.58.402	<b>Ingrassatore</b> per snodi . . . . .	6	6	6	6	—	6	—
16	1365.58.403	<b>Rondella</b> per dadi fissaggio snodo alle leve di comando .	6	6	6	6	—	6	—
17	1365.58.404	<b>Anello elastico</b> grande per fissaggio soffierto parapolvere	6	6	6	6	—	6	—
18	1365.58.405	<b>Anello elastico</b> piccolo per fissaggio soffierto parapolvere	6	6	6	6	—	6	—
19	1365.58.406	<b>Soffietto</b> parapolvere . . . . .	6	6	6	6	—	6	—
		<b>Snodo</b> per tiranti laterali:							
20	1365.58.408	— con filettatura destra . . . . .	2	2	2	2	2	2	2
	1365.58.409	— con filettatura sinistra . . . . .	2	2	2	2	2	2	2
		<b>Soffietto</b> parapolvere:							
21	1365.58.410	— per snodi tiranti laterali . . . . .	4	4	4	4	4	4	4
	1740.58.015	— per snodi tiranti centrali . . . . .	2	2	2	2	2	2	2
22	1365.58.411	<b>Fascetta</b> fissaggio tiranti laterali . . . . .	4	4	4	4	4	4	4
23	1365.58.412	<b>Tirante</b> di collegamento laterale . . . . .	2	2	2	2	2	2	2
		<b>Snodo</b> per tiranti centrali:							
24	1365.58.414	— con filettatura destra . . . . .	1	1	1	1	1	1	1
	1365.58.415	— con filettatura sinistra . . . . .	1	1	1	1	1	1	1
25	1365.58.416	<b>Tirante</b> di collegamento centrale . . . . .	1	1	1	1	1	1	1
		<b>Controdado</b> fissaggio snodi:							
26	1365.58.417	— con filettatura sinistra . . . . .	1	1	1	1	1	1	1
	1365.58.418	— con filettatura destra . . . . .	1	1	1	1	1	1	1
27	2100.02761	<b>Vite</b> , da 10 x 1 x 65, per fissaggio supporto leva di rinvio . . . . .	3	3	3	3	3	3	3
28	2100.13292	<b>Vite</b> , da 6 x 1 x 14, per fissaggio coperchietto supporto leva rinvio . . . . .	2	2	2	2	2	2	2
29	2120.15241	<b>Dado</b> coronato, da 12 x 1,5, per fissaggio leva di rinvio al supporto . . . . .	1	1	1	1	1	1	1
30	2140.16677	<b>Rondella</b> , da 10,5, per vite fissaggio supporto leva rinvio al telaio. . . . .	3	3	3	3	3	3	3
31	2140.17026	<b>Rondella</b> elastica, da 10,5, per vite fissaggio supporto leva rinvio al telaio . . . . .	3	3	3	3	3	3	3
32	2140.17352	<b>Rondella</b> elastica, da 6,4, per viti fissaggio coperchio supporto leva di rinvio . . . . .	2	2	2	2	2	2	2
		<b>Ingrassatore:</b>							
33	2355.35987	— per snodi tiranti laterali . . . . .	4	4	4	4	4	4	4
	1365.58.419	— per snodi tirante centrale . . . . .	2	2	2	2	2	2	2
34	2355.35993	— per supporto leva di rinvio o coperchietto . . . . .	1	1	1	1	1	1	1



**TIRANTI E LEVE DELLO STERZO**

Tav. 95

FIG. N°	N° D'ORDINAZIONE	DENOMINAZIONE	QUANTITÀ						
			Beri	Spr.	Spr. Val.	Spid.	Spid. Val.	t. l.	S. S. & Z.
35	2120.15032	<b>Dado</b> , da 12 x 1,5, per fissaggio leva di rinvio al supporto	1	1	1	1	1	1	1
36	102.00.24.103.00	<b>Rondella</b> di sicurezza leva di rinvio al supporto . . . .	1	1	1	1	1	1	1
<p><b>NOTA:</b> Sostituendo il coperchietto del supporto leve di rinvio, su vetture portanti l'ingrassatore sullo stesso coperchietto è necessario praticare, sulla formaggella di detto coperchietto, un foro con filettatura 10 x 1 per il montaggio dell'indispensabile ingrassatore. Questa operazione non deve essere eseguita sulle vetture portanti l'ingrassatore sul supporto della leva anzichè sul coperchietto.</p>									

RICAMBI AUTO D'EPOCA  
GIOLITTI

RICAMBI AUTO D'EPOCA  
GIOLITTI

RICAMBI AUTO D'EPOCA  
GIOLITTI

RICAMBI AUTO D'EPOCA  
GIOLITTI

RICAMBI AUTO D'EPOCA  
GIOLITTI

RICAMBI AUTO D'EPOCA  
GIOLITTI

RICAMBI AUTO D'EPOCA  
GIOLITTI

RICAMBI AUTO D'EPOCA  
GIOLITTI

## IL DISTRIBUTORE ACCENSIONE

Tav. 96	Particolari del distributore d'accensione - Bobina - Cavi e candele	Pag. 308
» 97	Distributore d'accensione LUCAS (Per Berlina, Sprint, Spider e t.l.)	» 312
» 98	Distributore d'accensione MARELLI S 71 B (Per Berlina, Sprint e t.l.)	» 314
» 99	Distributore d'accensione MARELLI S 73 A (Per Sprint Veloce, Spider Veloce, Sprint Speciale e Sprint Zagato)	» 316

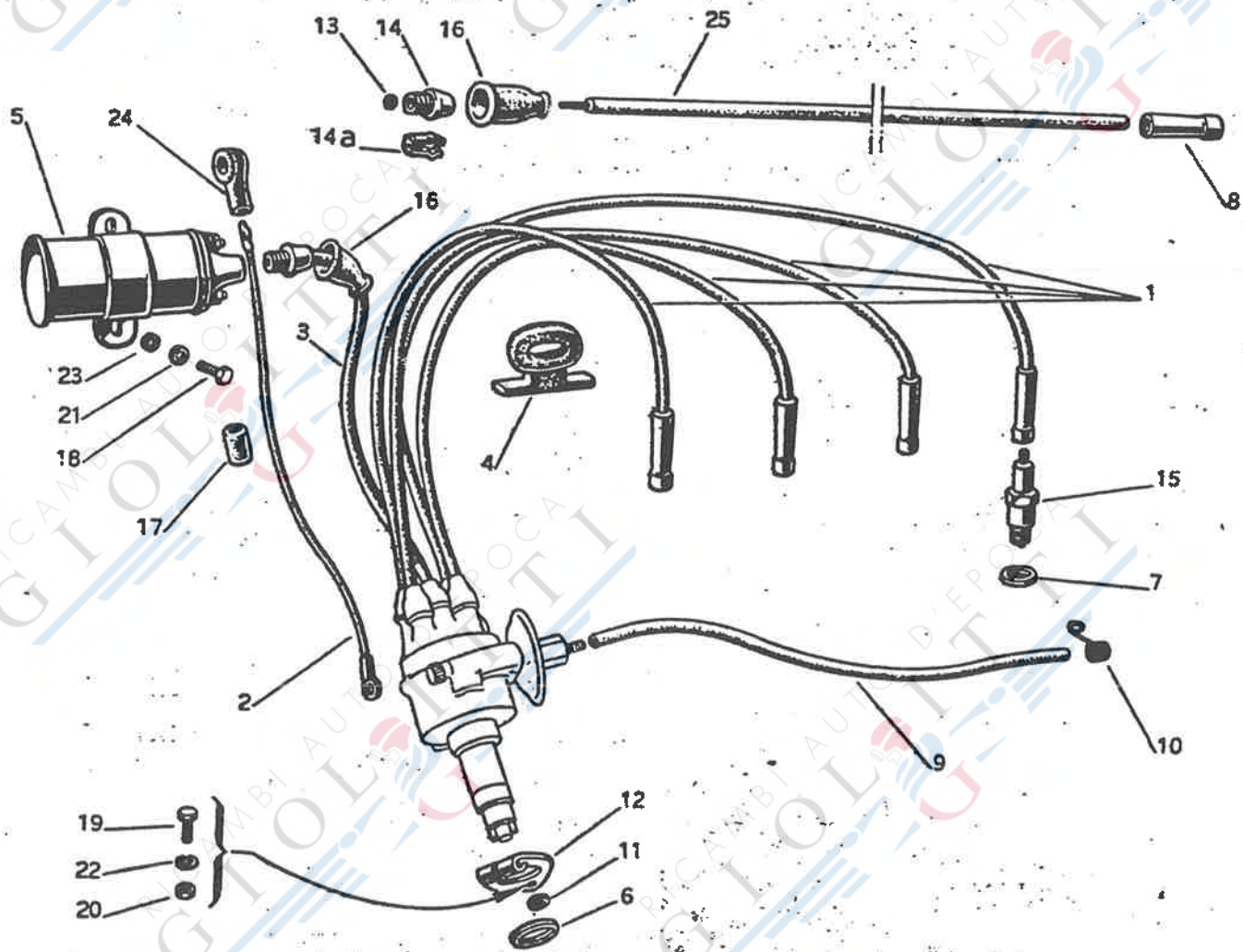


FIG. N°	N° D'ORDINAZIONE	DENOMINAZIONE	QUANTITÀ						
			Berl.	Spr.	Spr. Vel.	Spid.	Spid. Vel.	t. i.	S. S. S.Z.
		<b>Serie cavi di accensione:</b>							
	1315.55.702	— per impianto LUCAS - per Sprint fino alla vettura 1493.01000; dopo tale progressivo ved. 1315.55.711	—	1	—	—	—	—	—
	1315.55.711	— per impianto LUCAS - per Sprint dalla vettura 1493.01001 alla vettura 1493.10301 - per Spider fino alla vettura 1495.07213; dopo tale progressivo ved. 101.00.05.090.01 - per Berlina fino alla vettura 1488.14000; dopo tale progressivo ved. 1315.55.721 - Per t. i. fino alla vettura 1468.17750; dopo tale progressivo ved. 101.00.05.090.00 . . . . .	1	1	—	1	—	1	—
	1315.55.721	— per impianto LUCAS - per Berlina dalla vettura 1488.14001 alla vettura 1488.24930; dopo tale progressivo ved. 101.00.05.090.00 . . . . .	1	—	—	—	—	—	—
	1315.55.712	— per impianto MARELLI - per Berlina fino alla vettura 1488.14000; dopo tale progressivo ved. 1315.55.722 - per Sprint fino alla vettura 1493.10301; dopo tale progressivo ved. 101.00.05.090.01 - per Sprint Veloce fino alla vettura 1493.12000 - per Spider Veloce fino alla vettura 1495.08000 - per t. i. fino alla vettura 1468.17750 - Per Sprint Speciale fino alla vettura 10120.00200; dopo tali progressivi ved. 101.00.05.090.00 . . . . .	1	1	1	—	1	1	1
	1315.55.722	— per impianto MARELLI - per Berlina dalla vettura 1488.14001 alla vettura 1488.24930; dopo tale progressivo ved. 101.00.05.090.00 . . . . .	1	—	—	—	—	—	—
	101.00.05.090.00	— per impianto MARELLI - per Berlina dopo il progressivo relativo al 1315.55.722 - per Sprint Veloce, Spider Veloce, t. i. e Sprint Speciale dopo i progressivi relativi al 1315.55.712 . . . . .	1	—	1	—	1	1	1
	101.00.05.090.01	— per impianto LUCAS - Per Spider dopo il progressivo relativo al 1315.55.712 - per Sprint dopo i progressivi relativi al 1315.55.711 e 712 . . . . .	—	1	—	1	—	—	—
		<b>Cavo di bassa tensione:</b>							
	1315.55.709	— per impianto MARELLI e LUCAS - per Berlina fino alla vettura 1488.06500; dopo tale progressivo ved. 1315.55.703 . . . . .	1	—	—	—	—	—	—
	1315.55.703	— per impianto MARELLI e LUCAS - per Berlina dopo il sopra indicato progressivo - per tutti gli altri tipi dalla 1ª vettura . . . . .	1	1	1	1	1	1	1
		<b>Cavo alta tensione dal distributore alla bobina:</b>							
	1315.55.710	— per impianto LUCAS - Per Berlina fino alla vettura 1488.06500; dopo tale progressivo ved. 1315.55.704	1	—	—	—	—	—	—
	1315.55.704	— per impianto LUCAS - per Berlina dopo il sopra indicato progressivo - per Sprint, Spider e t. i. dalla 1ª vettura . . . . .	1	1	—	1	—	1	—
	1315.55.714	— per impianto MARELLI - per Berlina fino alla vettura 1488.06500; dopo tale progressivo ved. 1315.55.713	1	—	—	—	—	—	—
	1315.55.713	— per impianto MARELLI - per Berlina dopo il sopra indicato progressivo - per gli altri tipi dalla 1ª vettura	1	—	1	—	1	1	1
	1315.55.715	— per impianto MARELLI - per Sprint . . . . .	—	1	—	—	—	—	—

FIG. N°	N° D'ORDINAZIONE	DENOMINAZIONE	QUANTITÀ									
			Berl.	Spr.	Spr. Va.	Spid.	Sp. d. Va.	t. i.	S. S. S. Z.			
		<b>Gommino portafili:</b>										
	1315.53.005	— per Sprint fino al motore 1493.01000; dopo tale progressivo ved. 1315.55.801 . . . . .	—	1	—	—	—	—	—	—	—	—
	1315.55.801	— per Berlina fino al motore 1315.64000; dopo tale progressivo ved. 1315.55.803 - per Sprint dal motore 1315.01001 al motore 1315.09002 - per Sprint Veloce e Spider Veloce fino al motore 1315.33000 - per Spider fino al motore 1315.45854 - per t. i. fino al motore 1315.80001 - Per Sprint Speciale fino al motore 00120.00200; dopo tali progressivi ved. 101.00.05.094.01 . . . . .	1	1	1	1	1	1	1	1	1	1
	1315.55.803	— per Berlina dal motore 1315.64001 al motore 1315.74950; dopo tale progressivo ved. 101.00.05.094.01 . . . . .	1	—	—	—	—	—	—	—	—	—
	101.00.05.094.01	— per tutti i tipi dopo i progressivi relativi al 1315.55.801 e 1315.55.803 . . . . .	1	1	1	1	1	1	1	1	1	1
		<b>Bobina:</b>										
	1365.76.811	— LUCAS La. 12 . . . . .	1	1	—	1	—	1	—	—	—	—
	1356.76.104	— MARELLI B. 17A . . . . .	1	1	—	—	—	1	—	—	—	—
	1365.76.414	— LUCAS B12/1 . . . . .	1	1	—	—	—	—	—	—	—	—
	1365.76.819	— MARELLI B 200 B . . . . .	1	—	1	—	1	1	1	1	1	1
	1306.32010	<b>Anello di tenuta distributore LUCAS e MARELLI . . . . .</b>	1	1	1	1	1	1	1	1	1	1
	1315.55.416	<b>Guarnizione per candele . . . . .</b>	4	4	4	4	4	4	4	4	4	4
	1306.55.023	<b>Terminale per cavi alle candele . . . . .</b>	4	4	4	4	4	4	4	4	4	4
	1315.52.405	<b>Tubetto per presa depressione . . . . .</b>	1	1	—	—	—	1	—	—	—	—
	1315.52.413	<b>Tubetto per presa depressione . . . . .</b>	—	—	—	1	—	—	—	—	—	—
	1315.52.412	<b>Molla sostegno tubetto presa depressione . . . . .</b>	1	1	—	1	—	1	—	—	—	—
	1315.55.008	<b>Distanziale per distributore LUCAS . . . . .</b>	1	1	—	1	—	1	—	—	—	—
	1315.55.009	<b>Piastra per fissaggio distributore MARELLI . . . . .</b>	1	1	1	—	1	1	1	1	1	1
	1315.55.401	<b>Piastra per fissaggio distributore LUCAS . . . . .</b>	1	1	—	1	—	1	—	—	—	—
	1315.55.403	<b>Rondella di contatto estremità cavi . . . . .</b>	6	6	6	6	6	6	6	6	6	6
	1315.55.404	<b>Terminale filettato per fissaggio cavi al distributore . . . . .</b>	5	5	—	5	—	5	—	—	—	—
	1365.76.423	<b>Terminale filettato per fissaggio cavo alla bobina . . . . .</b>	1	1	—	1	—	1	—	—	—	—
	1315.55.413	<b>Terminale a graffette per cavi. . . . .</b>	6	6	6	—	6	6	6	6	6	6
		<b>Candele:</b>										
	1315.55.412	— LODGE HLN - Per Berlina e t. i. - Per Sprint fino al motore 1315.06612 - Per Spider fino al motore 1315.44256; dopo tali progressivi ved. 1315.55.421 . . . . .	4	4	—	4	—	4	—	—	—	—
	1315.55.415	— MARELLI CW 225 G - Per Berlina - Per Sprint fino al motore 1315.06612 - Per Spider fino al motore 1315.44256 dopo tali progressivi ved. 1315.55.421 . . . . .	4	4	—	4	—	—	—	—	—	—
	1315.55.419	— LODGE RL 47 - Per Sprint Veloce, Spider Veloce, Sprint Speciale e Sprint Zagato . . . . .	—	—	4	—	4	—	4	—	—	—
	1315.55.421	— LODGE 2 HLN/G - Per Sprint Veloce, Spider Veloce, Sprint Speciale e Sprint Zagato . . . . .	—	4	4	4	4	4	—	4	—	—
	1315.55.428	— MARELLI CW 225 L - Per t. i. . . . .	—	—	—	—	—	4	—	—	—	—
		<b>Cappellotti gomma protezione cavi:</b>										
	1356.76.404	— per impianto MARELLI . . . . .	6	6	6	—	6	6	6	6	6	6
	1365.76.435	— per impianto LUCAS . . . . .	6	6	—	6	—	6	—	—	—	—
	1702.76.003	<b>Manicotto per cavi . . . . .</b>	7	7	15	18	22	7	15	7	15	15
	2100.00164	<b>Vite, da 6 x 1 x 16, per fissaggio bobina . . . . .</b>	2	2	2	2	2	2	2	2	2	2

FIG. N°	N° D'ORDINAZIONE	DENOMINAZIONE	QUANTITÀ						
			Berl.	Spr.	Spr. Vel.	Spid.	Spid. Vel.	L. i.	S. S. S. Z.
19	2100.00171	<b>Bullone</b> , da 6 x 1 x 35, per fissaggio distributore MARELLI	1	1	1	—	1	1	1
	1315.55.424	<b>Bullone</b> per fissaggio distributore LUCAS . . . . .	1	1	—	1	—	1	—
20	2120.15027	<b>Dado</b> , da 6 x 1, per fissaggio distributore MARELLI . .	1	1	1	—	1	1	1
	1315.55.423	<b>Dado</b> per fissaggio distributore LUCAS . . . . .	1	1	—	1	—	1	—
21	2140.16673	<b>Rondella</b> , da 6,4, per fissaggio bobina . . . . .	2	2	2	2	2	2	2
22	2140.16803	<b>Rondella</b> , da 6,4, per fissaggio distributore MARELLI . .	1	1	1	—	1	1	1
	1315.55.422	<b>Rondella</b> per fissaggio distributore LUCAS . . . . .	1	1	—	1	—	1	—
23	2140.17253	<b>Rondella</b> di sicurezza da 6,3, per viti fissaggio bobina . .	2	2	2	2	2	2	2
24	2610.39.060	<b>Cappuccio</b> isolante cavo bassa tensione . . . . .	1	1	1	1	1	1	1
25	4911.23100	<b>Cavo</b> al cilindro n. 1 (lunghezza mt. 0,50) . . . . .	1	1	1	1	1	1	1
	4911.23100	<b>Cavo</b> al cilindro n. 2 (lunghezza mt. 0,54) . . . . .	1	1	1	1	1	1	1
	4911.23100	<b>Cavo</b> al cilindro n. 3 (lunghezza mt. 0,62) . . . . .	1	1	1	1	1	1	1
	4911.23100	<b>Cavo</b> al cilindro n. 4 (lunghezza mt. 0,68) . . . . .	1	1	1	1	1	1	1

DISTRIBUTORE D'ACCENSIONE "LUCAS" (Per Berlina, Sprint, Spider e t. l.)

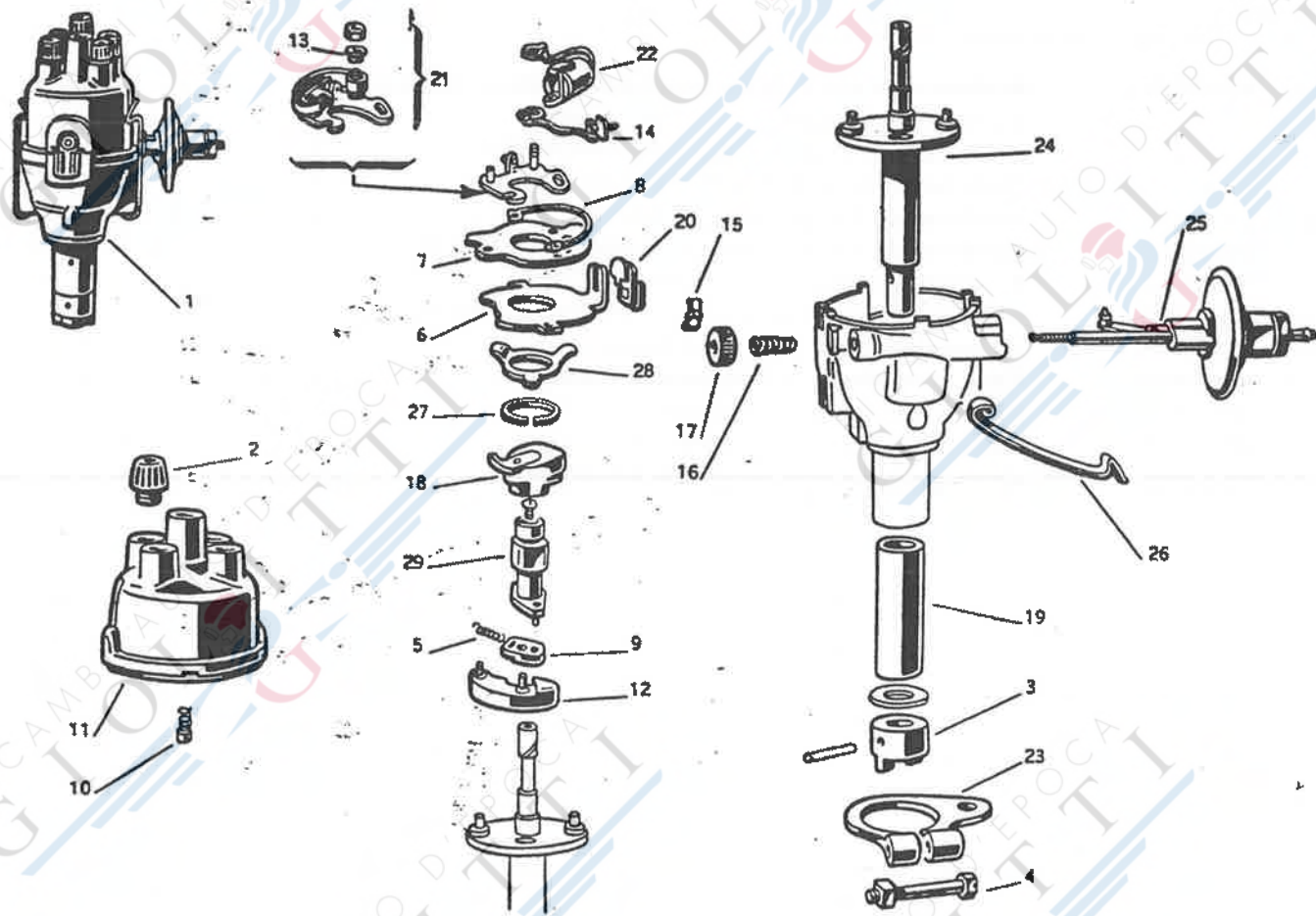


FIG. N°	N° D'ORDINAZIONE		DENOMINAZIONE	QUANTITÀ						
	ALFA	LUCAS		Bert.	Spr.	Spr. Vel.	Spid. Vel.	t. l.	S. l.	
1	1315.55.402	40649A/B	Distributore d'accensione - Ved. nota . . .	1	1	—	1	—	1	—
2	1315.55.402/1	410600	Serrafilo calotta distributrice. . . . .	5	5	—	5	—	5	—
3		410601	Giunto per distributori con sigla 40431 A - D - J e K . . . . .	1	1	—	1	—	1	—
4		420620	Giunto per distributori con sigla 40649A/B . . . . .	1	1	—	1	—	1	—
5	1315.55.402/2	415087	Vite per brida con dado . . . . .	1	1	—	1	—	1	—
6	1315.55.402/11	416103	Molla ritorno masse, per distributori con sigla 40431 A - D - J e K . . . . .	2	2	—	2	—	2	—
7		54410386	Molla ritorno masse, per distributore con sigla 40649A/B . . . . .	2	2	—	2	—	2	—
		420178	Piastra fissa . . . . .	1	1	—	1	—	1	—
		418650	Piastra porta contatti, per distributori con sigla 40431 A - D e J . . . . .	1	1	—	1	—	1	—
		424858	Piastra porta contatti, per distributori con sigla 40431 K e 40649A/B . . . . .	1	1	—	1	—	1	—



FIG. N°	N° D'ORDINAZIONE		DENOMINAZIONE	QUANTITÀ						
	ALFA	LUCAS		Berl.	Spr.	Spr. Vel.	Spid.	Spid. Vel.	t. i.	S. S. S.Z.
8	1315.55.402/3	418664	<b>Cavetto di massa</b> . . . . .	1	1	—	1	—	1	—
9		418707	<b>Blocchetto articolato</b> . . . . .	2	2	—	2	—	2	—
10	1315.55.402/4	418856	<b>Carboncino con molla</b> . . . . .	1	1	—	1	—	1	—
11	1315.55.402/5	418865	<b>Calotta distributrice.</b> . . . . .	1	1	—	1	—	1	—
12		418915	<b>Masse per distributori con sigla 40431A-D- J e K</b> . . . . .	2	2	—	2	—	2	—
		54410282	<b>Masse per distributore con sigla 40649A/B</b>	2	2	—	2	—	2	—
13		418933	<b>Boccola isolante, per distributori con sigla 40431 A e D</b> . . . . .	1	1	—	1	—	1	—
		419950	<b>Boccola isolante, per distributori con sigla 40431 J - K e 40649A/B</b> . . . . .	1	1	—	1	—	1	—
14	1315.55.402/6	418664	<b>Cavetto bassa tensione</b> . . . . .	1	1	—	1	—	1	—
15	1315.55.402/7	421825	<b>Molla tenuta dado zigrinato</b> . . . . .	1	1	—	1	—	1	—
16		419086	<b>Molla a spirale</b> . . . . .	2	2	—	2	—	2	—
17		419087	<b>Dado zigrinato</b> . . . . .	1	1	—	1	—	1	—
18	1315.55.402/8	400052	<b>Distributore rotante</b> . . . . .	1	1	—	1	—	1	—
19		419430	<b>Boccola per distributori con sigla 40431 A - D - J e K</b> . . . . .	1	1	—	1	—	1	—
		421998	<b>Boccola per distributore con sigla 40649A/B</b>	1	1	—	1	—	1	—
20		423369	<b>Blocchetto terminale</b> . . . . .	1	1	—	1	—	1	—
21	1315.55.402/9	420196	<b>Gruppo contatti.</b> . . . . .	1	1	—	1	—	1	—
22	1315.55.402/10	422849	<b>Condensatore</b> . . . . .	1	1	—	1	—	1	—
23		420151	<b>Brida fissaggio distributore</b> . . . . .	1	1	—	1	—	1	—
24		420832	<b>Alberino, per distributori con sigla 40431 A - D - J e K.</b> . . . . .	1	1	—	1	—	1	—
		54410294	<b>Alberino, per distributore con sigla 40649 A/B</b> . . . . .	1	1	—	1	—	1	—
25		423380	<b>Dispositivo pneumatico d'anticipo, per di- stributori 40431 A - D - J e K.</b> . . . . .	1	1	—	1	—	1	—
		54410912	<b>Dispositivo pneumatico d'anticipo, per di- stributore 40649A/B</b> . . . . .	1	1	—	1	—	1	—
26		425765	<b>Molla fissa calotta per distributori con sigla 40431 A - D - J e K.</b> . . . . .	2	2	—	2	—	2	—
		421824	<b>Molla fissa calotta per distributore con sigla 40649A/B</b> . . . . .	2	2	—	2	—	2	—
27		496042	<b>Anello elastico</b> . . . . .	1	1	—	1	—	1	—
28		496043	<b>Molla a stella</b> . . . . .	1	1	—	1	—	1	—
29		496077	<b>Camma per distributori con sigla 40431 A - D - J e K</b> . . . . .	1	1	—	1	—	1	—
		421300	<b>Camma per distributore con sigla 40649A/B</b>	1	1	—	1	—	1	—

**NOTA:** Il distributore d'accensione, completo, con la sigla LUCAS 40649A/B sostituisce anche i distributori portanti le sigle 40431 A - D - J e K.

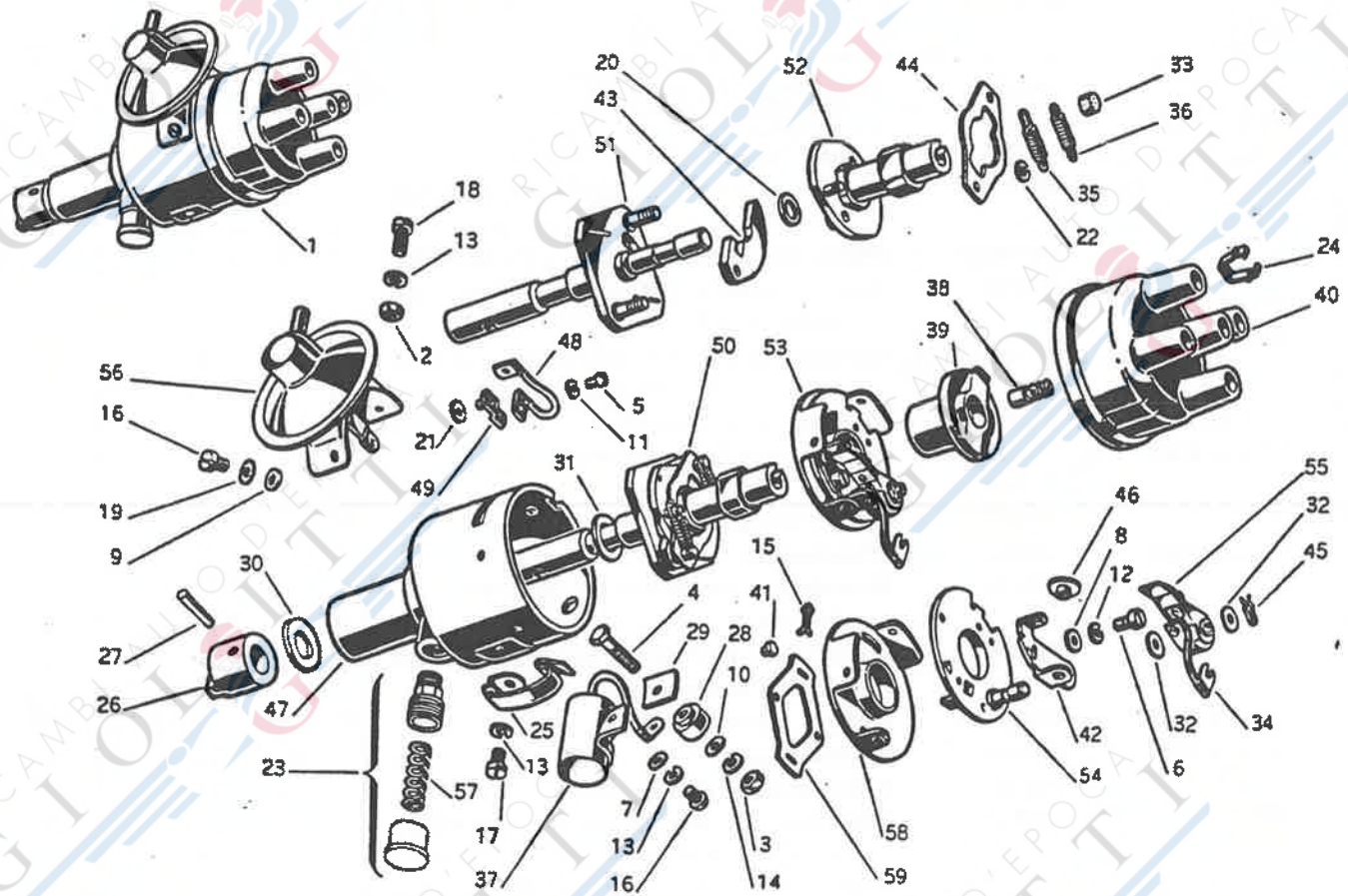


FIG. N°	N° D'ORDINAZIONE		DENOMINAZIONE	QUANTITÀ						
	ALFA	MARELLI		Berl.	Spr.	Spr. Vel.	Spid.	Spid. Vel.	t. i.	S. S. S. Z.
1	1315.55.408	64 071 012	Distributore d'accensione completo . . .	1	1	—	—	—	1	—
2		90 001 051	Dado esagonale . . . . .	1	1	—	—	—	1	—
3		90 001 061	Dado esagonale . . . . .	2	2	—	—	—	2	—
4		95 053 047	Vite per morsetto . . . . .	1	1	—	—	—	1	—
5		90 010 131	Vite fissaggio squadretta e connessione di massa . . . . .	1	1	—	—	—	1	—
6		90 010 251	Vite fissaggio squadretta . . . . .	1	1	—	—	—	1	—
7		90 021 051	Rosetta piana . . . . .	1	1	—	—	—	1	—
8		90 022 061	Rosetta piana . . . . .	1	1	—	—	—	1	—
9		90 022 071	Rosetta piana . . . . .	1	1	—	—	—	1	—
10		90 022 081	Rosetta piana . . . . .	2	2	—	—	—	2	—
11		90 024 003	Rosetta elastica . . . . .	1	1	—	—	—	1	—
12		90 024 004	Rosetta elastica . . . . .	1	1	—	—	—	1	—
13		90 024 005	Rosetta elastica . . . . .	4	4	—	—	—	4	—
14		90 024 006	Rosetta elastica . . . . .	2	2	—	—	—	2	—

FIG. N°	N° D'ORDINAZIONE		DENOMINAZIONE	QUANTITÀ						
	ALFA	MARELLI		Merf.	Spr.	Spr. Vel.	Spid.	Spid. Vel.	L. I.	S. S. S. Z.
15		90 025 161	Copiglia ritegno molla. . . . .	2	2	—	—	—	2	—
16		90 028 021	Vite fissaggio ruttore, correttore e condensatore . . . . .	2	2	—	—	—	2	—
17		90 028 031	Vite fissaggio ruttore e molla reggicalotta	1	1	—	—	—	1	—
18		90 028 061	Vite fissaggio ruttore, molla reggicalotta e correttore . . . . .	1	1	—	—	—	1	—
19		90 052 061	Rosetta dentellata . . . . .	1	1	—	—	—	1	—
20		90 056 031	Rosetta rasamento camma . . . . .	1	1	—	—	—	1	—
21		90 058 221	Rosetta rasamento perno squadretta . . . . .	1	1	—	—	—	1	—
22		90 070 004	Anello elastico ritegno masse . . . . .	2	2	—	—	—	2	—
23		91 015 001	Ingrassatore completo di coperchio . . . . .	1	1	—	—	—	1	—
24	1315.55.413	91 017 000	Terminale per cavo accensione. . . . .	5	5	—	—	—	5	—
25		91 020 001	Molla reggicalotta . . . . .	2	2	—	—	—	2	—
26		91 021 006	Giunto . . . . .	1	1	—	—	—	1	—
27		91 022 002	Spina per giunto . . . . .	1	1	—	—	—	1	—
28		91 023 002	Biocchetto isolante . . . . .	1	1	—	—	—	1	—
29		91 024 001	Piastrina isolante . . . . .	2	2	—	—	—	2	—
30		95 005 017	Rosetta spessore mm. 0,3 fra codolo e giunto	var.	var.	—	—	—	var.	—
		95 005 030	Rosetta spessore mm. 0,1 fra codolo e giunto	var.	var.	—	—	—	var.	—
31		95 005 135	Rosetta rasamento piastra porta masse . . . . .	1	1	—	—	—	1	—
32		95 012 111	Rosetta spallamento martelletto . . . . .	2	2	—	—	—	2	—
33	1315.55.408/1	95 013 042	Feltro lubrificazione perno camma . . . . .	1	1	—	—	—	1	—
34		95 079 020	Capocorda connessione martelletto . . . . .	1	1	—	—	—	1	—
35	1315.55.408/2	95 128 006	Molla richiamo massa . . . . .	1	1	—	—	—	1	—
36	1315.55.408/3	95 128 046	Molla richiamo massa . . . . .	1	1	—	—	—	1	—
37	1315.55.408/4	69 701 116	Condensatore . . . . .	1	1	—	—	—	1	—
38	1315.55.408/5	91 066 003	Spazzola completa di molla . . . . .	1	1	—	—	—	1	—
39	1315.55.408/6	64 058 145	Distributore rotante . . . . .	1	1	—	—	—	1	—
40	1315.55.408/7	64 058 155	Calotta distributrice completa di spazzola	1	1	—	—	—	1	—
41		64 064 419	Piolino per molla unione piastra . . . . .	2	2	—	—	—	2	—
42		64 069 181	Squadretta con contatto - Viene fornita accoppiata al martelletto - ved. 1315.55.408/10 . . . . .	1	1	—	—	—	1	—
43		64 069 301	Massa dell'anticipo automatico . . . . .	2	2	—	—	—	2	—
44		64 069 305	Piastrina arresto masse . . . . .	1	1	—	—	—	1	—
45		90 070 004	Forcella ritegno martelletto . . . . .	1	1	—	—	—	1	—
46		64 069 404	Bussola isolante guida molla . . . . .	1	1	—	—	—	1	—
47		64 071 111	Corpo con targhetta . . . . .	1	1	—	—	—	1	—
48	1315.55.408/9	64 071 115	Connessione di massa . . . . .	1	1	—	—	—	1	—
49		64 071 118	Squadretta con perno . . . . .	1	1	—	—	—	1	—
50		64 071 122	Alberino completo di masse e camma . . . . .	1	1	—	—	—	1	—
51		64 071 126	Alberino con piastra portamasse . . . . .	1	1	—	—	—	1	—
52		64 071 133	Camma con piastrine portaperni . . . . .	1	1	—	—	—	1	—
53		64 071 140	Ruttore completo . . . . .	1	1	—	—	—	1	—
54		64 071 143	Piastra mobile con parti chiodate . . . . .	1	1	—	—	—	1	—
55	1315.55.408/10	64 071 146	Martelletto e squadretta con contatti . . . . .	1	1	—	—	—	1	—
56		64 071 161	Correttore completo . . . . .	1	1	—	—	—	1	—
57	1315.55.408/11	64 071 204	Molla per ingrassatore . . . . .	1	1	—	—	—	1	—
58		64 071 400	Piastra fissa . . . . .	1	1	—	—	—	1	—
59		64 071 404	Molla unione piastre . . . . .	1	1	—	—	—	1	—

**DISTRIBUTORE D'ACCENSIONE "MARELLI" S73A (Per Sprint Veloce, Spider Veloce, Sprint Speciale e Sprint Zagato)**

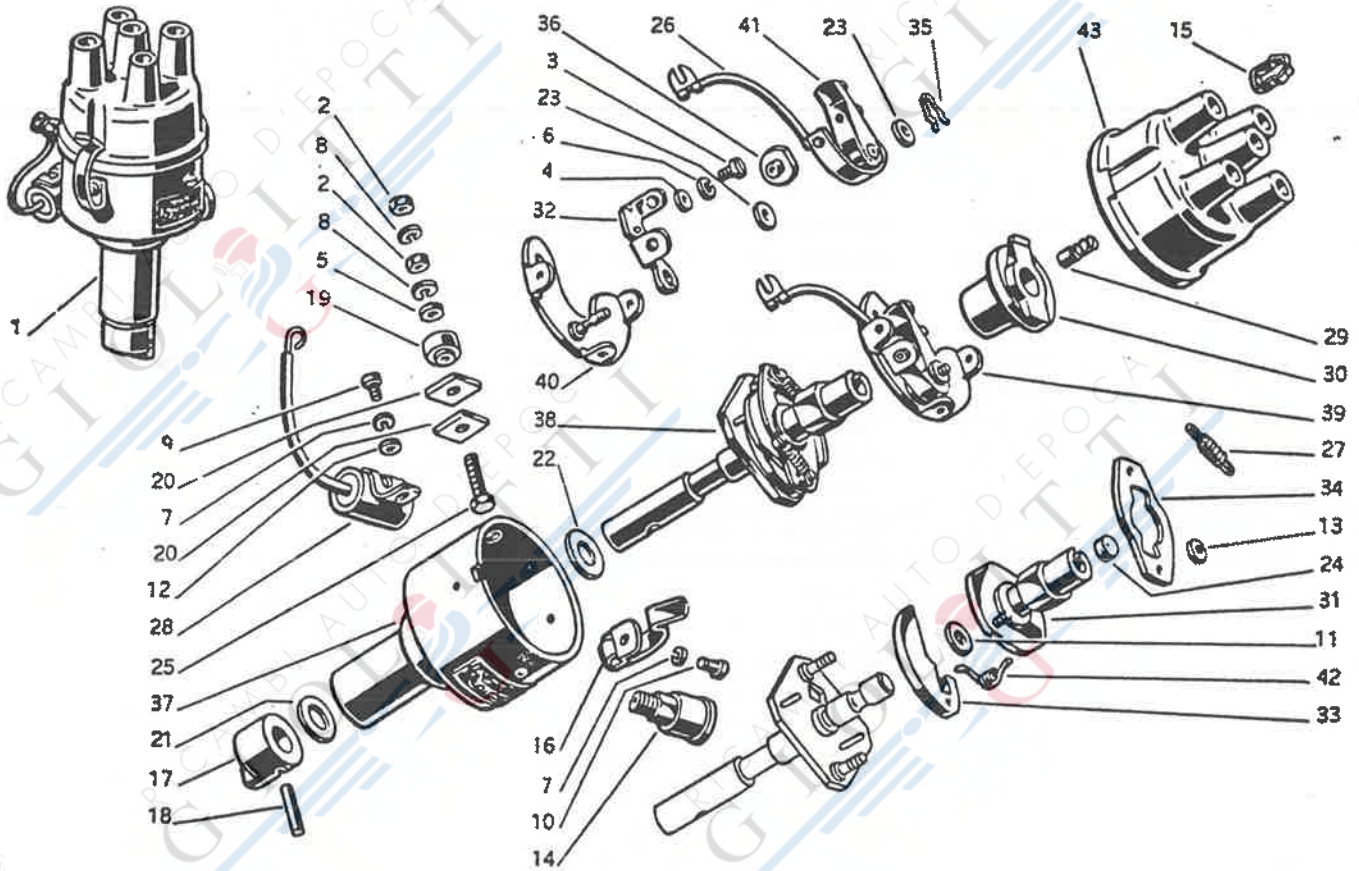


FIG. N°	N° D'ORDINAZIONE		DENOMINAZIONE	QUANTITÀ						
	ALFA	MARELLI		Merl.	Spr.	Spr. Val.	Spid.	Spid. Val.	e. i.	S. S. S. Z.
1	1315.55.411	64 073.001	Distributore d'accensione senza anticipo a depressione . . . . .	—	—	1	—	1	—	1
2		90 001 061	Dado esagonale . . . . .	—	—	2	—	2	—	2
3		90 010.251	Vite fissaggio squadretta . . . . .	—	—	1	—	1	—	1
4		90 022.061	Rosetta piana . . . . .	—	—	1	—	1	—	1
5		90 022.081	Rosetta piana . . . . .	—	—	2	—	2	—	2
6		90 024.004	Rosetta elastica . . . . .	—	—	1	—	1	—	1
7		90 024.005	Rosetta elastica per viti fissaggio condensatore e molla reggicalotta . . . . .	—	—	1-3	—	1-3	—	1-3
8		90 024.006	Rosetta elastica . . . . .	—	—	2	—	2	—	2
9		90 028.021	Vite fissaggio condensatore . . . . .	—	—	1	—	1	—	1
10		90 028.031	Vite fissaggio molla reggicalotta e piastra ruttore . . . . .	—	—	3	—	3	—	3
11		90 056.021	Rosetta rasamento camma (spessore mm. 0,2)	—	—	1	—	1	—	1
		90 056.031	Rosetta rasamento camma (spessore mm. 0,5)	—	—	1	—	1	—	1
12		90 058.272	Rosetta piana . . . . .	—	—	1	—	1	—	1
13		90 070.004	Anello elastico ritegno massa . . . . .	—	—	2	—	2	—	2
14		91 015.001	Ingrassatore, completo di coperchio . . . . .	—	—	1	—	1	—	1
		64 071.204	Molla per ingrassatore . . . . .	—	—	1	—	1	—	1
15		91 017.000	Terminale per cavo accensione . . . . .	—	—	5	—	5	—	5
16		91 020.001	Molla reggicalotta . . . . .	—	—	2	—	2	—	2
17		91 021.006	Giunto . . . . .	—	—	1	—	1	—	1
18		91 022.002	Spina del giunto . . . . .	—	—	1	—	1	—	1
19		91 023.002	Blocchetto isolante . . . . .	—	—	1	—	1	—	1
20		91 024.001	Piastrina isolante . . . . .	—	—	2	—	2	—	2
21		95 005.017	Rosetta spessore mm. 0,3 fra codulo e giunto	—	—	var.	—	var.	—	var.
		95 005.030	Rosetta spessore mm. 0,1 fra codulo e giunto	—	—	var.	—	var.	—	var.
22		95 005.136	Rosetta rasamento piastra portamasse . . . . .	—	—	1	—	1	—	1
23		95 012.111	Rosetta spallamento martelletto . . . . .	—	—	2	—	2	—	2
24	1315.55.408/1	95 013.042	Feltro lubrificazione perno camma . . . . .	—	—	1	—	1	—	1
25		95 053.047	Vite per morsetto . . . . .	—	—	1	—	1	—	1
26		95 079.020	Capocordà connessione martelletto . . . . .	—	—	1	—	1	—	1
27	1315.55.411/2	95 128.024	Molla richiamo massa a 16 spire . . . . .	—	—	2	—	2	—	2
28	1315.55.408/4	69 701.116	Condensatore . . . . .	—	—	1	—	1	—	1
29	1315.55.411/7	91 066.001	Spazzola completa di molle . . . . .	—	—	1	—	1	—	1
30	1315.55.408/6	64 058.145	Distributore rotante . . . . .	—	—	1	—	1	—	1
31		64 069.151	Camma con piastrina portaperni . . . . .	—	—	1	—	1	—	1
32		64 069.181	Squadretta con contatto - Viene fornita accoppiata al martelletto - ved. fig. 41	—	—	1	—	1	—	1
33		64 069.302	Massa dell'anticipo . . . . .	—	—	2	—	2	—	2
34		64 069.305	Piastrina arresto masse . . . . .	—	—	1	—	1	—	1
35		64 069.400	Forcella ritegno martelletto . . . . .	—	—	1	—	1	—	1
36		64 069.404	Bussola isolante guida molle . . . . .	—	—	1	—	1	—	1
37		64 069.117	Corpo con targhette . . . . .	—	—	1	—	1	—	1
38		70 018.201	Albero completo . . . . .	—	—	1	—	1	—	1
39		70 017.201	Piastra ruttore completa . . . . .	—	—	1	—	1	—	1
40		70 017.101	Piastra con perno per martelletto . . . . .	—	—	1	—	1	—	1
41	1315.55.411/4	64 069.192	Martelletto e squadretta con contatti . . . . .	—	—	1	—	1	—	1
42	1315.55.411/5	64 069.306	Molla registro anticipo . . . . .	—	—	2	—	2	—	2
43	1315.55.411/6	64 058.155	Calotta distributrice . . . . .	—	—	1	—	1	—	1

RICAMBI AUTO D'EPOCA  
GIOLITTI

RICAMBI AUTO D'EPOCA  
GIOLITTI

RICAMBI AUTO D'EPOCA  
GIOLITTI

RICAMBI AUTO D'EPOCA  
GIOLITTI

RICAMBI AUTO D'EPOCA  
GIOLITTI

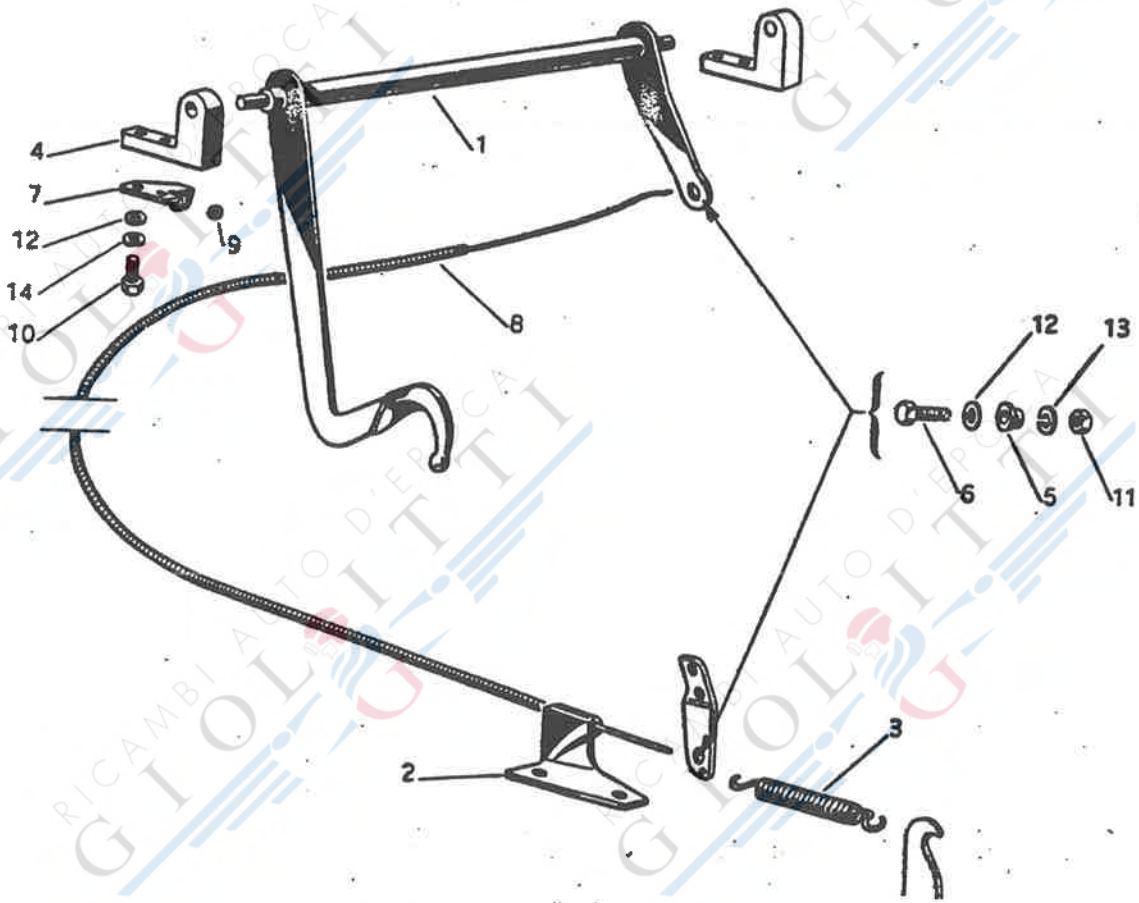
RICAMBI AUTO D'EPOCA  
GIOLITTI

RICAMBI AUTO D'EPOCA  
GIOLITTI

RICAMBI AUTO D'EPOCA  
GIOLITTI

## 12 - MOTORINO-DINAMO

Tav. 99bis	Comando avviamento (Per Berlina, Sprint, Spider e t. i.)	Pag. 320
» 100	Motorino avviamento LUCAS (Per Berlina e Sprint)	» 322
» 101	Motorino avviamento MARELLI MT 35 E (Per Berlina fino alla vettura 1488.11500)	» 324
» 102	Motorino avviamento elettromagnetico MARELLI MT 40 B (Per tutti i tipi escluso lo Spider)	» 326
» 103	Motorino avviamento elettromagnetico LUCAS (Per Berlina, Sprint, Spider e t. i.)	» 328
» 104	Dinamo LUCAS (Per Berlina, Sprint, Spider e t. i.)	» 330
» 105	Dinamo MARELLI (Per tutti i tipi escluso lo Spider)	» 332
» 106	Dinamo MARELLI DN 59 A (Per t. i. Polizia)	» 334

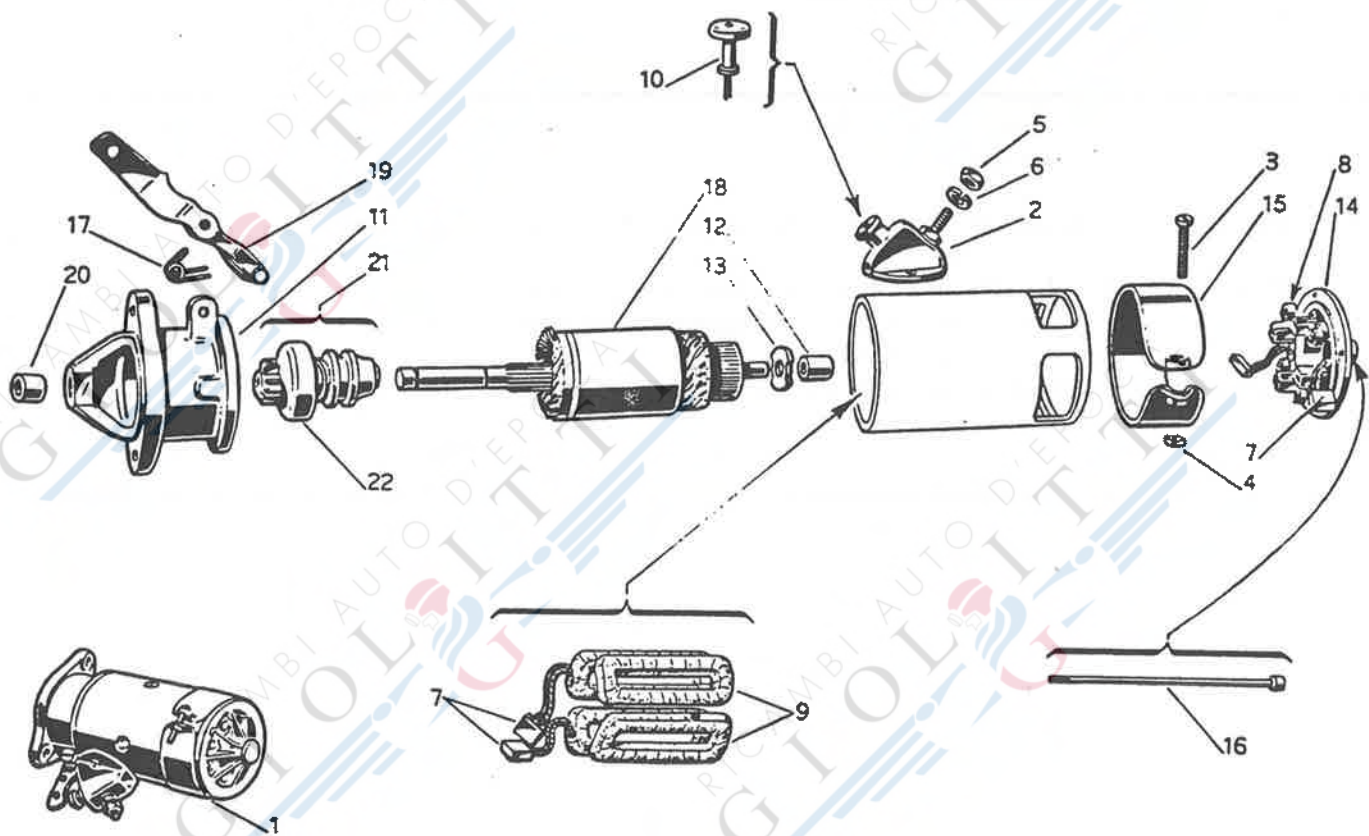




**COMANDO AVVIAMENTO (Per Berlina, Sprint, Spider e t. i.)**

Tav. 99 bis

FIG. N°	N° D'ORDINAZIONE	DENOMINAZIONE	QUANTITÀ						
			Berl.	Spr.	Spr. Vel.	Spid.	Spid. Vel.	t. i.	S. S. S. Z.
1	1365.68.701	<b>Asta</b> con leva comando avviamento . . . . .	1	1	—	1	—	1	—
2	1365.68.702	<b>Staffa</b> ancoraggio guaina con cavo . . . . .	1	1	—	1	—	1	—
3	1356.67.017	<b>Molla</b> richiamo leva comando motorino avviamento . . .	1	1	—	1	—	1	—
4	1365.67.012	<b>Supportino</b> sostegno asta con leva comando avviamento .	2	2	—	2	—	2	—
5	1365.68.007	<b>Bussola</b> per fissaggio cavo comando avviamento alle leve.	2	2	—	2	—	2	—
6	1365.68.008	<b>Vite</b> forata per fissaggio cavo comando avviamento alle leve	2	2	—	2	—	2	—
		<b>Piastrina</b> arresto corsa della leva comando avviamento:							
7	1365.68.013	— per Berlina fino alla vettura 1488.06500; dopo tale progressivo ved. 1365.68.018 . . . . .	1	1	—	1	—	1	—
	1365.68.018	— per Berlina dalla vettura 1488.06501 . . . . .	1	—	—	—	—	—	—
		<b>Guaina</b> armata con cavo:							
8	1365.68.401	— per Sprint, Spider e t. i. . . . .	—	1	—	1	—	1	—
	1365.68.402	— per Berlina . . . . .	1	—	—	—	—	—	—
9	1483.90.021	<b>Tampone</b> , di gomma, per piastrina di arresto corsa leva comando avviamento . . . . .	1	1	—	1	—	1	—
10	2100.00165	<b>Vite</b> , da 6 x 1 x 18, per fissaggio supportini sostegno asta con leva . . . . .	4	4	—	4	—	4	—
11	2120.15051	<b>Dado</b> , da 6 x 1, per fissaggio cavo comando avviamento alle leve . . . . .	2	2	—	2	—	2	—
12	2140.16717	<b>Rondella</b> liscia, da 6,4, per dadi fissaggio cavo comando avviamento e per viti fissaggio supportini sostegno asta con leva comando . . . . .	5	5	—	5	—	5	—
13	2140.16803	<b>Rondella</b> elastica, da 6,1, per dado fissaggio comando avvia- mento alle leve . . . . .	2	2	—	2	—	2	—
14	2140.17253	<b>Rondella</b> di sicurezza, da 6,3, per viti fissaggio supportini sostegno asta con leve . . . . .	4	4	—	4	—	4	—



**MOTORINO AVVIAMENTO "LUCAS" (Per Berlina e Sprint)**

Tav. 100

FIG. N°	N° D'ORDINAZIONE		DENOMINAZIONE	QUANTITÀ							
	ALFA	LUCAS		Berl.	Spr.	Spr. Vel.	Spid.	Spid. Vel.	L.I.	S. S. S. Z.	
1	1315.63.005	25300 H	<b>Motorino avviamento completo - Ved. nota</b>	1	1	—	—	—	—	—	—
2		76442	<b>Interruttore avviamento . . . . .</b>	1	1	—	—	—	—	—	—
3		127580	<b>Vite fissaggio fascia di protezione. . . . .</b>	1	1	—	—	—	—	—	—
4		169160	<b>Dado per vite fissaggio fascia di protezione</b>	1	1	—	—	—	—	—	—
5		172580	<b>Dado fissaggio cavo all'interruttore . . . . .</b>	2	2	—	—	—	—	—	—
6		185053	<b>Rondella elastica per dado fissaggio cavo all'interruttore . . . . .</b>	1	1	—	—	—	—	—	—
7	1315.63.005/1	251108	<b>Serie spazzole . . . . .</b>	1	1	—	—	—	—	—	—
8		251109	<b>Serie molle premispazzole . . . . .</b>	1	1	—	—	—	—	—	—
9	1315.63.005/2	253018	<b>Matasse campo . . . . .</b>	1	1	—	—	—	—	—	—
10		253019	<b>Spina di contatto . . . . .</b>	1	1	—	—	—	—	—	—
11		253030	<b>Supporto lato pignone . . . . .</b>	1	1	—	—	—	—	—	—
12	1315.63.005/3	253035	<b>Bronzina lato collettore . . . . .</b>	1	1	—	—	—	—	—	—
13		253036	<b>Rondella isolante testata . . . . .</b>	1	1	—	—	—	—	—	—
14		253037	<b>Supporto lato collettore . . . . .</b>	1	1	—	—	—	—	—	—
15		253039	<b>Fascia di protezione. . . . .</b>	1	1	—	—	—	—	—	—
16		253047	<b>Tirante fissaggio supporto . . . . .</b>	4	4	—	—	—	—	—	—
17	1315.63.005/4	253076	<b>Molla richiamo leva . . . . .</b>	1	1	—	—	—	—	—	—
18	1315.63.005/5	253151	<b>Indotto, per motorino . . . . .</b>	1	1	—	—	—	—	—	—
		253092	<b>Leva di comando, per motorino con sigla 25300 A - A/E . . . . .</b>	1	1	—	—	—	—	—	—
19		253121	<b>Leva di comando, per motorino con sigla 25300 H . . . . .</b>	1	1	—	—	—	—	—	—
20	1315.63.005/6	253111	<b>Bronzina lato pignone . . . . .</b>	1	1	—	—	—	—	—	—
21	1315.63.005/7	291642	<b>Pignone completo di frizione . . . . .</b>	1	1	—	—	—	—	—	—
22		291987	<b>Pignone - Non viene fornito sciolto; in sua vece richiedere il pignone completo di frizione (fig. 21) . . . . .</b>	1	1	—	—	—	—	—	—

**NOTA:** Il motorino avviamento, completo, con la Sigla LUCAS 25300 H sostituisce anche i motorini portanti la Sigla 25300 A - A/E.

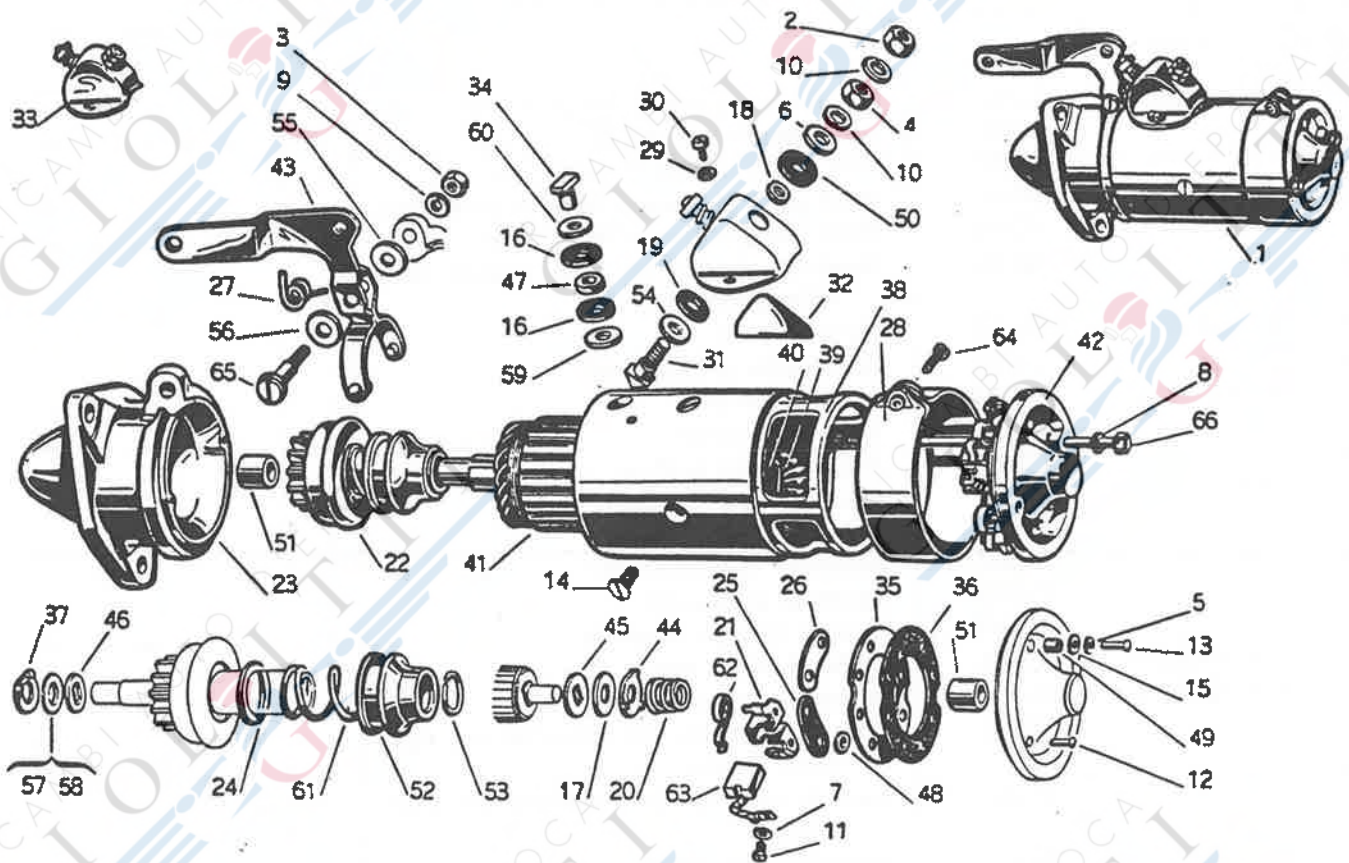


FIG. N°	N° D'ORDINAZIONE		DENOMINAZIONE	QUANTITÀ					
	ALFA	MARELLI		Berl.	Spr.	Spr. Vel.	Spid. Vel.	L. I.	S. S. S. Z.
1	1315.63.401	62 035 009	Motorino avviamento completo . . . . .	1	—	—	—	—	—
2		90 001 081	Dado esagonale . . . . .	1	—	—	—	—	—
3		90 003 021	Dado esagonale . . . . .	1	—	—	—	—	—
4		90 003 032	Dado esagonale . . . . .	1	—	—	—	—	—
5		90 021 031	Rosetta metallica . . . . .	4	—	—	—	—	—
6		90 022 101	Rosetta metallica . . . . .	1	—	—	—	—	—
7		90 024 005	Rosetta elastica . . . . .	4	—	—	—	—	—
8		90 024 006	Rosetta elastica . . . . .	2	—	—	—	—	—
9		90 024 007	Rosetta elastica . . . . .	1	—	—	—	—	—
10		90 024 008	Rosetta elastica . . . . .	2	—	—	—	—	—
11		90 028 021	Vite fissaggio spazzola . . . . .	4	—	—	—	—	—
12		90 032 371	Chiodino fissaggio portaspazzola negativo . . . . .	4	—	—	—	—	—
13		90 032 381	Chiodino fissaggio portaspazzola positivo . . . . .	4	—	—	—	—	—
14		90 050 111	Vite fissaggio massa polare . . . . .	4	—	—	—	—	—
15		90 066 112	Rosetta isolante . . . . .	4	—	—	—	—	—
16		90 066 261	Rosetta isolante . . . . .	2	—	—	—	—	—
17		90 067 352	Rosetta di freno . . . . .	1	—	—	—	—	—
18		95 001 096	Bussola isolante . . . . .	1	—	—	—	—	—

FIG. N°	N° D'ORDINAZIONE		DENOMINAZIONE	QUANTITÀ							
	ALFA	MARELLI		Ber.	Ser.	Ser. Val.	Spid. Val.	L. L.	S. S. S. Z.		
19		95 012 101	Rosetta isolante . . . . .	1	—	—	—	—	—	—	—
20	1315.63.401/1	95 123 007	Molla a spirale di freno . . . . .	1	—	—	—	—	—	—	—
21		73 058 031	Portaspazzola . . . . .	4	—	—	—	—	—	—	—
22	1315.63.401/2	73 116 181	Innesto completo . . . . .	1	—	—	—	—	—	—	—
23		73 138 488	Supporto con bronzina . . . . .	1	—	—	—	—	—	—	—
24		73 158 343	Anello intermedio . . . . .	1	—	—	—	—	—	—	—
25		73 186 935	Piastrina isolante . . . . .	2	—	—	—	—	—	—	—
26		73 186 936	Piastrina metallica . . . . .	2	—	—	—	—	—	—	—
27	1315.63.401/3	73 202 152	Molla per leva di comando . . . . .	1	—	—	—	—	—	—	—
28		73 218 183	Fascia di chiusura . . . . .	1	—	—	—	—	—	—	—
29		73 414 441	Rosetta elastica . . . . .	2	—	—	—	—	—	—	—
30		73 452 122	Vite fissaggio Interruttore . . . . .	2	—	—	—	—	—	—	—
31		73 518 481	Spina di contatto . . . . .	1	—	—	—	—	—	—	—
32		73 612 905	Piastrina isolante . . . . .	2	—	—	—	—	—	—	—
33		73 620 613	Interruttore completo . . . . .	1	—	—	—	—	—	—	—
34		62 024 201	Spina di contatto . . . . .	1	—	—	—	—	—	—	—
35		62 024 403	Anello metallico . . . . .	1	—	—	—	—	—	—	—
36		62 024 404	Anello isolante . . . . .	1	—	—	—	—	—	—	—
37		62 024 408	Rosetta con alette . . . . .	1	—	—	—	—	—	—	—
38		62 035 115	Carcassa completa di bobine di campo e masse polari . . . . .	1	—	—	—	—	—	—	—
39	1315.63.401/4	62 035 118	Gruppo bobine di campo . . . . .	1	—	—	—	—	—	—	—
40	1315.63.401/5	62 035 126	Massa polare . . . . .	4	—	—	—	—	—	—	—
41	1315.63.401/6	62 035 132	Indotto . . . . .	1	—	—	—	—	—	—	—
42		62 035 150	Supporto completo di portaspazzole e premispazzole . . . . .	1	—	—	—	—	—	—	—
43		62 035 162	Leva di comando . . . . .	1	—	—	—	—	—	—	—
44		62 035 904	Rosetta d'arresto . . . . .	1	—	—	—	—	—	—	—
45		62 035 908	Rosetta di registro . . . . .	1	—	—	—	—	—	—	—
46		62 035 909	Rosetta di registro . . . . .	1	—	—	—	—	—	—	—
47		73 708 432	Bussola isolante . . . . .	4	—	—	—	—	—	—	—
48		73 708 372	Bussola isolante . . . . .	1	—	—	—	—	—	—	—
49		73 708 443	Tubetto isolante . . . . .	4	—	—	—	—	—	—	—
50		73 720 658	Rosetta isolante . . . . .	1	—	—	—	—	—	—	—
51	1315.63.401/7	73 688 755	Bronzina . . . . .	2	—	—	—	—	—	—	—
52		73 692 541	Bussola di comando . . . . .	1	—	—	—	—	—	—	—
53		73 698 615	Anello elastico . . . . .	1	—	—	—	—	—	—	—
54		73 700 505	Rosetta metallica . . . . .	1	—	—	—	—	—	—	—
55		73 700 507	Rosetta di spessore . . . . .	1	—	—	—	—	—	—	—
56		73 700 591	Rosetta di registro . . . . .	var.	—	—	—	—	—	—	—
57		73 700 592	Rosetta di spessore (0,5 mm.) . . . . .	1	—	—	—	—	—	—	—
58		73 700 593	Rosetta di spessore (0,3 mm.) . . . . .	1	—	—	—	—	—	—	—
59		73 700 701	Rosetta elastica . . . . .	1	—	—	—	—	—	—	—
60		73 700 792	Rosetta elastica . . . . .	1	—	—	—	—	—	—	—
61	1315.63.401/8	73 740 712	Molla d'innesto . . . . .	1	—	—	—	—	—	—	—
62	1315.63.012/10	73 740 732	Molla premispazzola . . . . .	1	—	—	—	—	—	—	—
63	1315.63.401/9	73 744 161	Spazzola . . . . .	4	—	—	—	—	—	—	—
64		73 752 541	Vite fissaggio fascia . . . . .	4	—	—	—	—	—	—	—
65		73 752 653	Spina . . . . .	1	—	—	—	—	—	—	—
66		73 752 749	Tirante fissaggio supporto . . . . .	1	—	—	—	—	—	—	—

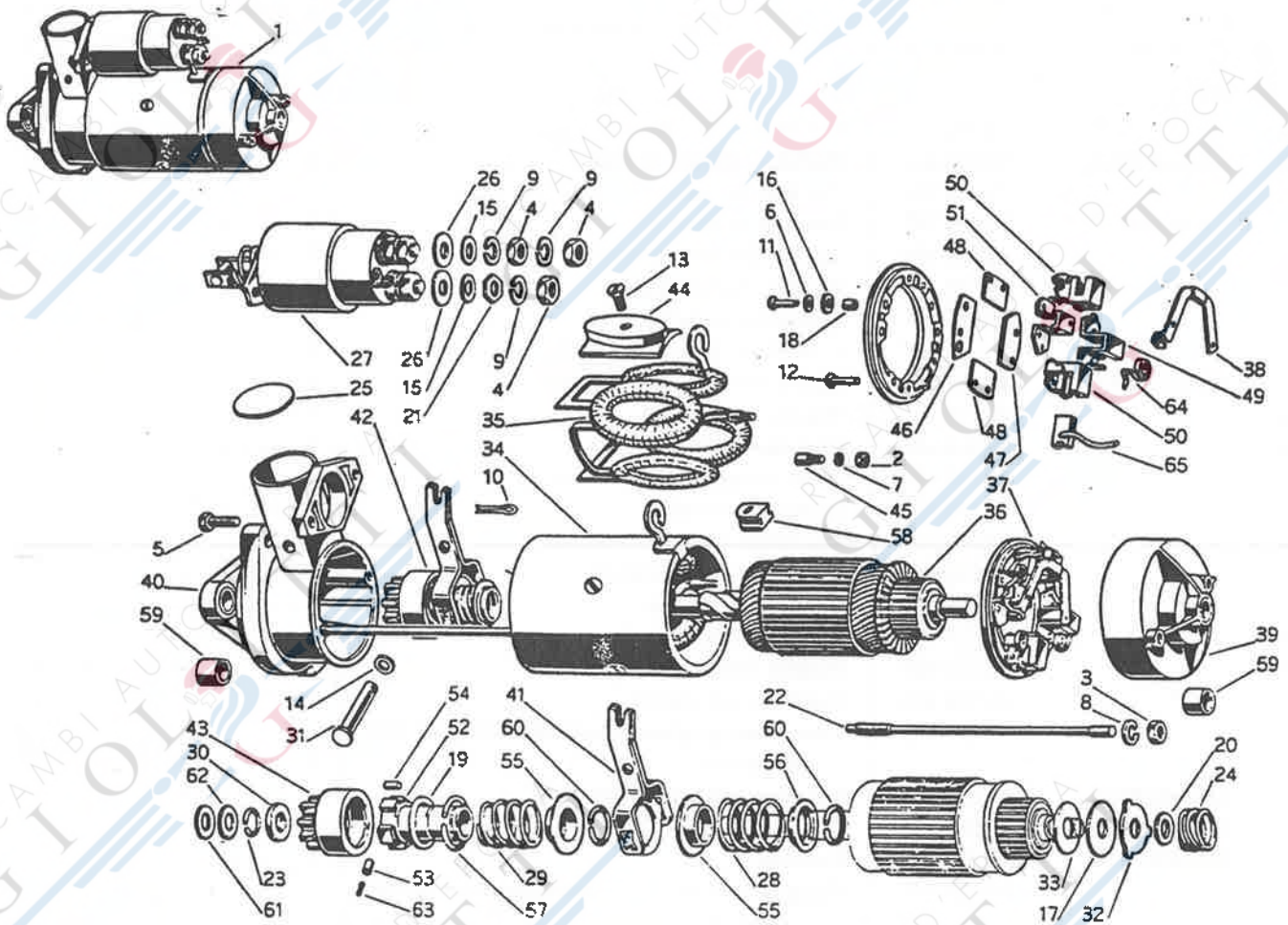
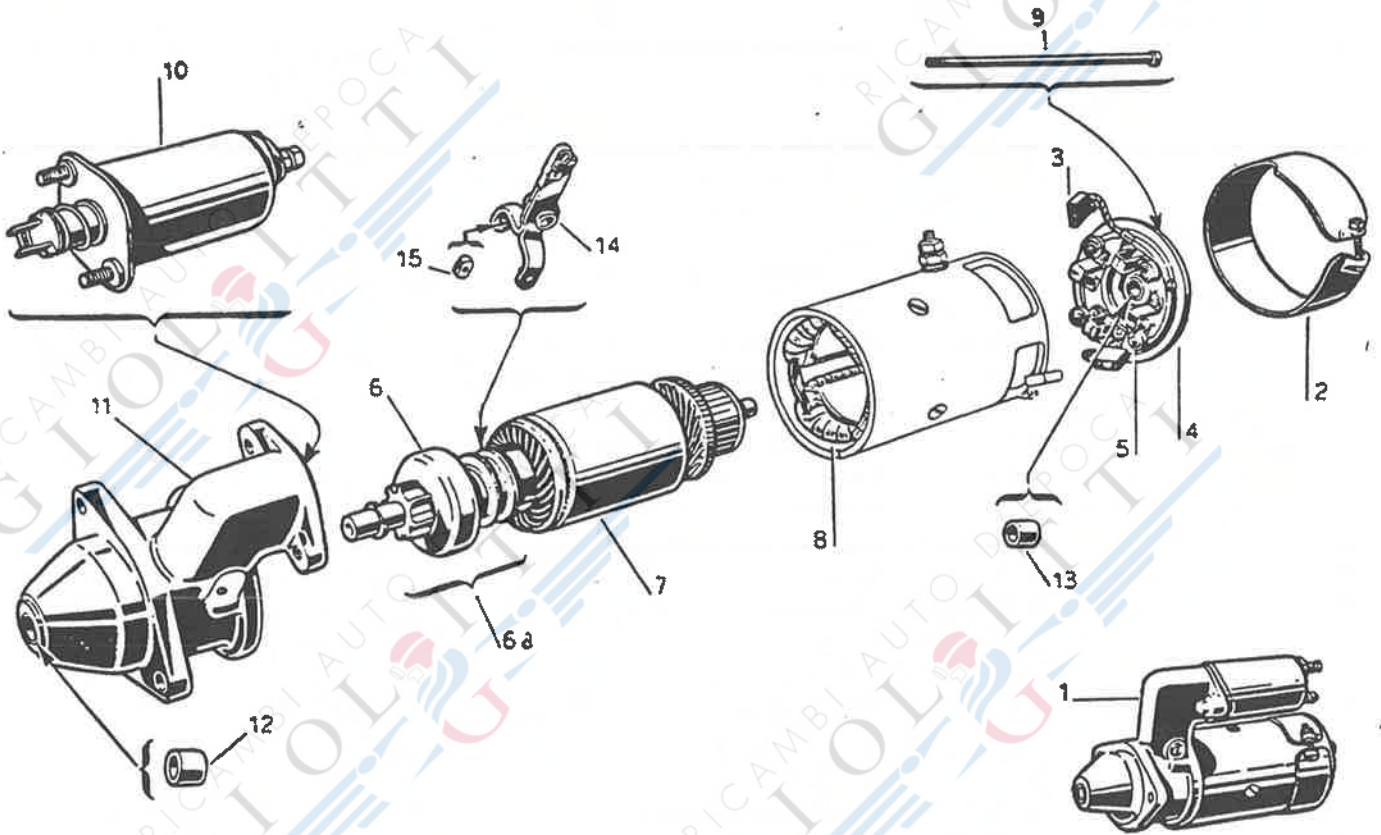


FIG. N°	N° D'ORDINAZIONE		DENOMINAZIONE	QUANTITÀ						
	ALFA	MARELLI		Beri.	Spr.	Spr. Vel.	Spid.	Spid. Vel.	t. i.	S. S. S. Z.
1	1315.63.012	62 040 002	Motorino d'avviamento completo . . . . .	1	1	1	—	1	1	1
2		90 001 051	Dado fissaggio morsetto bobine . . . . .	1	1	1	—	1	1	1
3		90 001 061	Dado per tirante . . . . .	2	2	2	—	2	2	2
4		90 003 031	Dado esagonale . . . . .	3	3	3	—	3	3	3
5		90 006 051	Vite fissaggio interruttore . . . . .	2	2	2	—	2	2	2
6		90 021 161	Rosetta metallica di protezione . . . . .	4	4	4	—	4	4	4
7		90 024 005	Rosetta elastica . . . . .	1	1	1	—	1	1	1
8		90 024 006	Rosetta elastica . . . . .	2	2	2	—	2	2	2
9		90 024 008	Rosetta elastica . . . . .	3	3	3	—	3	3	3
10		90 025 261	Copiglia ritegno perno leva . . . . .	1	1	1	—	1	1	1
11		90 032 371	Chiodino fissaggio portaspazzola positivo . . . . .	4	4	4	—	4	4	4
12		90 032 381	Chiodino fissaggio portaspazzola negativo . . . . .	4	4	4	—	4	4	4
13		90 050 111	Vite fissaggio massa polare . . . . .	4	4	4	—	4	4	4
14		90 055 411	Rosetta per perno leva comando . . . . .	1	1	1	—	1	1	1
15		90 059 031	Rosetta metallica . . . . .	2	2	2	—	2	2	2
16		90 066 111	Rosetta isolante . . . . .	4	4	4	—	4	4	4
17		90 067 352	Rosetta di frizione . . . . .	1	1	1	—	1	1	1
18		95 001 113	Bussola isolante . . . . .	4	4	4	—	4	4	4

FIG. N°	N° D'ORDINAZIONE		DENOMINAZIONE	QUANTITÀ						
	ALFA	MARELLI		Berl.	Spr.	Spr. Vel.	Spid.	Spid. Vel.	C. i.	S. S. S. Z.
19		95 005 142	Rosetta di registro . . . . .	1	1	1	—	1	1	1
20		95 005 143	Rosetta di spallamento . . . . .	1	1	1	—	1	1	1
21		95 055 008	Dado fissaggio morsetto . . . . .	1	1	1	—	1	1	1
22		95 101 011	Tirante fissaggio supporti . . . . .	2	2	2	—	2	2	2
23		95 106 014	Anello elastico ritegno scodellino . . . . .	1	1	1	—	1	1	1
24	1315.63.012/1	95 123 007	Molla fra indotto e supporto . . . . .	1	1	1	—	1	1	1
25		95 146 004	Tappo del supporto . . . . .	1	1	1	—	1	1	1
26		63 309 515	Rosetta isolante . . . . .	2	2	2	—	2	2	2
27	1315.63.012/2	63 313 101	Interruttore elettromagnetico completo . . . . .	1	1	1	—	1	1	1
28	1315.63.012/3	62 032 605	Molla dell'innesto . . . . .	1	1	1	—	1	1	1
29	1315.63.012/4	62 032 606	Molla dell'innesto . . . . .	1	1	1	—	1	1	1
30		62 032 968	Scodellino arresto pignone . . . . .	1	1	1	—	1	1	1
31		62 032 974	Perno leva comando . . . . .	1	1	1	—	1	1	1
32		62 035 904	Rosetta di arresto . . . . .	1	1	1	—	1	1	1
33		62 035 908	Rosetta di arresto . . . . .	1	1	1	—	1	1	1
34		62 040 111	Carcassa completa di bobine di campo e di masse polari . . . . .	1	1	1	—	1	1	1
35	1315.63.012/5	62 040 115	Gruppo bobine di campo con morsetto e blocchetto di gomma . . . . .	1	1	1	—	1	1	1
36	1315.63.012/6	62 040 120	Indotto . . . . .	1	1	1	—	1	1	1
37		62 040 125	Anello completo di spazzole . . . . .	1	1	1	—	1	1	1
38		62 040 128	Connessione portaspazzola positiva . . . . .	1	1	1	—	1	1	1
39		62 040 132	Supporto con bronzina . . . . .	1	1	1	—	1	1	1
40		62 040 142	Supporto con bronzina, tappo e tirante . . . . .	1	1	1	—	1	1	1
41		62 040 145	Leva d'innesto . . . . .	1	1	1	—	1	1	1
42	1315.63.012/7	62 040 150	Innesto completo di leva comando . . . . .	1	1	1	—	1	1	1
43		62 040 155	Pignone con bronzina . . . . .	1	1	1	—	1	1	1
44		62 040 204	Massa polare . . . . .	4	4	4	—	4	4	4
45		62 040 210	Morsetto connessione bobina . . . . .	4	4	4	—	4	4	4
46		62 040 401	Piastrina isolante . . . . .	1	1	1	—	1	1	1
47		62 040 402	Piastrina isolante . . . . .	1	1	1	—	1	1	1
48		62 040 403	Piastrina metallica . . . . .	2	2	2	—	2	2	2
49		62 040 405	Portaspazzole positivo . . . . .	1	1	1	—	1	1	1
50		62 040 406	Portaspazzole negativo . . . . .	2	2	2	—	2	2	2
51		62 040 407	Portaspazzole positivo . . . . .	1	1	1	—	1	1	1
52		62 044 600	Bussola per ruota libera . . . . .	1	1	1	—	1	1	1
53	1315.63.012/8	62 040 604	Bussola guida molla . . . . .	4	4	4	—	4	4	4
54		62 040 608	Rullo per ruota libera . . . . .	4	4	4	—	4	4	4
55		62 040 612	Anello di arresto . . . . .	2	2	2	—	2	2	2
56		62 040 616	Scodellino di arresto . . . . .	1	1	1	—	1	1	1
57		62 040 620	Anello elastico ritegno pignone . . . . .	1	1	1	—	1	1	1
58		62 040 900	Blocchetto gomma isolante connessione . . . . .	1	1	1	—	1	1	1
59		73 688 755	Bronzina del supporto . . . . .	2	2	2	—	2	2	2
60		73 698 615	Anello elastico ritegno scodellino . . . . .	2	2	2	—	2	2	2
61		73 700 596	Rosetta di rasamento (0,5 mm.) . . . . .	var.	var.	var.	—	var.	var.	var.
		73 700 597	Rosetta di rasamento (0,3 mm.) . . . . .	var.	var.	var.	—	var.	var.	var.
62		73 700 853	Rosetta elastica . . . . .	1	1	1	—	1	1	1
63	1315.63.012/9	73 740 602	Molla premi rullo . . . . .	4	4	4	—	4	4	4
64	1315.63.012/10	73 740 733	Molla premispazzola . . . . .	4	4	4	—	4	4	4
65	1315.63.012/11	73 744 165	Spazzola . . . . .	4	4	4	—	4	4	4





**MOTORINO AVVIAMENTO ELETTROMAGNETICO "LUCAS" (Per Berlina, Sprint, Spider e t. i.)**

Tav. 103

FIG. N°	N° D'ORDINAZIONE		DENOMINAZIONE	QUANTITÀ							
	ALFA	LUCAS		Berl.	Spr.	Spr. Vel.	Spid.	Spid. Vel.	L. i.	S. S. S. Z.	
1	1315.63.402	25304 A/B	<b>Motorino avviamento, completo - Ved. nota</b>	1	1	—	1	—	1	—	—
2		253154	<b>Fascia di protezione . . . . .</b>	1	1	—	1	—	1	—	—
3	1315.63.402/1	251108	<b>Serie spazzole . . . . .</b>	1	1	—	1	—	1	—	—
4		253037	<b>Supporto lato collettore per motorini con sigla 25301 A e B . . . . .</b>	1	1	—	1	—	1	—	—
		54250237	<b>Supporto lato collettore per motorini con sigla 25304 A e A/B . . . . .</b>	1	1	—	1	—	1	—	—
5	1315.63.402/2	251942	<b>Serie molle spazzole per motorini con sigla 25301 A - B e 25304 A . . . . .</b>	1	1	—	1	—	1	—	—
		54253569	<b>Serie molle spazzole per motorino con sigla 25304 A/B . . . . .</b>	1	1	—	1	—	1	—	—
6		291987	<b>Pignone - Non viene fornito sciolto; in sua vece richiedere il pignone completo di frizione (fig. 6a) . . . . .</b>	1	1	—	1	—	a 1	—	—
6a	1315.63.402/3	292052	<b>Pignone completo di frizione . . . . .</b>	1	1	—	1	—	1	—	—
7	1315.63.402/4	253151	<b>Indotto per motorini con sigla 25301 A e B . . . . .</b>	1	1	—	1	—	1	—	—
		54250234	<b>Indotto per motorini con sigla 25304 A e A/B . . . . .</b>	1	1	—	1	—	1	—	—
8	1315.63.402/5	253145	<b>Matasse di campo . . . . .</b>	1	1	—	1	—	1	—	—
9		253047	<b>Tirante di fissaggio . . . . .</b>	2	2	—	2	—	2	—	—
10	1315.63.402/6	76448	<b>Interruttore elettromagnetico . . . . .</b>	1	1	—	1	—	1	—	—
11		54250220	<b>Supporto, lato pignone . . . . .</b>	1	1	—	1	—	1	—	—
12	1315.63.005/6	253111	<b>Boccola per supporto lato pignone . . . . .</b>	1	1	—	1	—	1	—	—
13	1315.63.005/3	253035	<b>Boccola per supporto lato collettore . . . . .</b>	1	1	—	1	—	1	—	—
14		253177	<b>Leva di comando . . . . .</b>	1	1	—	1	—	1	—	—
15		253070	<b>Pattini per leva comando . . . . .</b>	2	2	—	2	—	2	—	—

**NOTA:** Il motorino d'avviamento, completo, con la sigla LUCAS 25304 A/B sostituisce anche i motorini portanti le sigle 25301 A - B e 25304 A.

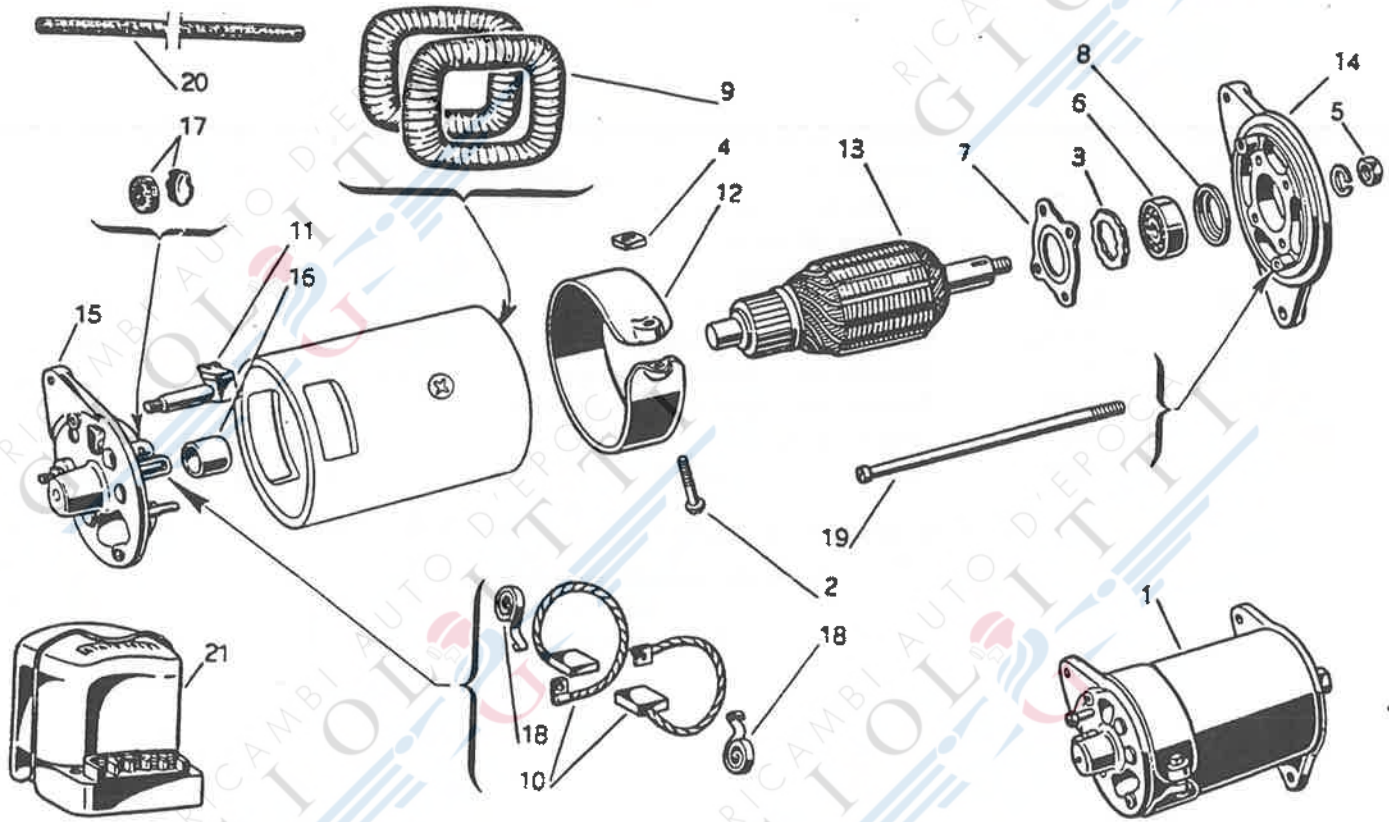


FIG. N°	N° D'ORDINAZIONE		DENOMINAZIONE	QUANTITÀ							
	ALFA	LUCAS		BerL.	Spr.	Spr. Vel.	Spid.	Spid. Vel.	t. i.	S. S. S. Z.	
1	1315.55.002	22258 F/H	Dinamo, completa - Ver. nota . . . . .	1	1	—	1	—	1	—	—
2		127580	Bullone serraggio fascia di protezione . .	1	1	—	1	—	1	—	—
3		158730	Rondella ondulata . . . . .	1	1	—	1	—	1	—	—
4		169160	Dado per bullone serraggio fascia di protezione . . . . .	1	1	—	1	—	1	—	—
5		198800	Dado albero . . . . .	1	1	—	1	—	1	—	—
6		189307	Cuscinetto a sfere . . . . .	2	2	—	2	—	2	—	—
7		220202	Flangia . . . . .	1	1	—	1	—	1	—	—
8		220421	Guarnizione liscia . . . . .	1	1	—	1	—	1	—	—
9	1315.55.002/1	227291	Matasse campo . . . . .	1	1	—	1	—	1	—	—
10	1315.55.002/2	227305	Serie . . . . .	1	1	—	1	—	1	—	—
11		227625	Terminale . . . . .	1	1	—	1	—	1	—	—
12		227627	Fascia di protezione . . . . .	1	1	—	1	—	1	—	—
13	1315.55.002/3	227693	Indotto . . . . .	1	1	—	1	—	1	—	—
14		227698	Supporto lato comando . . . . .	1	1	—	1	—	1	—	—
15		227702	Supporto lato collettore . . . . .	1	1	—	1	—	1	—	—
16	1315.55.002/4	227818	Bronzina lato collettore . . . . .	1	1	—	1	—	1	—	—
17		227914	Oliatore . . . . .	1	1	—	1	—	1	—	—
18	1315.55.002/5	228159	Serie molle spazzole . . . . .	1	1	—	1	—	1	—	—
19		228336	Tirante fissa supporto . . . . .	2	2	—	2	—	2	—	—
20		857692	Tubo isolante (metri 1) . . . . .	1	1	—	1	—	1	—	—
21	1365.76.001	37182	Regolatore . . . . .	1	1	—	1	—	1	—	—

**NOTA:** La dinamo, completa, con la sigla LUCAS 22258 F/H sostituisce anche le dinamo portanti le sigle 22258 D - E - F.

DINAMO "MARELLI" (Per tutti i tipi escluso lo Spider)

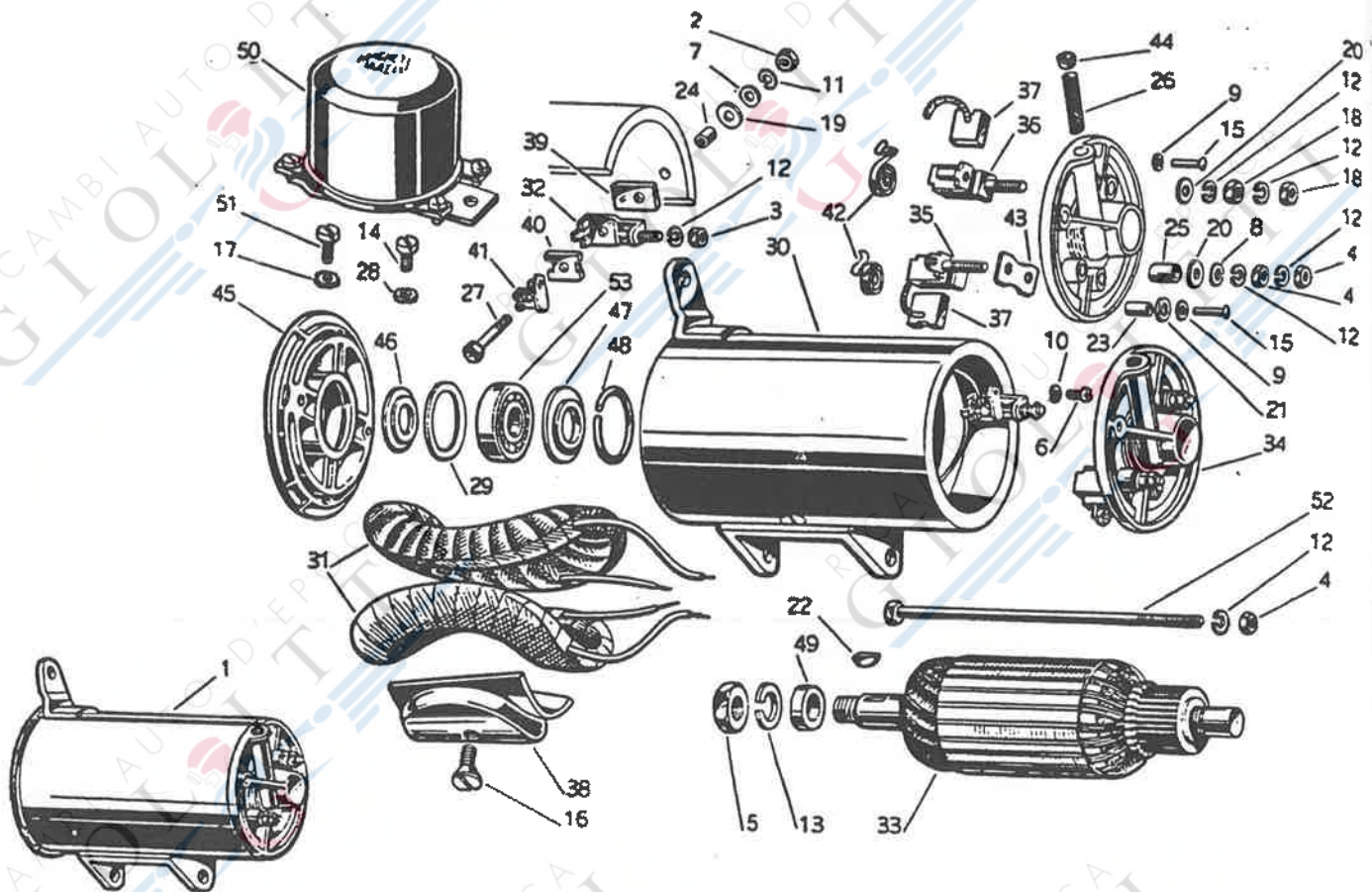
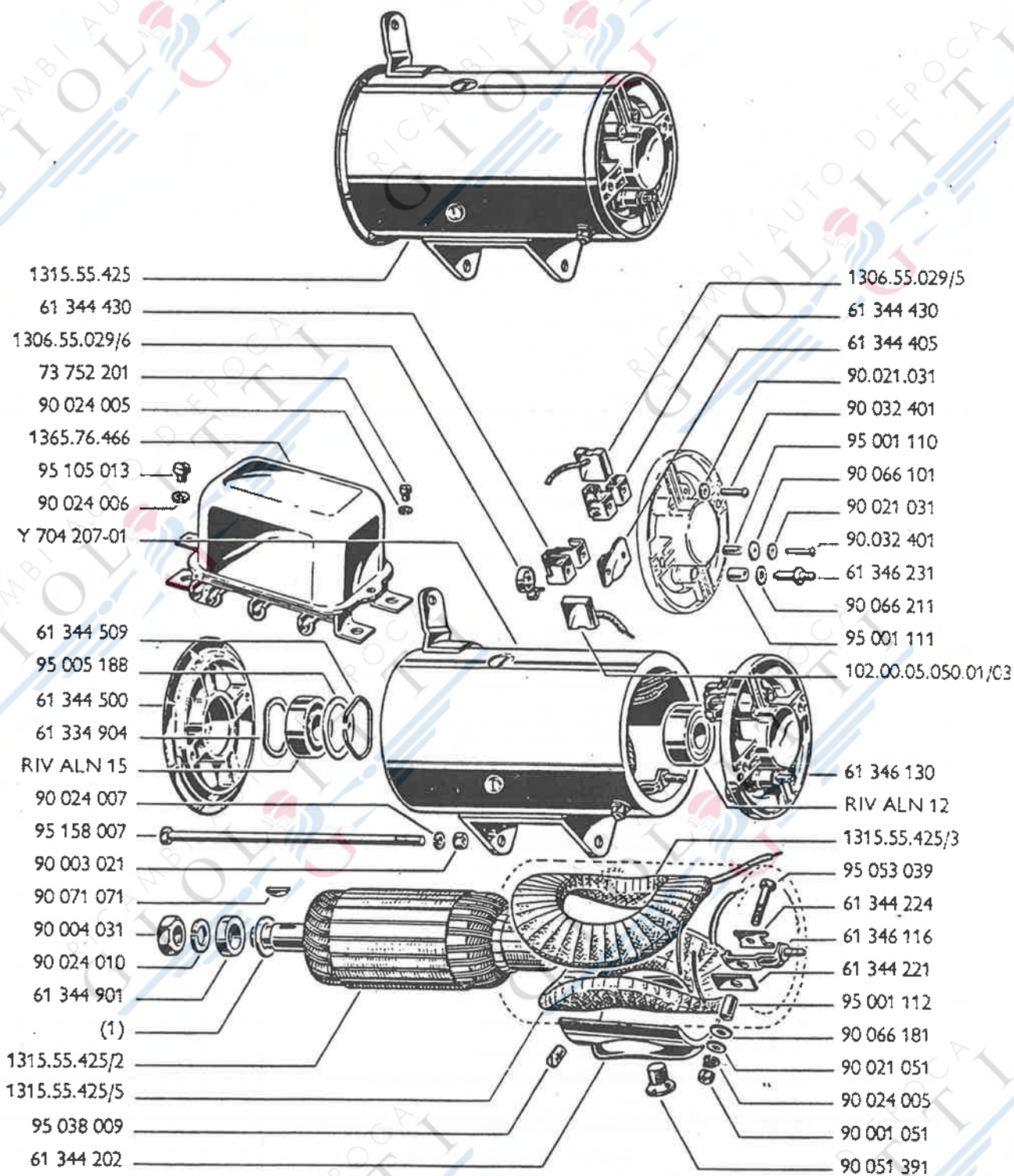


FIG. N°	N° D'ORDINAZIONE		DENOMINAZIONE	QUANTITÀ						
	ALFA	MARELLI		Berl.	Spr.	Spr. Val.	Spid.	Spid. Val.	s. l.	S. S. S. Z.
1	1306.55.029	61 344 001	<b>Dinamo</b> Marelli DN 44 A (senza interruttore regolatore) con diametro dei fori di fissaggio al coperchio anteriore di mm. 8	1	1	1	—	1	1	—
	1315.55.015	61 344 006	<b>Dinamo</b> Marelli DN 44 E (senza interruttore regolatore) con diametro dei fori di fissaggio al coperchio anteriore di mm. 10	1	1	1	—	1	1	1
2		90 001 051	<b>Dado</b> per morsetto D. F. . . . .	1	1	1	—	1	1	1
3		90 001 061	<b>Dado</b> per morsetto . . . . .	1	1	1	—	1	1	1
4		90 003 011	<b>Dado</b> fissaggio morsetto e per tiranti . . .	4	4	4	—	4	4	4
5		90 004 031	<b>Dado</b> esagonale per albero . . . . .	1	1	1	—	1	1	1
6		90 010 141	<b>Vite</b> per squadretta collegamento . . . . .	1	1	1	—	1	1	1
7		90 021 051	<b>Rosetta</b> metallica di protezione . . . . .	1	1	1	—	1	1	1
8		90 022 081	<b>Rosetta</b> metallica di protezione . . . . .	2	2	2	—	2	2	2
9		90 023 041	<b>Rosetta</b> metallica di protezione . . . . .	2	2	2	—	2	2	2
10		90 024 003	<b>Rosetta</b> elastica . . . . .	1	1	1	—	1	1	1
11		90 024 005	<b>Rosetta</b> elastica . . . . .	1	1	1	—	1	1	1
12		90 024 006	<b>Rosetta</b> elastica . . . . .	7	7	7	—	7	7	7
13		90 024 010	<b>Rosetta</b> elastica per albero. . . . .	1	1	1	—	1	1	1
14		90 028 111	<b>Vite</b> per morsetto . . . . .	4	4	4	—	4	4	4
15		90 032 401	<b>Chiodino</b> fiss. portaspazzole . . . . .	2	2	2	—	2	2	2
16		90 050 401	<b>Vite</b> fiss. massa polare - Per dinamo DN 44 A	2	2	2	—	2	2	2
		90 117 304	<b>Vite</b> fiss. massa polare - Per dinamo DN 44 E	2	2	2	—	2	2	2

FIG. N°	N° D'ORDINAZIONE		DENOMINAZIONE	QUANTITÀ						
	ALFA	MARELLI		Berl.	Spr.	Spr. Val.	Spid.	Spid. Val.	L. L.	S. S. S. Z.
17		90 052 071	Rosetta dentellata . . . . .	1	1	1	—	1	1	1
18		90 061 061	Dado per morsetto . . . . .	2	2	2	—	2	2	2
19		90 066 181	Rosetta isolante per morsetto D. F. . . . .	1	1	1	—	1	1	1
20		90 066 211	Rosetta isolante per morsetto . . . . .	2	2	2	—	2	2	2
21		90 067 101	Rosetta isolante per chiodino . . . . .	1	1	1	—	1	1	1
22		90 071 071	Chiavetta per albero . . . . .	1	1	1	—	1	1	1
23		95 001 110	Tubetto isolante per chiodino . . . . .	1	1	1	—	1	1	1
24		95 001 112	Tubetto isolante per morsetto D. F. . . . .	1	1	1	—	1	1	1
25		95 001 111	Tubetto isolante per morsetto . . . . .	1	1	1	—	1	1	1
26	1306.55.029/1	95 020 034	Stoppino lubrificante . . . . .	1	1	1	—	1	1	1
27		95 053 039	Vite fissaggio morsetto D. F. . . . .	1	1	1	—	1	1	1
28		95 115 002	Rosetta elastica . . . . .	1	1	1	—	1	1	1
29		61 344 904	Rosetta elastica . . . . .	1	1	1	—	1	1	1
		61 344 111	Carcassa completa di bobine di campo - per dinamo DN 44 A . . . . .	1	1	1	—	1	1	—
30		70 249 801	Carcassa completa di bobine di campo - per dinamo DN 44 E . . . . .	1	1	1	—	1	1	1
31	1306.55.029/2	61 344 123	Bobina di campo connessione rossa . . . . .	1	1	1	—	1	1	1
	1306.55.029/3	61 344 124	Bobina di campo connessione azzurra . . . . .	1	1	1	—	1	1	1
32		61 344 126	Morsetti D. F. . . . .	1	1	1	—	1	1	1
33	1306.55.029/4	61 344 131	Indotto . . . . .	1	1	1	—	1	1	1
34		61 344 146	Supporto completo di spazzole . . . . .	1	1	1	—	1	1	1
35		61 344 156	Portaspazzola positivo . . . . .	1	1	1	—	1	1	1
36		61 344 157	Portaspazzola negativo . . . . .	1	1	1	—	1	1	1
	1306.55.029/5	61 344 161	Spazzola negativa - per dinamo DN 44 A	1	1	1	—	1	1	1
37	102.00.05.050.01/03	61 344 162	Spazzola positiva - per dinamo DN 44 A	1	1	1	—	1	1	1
	104.00.05.050.00/48	61 344 163	Spazzola negativa - per dinamo DN 44 E	1	1	1	—	1	1	1
	104.00.05.050.00/49	61 344 164	Spazzola positiva - per dinamo DN 44 E	1	1	1	—	1	1	1
38		61 344 201	Massa polare . . . . .	2	2	2	—	2	2	2
39		61 344 221	Piastrina isolante per morsetto D. F. . . . .	1	1	1	—	1	1	1
40		61 344 224	Piastrina isolante per squadretta . . . . .	1	1	1	—	1	1	1
41		61 344 227	Squadretta di collegamento . . . . .	1	1	1	—	1	1	1
42	1306.55.029/6	61 344 400	Molla premispazzola . . . . .	2	2	2	—	2	2	2
43		61 344 404	Piastrina isolante . . . . .	1	1	1	—	1	1	1
44		61 344 407	Tappo foro lubrificazione . . . . .	1	1	1	—	1	1	1
45		61 344 500	Supporto lato comando . . . . .	1	1	1	—	1	1	1
46		61 344 503	Scodellino paragrasso . . . . .	1	1	1	—	1	1	1
47		61 344 506	Scodellino paragrasso . . . . .	1	1	1	—	1	1	1
48		61 344 509	Anello elastico ritegno cuscinetto . . . . .	1	1	1	—	1	1	1
49		61 344 900	Anello bloccaggio cuscinetto . . . . .	1	1	1	—	1	1	1
	1356.76.109	IR 32 A	Regolatore, completo - da accoppiare alla dinamo con negativo a massa . . . . .	1	1	1	—	1	1	1
50	1365.76.860	IR 32 B	Regolatore, completo - da accoppiare alla dinamo con positivo a massa . . . . .	1	1	1	—	1	1	1
51		73 752 190	Vite per morsetto D. F. . . . .	1	1	1	—	1	1	1
		73 752 748	Tirante fissaggio supporti - per dinamo DN 44 A . . . . .	2	2	2	—	2	2	2
52		95 158 007	Tirante fissaggio supporti - per dinamo DN 44 E . . . . .	2	2	2	—	2	2	2
53		RIV 02 A	Cuscinetto a sfere . . . . .	1	1	1	—	1	1	1



(1)
90 056 311 - Spessore mm. 0,1
90 056 321 - Spessore mm. 0,2

FIG. N°	N° D'ORDINAZIONE		DENOMINAZIONE	QUANTITÀ						
	ALFA	MARELLI		Berl.	Spr.	Spr. Vel.	Spid. Vel.	t. i.	S. S. S. Z.	
		61 334 904	<b>Rondella</b> elastica per cuscinetto supporto lato comando . . . . .	—	—	—	—	—	1	—
		61 344 202	<b>Massa</b> polare . . . . .	—	—	—	—	—	2	—
		61 344 221	<b>Piastrina</b> isolante per morsetto DF . . . . .	—	—	—	—	—	1	—
		61 344 224	<b>Piastrina</b> isolante per morsetto DF . . . . .	—	—	—	—	—	1	—
		61 344 405	<b>Piastrina</b> isolante per portaspazzola . . . . .	—	—	—	—	—	1	—
		61 344 430	<b>Portaspazzola</b> . . . . .	—	—	—	—	—	2	—
		61 344 500	<b>Supporto</b> (lato comando) . . . . .	—	—	—	—	—	1	—
		61 344 509	<b>Anello</b> elastico ritegno cuscinetto . . . . .	—	—	—	—	—	1	—
		61 344 901	<b>Anello</b> bloccaggio cuscinetto . . . . .	—	—	—	—	—	1	—
	1315.55.425/1	61 345 122	<b>Indotto</b> . . . . .	—	—	—	—	—	1	—
€	1315.55.425/2	61 346 113	<b>Bobina</b> di campo . . . . .	—	—	—	—	—	1	—
	1315.55.425/3	61 346 114	<b>Bobina</b> di campo . . . . .	—	—	—	—	—	1	—
		61 346 116	<b>Morsetto</b> DF . . . . .	—	—	—	—	—	1	—
		61 346 130	<b>Supporto</b> completo di spazzola (lato collettore) . . . . .	—	—	—	—	—	1	—
		61 346 231	<b>Morsetti</b> D+ . . . . .	—	—	—	—	—	1	—
€	1365.76.466	63 036 002	<b>Interruttore</b> - regolatore IR 36 B, completo . . . . .	—	—	—	—	—	1	—
		73 752 201	<b>Vite</b> fissaggio coperchio regolatore . . . . .	—	—	—	—	—	1	—
		90 001 051	<b>Dado</b> esagonale per viti fissaggio morsetto . . . . .	—	—	—	—	—	1	—
		90 003 021	<b>Dado</b> esagonale per tirante fissaggio supporti . . . . .	—	—	—	—	—	2	—
		90 004 031	<b>Dado</b> esagonale per albero . . . . .	—	—	—	—	—	1	—
		90 021 031	<b>Rondella</b> piana per chiodino fissaggio portaspazzola . . . . .	—	—	—	—	—	3	—
		90 021 051	<b>Rondella</b> piana per viti fissaggio morsetto . . . . .	—	—	—	—	—	1	—
		90 024 005	<b>Rondella</b> elastica, per: vite assaggio coperchio regolatore . . . . .	—	—	—	—	—	1	—
			vite fissaggio morsetto . . . . .	—	—	—	—	—	1	—
		90 024 006	<b>Rondella</b> elastica per vite morsetto 15 . . . . .	—	—	—	—	—	1	—
		90 024 007	<b>Rondella</b> elastica per tirante fissaggio supporti . . . . .	—	—	—	—	—	2	—
		90 024 010	<b>Rondella</b> elastica per dado albero indotto . . . . .	—	—	—	—	—	1	—
		90 032 401	<b>Chiodino</b> fissaggio portaspazzole . . . . .	—	—	—	—	—	3	—
		90 050 391	<b>Vite</b> fissaggio massa polare . . . . .	—	—	—	—	—	2	—
		90 056 311	<b>Spessore</b> di rasamento mm. 0,1 . . . . .	—	—	—	—	—	var.	—
		90 056 321	<b>Spessore</b> di rasamento mm. 0,2 . . . . .	—	—	—	—	—	var.	—
		90 066 101	<b>Rosetta</b> isolante per chiodino . . . . .	—	—	—	—	—	1	—
		90 066 181	<b>Rosetta</b> isolante per vite fissaggio morsetti . . . . .	—	—	—	—	—	1	—
		90 066 211	<b>Rosetta</b> isolante per morsetto . . . . .	—	—	—	—	—	1	—
		90 071 071	<b>Chiavetta</b> per albero indotto . . . . .	—	—	—	—	—	1	—
		95 001 110	<b>Tubetto</b> isolante per chiodino . . . . .	—	—	—	—	—	1	—
		95 001 111	<b>Tubetto</b> isolante per morsetto . . . . .	—	—	—	—	—	1	—
		95 001 112	<b>Tubetto</b> isolante per morsetto DF . . . . .	—	—	—	—	—	1	—
		95 005 188	<b>Rondella</b> di rasamento per cuscinetto . . . . .	—	—	—	—	—	1	—
		95 038 009	<b>Grano</b> di riferimento . . . . .	—	—	—	—	—	1	—
		95 053 039	<b>Vite</b> fissaggio morsetto . . . . .	—	—	—	—	—	1	—
		95 105 013	<b>Vite</b> per morsetto 15 . . . . .	—	—	—	—	—	1	—
		95 158 007	<b>Tirante</b> fissaggio supporti . . . . .	—	—	—	—	—	2	—
		RIV ALN 12	<b>Cuscinetto</b> a sfere lato collettore . . . . .	—	—	—	—	—	1	—

## DINAMO "MARELLI" DN 59 A (Per t. i. polizia)

FIG. N°	N° D'ORDINAZIONE		DENOMINAZIONE	QUANTITÀ							
	ALFA	MARELLI		Berl.	Spr.	Spr. Vel.	Spid.	Spid. Vel.	L. I.	S. S. S. Z.	
		RIV ALN 15	Cuscinetto a sfere lato comando . . . . .	—	—	—	—	—	—	1	—
		Y 704 207-01	Carcassa completa . . . . .	—	—	—	—	—	—	1	—
	1306.55.029/5	61 344 161	Spazzola negativa . . . . .	—	—	—	—	—	—	1	—
	1306.55.029/6	61 344 400	Molla premispazzola . . . . .	—	—	—	—	—	—	2	—
	1315.55.425	61 359 001	Dinamo MARELLI 300W 12 V a rotazione destra completa . . . . .	—	—	—	—	—	—	1	—
	102.00.05.050.01/03	61 344 162	Spazzola positiva . . . . .	—	—	—	—	—	—	1	—



## 13 - FANALERIA

Tav. 107	<b>Faro principale CARELLO</b> (Per Berlina fino alla vettura 1488.17700 - Per Sprint fino alla vettura 1493.05800 - Per Sprint Veloce fino alla vettura 1493.06042)	Pag. 338
» 108	<b>Faro principale CARELLO</b> (Per Berlina dalla vettura 1488.17701 alla vettura 1488.24930 - Per t. i. dalla 1ª vettura alla vettura 1468.17750 - Per Sprint dalla vettura 1493.05801 - Per Sprint Veloce dalla vettura 1493.06043)	» 340
» 109	<b>Faro principale CARELLO</b> (Per Sprint Zagato - Per Sprint Speciale fino alla vettura 10120.00200)	» 342
» 110	<b>Faro principale CARELLO</b> (Per Berlina dalla vettura 1488.30001 - Per t. i. dalla vettura 1468.20001 - Per Sprint Speciale dalla vettura 10120.00201)	» 344
» 111	<b>Faro principale CARELLO</b> (Per Spider e Spider Veloce)	» 346
» 112	<b>Contentitore LUCAS</b> per faro principale (Per Berlina, Sprint, Spider e Spider Veloce U.S.A.)	» 348
» 113	<b>Contentitore CARELLO</b> per faro principale (Per Spider e Spider Veloce U.S.A.)	» 350
» 114	<b>Gruppo ottico CARELLO</b> - Per circolazione a sinistra	» 352
» 115	<b>Fanalino anteriore LUCAS</b> (Per Berlina, Sprint, Spider, Spider Veloce e t. i.)	» 354
» 116	<b>Fanalino anteriore CARELLO</b> (Per Berlina fino alla vettura 1488.24930 - Per t. i. fino alla vettura 1468.17750 - Per Sprint e Sprint Veloce fino alla vettura 1493.06600 - Per Spider e Spider Veloce fino alla vettura 1495.07213)	» 356
» 117	<b>Fanalino anteriore CARELLO</b> (Per Berlina dalla vettura 1488.30001 - Per t. i. dalla vettura 1468.20001 - Per Spider e Spider Veloce dalla vettura 1495.08001 - Per Sprint Speciale e Sprint Zagato dalla 1ª vettura)	» 358
» 118	<b>Fanalino anteriore ALTISSIMO</b> (Validità e progressivi come sopra)	» 360
» 119	<b>Fanalino anteriore CARELLO</b> (Per Sprint e Sprint Veloce dalla vettura 1493.06601)	» 362
» 120	<b>Fanalino anteriore ALTISSIMO</b> (Per Sprint e Sprint Veloce dalla vettura (1493.06601)	» 364
» 121	<b>Fanalino posteriore LUCAS</b> (Per Berlina, Sprint, Spider e t. i.)	» 366
» 122	<b>Fanalino posteriore CARELLO</b> (Per Berlina fino alla vettura 1488.00300)	» 368
» 123	<b>Fanalino posteriore CARELLO</b> (Per Sprint fino alla vettura 1493.00550)	» 370
» 124	<b>Fanalino posteriore CARELLO</b> (Per Sprint e Sprint Veloce dalla vettura 1493.00551 alla vettura 1493.06600 - Per Spider e Spider Veloce fino alla vettura 1495.08200 - Per t. i. fino alla vettura 1468.17750)	» 372
» 125	<b>Fanalino posteriore CARELLO</b> (Per Berlina dalla vettura 1488.00301 alla vettura 1488.24930)	» 374
» 126	<b>Fanalino posteriore ALTISSIMO</b> (Per Berlina dalla vettura 1488.30001 - Per Spider e Spider Veloce dalla vettura 1495.08201)	» 376
» 127	<b>Fanalino posteriore ALTISSIMO</b> (Per t. i. dalla vettura 1468.20001)	» 378
» 128	<b>Fanalino posteriore CARELLO</b> (Per Berlina trasporto promiscuo - Per Sprint e Sprint Veloce dalla vettura 1493.06601)	» 380
» 128bis	<b>Fanalino posteriore ALTISSIMO</b> (Per Berlina trasporto promiscuo - Per Sprint e Sprint Veloce dalla vettura 1493.06601)	» 382
» 129	<b>Fanalino posteriore lampeggiante CARELLO</b> (Per Sprint Speciale)	» 384
» 130	<b>Fanalino posteriore CARELLO</b> per luci città e stop (Per Sprint Speciale)	» 386
» 131	<b>Fanalino posteriore CARELLO</b> (Per Sprint Zagato)	» 388
» 132	<b>Fanalino laterale CARELLO</b> (Per Berlina e Sprint Speciale - Per t. i. fino alla vettura 1468.17750 - Per Spider e Spider Veloce dalla vettura 1495.08001)	» 390
» 133	<b>Fanalino laterale ripetitore CARELLO</b> (Per t. i. dalla vettura 1468.20001)	» 392
» 134	<b>Fanalino laterale ripetitore CARELLO</b> (Per Sprint e Sprint Veloce)	» 394
» 134bis	<b>Fanalino laterale ripetitore ALTISSIMO</b> (Per Sprint e Sprint Veloce)	» 396
» 135	<b>Fanalino laterale ripetitore CARELLO</b> (Per Sprint Zagato)	» 398
» 136	<b>Fanalino illuminazione targa</b> (Per Berlina fino alla vettura 1488.24930 - Per t. i. fino alla vettura 1468.17750)	» 400
» 137	<b>Fanalino illuminazione targa ALTISSIMO</b> (Per Berlina dalla vettura 1488.30001 - Per t. i. dalla vettura 1468.20001)	» 402
» 138	<b>Fanalino illuminazione targa CARELLO</b> (Per Sprint e Sprint Veloce)	» 404
» 139	<b>Catadiottri CARELLO</b>	» 406

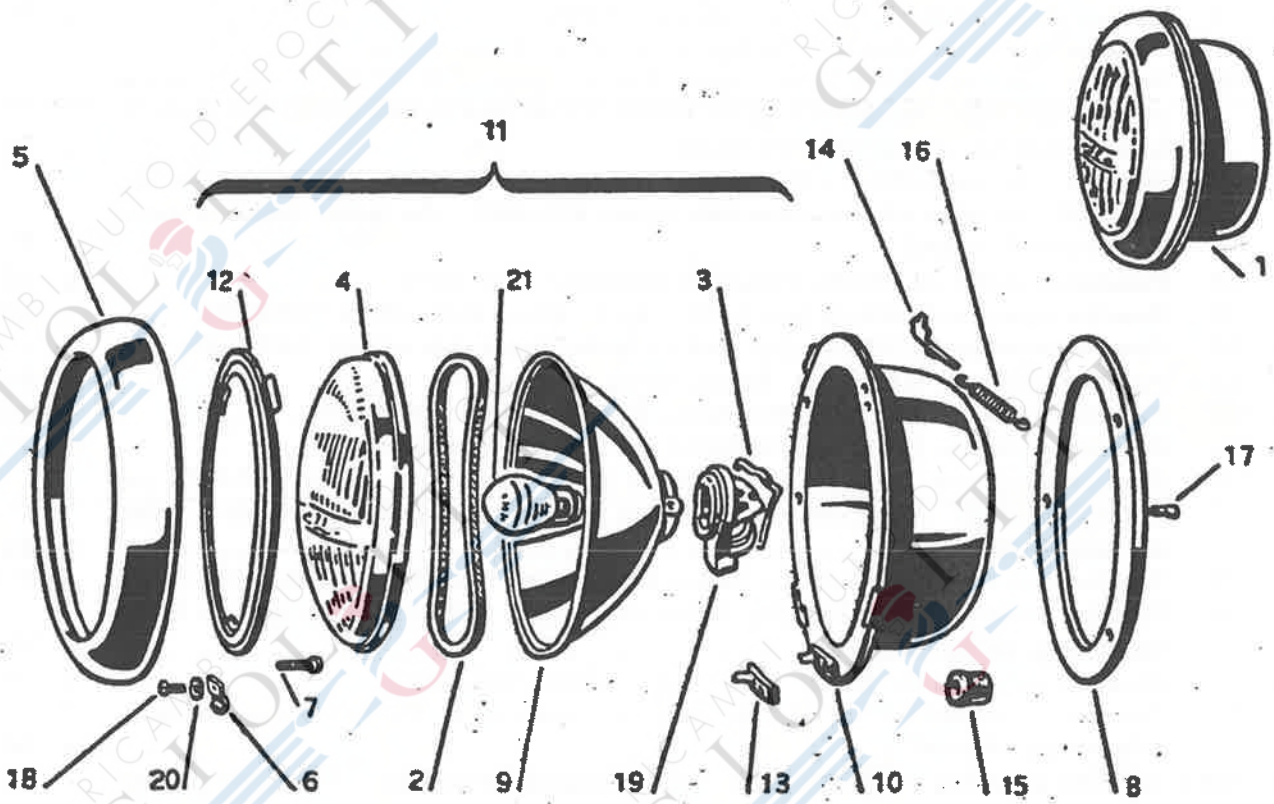
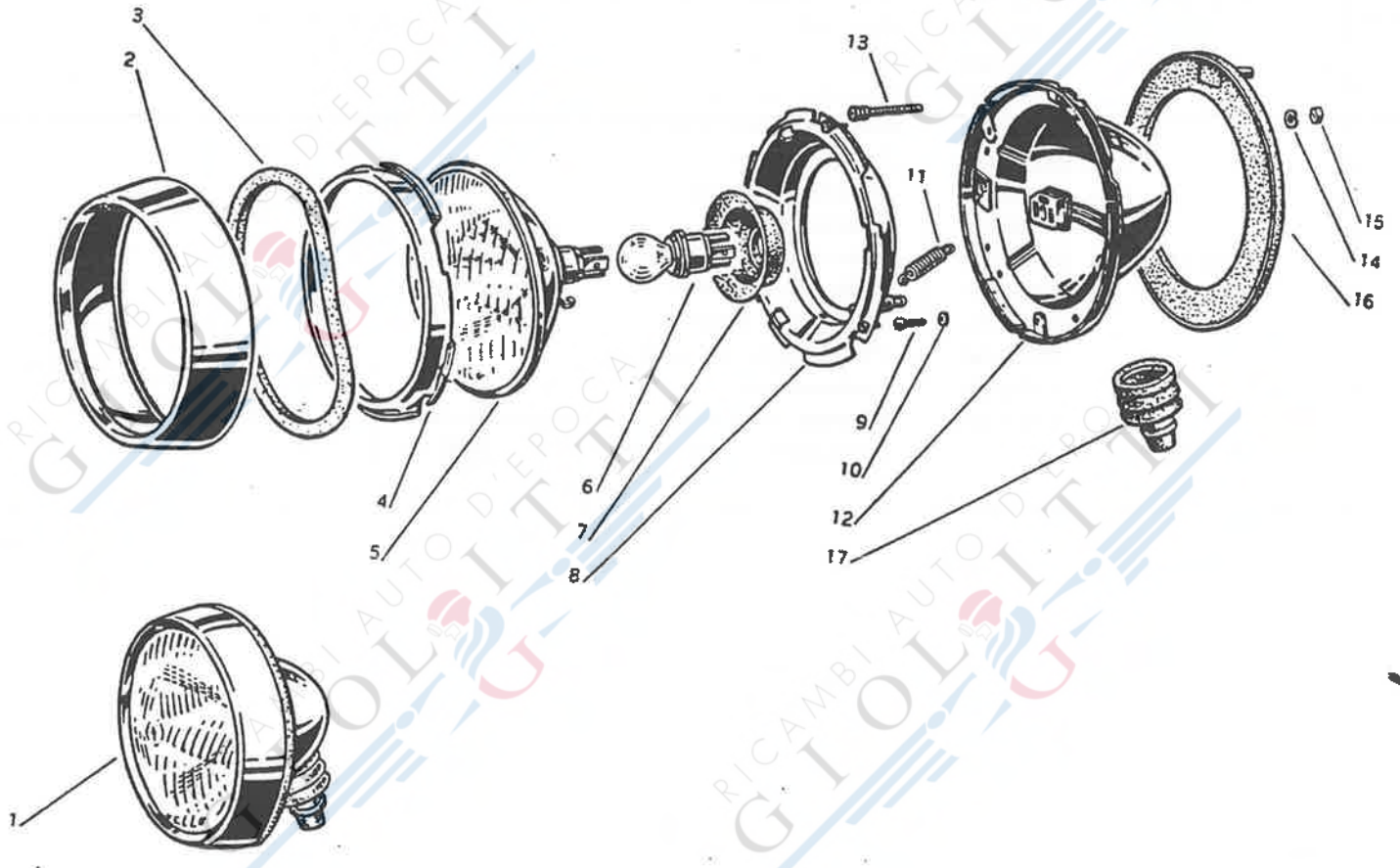


FIG. N°	N° D'ORDINAZIONE		DENOMINAZIONE	QUANTITÀ							
	ALFA	CARELLO		Berl.	Spr.	Spr. Vel.	Spid.	Spid. Vel.	L. I.	S. S. S. Z.	
1	1365.76.803	00.366.000	Faro principale, completo . . . . .	2	2	—	—	—	—	—	—
	1365.76.834	00.372.000	Faro principale, completo . . . . .	—	—	2	—	—	—	—	—
2	1413.80.020	00.300.500	Guarnizione per cristallo . . . . .	2	2	2	—	—	—	—	—
3		00.300.666	Molla pressione porta-lampada . . . . .	2	2	2	—	—	—	—	—
4	1365.76.422	00.303.700	Cristallo . . . . .	2	2	2	—	—	—	—	—
5	1365.76.412	00.365.012	Cornice esterna . . . . .	2	2	—	—	—	—	—	—
	1365.76.436	00.371.012	Cornice esterna . . . . .	—	—	2	—	—	—	—	—
6		00.365.130	Piastrina bloccaggio parabola. . . . .	8	8	8	—	—	—	—	—
7		00.365.430	Vite per regolazione. . . . .	6	6	6	—	—	—	—	—
8	1365.76.850/4	00.522.505	Guarnizione appoggio proiettore . . . . .	2	2	2	—	—	—	—	—
9		00.365.800	Parabola . . . . .	2	2	2	—	—	—	—	—
10		00.365.802	Calotta, completa . . . . .	2	2	—	—	—	—	—	—
		00.371.801	Calotta, completa . . . . .	—	—	2	—	—	—	—	—
11		00.365.810	Gruppo ottico completo . . . . .	2	2	2	—	—	—	—	—
12		00.365.821	Anello ritegno cristallo . . . . .	2	2	2	—	—	—	—	—
13		00.365.830	Chiavistello completo . . . . .	2	2	2	—	—	—	—	—
14		00.590.171	Scorrevole . . . . .	2	2	2	—	—	—	—	—
15	1365.76.433	00.590.502	Boccola passaggio cavi . . . . .	2	2	2	—	—	—	—	—
16		00.590.601	Molla per scorrevole . . . . .	2	2	2	—	—	—	—	—
17		12.304.425	Capocorda maschio . . . . .	2	2	2	—	—	—	—	—
18		32.590.438	Vite fissaggio parabola . . . . .	8	8	8	—	—	—	—	—
19		50.010.000	Portalampada . . . . .	2	2	2	—	—	—	—	—
20		N.R. 1243/3	Rosetta elastica per vite fissaggio parabola . . . . .	8	8	8	—	—	—	—	—
21	2710.40500		Lampadina a due filamenti 12 V - 45/40 W . . . . .	2	2	2	—	—	—	—	—

**FARO PRINCIPALE "CARELLO" (Per Berlina dalla vettura 1488.17701 alla vettura 1488.24930  
- Per t. i. dalla 1ª vettura alla vettura 1468.17750 - Per Sprint dalla vettura 1493.05801 - Per  
Sprint Veloce dalla vettura 1493.06043)**



**FARO PRINCIPALE "CARELLO" (Per Berlina dalla vettura 1488.17701 alla vettura 1488.24930  
- Per t. i. dalla 1ª vettura alla vettura 1468.17750 - Per Sprint dalla vettura 1493.05801 - Per  
Sprint Veloce dalla vettura 1493.06043)**

Tav. 108

FIG. N°	N° D'ORDINAZIONE		DENOMINAZIONE	QUANTITÀ						
	ALFA	CARELLO		Berl.	Spr.	Spr. Vel.	Spid.	Spid. Vel.	t. i.	S. S. S. Z.
1	1365.76.853	07.523.000	Faro principale, completo . . . . .	2	2	2	—	—	2	—
2	1365.76.463	00.522.012	Cornice esterna . . . . .	2	2	2	—	—	2	—
3	1365.76.850/5	00.522.512	Guarnizione riparo acqua . . . . .	2	2	2	—	—	2	—
4	1365.76.853/1	00.522.017	Cornice ritegno gruppo ottico . . . . .	2	2	2	—	—	2	—
5	1365.76.855	07.502.810	Gruppo ottico . . . . .	2	2	2	—	—	2	—
6	2710.40570		Lampadina 12 V - 40/45 W . . . . .	2	2	2	—	—	2	—
7	102.00.65.010.01/08	07.500.509	Cappuccio protezione lampadina . . . . .	2	2	2	—	—	2	—
8	1365.76.850/3	00.525.823	Anello completo di viti e molla . . . . .	2	2	2	—	—	2	—
9		00.522.434	Vite ritegno gruppo ottico . . . . .	6	6	6	—	—	6	—
10		00.521.799	Rondella per vite ritegno gruppo ottico . . . . .	6	6	6	—	—	6	—
11	1365.76.850/9	00.520.601	Molla ritegno gruppo ottico . . . . .	2	2	2	—	—	2	—
12		07.523.808	Corpo completo di cavi . . . . .	2	2	2	—	—	2	—
13	1365.76.850/6	00.522.430	Vite di regolazione . . . . .	4	4	4	—	—	4	—
14		07.523.615	Rondella per dado fissaggio faro . . . . .	2	2	2	—	—	2	—
15		51.590.440	Dado fissaggio faro . . . . .	2	2	2	—	—	2	—
16	1365.76.850/4	00.524.505	Guarnizione appoggio faro . . . . .	2	2	2	—	—	2	—
17	101.00.65.010.00/05	00.522.509	Riparo per cavi . . . . .	2	2	2	—	—	2	—

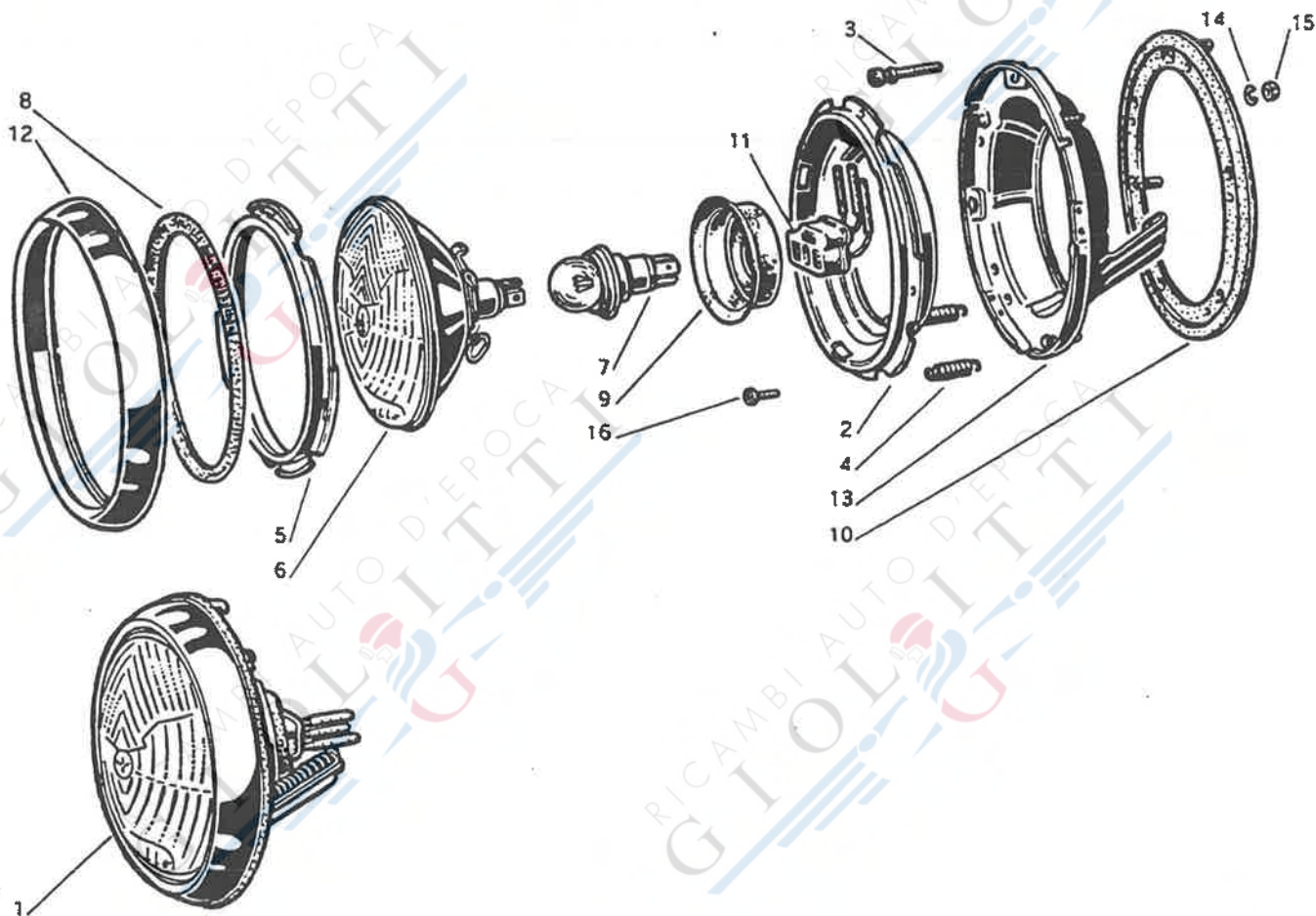


FIG. N°	N° D'ORDINAZIONE		DENOMINAZIONE	QUANTITÀ							
	ALFA	CARELLO		Berl.	Spr.	Spr. Val.	Spid.	Spid. Val.	L. I.	S. S. S. Z.	
1	101.20.65.010.00	07.543.000	Faro principale, completo . . . . .	—	—	—	—	—	—	—	2
2	1365.76.850/3	00.525.823	Anello appoggio gruppo ottico . . . . .	—	—	—	—	—	—	—	2
3	1365.76.850/6	00.522.430	Vite di regolazione . . . . .	—	—	—	—	—	—	—	4
4	1365.76.850/9	00.520.601	Molla ritegno gruppo ottico . . . . .	—	—	—	—	—	—	—	2
5	1365.76.853/1	00.522.017	Cornice per gruppo ottico . . . . .	—	—	—	—	—	—	—	2
6	1365.76.855	07.502.810	Gruppo ottico . . . . .	—	—	—	—	—	—	—	2
7	2710.40570		Lampadina 12 V - 40/45 W . . . . .	—	—	—	—	—	—	—	2
8	1365.76.850/5	00.522.512	Guarnizione riparo acqua . . . . .	—	—	—	—	—	—	—	2
9	102.00.65.010.01/08	07.500.509	Cappuccio protezione lampadina . . . . .	—	—	—	—	—	—	—	2
10	101.20.65.109.00	07.542.505	Guarnizione appoggio faro . . . . .	—	—	—	—	—	—	—	2
11	102.00.65.049.00	54.506.000	Blocchetto connessioni . . . . .	—	—	—	—	—	—	—	2
12	101.20.65.108.00	07.542.012	Cornice esterna . . . . .	—	—	—	—	—	—	—	2
13		07.542.808	Corpo completo. . . . .	—	—	—	—	—	—	—	2
14		07.523.615	Rondella per dado fissaggio faro . . . . .	—	—	—	—	—	—	—	2
15		51.590.440	Dado fissaggio faro . . . . .	—	—	—	—	—	—	—	2
16		00.522.434	Vite ritegno gruppo ottico . . . . .	—	—	—	—	—	—	—	6

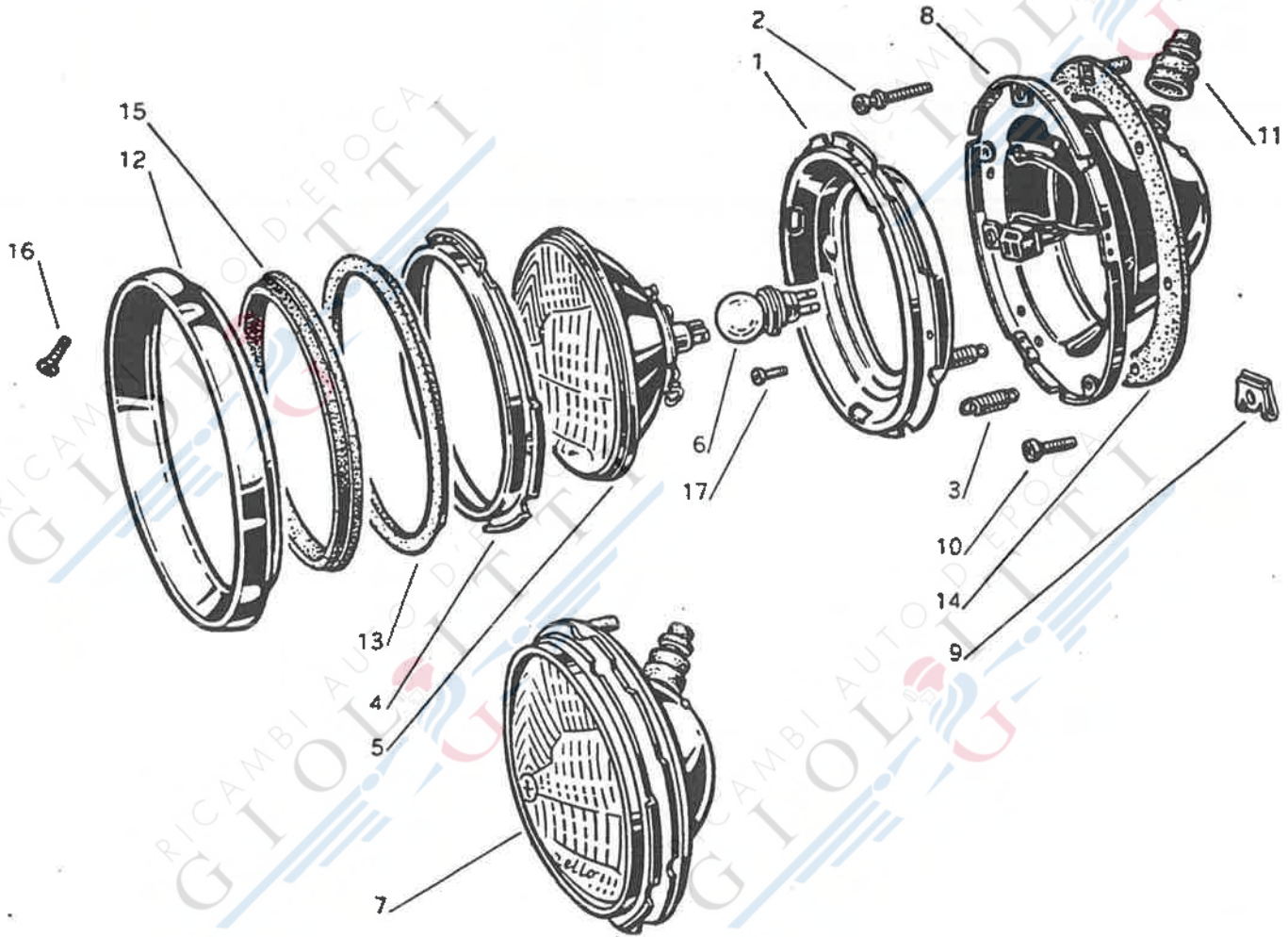
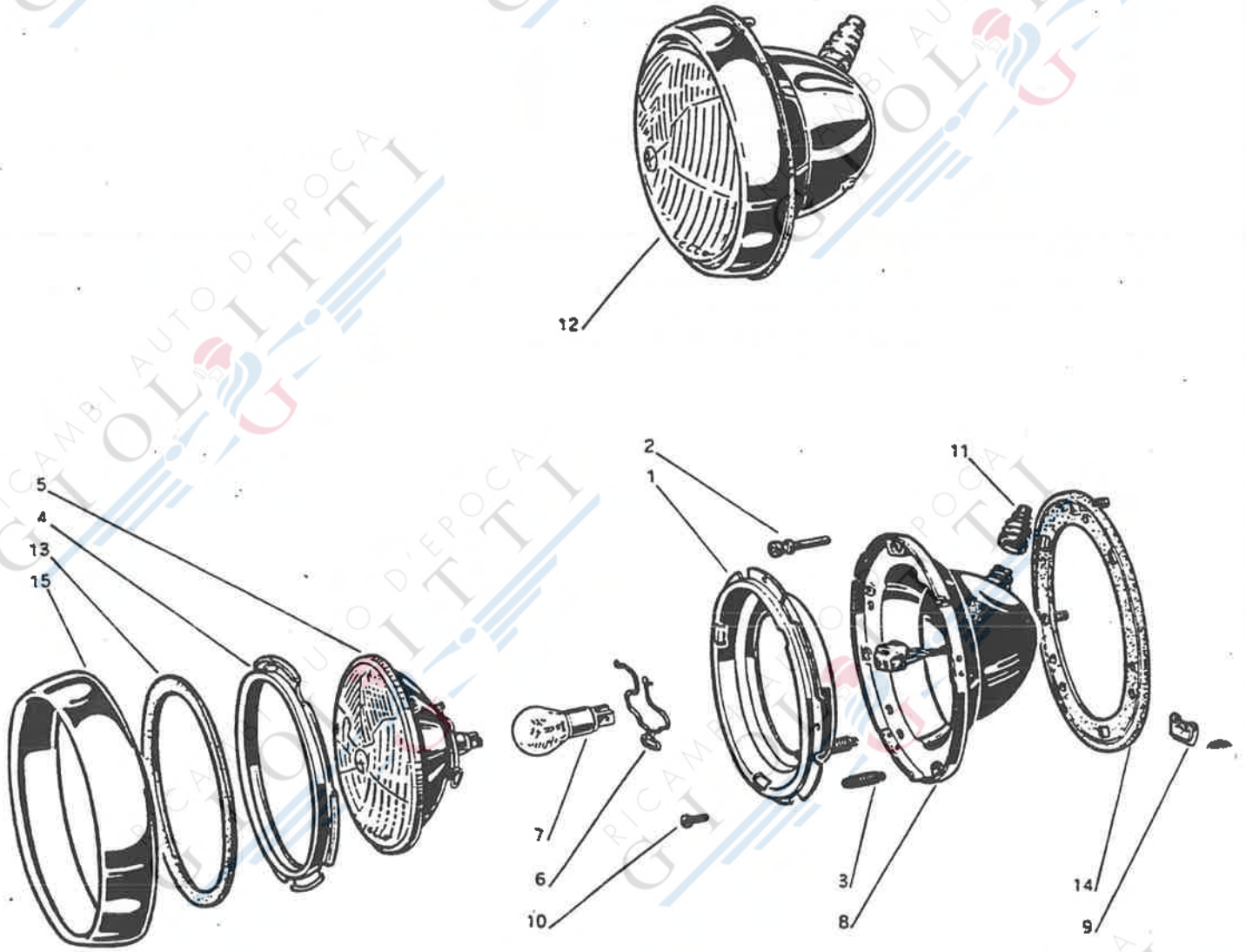




FIG. N°	N° D'ORDINAZIONE		DENOMINAZIONE	QUANTITÀ						
	ALFA	CARELLO		Berl.	Spr.	Spr. Vel.	Spid. Vel.	t. i.	S. S. S. Z.	
1	1365.76.850/3	00.525.823	<b>Anello</b> appoggio gruppo ottico . . . . .	2	—	—	—	—	—	2
2	1365.76.850/6	00.522.430	<b>Vite</b> di regolazione . . . . .	4	—	—	—	—	—	4 4
3	1365.76.850/9	00.520.601	<b>Molla</b> ritegno gruppo ottico . . . . .	2	—	—	—	—	—	2 2
4	1365.76.853/1	00.522.017	<b>Cornice</b> per gruppo ottico . . . . .	2	—	—	—	—	—	2 2
5	1365.76.855	07.502.810	<b>Gruppo</b> ottico . . . . .	2	—	—	—	—	—	2 2
6	2710.40.570		<b>Lampadina</b> 12 V - 40/45 W . . . . .	2	—	—	—	—	—	2 2
7	101.00.65.010.00	07.423.000	<b>Faro</b> principale, completo . . . . .	2	—	—	—	—	—	2 2
8	101.00.65.010.00/01	07.423.808	<b>Corpo</b> del faro . . . . .	2	—	—	—	—	—	2 2
9	101.00.65.010.00/02	00.532.677	<b>Piastrina</b> fissaggio faro . . . . .	6	—	—	—	—	—	6 6
10	101.00.65.010.00/03	00.532.549	<b>Vite</b> fissaggio faro . . . . .	6	—	—	—	—	—	6 6
11	101.00.65.010.00/05	00.522.509	<b>Riparo</b> capocorda . . . . .	2	—	—	—	—	—	2 2
12	101.11.65.100.00	07.422.012	<b>Cornice</b> esterna - per Berlina e t. i. . . . .	2	—	—	—	—	—	2 —
	101.20.65.014.00	07.442.814	<b>Cornice</b> esterna - per Sprint Speciale . . . . .	—	—	—	—	—	—	— 2
13	101.11.65.111.00	07.422.512	<b>Guarnizione</b> per cornice esterna . . . . .	2	—	—	—	—	—	2 2
14	102.00.65.010.01/04	07.530.505	<b>Guarnizione</b> appoggio faro . . . . .	2	—	—	—	—	—	2 2
15	102.00.65.102.00	07.530.512	<b>Guarnizione</b> cornice esterna . . . . .	—	—	—	—	—	—	— 2
16	102.00.65.103.00	07.530.434	<b>Vite</b> fissaggio cornice esterna . . . . .	2	—	—	—	—	—	2 2
17		00.522.434	<b>Vite</b> ritegno gruppo ottico . . . . .	2	—	—	—	—	—	2 2

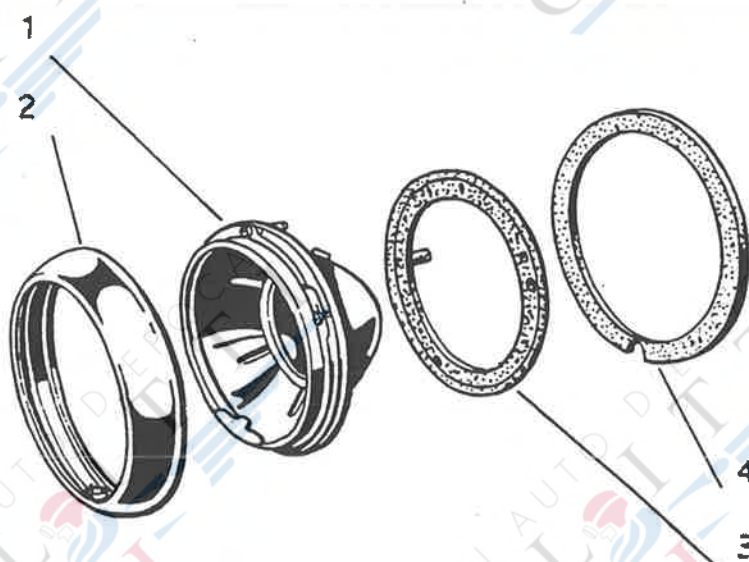
FARO PRINCIPALE " CARELLO " (Per Spider e Spider Veloce)



**FARO PRINCIPALE "CARELLO" (Per Spider e Spider Veloce)**

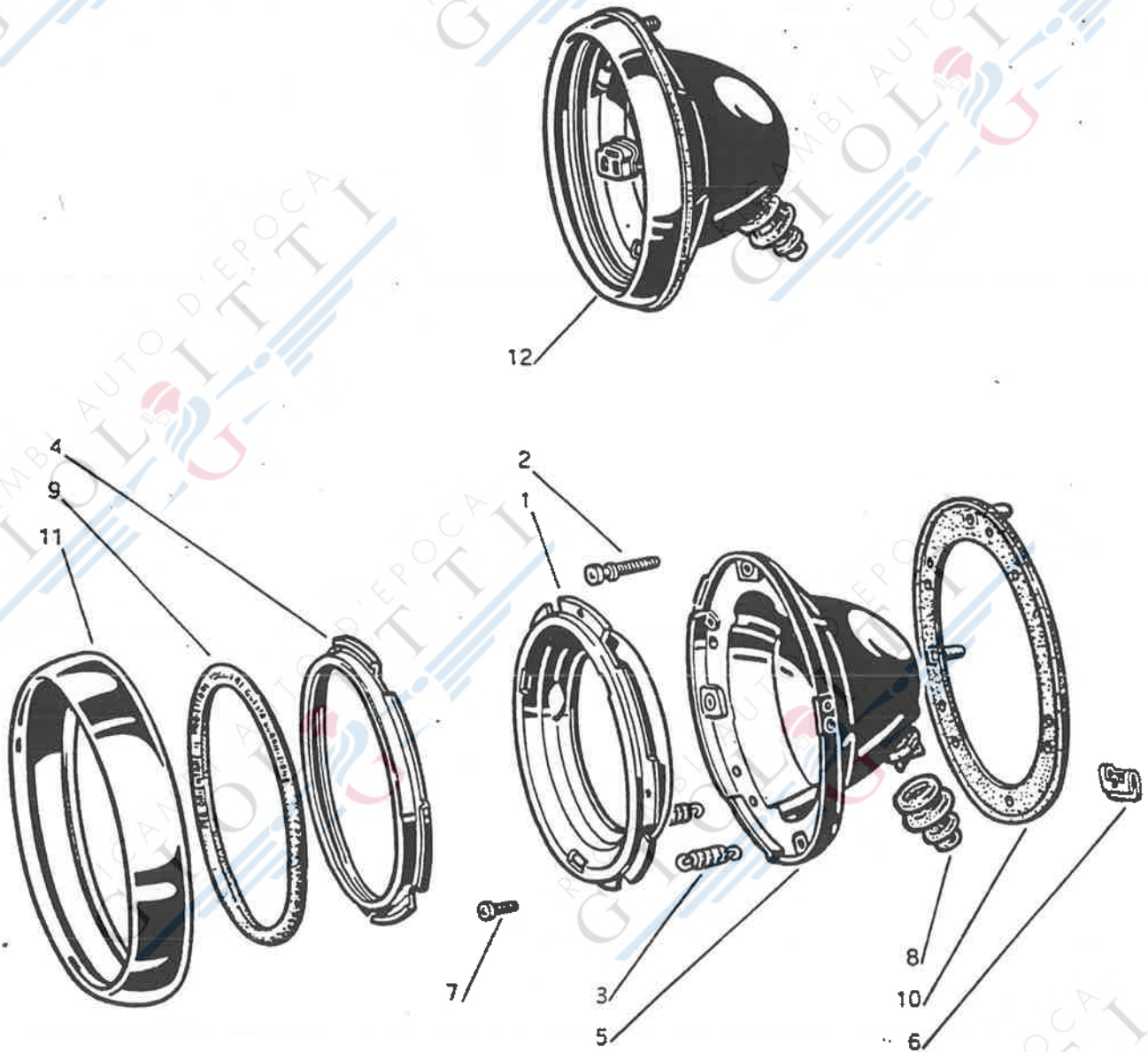
Tav. 111

FIG. N°	N° D'ORDINAZIONE		DENOMINAZIONE	QUANTITÀ						
	ALFA	CARELLO		Berl.	Spr.	Spr. Vel.	Spid.	Spid. Vel.	t. L.	S. S. S. Z.
1	1365.76.850/3	00.525.823	Anello appoggio gruppo ottico . . . . .	—	—	—	2	2	—	—
2	1365.76.850/6	00.522.430	Vite di regolazione . . . . .	—	—	—	4	4	—	—
3	1365.76.850/9	00.520.601	Molla di ritegno gruppo ottico . . . . .	—	—	—	2	2	—	—
4	1365.76.853/1	00.522.017	Cornice ritegno gruppo ottico . . . . .	—	—	—	2	2	—	—
5	1365.76.855	07.502.810	Gruppo ottico completo (per circolazione destra) . . . . .	—	—	—	2	2	—	—
6		00.300.666	Molla di pressione portalamпада . . . . .	—	—	—	2	2	—	—
7	2710.40570		Lampadina 12 V - 40/45W . . . . .	—	—	—	2	2	—	—
8	101.00.65.010.00/01	07.423.808	Corpo del faro . . . . .	—	—	—	2	2	—	—
9	101.00.65.010.00/02	00.532.677	Piastrina fissaggio faro . . . . .	—	—	—	2	2	—	—
10	101.00.65.010.00/03	00.532.549	Vite fissaggio faro . . . . .	—	—	—	6	6	—	—
11	101.00.65.010.00/05	00.522.509	Riparo per cavi . . . . .	—	—	—	2	2	—	—
12	101.03.65.010.00	07.425.000	Faro, completo . . . . .	—	—	—	2	2	—	—
13	101.03.65.010.00/01	00.522.512	Guarnizione riparo acqua . . . . .	—	—	—	2	2	—	—
14	101.03.65.010.00/02	07.425.505	Guarnizione per contenitore . . . . .	—	—	—	2	2	—	—
15	101.03.65.100.00	07.425.012	Cornice esterna . . . . .	—	—	—	2	2	—	—



**CONTENITORE "LUCAS" PER FARO PRINCIPALE (Per Berlina, Sprint, Spider e Spider Veloce U. S. A.)** Tav. 112

FIG. N°	N° D'ORDINAZIONE	DENOMINAZIONE	QUANTITÀ						
			Berl.	Spr.	Spr. Vel.	Spid.	Spid. Vel.	c. L.	S. S. S. Z.
1	1365.76.812	Contenitore fari con portalampada . . . . .	2	2	—	2	2	—	—
	1365.76.851	Contenitore senza portalampada . . . . .	—	—	—	2	2	—	—
2	1365.76.708	Cornice fari . . . . .	—	—	—	2	2	—	—
	1365.76.814	Cornice fari . . . . .	2	—	—	—	—	—	—
3	1365.76.446	Cornice fari . . . . .	—	2	—	—	—	—	—
	1365.76.434	Guarnizione per contenitore . . . . .	—	2	—	2	2	—	—
4	1365.76.438	Guarnizione per contenitore . . . . .	2	—	—	—	—	—	—
	1365.76.439	Guarnizione parapolvere . . . . .	—	2	—	2	2	—	—

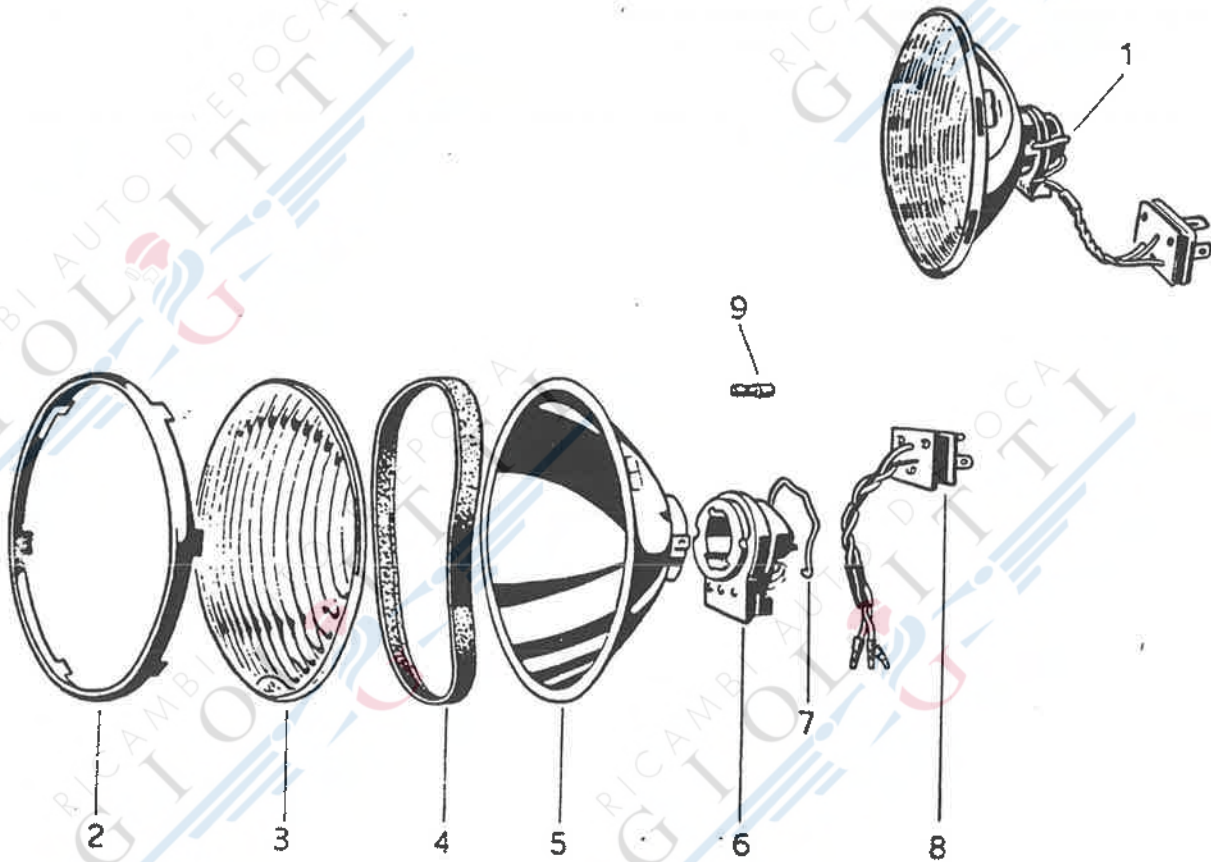


**CONTENITORE " CARELLO " PER FARO PRINCIPALE (Per Spider e Spider Veloce U. S. A.)**

Tav. 113

FIG. N°	N° D'ORDINAZIONE		DENOMINAZIONE	QUANTITÀ						
	ALFA	CARELLO		Bart.	Spr.	Spr. Ve	Smid.	Spid. Ve	L. i.	S. S. S. Z.
1	1365.76.850/3	00.525.823	<b>Anello</b> appoggio gruppo ottico . . . . .	—	—	—	2	2	—	—
2	1365.76.850/6	00.522.430	<b>Vite</b> regolazione . . . . .	—	—	—	4	4	—	—
3	1365.76.850/9	00.520.601	<b>Molla</b> ritegno gruppo ottico . . . . .	—	—	—	2	2	—	—
4	1365.76.853/1	00.522.017	<b>Cornice</b> ritegno gruppo ottico . . . . .	—	—	—	2	2	—	—
5	101.00.65.010.00/01	07.423.808	<b>Contenitore</b> . . . . .	—	—	—	2	2	—	—
6	101.00.65.010.00/02	00.532.677	<b>Piastrina</b> fissaggio . . . . .	—	—	—	2	2	—	—
7	101.00.65.010.00/03	00.532.549	<b>Vite</b> fissaggio . . . . .	—	—	—	6	6	—	—
8	101.00.65.010.00/05	00.522.509	<b>Riparo</b> per cavi . . . . .	—	—	—	2	2	—	—
9	101.03.65.010.00/01	00.522.512	<b>Guarnizione</b> riparo acqua . . . . .	—	—	—	2	2	—	—
10	101.03.65.010.00/02	07.425.505	<b>Guarnizione</b> del contenitore . . . . .	—	—	—	2	2	—	—
11	101.03.65.100.00	07.425.012	<b>Cornice</b> esterna . . . . .	—	—	—	2	2	—	—
12	101.04.65.010.00		<b>Contenitore, completo</b> . . . . .	—	—	—	2	2	—	—

GRUPPO OTTICO "CARELLO" (Per circolazione a sinistra)





**GRUPPO OTTICO " CARELLO " (Per circolazione a sinistra)**

Tav. 114

FIG. N°	N° D'ORDINAZIONE		DENOMINAZIONE	QUANTITÀ							
	ALFA	CARELLO		Berl.	Spr.	Spr. Vol.	Splid.	Splid. Vel.	e. L.	S. S. S. Z.	
1	1365.76.840	00.501.810	<b>Gruppo ottico Carello, completo</b> . . . . .	2	2	2	2	2	2	2	2
2		00.500.021	<b>Anello ritegno cristallo</b> . . . . .	2	2	2	2	2	2	2	2
3	1365.76.840/1	00.500.700	<b>Cristallo</b> . . . . .	2	2	2	2	2	2	2	2
4	1365.76.840/2	00.550.500	<b>Guarnizione per cristallo</b> . . . . .	2	2	2	2	2	2	2	2
5		00.500.800	<b>Parabola</b> . . . . .	2	2	2	2	2	2	2	2
6		50.020.000	<b>Portalamпада</b> . . . . .	2	2	2	2	2	2	2	2
7		00.300.666	<b>Molla ritegno portalamпада</b> . . . . .	2	2	2	2	2	2	2	2
8		00.500.939	<b>Gruppo spina con cavi</b> . . . . .	2	2	2	2	2	2	2	2
9		12.304.425	<b>Capocorda maschio</b> . . . . .	2	2	2	2	2	2	2	2

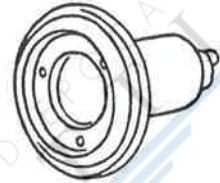
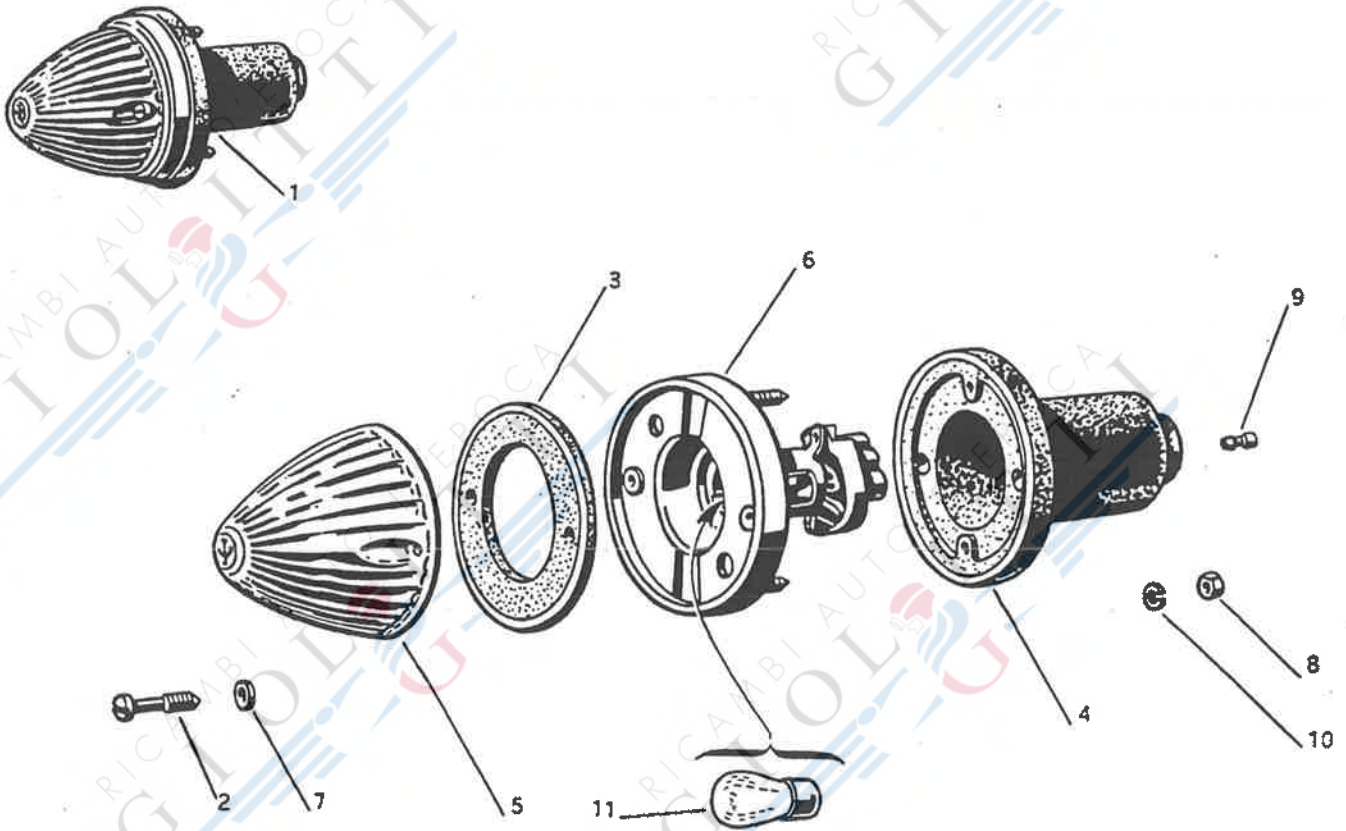


FIG. N°	N° D'ORDINAZIONE	DENOMINAZIONE	QUANTITÀ						
			Berl.	Spr.	Spr. Ve.	Spid.	Spid. Vel.	t. i.	S. S. S. Z.
1	1365.76.813	Fanalino anteriore completo (tipo Lucas 488)	2	2	—	2	2	2	—
2	1365.76.452	Cornice del fanalino	2	2	—	2	2	2	—
3	1365.76.453	Cristallo del fanalino	2	2	—	2	2	2	—
4	2710.40520	Lampadina da 12 V - 5/20 W	2	2	—	2	2	2	—

**FANALINO ANTERIORE " CARELLO "** (Per Berlina fino alla vettura 1488.24930 - Per t. i. fino alla vettura 1468.17750 - Per Sprint e Sprint Veloce fino alla vettura 1493.06600 - Per Spider e Spider Veloce fino alla vettura 1495.07213)

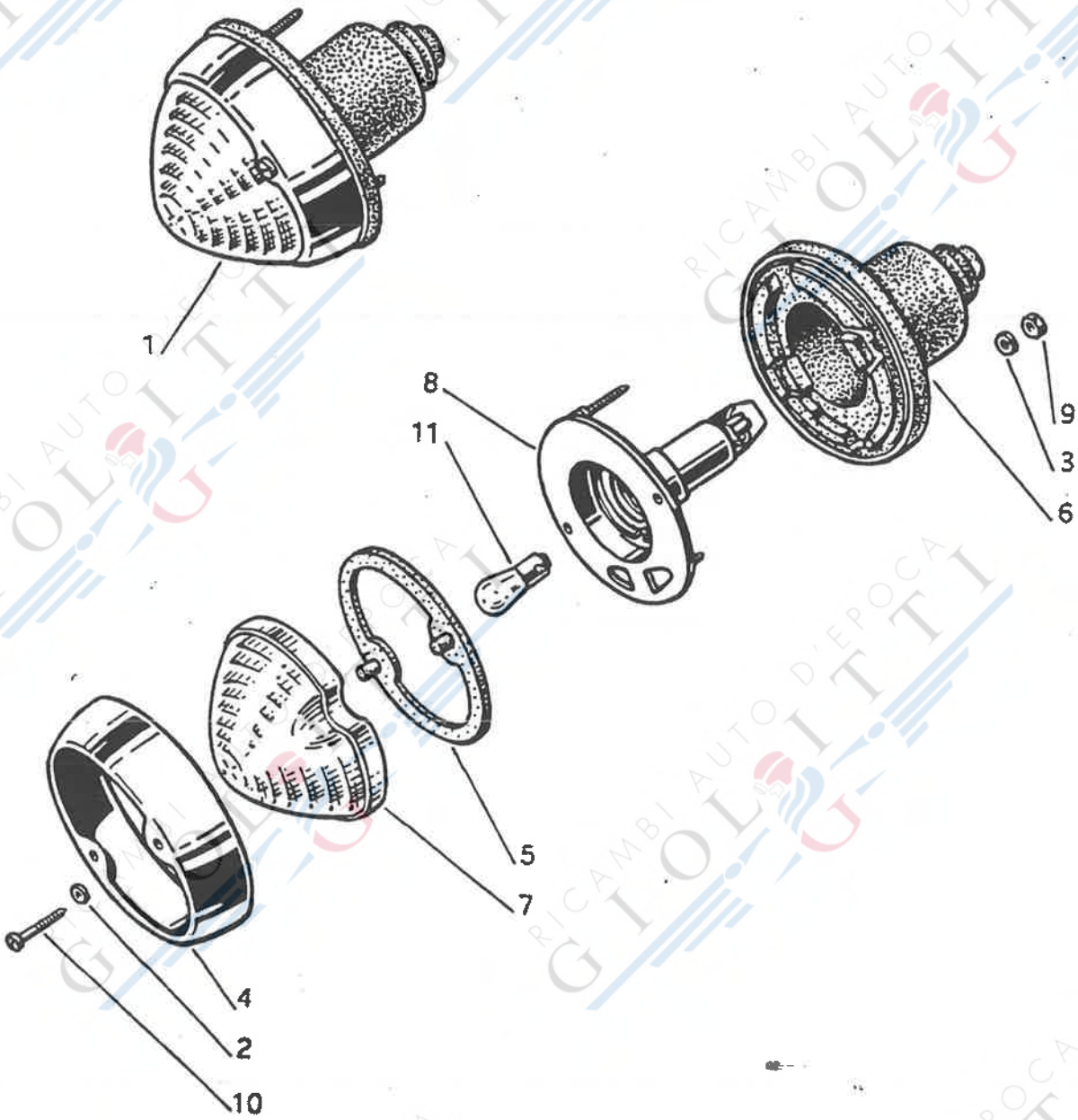


**FANALINO ANTERIORE " CARELLO " (Per Berlina fino alla vettura 1488.24930 - Per t. i. fino alla vettura 1468.17750 - Per Sprint e Sprint Veloce fino alla vettura 1493.06600 - Per Spider e Spider Veloce fino alla vettura 1495.07213)**

Tav. 116

FIG. N°	N° D'ORDINAZIONE		DENOMINAZIONE	QUANTITÀ							
	ALFA	CARELLO		Berl.	Spr.	Spr. Vel.	Spid.	Spid. Vel.	t. i.	S. S. S.Z.	
1	1365.76.805	11.366.000	<b>Fanalino anteriore:</b> — con cornice provvista di prigionieri di fissaggio - Per Spider e Spider Veloce fino alla vettura 1495.00600; dopo tale progressivo ved. 1365.76.848 - Per gli altri tipi ved. progressivi sulla testata della tavola . . . . .	2	2	2	2	2	2	2	—
	1365.76.848	11.370.000	— con cornice sprovvista di prigionieri di fissaggio - Per Spider e Spider Veloce dalla vettura 1495.00601 alla vettura 1495.07213 . . . . .	—	—	—	2	2	—	—	—
2		11.302.435	<b>Vite fissaggio corpo luminoso . . . . .</b>	4	4	4	4	4	4	4	—
3	1365.76.431	11.365.503	<b>Guarnizione per corpo luminoso . . . . .</b>	2	2	2	2	2	2	2	—
4	1365.76.454	11.365.505	<b>Guarnizione appoggio fanale . . . . .</b>	2	2	2	2	2	2	2	—
5	1365.76.416	11.365.716	<b>Corpo luminoso . . . . .</b>	2	2	2	2	2	2	2	—
6		11.366.813	<b>Cornice:</b> — con prigionieri di fissaggio . . . . .	2	2	2	2	2	2	2	—
		11.370.813	— senza prigionieri di fissaggio . . . . .	—	—	—	2	2	—	—	—
7		11.600.550	<b>Rondella per vite fissaggio corpo luminoso . . . . .</b>	4	4	4	4	4	4	4	—
8		11.602.440	<b>Dado fissaggio fanalino alla scocca . . . . .</b>	4	4	4	4	4	4	4	—
9		12.304.425	<b>Capocorda maschio . . . . .</b>	2	2	2	2	2	2	2	—
10		07.655.615	<b>Rondella elastica per dado fissaggio fanalino alla scocca . . . . .</b>	4	4	4	4	4	4	4	—
11	2710.40520		<b>Lampadina 12 V - 5/20 W . . . . .</b>	2	2	2	2	2	2	2	—

**FANALINO ANTERIORE " CARELLO "** (Per Berlina dalla vettura 1488.30001 - Per t. i. dalla vettura 1468.20001 - Per Spider e Spider Veloce dalla vettura 1495.00001 - Per Sprint Speciale e Sprint Zagato dalla 1ª vettura)

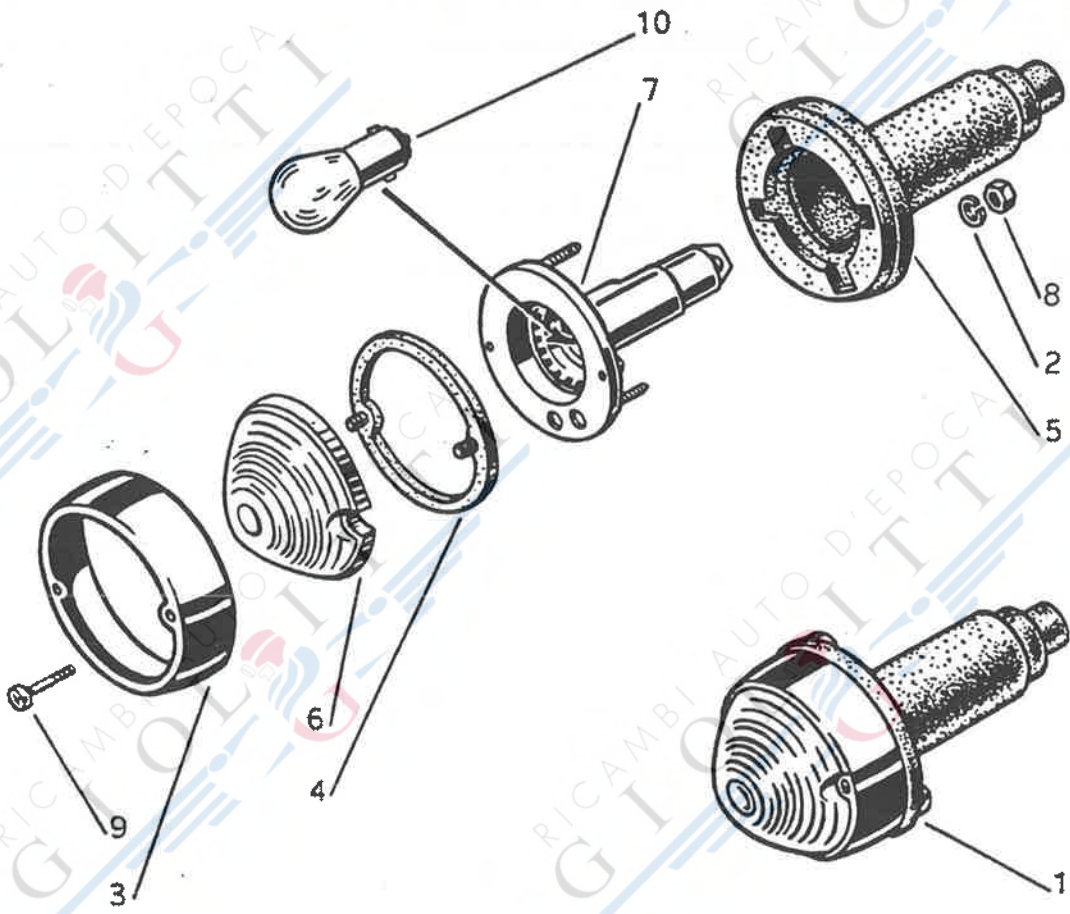


**FANALINO ANTERIORE " CARELLO " (Per Berlina dalla vettura 1488.30001 - Per t. i. dalla vettura 1468.20001 - Per Spider e Spider Veloce dalla vettura 1495.08001 - Per Sprint Speciale e Sprint Zagato dalla 1ª vettura)**

Tav. 117

FIG. N°	N° D'ORDINAZIONE		DENOMINAZIONE	QUANTITÀ						
	ALFA	CARELLO		Berl.	Sar.	Spr. Vel.	Spid. Val.	t. i.	S. S. S. Z.	
1	101.00.65.011.00	11.381.000	<b>Fanalino anteriore completo:</b> — con piastra provvista di prigionieri - Per Spider e Spider Veloce fino alla vettura 1495.08200; dopo tale pro- gressivo ved. 101.03.65.011.00 . . . .	2	—	—	2	2	2	2
2	101.03.65.011.00	11.425.000	— con piastra sprovvista di prigionieri	—	—	—	2	2	—	—
3		00.521.799	<b>Rondella per viti fissaggio . . . . .</b>	4	—	—	4	4	4	4
4	1735.76.802/5	11.380.212	<b>Rondella elastica . . . . .</b>	4	—	—	4	4	4	4
5	1735.76.802/6	11.380.503	<b>Cornice . . . . .</b>	2	—	—	2	2	2	2
6	1735.76.802/1	11.380.505	<b>Guarnizione per corpo luminoso . . . . .</b>	2	—	—	2	2	2	2
7	1735.76.802/7	11.380.706	<b>Guarnizione appoggio fanale . . . . .</b>	2	—	—	2	2	2	2
8		11.380.813	<b>Corpo luminoso . . . . .</b>	2	—	—	2	2	2	2
9		11.425.813	<b>Piastra portalampada:</b> — con prigionieri . . . . .	2	—	—	2	2	2	2
10		11.602.404	— senza prigionieri . . . . .	—	—	—	2	2	—	—
11	2710.40520	11.654.434	<b>Dado fissaggio fanalino . . . . .</b>	—	—	—	4	4	—	—
			<b>Vite di fissaggio . . . . .</b>	4	—	—	4	4	4	4
			<b>Lampadina da 12 V - 5/20 W . . . . .</b>	2	—	—	2	2	2	2

**FANALINO ANTERIORE "ALTISSIMO" (Per Berlina dalla vettura 1488.30001 - Per t.i. dalla vettura 1468.20001 - Per Spider e Spider Veloce dalla vettura 1495.00001 - Per Sprint Speciale e Sprint Zagato dalla 1ª vettura)**





**FANALINO ANTERIORE "ALTISSIMO" (Per Berlina dalla vettura 1488.30001 - Per t. i. dalla vettura 1468.20001 - Per Spider e Spider Veloce dalla vettura 1495.08001 - Per Sprint Speciale e Sprint Zagato dalla 1ª vettura)**

Tav. 118

FIG. N°	N° D'ORDINAZIONE		DENOMINAZIONE	QUANTITÀ							
	ALFA	ALTISSIMO		Berl.	Spr.	Spr. Vel.	Spid.	Spid. Vel.	t. i.	S. S. S. Z.	
1	101.00.65.011.00	172	<b>Fanalino, anteriore completo:</b> — con piastra provvista di prigionieri - Per Spider e Spider Veloce fino alla vettura 1495.08200: dopo tale pro- gressivo ved. 101.03.65.011.00 . . .	2	—	—	2	2	2	2	—
2	101.03.65.011.00	174	— con piastra sprovvista di prigionieri	—	—	—	2	2	—	—	—
3	1735.76.802/15	140/61.00	<b>Rondella elastica</b> . . . . .	4	—	—	4	4	4	4	—
4	1735.76.802/16	172/02.00	<b>Cornice</b> . . . . .	2	—	—	2	2	2	2	—
5	1735.76.802/17	172/10.00	<b>Guarnizione per corpo luminoso</b> . . . . .	2	—	—	2	2	2	2	—
6	1735.76.802/18	172/11.00	<b>Guarnizione appoggio fanale</b> . . . . .	2	—	—	2	2	2	2	—
7		172/12.00	<b>Corpo luminoso</b> . . . . .	2	—	—	2	2	2	2	—
8		172/01.10	<b>Piastra portalamпада:</b> — con prigionieri . . . . .	2	—	—	2	2	2	2	—
9		174/01.10	— senza prigionieri . . . . .	—	—	—	2	2	—	—	—
10	2710.40520	170/50.00	<b>Dado fissaggio fanalino</b> . . . . .	—	—	—	4	4	—	—	—
		150/08.00	<b>Vite di fissaggio</b> . . . . .	4	—	—	4	4	4	4	—
			<b>Lampadina, da 12 V - 5/20 W</b> . . . . .	2	—	—	2	2	2	2	—

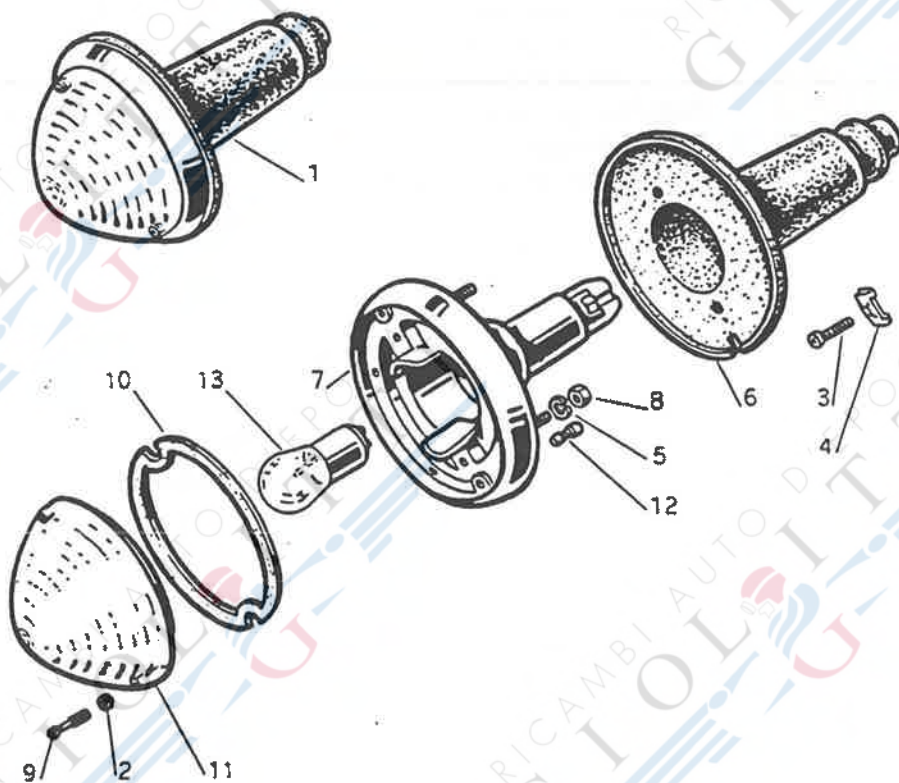
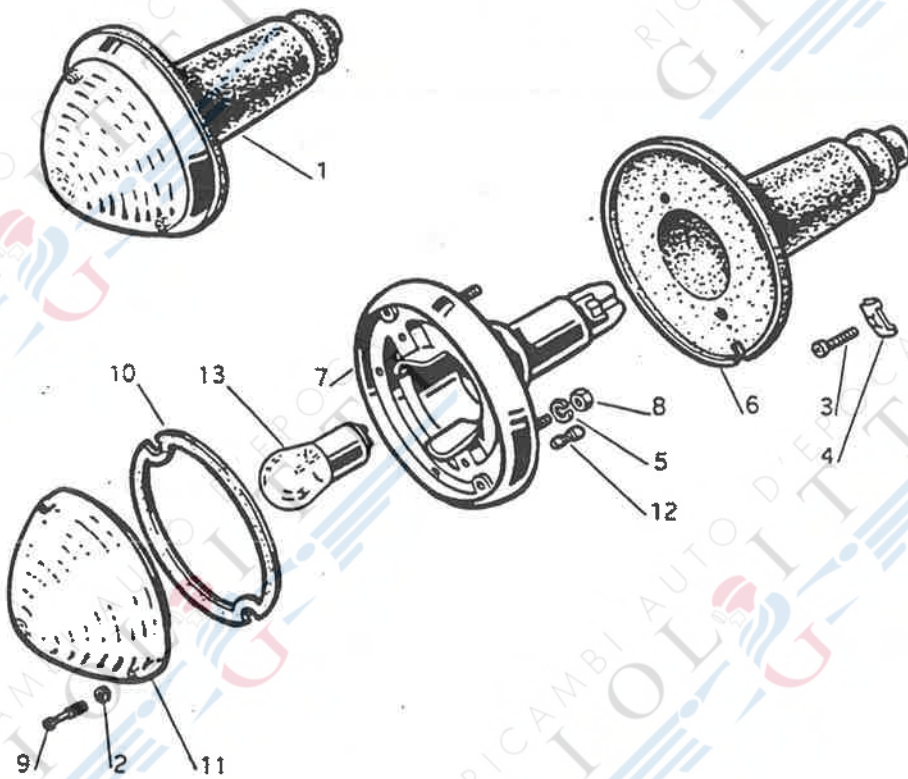


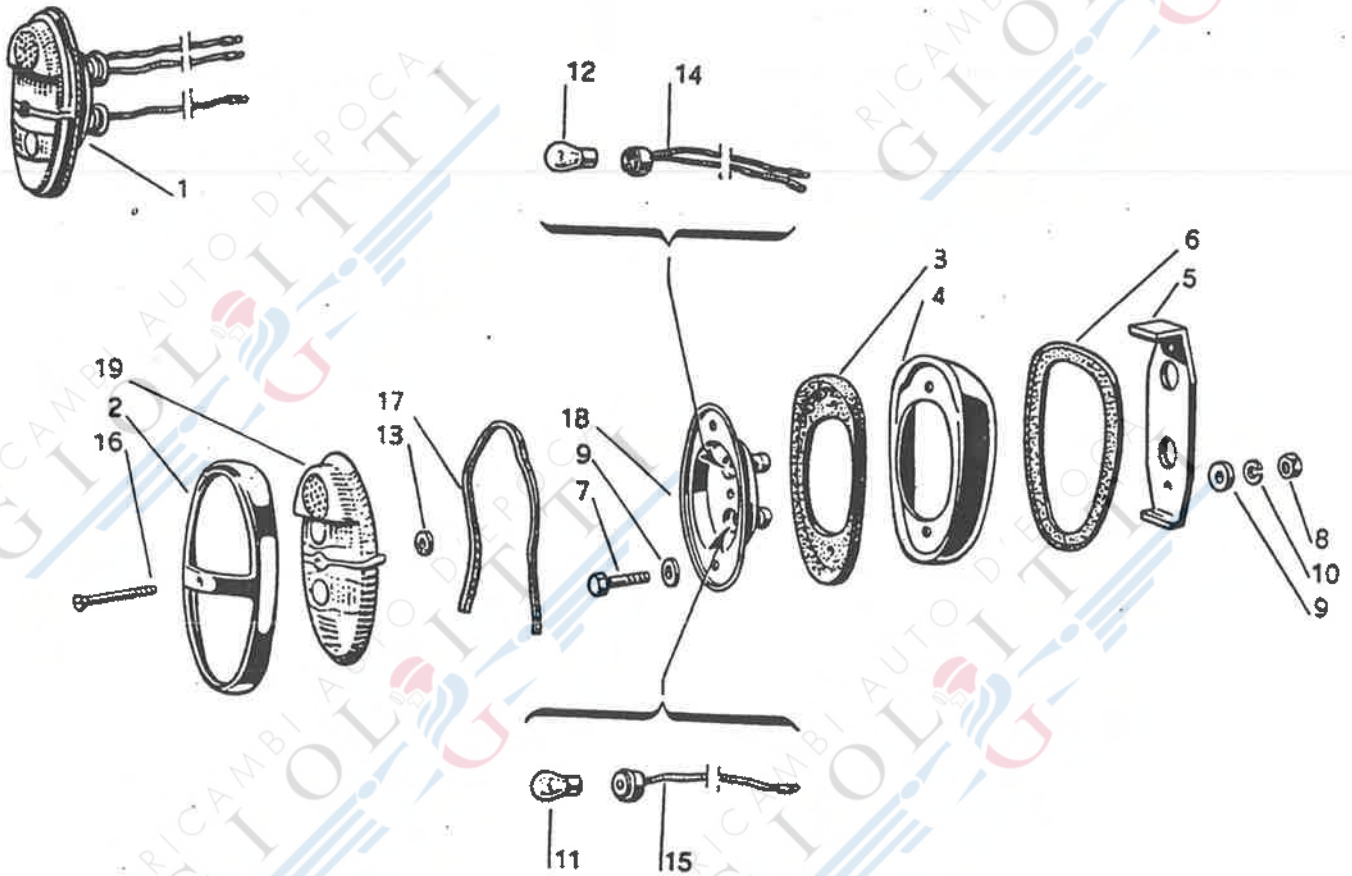
FIG. N°	N° D'ORDINAZIONE		DENOMINAZIONE	QUANTITÀ							
	ALFA	CARELLO		Bert.	Spr.	Spr. Vel.	Spid.	Spid. Vel.	L. i.	S. S. S. Z.	
1	1365.76.857	11.500.000	Fanalino anteriore, corr pleto . . . . .	—	2	2	—	—	—	—	—
2		00.521.799	Rondella per viti . . . . .	—	4	4	—	—	—	—	—
3		00.532.549	Vite di fissaggio . . . . .	—	4	4	—	—	—	—	—
4		00.532.677	Piastrina di fissaggio . . . . .	—	4	4	—	—	—	—	—
5		07.655.615	Rondella elastica . . . . .	—	4	4	—	—	—	—	—
6	1365.76.857/2	11.500.505	Guarnizione appoggio fanale . . . . .	—	2	2	—	—	—	—	—
7		11.500.813	Cornice . . . . .	—	2	2	—	—	—	—	—
8		11.602.440	Dado fissaggio fanalino . . . . .	—	4	4	—	—	—	—	—
9		11.654.434	Vite di fissaggio . . . . .	—	4	4	—	—	—	—	—
10	1365.76.857/1	11.654.503	Guarnizione corpo luminoso . . . . .	—	2	2	—	—	—	—	—
11	1365.76.857/3	11.654.716	Corpo luminoso . . . . .	—	2	2	—	—	—	—	—
12		12.304.425	Capocorda maschio . . . . .	—	2	2	—	—	—	—	—
13	2710.40520		Lampadina 12 V - 5/20 W . . . . .	—	2	2	—	—	—	—	—



FANALINO ANTERIORE "ALTISSIMO" (Per Sprint e Sprint Veloce dalla vettura 1493.06601)

Tav. 120

FIG. N°	N° D'ORDINAZIONE		DENOMINAZIONE	QUANTITÀ							
	ALFA	ALTISSIMO		Bert.	Spr.	Spr. Vel.	Spid.	Spid. Vel.	t. i.	S. S. S. Z.	
1	1365.76.857	173	Fanalino anteriore completo . . . . .	—	2	2	—	—	—	—	—
2		142/60.00	Rondella per viti . . . . .	—	4	4	—	—	—	—	—
3		150/08.00	Vite per fissaggio . . . . .	—	4	4	—	—	—	—	—
4			Piastrina di fissaggio . . . . .	—	4	4	—	—	—	—	—
5		140/61.00	Rondella elastica . . . . .	—	4	4	—	—	—	—	—
6	1365.76.857/17	173/11.00	Guarnizione appoggio fanale . . . . .	—	2	2	—	—	—	—	—
7		173/01.10	Cornice . . . . .	—	2	2	—	—	—	—	—
8		170/50.00	Dado fissaggio fanalino . . . . .	—	4	4	—	—	—	—	—
9			Vite di fissaggio . . . . .	—	4	4	—	—	—	—	—
10	1365.76.857/16	150/10.00	Guarnizione corpo luminoso . . . . .	—	2	2	—	—	—	—	—
11	1365.76.857/18	173/12.00	Corpo luminoso . . . . .	—	2	2	—	—	—	—	—
12			Capocorda maschio . . . . .	—	2	2	—	—	—	—	—
13	2710.40520		Lampadina 12 V - 5/20 W . . . . .	—	2	2	—	—	—	—	—



**FANALINO POSTERIORE "LUCAS" (Per Berlina, Sprint, Spider e t. i.)**

Tav. 121

FIG. N°	N° D'ORDINAZIONE		DENOMINAZIONE	QUANTITÀ						
	ALFA	LUCAS		Berl.	Spr.	Spr. Vel.	Spid.	Spid. Ve.	t. i.	S. S. S. Z.
1	1365.76.815	53541 D	<b>Fanalino</b> posteriore . . . . .	2	2	—	2	2	—	—
2	1365.76.015		<b>Cornice</b> del fanalino posteriore . . . . .	2	2	—	2	2	—	—
3	1365.76.427		<b>Guarnizione</b> per fanalino posteriore . . . . .	2	2	—	2	2	—	—
4	1488.80.017		<b>Ripiano</b> per fanalino posteriore . . . . .	2	—	—	—	—	—	—
5	1488.80.018		<b>Staffa</b> fissaggio ripiano fanalino . . . . .	2	—	—	—	—	—	—
6	1488.90.123		<b>Guarnizione</b> fra staffa e ripiano fanalino . . . . .	2	—	—	—	—	—	—
7	2100.00144		<b>Bullone</b> , da 5 × 0,8 × 42, per fissaggio fanalino al ripiano . . . . .	4	—	—	—	—	—	—
8	2120.15001		<b>Dado</b> , da 5 × 0,8, per bulloni fissaggio fanalino al ripiano . . . . .	4	—	—	—	—	—	—
9	2140.16672		<b>Rondella</b> , da 5,3, per dadi fissaggio fanalino al ripiano . . . . .	8	—	—	—	—	—	—
10	2140.17021		<b>Rondella</b> elastica, da 5,3, per dadi fissaggio fanalino al ripiano . . . . .	4	—	—	—	—	—	—
11	2710.40520		<b>Lampadina</b> segnalazione arresto 12V-5/20W	2	2	—	2	2	—	—
12	2710.40513		<b>Lampadina</b> lampeggiante 12V-20W . . . . .	2	2	—	2	2	—	—
13		161385	<b>Anellino</b> di gomma per vite fissaggio corpo luminoso . . . . .	2	2	—	2	2	—	—
14	1365.76.458	573828	<b>Contatto</b> doppio per lampadina lampeggiante	2	2	—	2	2	—	—
15	1365.76.459	573832	<b>Contatto</b> per lampadina segnalazione arresto	2	2	—	2	2	—	—
16		574064	<b>Vite</b> fissaggio corpo luminoso . . . . .	2	2	—	2	2	—	—
17	1365.76.450	574065	<b>Guarnizione</b> per corpo luminoso . . . . .	2	2	—	2	2	—	—
18		574067	<b>Portalampada</b> . . . . .	2	2	—	2	2	—	—
19	1365.76.451	574069	<b>Corpo</b> luminoso . . . . .	2	2	—	2	2	—	—

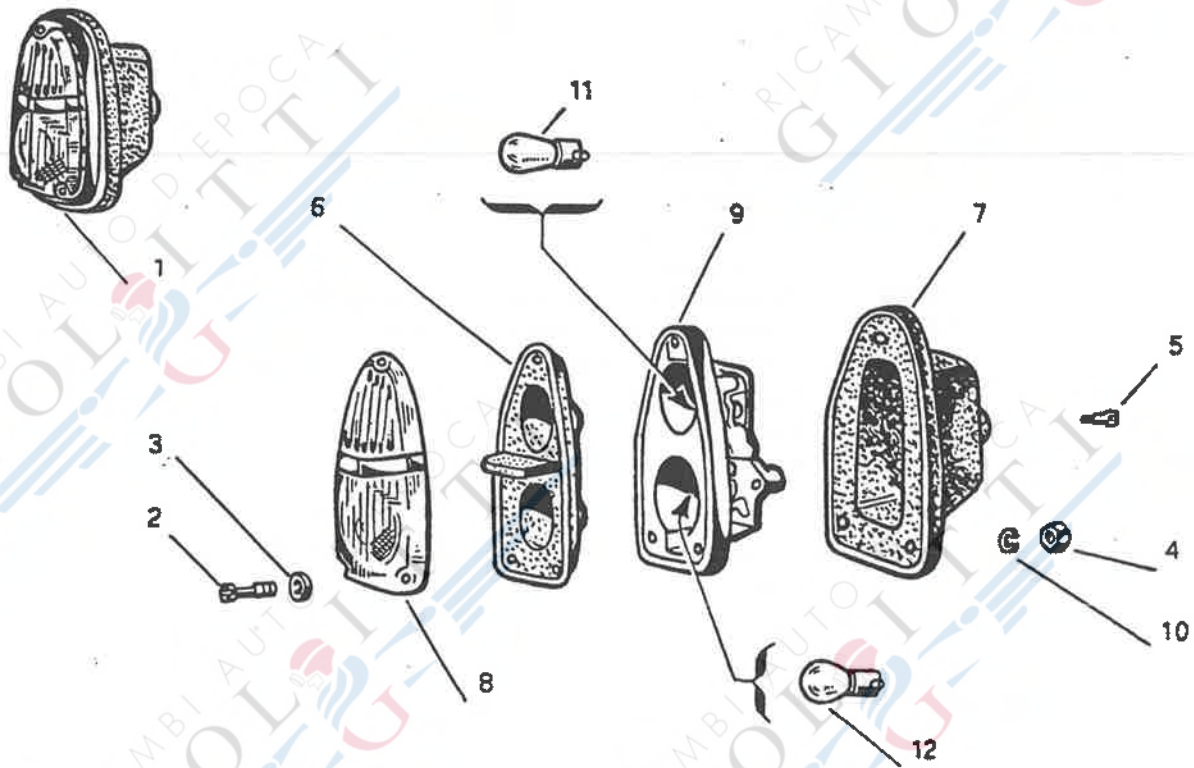




FIG. N°	N° D'ORDINAZIONE		DENOMINAZIONE	QUANTITÀ						
	ALFA	CARELLO		Berl.	Spr.	Spr. Vel.	Spid.	Spid. Vel.	c. i.	S. S. S. Z.
1	1365.76.809	12.370.000	Fanale posteriore, completo . . . . .	2	—	—	—	—	—	—
2		11.302.435	Vite fissaggio corpo luminoso . . . . .	6	—	—	—	—	—	—
3		11.600.550	Rosetta per vite fissaggio corpo luminoso	6	—	—	—	—	—	—
4		11.602.440	Dado . . . . .	6	—	—	—	—	—	—
5		12.304.425	Capocorda maschio . . . . .	8	—	—	—	—	—	—
6	1365.76.809/1	12.365.503	Guarnizione per corpo luminoso . . . . .	2	—	—	—	—	—	—
7	1365.76.809/2	12.365.505	Guarnizione appoggio fanale . . . . .	2	—	—	—	—	—	—
8	1365.76.809/3	12.366.818	Corpo luminoso catadiottro . . . . .	2	—	—	—	—	—	—
9		12.369.813	Cornice con tirante . . . . .	2	—	—	—	—	—	—
10		Nr. 1241/4	Rosetta elastica . . . . .	6	—	—	—	—	—	—
11	2710.40513		Lampadina ad un filamento 12 V - 20 W per lampeggio . . . . .	2	—	—	—	—	—	—
12	2710.40520		Lampadina da 12 V - 5/20 W per posizione e Stop . . . . .	2	—	—	—	—	—	—

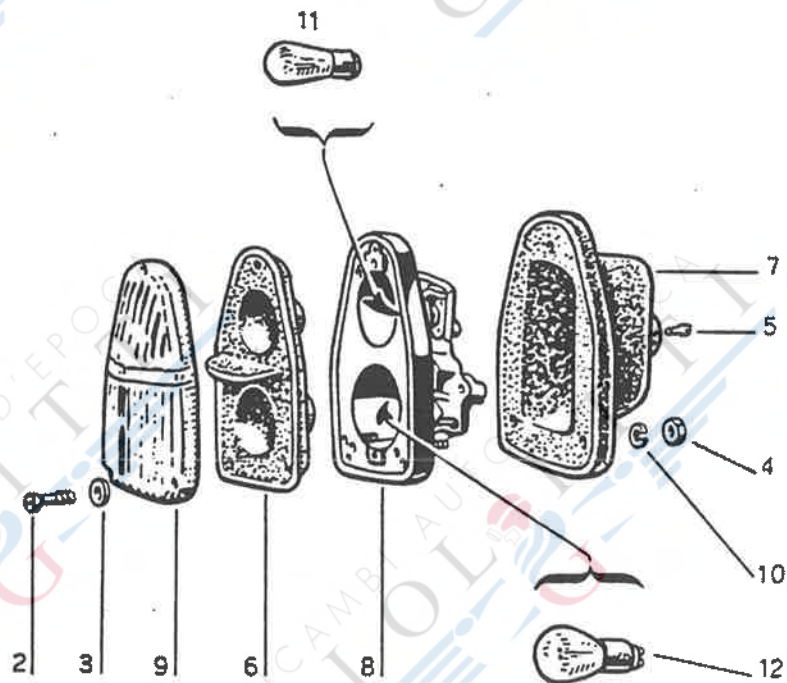
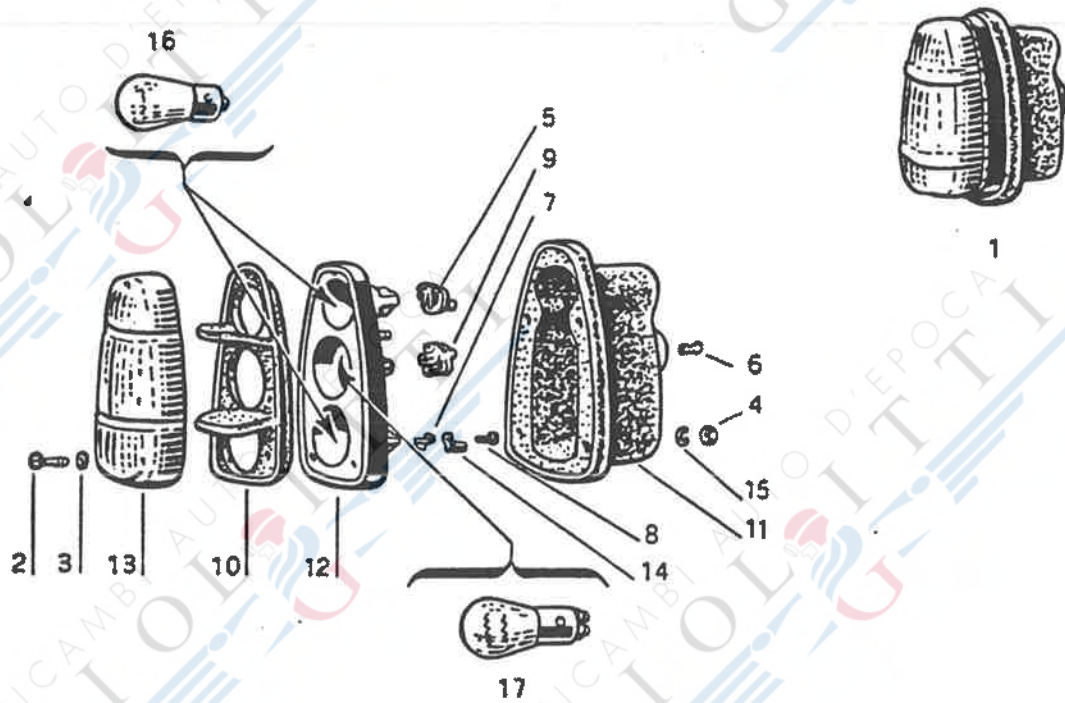


FIG. N°	N° D'ORDINAZIONE		DENOMINAZIONE	QUANTITÀ							
	ALFA	CARELLO		Berl.	Spr.	Spr. Val.	Spid.	Spid. Val.	L. I.	S. S. S. Z.	
1	1365.76.804	12.366.000	Fanale posteriore, completo . . . . .	—	2	—	—	—	—	—	—
2		11.302.435	Vite fissaggio corpo luminoso . . . . .	—	6	—	—	—	—	—	—
3		11.600.550	Rosetta per vite fissaggio corpo luminoso . . . . .	—	6	—	—	—	—	—	—
4		11.602.440	Dado . . . . .	—	6	—	—	—	—	—	—
5		12.304.425	Capocorda, maschio . . . . .	—	8	—	—	—	—	—	—
6	1365.76.809/1	12.365.503	Guarnizione per corpo luminoso . . . . .	—	2	—	—	—	—	—	—
7	1365.76.809/2	12.365.505	Guarnizione appoggio fanalino . . . . .	—	2	—	—	—	—	—	—
8		12.365.813	Cornice con tiranti . . . . .	—	2	—	—	—	—	—	—
9	1365.76.809/3	12.366.818	Corpo luminoso catadiottero . . . . .	—	2	—	—	—	—	—	—
10		Nr. 1241/4	Rosetta elastica . . . . .	—	6	—	—	—	—	—	—
11	2710.40513		Lampadina a 1 filamento 12 V - 20 W, per lampeggio . . . . .	—	2	—	—	—	—	—	—
12	2710.40520		Lampadina da 12 V - 5/20 W, per posizione e Stop . . . . .	—	2	—	—	—	—	—	—

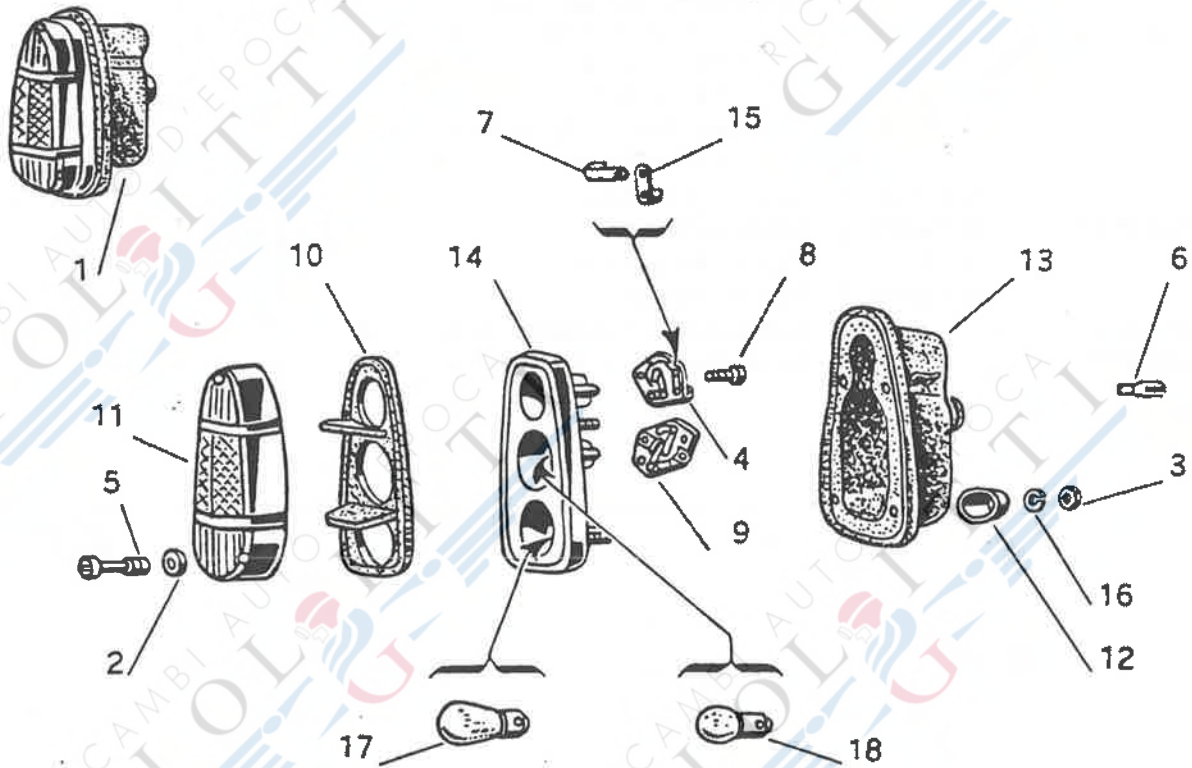
**FANALINO POSTERIORE " CARELLO " (Per Sprint e Sprint Veloce dalla vettura 1493.00551 alla vettura 1493.06600 - Per Spider e Spider Veloce fino alla vettura 1495.08200 - Per t. i. fino alla vettura 1468.17750)**



**FANALINO POSTERIORE " CARELLO " (Per Sprint e Sprint Veloce dalla vettura 1493.00551 alla vettura 1493.06600 - Per Spider e Spider Veloce fino alla vettura 1495.08200 - Per t. i. fino alla vettura 1468.17750)**

Tav. 124

FIG. N°	N° D'ORDINAZIONE		DENOMINAZIONE	QUANTITÀ						
	ALFA	CARELLO		Berl.	Spr.	Spr. Val.	Spid.	Spid. Val.	t. i.	S. S. Z.
1	1365.76.841	12.376.00C	Fanale posteriore completo . . . . .	—	2	2	2	2	2	—
2		12.300.435	Vite fissaggio corpo luminoso . . . . .	—	6	6	6	6	6	—
3		11.600.550	Rosetta per vite fissaggio corpo luminoso . . . . .	—	6	6	6	6	6	—
4		11.602.440	Dado . . . . .	—	8	8	8	8	8	—
5		11.700.851	Basetta con una lamella . . . . .	—	4	4	4	4	4	—
6		12.304.425	Capocorda maschio . . . . .	—	12	12	12	12	12	—
7		12.340.102	Lamella di massa . . . . .	—	12	12	12	12	12	—
8		12.340.439	Vite fissaggio basetta . . . . .	—	12	12	12	12	12	—
9		12.340.851	Basetta con due lamelle . . . . .	—	2	2	2	2	2	—
10	1365.76.455	12.367.503	Guarnizione per corpo luminoso . . . . .	—	2	2	2	2	2	—
			Guarnizione appoggio fanale:							
	1365.76.456	12.377.505	— per Sprint e Sprint Veloce dalla vettura 1493.00551 e fino alla vettura 1493.05400 . . . . .	—	2	2	—	—	—	—
11	1365.76.462	12.376.000	— per Sprint e Sprint Veloce dalla vettura 1493.05401 . . . . .	—	2	2	2	2	2	—
12		12.367.580	Cornice con tiranti . . . . .	—	2	2	2	2	2	—
13	1365.76.425	12.368.818	Corpo luminoso . . . . .	—	2	2	2	2	2	—
14		50.010.111	Capocorda di massa . . . . .	—	12	12	12	12	12	—
15		07.655.615	Rosetta elastica . . . . .	—	6	6	6	6	6	—
16	2710.40550		Lampadina a 1 filamento da 12 V - 20 W . . . . .	—	4	4	4	4	4	—
17	2710.40520		Lampadina da 12 V - 5/20 W . . . . .	—	2	2	2	2	2	—



**FANALINO POSTERIORE "CARELLO" (Per Berlina dalla vettura 1488.00301 alla vettura 1488.24930)**

Tav. 125

FIG. N°	N° D'ORDINAZIONE		DENOMINAZIONE	QUANTITÀ							
	ALFA	CARELLO		Berl.	Spr.	Spr. Vel.	Spid.	Spid. Vel.	c. i.	S. S. S. Z.	
1	1365.76.807	12.372.000	Fanale posteriore, completo . . . . .	2	—	—	—	—	—	—	—
2		11.600.550	Rosetta per vite fissaggio corpo luminoso	6	—	—	—	—	—	—	—
3		11.602.440	Dado . . . . .	8	—	—	—	—	—	—	—
4		11.700.851	Basetta con una lamella . . . . .	4	—	—	—	—	—	—	—
5		12.300.435	Vite fissaggio corpo luminoso . . . . .	6	—	—	—	—	—	—	—
6		12.304.425	Capocorda maschio . . . . .	12	—	—	—	—	—	—	—
7		12.340.102	Lamella di massa . . . . .	12	—	—	—	—	—	—	—
8		12.340.439	Vite fissaggio basetta . . . . .	12	—	—	—	—	—	—	—
9		12.340.851	Basetta con due lamelle . . . . .	2	—	—	—	—	—	—	—
10	1365.76.455	12.367.503	Guarnizione per corpo luminoso . . . . .	2	—	—	—	—	—	—	—
11	1365.76.425	12.368.818	Corpo luminoso . . . . .	2	—	—	—	—	—	—	—
12		12.371.457	Distanziale per dado . . . . .	8	—	—	—	—	—	—	—
13	1365.76.426	12.371.505	Guarnizione appoggio fanale . . . . .	2	—	—	—	—	—	—	—
14		12.371.580	Cornice con tirante . . . . .	2	—	—	—	—	—	—	—
15		50.010.111	Capocorda di massa . . . . .	4	—	—	—	—	—	—	—
16		07.655.615	Rosetta elastica . . . . .	2	—	—	—	—	—	—	—
17	2710.40550		Lampadina ad un filamento 12V - 20W . . . . .	4	—	—	—	—	—	—	—
18	2710.40520		Lampadina da 12 V - 5/20 W . . . . .	2	—	—	—	—	—	—	—

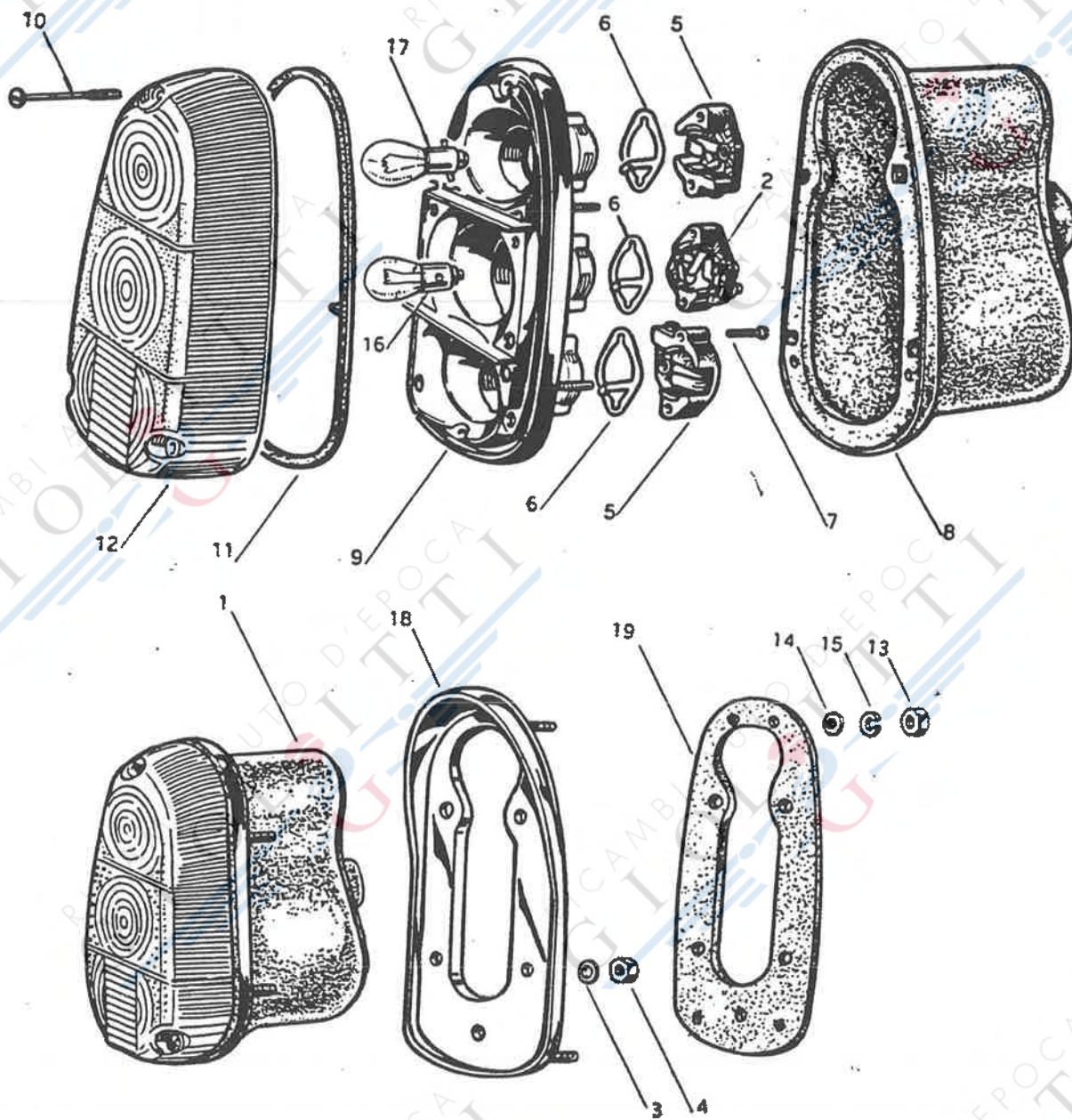




FIG. N°	N° D'ORDINAZIONE		DENOMINAZIONE	QUANTITÀ						
	ALFA	ALTISSIMO		Berl.	Spr.	Spr. Val.	Spid.	Spid. Val.	E.I.	S. S. S.Z.
1	101.00.65.012.02	279	<b>Fanalino posteriore completo:</b>							
	101.01.65.012.02	270	— secondo norme Europa . . . . .	2	—	—	2	2	—	—
2		139/44.00	— secondo norme U.S.A. . . . .	2	—	—	2	2	—	—
3		140/61.00	<b>Portalamпада</b> bipolare . . . . .	2	—	—	2	2	—	—
4		170/50.00	<b>Rondella</b> fissaggio fanalino sulla cornice . . . . .	8	—	—	8	8	—	—
5		227/04.00	<b>Dado</b> fissaggio fanalino sulla cornice . . . . .	8	—	—	8	8	—	—
6		227/05.00	<b>Portalamпада</b> unipolare . . . . .	4	—	—	4	4	—	—
7		271/40.00	<b>Contatto</b> a massa . . . . .	6	—	—	6	6	—	—
8	101.00.65.012.02/02	272/11.00	<b>Vite</b> fissaggio portalamпада . . . . .	12	—	—	12	12	—	—
9		279/01.00	<b>Guarnizione</b> appoggio fanale . . . . .	2	—	—	2	2	—	—
10		279/08.00	<b>Corpo</b> fanale . . . . .	2	—	—	2	2	—	—
11	101.00.65.012.02/03	279/10.00	<b>Vite</b> fissaggio corpo luminoso . . . . .	6	—	—	6	6	—	—
12	101.00.65.012.02/01	279/12.00	<b>Guarnizione</b> per corpo luminoso . . . . .	2	—	—	2	2	—	—
	101.01.65.012.02/01	270/12.00	<b>Corpo</b> luminoso:							
13			— secondo norme Europa . . . . .	2	—	—	2	2	—	—
			— secondo norme U.S.A. . . . .	2	—	—	2	2	—	—
14	2125.15049		<b>Dado</b> da 4 x 0,7, per fissaggio cornice esterna . . . . .	8	—	—	—	—	—	—
15	2145.16671		<b>Rondella</b> , da 4,3, per dado fissaggio cornice esterna . . . . .	8	—	—	—	—	—	—
16	2145.17020		<b>Rondella</b> elastica, da 4,3, per dado fissaggio cornice . . . . .	8	—	—	—	—	—	—
17	2710.40520		<b>Lampadina</b> a due filamenti 12 V - 5/20 W	2	—	—	2	2	—	—
18	2710.40550		<b>Lampadina</b> ad un filamento 12 V - 20 W	4	—	—	4	4	—	—
19	101.00.65.025.00		<b>Cornice</b> esterna completa . . . . .	2	—	—	—	—	—	—
19	101.00.65.115.00		<b>Guarnizione</b> per cornice esterna . . . . .	2	—	—	—	—	—	—

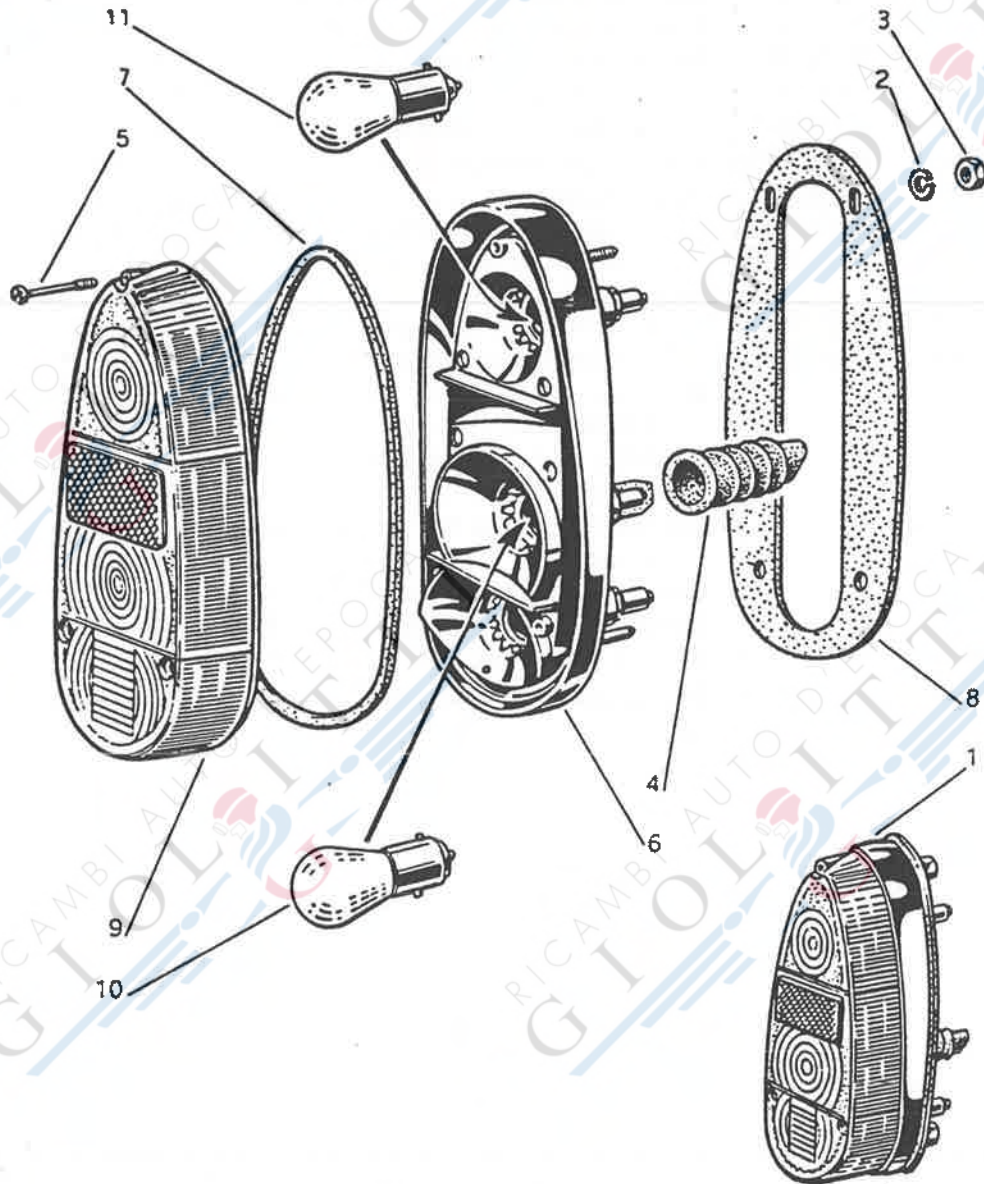
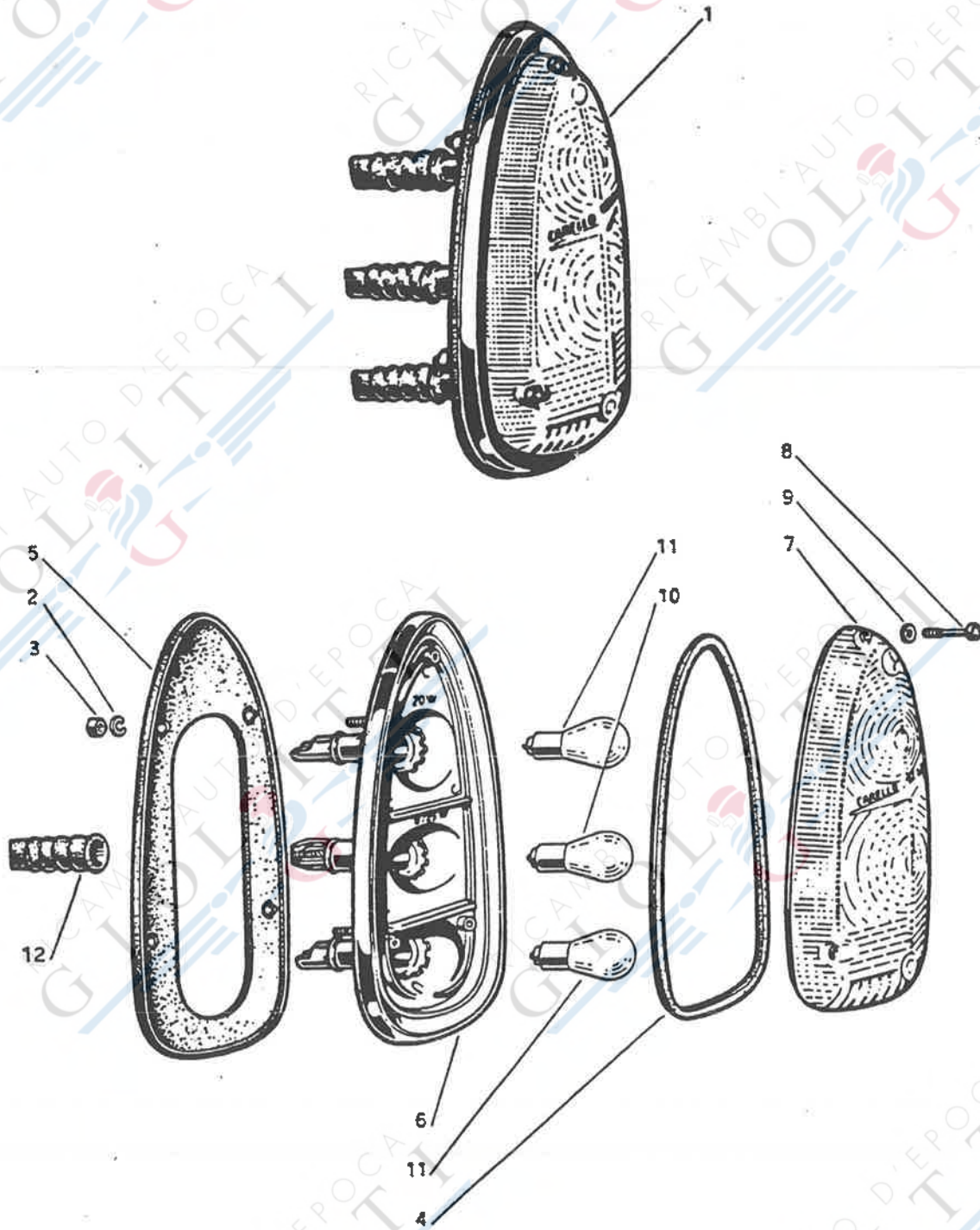


FIG. N°	N° D'ORDINAZIONE		DENOMINAZIONE	QUANTITÀ						
	ALFA	ALTISSIMO		Bart.	Spr.	Spr. Vel.	Spid.	Spid. Vel.	c. i.	S. S. S. Z.
			<b>Fanalino posteriore completo:</b>							
1	101.11.65.012.00	370	— secondo norme Europa . . . . .	—	—	—	—	—	2	—
			— secondo norme U.S.A. . . . .	—	—	—	—	—	2	—
2		149/60.00	<b>Rosetta</b> fissaggio fanale . . . . .	—	—	—	—	—	8	—
3		231/50.00	<b>Dado</b> fissaggio fanale . . . . .	—	—	—	—	—	8	—
4	101.11.65.012.00/03	273/15.00	<b>Cappuccio</b> protezione cavi . . . . .	—	—	—	—	—	6	—
5		279/08.00	<b>Vite</b> fissaggio corpo luminoso . . . . .	—	—	—	—	—	6	—
6		370/01.00	<b>Corpo</b> fanale completo. . . . .	—	—	—	—	—	2	—
7	101.11.65.012.00/02	370/10.00	<b>Guarnizione</b> per corpo luminoso . . . . .	—	—	—	—	—	2	—
8	101.11.65.012.00/04	370/11.00	<b>Guarnizione</b> appoggio fanale . . . . .	—	—	—	—	—	2	—
			<b>Corpo</b> luminoso con catadiottro:							
9	101.11.65.012.00/01	370/12.00	— secondo norme Europa . . . . .	—	—	—	—	—	2	—
			— secondo norme U.S.A. . . . .	—	—	—	—	—	2	—
10	2710.40520		<b>Lampadina</b> a due filamenti 12 V - 5/20 W	—	—	—	—	—	2	—
11	2710.40550		<b>Lampadina</b> ad un filamento 12 V - 20 W	—	—	—	—	—	4	—

FANALINO POSTERIORE " CARELLO " (Per Berlina trasporto promiscuo - Per Sprint e Sprint Veloce dalla vettura 1493.06601)

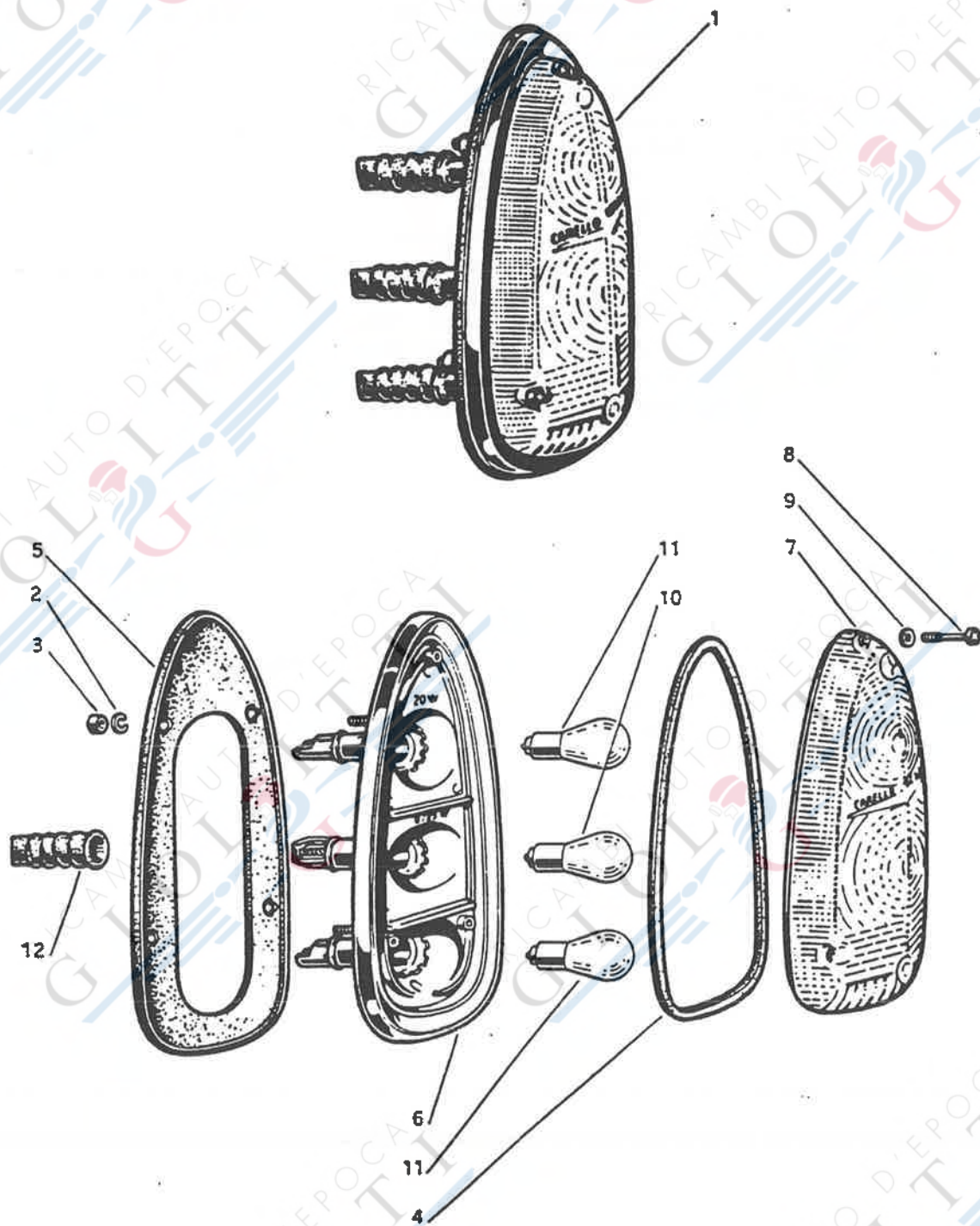


**FANALINO POSTERIORE " CARELLO " (Per Berlina trasporto promiscuo - Per Sprint e Sprint Veloce dalla vettura 1493.06601)**

Tav. 128

FIG. N°	N° D'ORDINAZIONE		DENOMINAZIONE	QUANTITÀ							
	ALFA	CARELLO		Berl.	Spr.	Spr. Val.	Spid.	Spid. Val.	s. L.	S. S. Z.	
1	1365.76.856	12.539.000	<b>Fanalino posteriore completo:</b>								
	1365.76.861	12.541.000	— secondo norme Europa . . . . .	2	2	2	—	—	—	—	—
2		07.655.615	— secondo norme U.S.A. . . . .	—	2	2	—	—	—	—	—
	3	11.602.440	<b>Rondella elastica fissaggio fanalino . . . . .</b>	8	8	8	—	—	—	—	—
4	1365.76.856/2	12.538.503	<b>Dado fissaggio fanalino . . . . .</b>	8	8	8	—	—	—	—	
5	1365.76.856/3	12.538.505	<b>Guarnizione per corpo luminoso . . . . .</b>	2	2	2	—	—	—	—	
6		12.538.813	<b>Guarnizione appoggio fanalino . . . . .</b>	2	2	2	—	—	—	—	
			<b>Cornice con portalamпада . . . . .</b>	2	2	2	—	—	—	—	
7	1365.76.856/1	12.539.717	<b>Corpo luminoso:</b>								
	1365.76.861/1	12.540.718	— secondo norme Europa . . . . .	2	2	2	—	—	—	—	
8		12.595.435	— secondo norme U.S.A. . . . .	—	2	2	—	—	—	—	
9		12.705.550	<b>Vite fissaggio corpo luminoso . . . . .</b>	6	6	6	—	—	—	—	
10	2710.40520		<b>Rosetta per vite fissaggio corpo luminoso . . . . .</b>	6	6	6	—	—	—	—	
11	2710.40550		<b>Lampadina da 12 V - 5/20 W . . . . .</b>	2	2	2	—	—	—	—	
12		12.520.509	<b>Lampadina a 1 filamento da 12 V - 20 W . . . . .</b>	4	4	4	—	—	—	—	
			<b>Cappuccio protezione portalamπάde . . . . .</b>	6	6	6	—	—	—	—	

Tav. 128 bis FANALINO POSTERIORE "ALTISSIMO" (Per Berlina trasporto promiscuo - Per Sprint e Sprint Veloce dalla vettura 1493.06601)



**FANALINO POSTERIORE "ALTISSIMO" (Per Berlina trasporto promiscuo - Per Sprint e Sprint Veloce dalla vettura 1493.06601) Tav. 128 bis**

FIG. N°	N° D'ORDINAZIONE		DENOMINAZIONE	QUANTITÀ						
	ALFA	ALTISSIMO		Berl.	Spr.	Spr. Vel.	Spid.	Spid. Vel.	t. i.	S. S. S. Z.
1	.365.76.856	274	<b>Fanalino</b> posteriore, completo secondo norme Europa . . . . .	2	2	2	—	—	—	—
2		140/61.00	<b>Rondella</b> elastica fissaggio fanalino . . . . .	8	8	8	—	—	—	—
3		170/50.00	<b>Dado</b> fissaggio fanalino . . . . .	8	8	8	—	—	—	—
4	1365.76.856/16	274/10.00	<b>Guarnizione</b> per corpo luminoso . . . . .	2	2	2	—	—	—	—
5	1365.76.856/17	274/11.00	<b>Guarnizione</b> appoggio fanalino . . . . .	2	2	2	—	—	—	—
6		274/01.00	<b>Cornice</b> con portalamпада . . . . .	2	2	2	—	—	—	—
7	1365.76.856/18	274/12.00	<b>Corpo</b> luminoso, secondo norme Europa . . . . .	2	2	2	—	—	—	—
8		280/08.02	<b>Vite</b> fissaggio corpo luminoso . . . . .	6	6	6	—	—	—	—
9		142/60.00	<b>Rosetta</b> per vite fissaggio corpo luminoso . . . . .	6	6	6	—	—	—	—
10	2710.40520		<b>Lampadina</b> da 12 V - 5/20 W . . . . .	2	2	2	—	—	—	—
11	2710.40550		<b>Lampadina</b> a 1 filamento da 12 V - 20 W . . . . .	4	4	4	—	—	—	—
12		273/15.00	<b>Cappuccio</b> protezione portalamпада . . . . .	6	6	6	—	—	—	—

FANALINO POSTERIORE LAMPEGGIANTE " CARELLO " (Per Sprint Speciale)

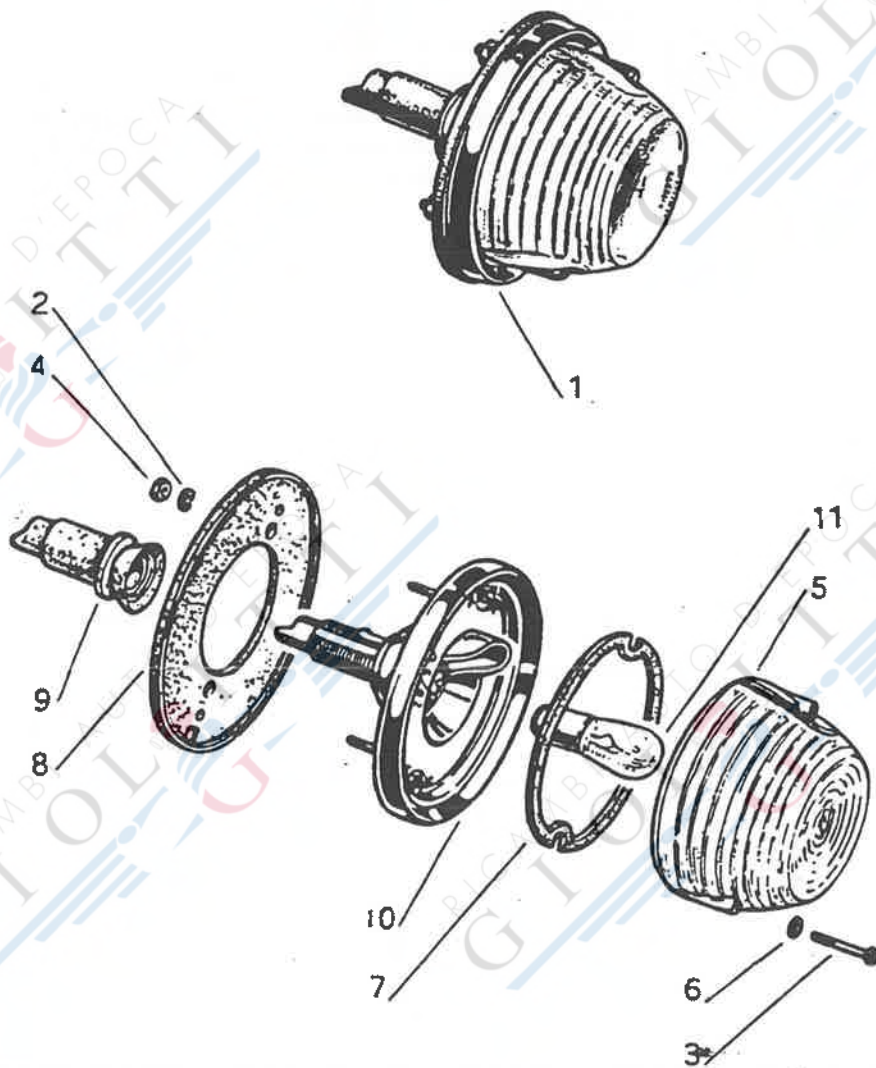




FIG. N°	N° D'ORDINAZIONE		DENOMINAZIONE	QUANTITÀ							
	ALFA	CARELLO		Berl.	Spr.	Spr. Vel.	Spld.	Spld. Vel.	c. l.	S. S. S. Z.	
1	101.20.65.106.00	16.543.000	<b>Fanalino posteriore lampeggiante completo:</b>								
	101.20.65.106.01	12.545.000	— secondo norme Europa . . . . .	—	—	—	—	—	—	—	2
2			— secondo norme U.S.A. . . . .	—	—	—	—	—	—	—	2
		07.655.615	<b>Rondella elastica . . . . .</b>	—	—	—	—	—	—	—	4
3		11.160.435	<b>Vite fissaggio corpo luminoso . . . . .</b>	—	—	—	—	—	—	—	4
4		11.602.440	<b>Dado fissaggio fanalino . . . . .</b>	—	—	—	—	—	—	—	4
5			<b>Corpo luminoso:</b>								
	101.20.65.106.00/01	16.542.717	— secondo norme Europa . . . . .	—	—	—	—	—	—	—	2
	101.20.65.106.01/01	12.544.718	— secondo norme U.S.A. . . . .	—	—	—	—	—	—	—	2
6		12.705.550	<b>Rosetta per vite fissaggio corpo luminoso</b>	—	—	—	—	—	—	—	4
7	101.20.65.105.00/02	16.542.503	<b>Guarnizione per corpo luminoso . . . . .</b>	—	—	—	—	—	—	—	2
8	101.20.65.105.00/03	16.542.505	<b>Guarnizione appoggio fanale . . . . .</b>	—	—	—	—	—	—	—	2
9		16.542.509	<b>Cappuccio protezione portalamпада . . . . .</b>	—	—	—	—	—	—	—	2
10		16.542.813	<b>Cornice con portalamпада . . . . .</b>	—	—	—	—	—	—	—	2
11	2710.40550		<b>Lampadina ad un filamento 12 V - 20 W</b>	—	—	—	—	—	—	—	2

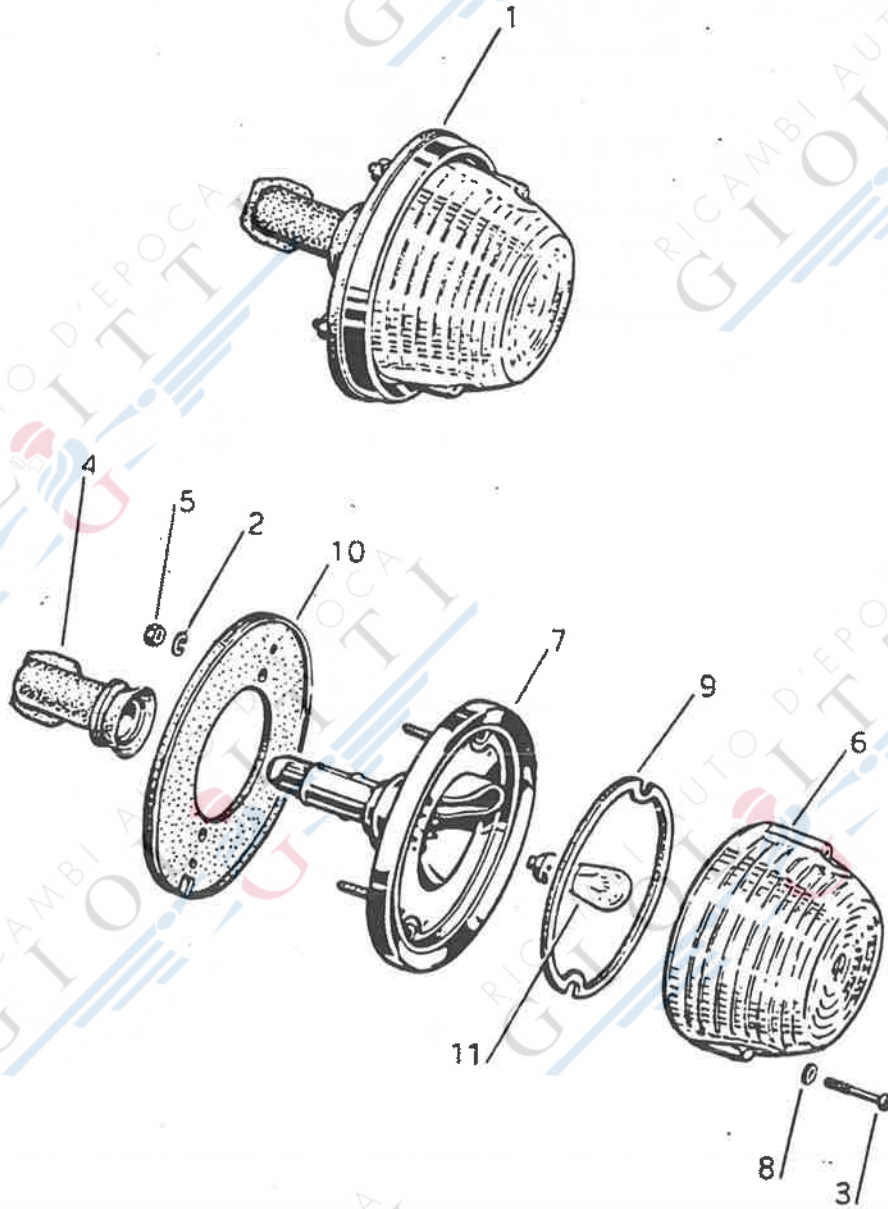
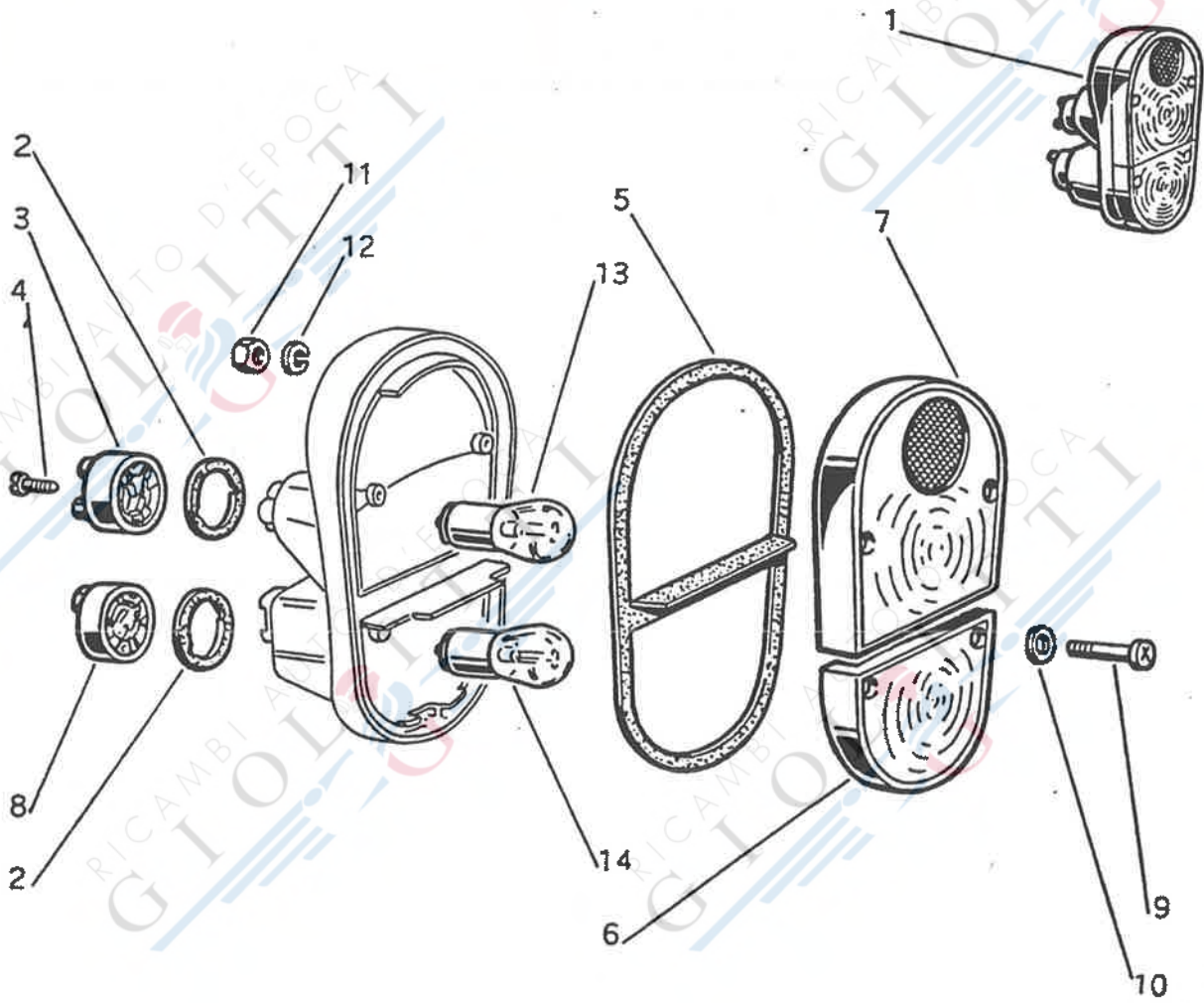


FIG. N°	N° D'ORDINAZIONE		DENOMINAZIONE	QUANTITÀ								
	ALFA	CARELLO		Berl.	Spr.	Spr. Vel.	Spid.	Spid. Vel.	c. i.	S. S. S. Z.		
1	101.20.65.105.00	12.543.000	<b>Fanalino</b> posteriore luci città e stop, completo . . . . .	—	—	—	—	—	—	—	—	2
2		07.655.615	<b>Rondella</b> elastica . . . . .	—	—	—	—	—	—	—	—	4
3		11.160.435	<b>Vite</b> fissaggio corpo luminoso . . . . .	—	—	—	—	—	—	—	—	4
4		11.502.509	<b>Cappuccio</b> protezione portalamпада . . . . .	—	—	—	—	—	—	—	—	2
5		11.602.440	<b>Dado</b> fissaggio fanalino . . . . .	—	—	—	—	—	—	—	—	2
6	101.20.65.105.00/01	12.542.718	<b>Corpo</b> luminoso . . . . .	—	—	—	—	—	—	—	—	2
7		12.542.813	<b>Cornice</b> con portalamпада . . . . .	—	—	—	—	—	—	—	—	2
8		12.705.550	<b>Rosetta</b> per viti fissaggio corpo luminoso . . . . .	—	—	—	—	—	—	—	—	4
9	101.20.65.105.00/02	16.542.503	<b>Guarnizione</b> per corpo luminoso . . . . .	—	—	—	—	—	—	—	—	2
10	101.20.65.105.00/03	16.542.505	<b>Guarnizione</b> appoggio fanale . . . . .	—	—	—	—	—	—	—	—	2
11	2710.40520		<b>Lampadina</b> da 12 V - 5/20 W . . . . .	—	—	—	—	—	—	—	—	1

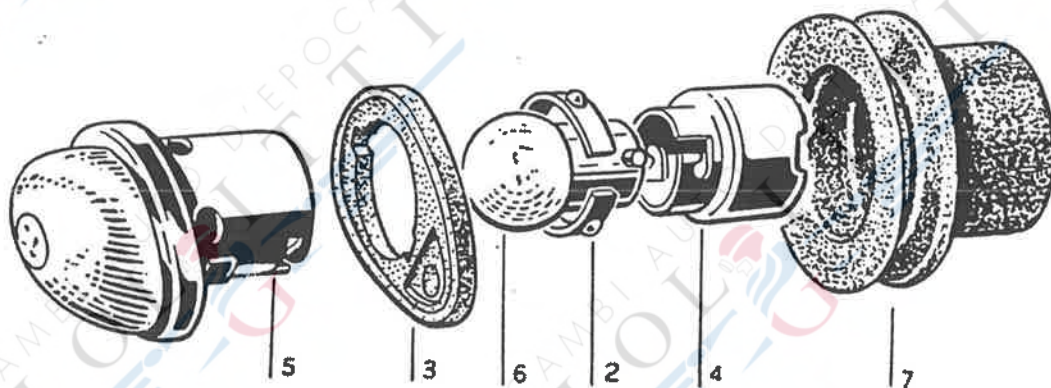
FANALINO POSTERIORE " CARELLO " (Per Sprint Zagato)



**FANALINO POSTERIORE " CARELLO " (Per Sprint Zagato)**

Tav. 131

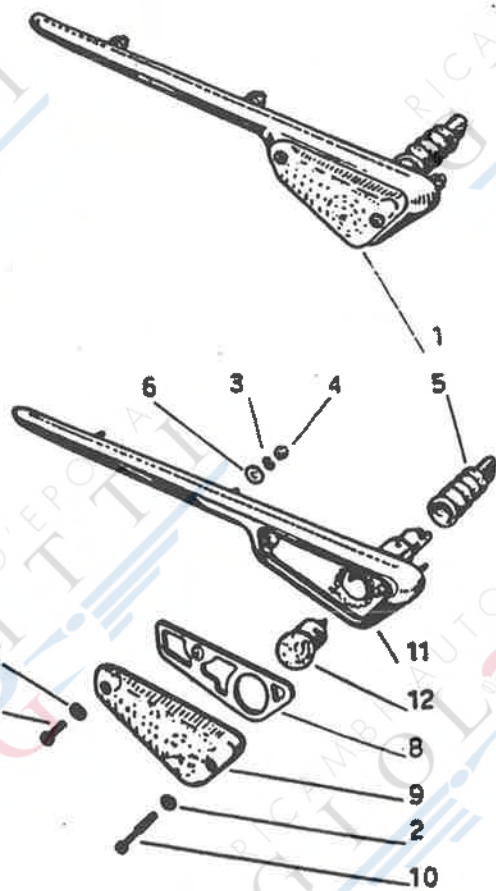
FIG. N°	N° D'ORDINAZIONE		DENOMINAZIONE	QUANTITÀ							
	ALFA	CARELLO		Barl.	Spr.	Spr. Vel.	Spid.	Spid. Vel.	c. l.	S. S. S. Z.	
1	104.00.65.012.01	12.401.000	<b>Fanale p. posteriore completo</b> . . . . .	—	—	—	—	—	—	—	2
2	104.00.65.012.01/03	11.290.512	<b>Guarnizione per basette</b> . . . . .	—	—	—	—	—	—	—	4
3	104.00.65.012.01/05	11.654.851	<b>Basetta superiore</b> . . . . .	—	—	—	—	—	—	—	2
4		12.340.439	<b>Vite per basette</b> . . . . .	—	—	—	—	—	—	—	4
5	104.00.65.012.01/04	12.400.503	<b>Guarnizione per corpi luminosi</b> . . . . .	—	—	—	—	—	—	—	2
6	104.00.65.012.01/02	12.400.717	<b>Corpo luminoso inferiore (Arancione)</b> . . . . .	—	—	—	—	—	—	—	2
7	104.00.65.012.01/01	12.400.819	<b>Corpo luminoso superiore, con catadiottero (Rosso)</b> . . . . .	—	—	—	—	—	—	—	2
8	104.00.65.012.01/06	12.400.851	<b>Basetta inferiore</b> . . . . .	—	—	—	—	—	—	—	2
9		12.595.435	<b>Vite fissaggio corpi luminosi</b> . . . . .	—	—	—	—	—	—	—	8
10		12.705.550	<b>Rondella per viti fissaggio corpi luminosi</b> . . . . .	—	—	—	—	—	—	—	8
11	2120.15025		<b>Dado, da 4 x 0,7, per fissaggio fanale</b> . . . . .	—	—	—	—	—	—	—	4
12	2140.17020		<b>Rondella, da 4,3, per dado fissaggio fanale</b> . . . . .	—	—	—	—	—	—	—	4
13	2710.40520		<b>Lampadina, da 12 V - 5/20W (pos. e arresto)</b> . . . . .	—	—	—	—	—	—	—	2
14	2710.40550		<b>Lampadina, da 12 V - 20 W (direzione)</b> . . . . .	—	—	—	—	—	—	—	2



**FANALINO LATERALE " CARELLO " (Per Berlina e Sprint Speciale - Per t. i. fino alla vettura 1468.17750 - Per Spider e Spider Veloce dalla vettura 1495.06001)**

Tav. 132

FIG. N°	N° D'ORDINAZIONE -		DENOMINAZIONE	QUANTITÀ						
	ALFA	CARELLO		Berl.	Spr.	Spr. Vel.	Spid.	Spid. Vel.	e L.	S. S. S. Z.
1	413.80.725	17.360.000	<b>Fanalino laterale, completo</b> . . . . .	2	—	—	2	2	2	2
2		17.355.855	<b>Molla con pernetti</b> . . . . .	2	—	—	2	2	2	2
3	1413.90.145	17.359.505	<b>Guarnizione appoggio fanale</b> . . . . .	2	—	—	2	2	2	2
4		17.359.846	<b>Portalamпада completo</b> . . . . .	2	—	—	2	2	2	2
5	1413.80.725/1	17.360.817	<b>Corpo luminoso, completo</b> . . . . .	2	—	—	2	2	2	2
6	2710.40518		<b>Lampadina da 12 V - 5 W tipo sferico</b> . . . . .	2	—	—	2	2	2	2
7	1483.90.212	17.360.509	<b>Cappuccio di protezione</b> . . . . .	2	—	—	2	2	2	2





FANALINO LATERALE RIPETITORE "CARELLO" (Per t. i. dalla vettura 1468.20001)

Tav. 133

FIG. N°	N° D'ORDINAZIONE		DENOMINAZIONE	QUANTITÀ							
	ALFA	CARELLO		Berl.	Spr.	Spr. Vel.	Spid.	Spid. Vel.	L. I.	S. S. S. Z.	
1	101.11.65.015.00	17.551.000	<b>Fanalino laterale ripetitore, completo:</b>								
	101.11.65.016.00	17.550.000	— sinistro . . . . .	—	—	—	—	—	—	1	—
2			— destro . . . . .	—	—	—	—	—	—	1	—
		00.521.799	<b>Rosetta in nylon per viti . . . . .</b>	—	—	—	—	—	—	4	—
3		07.655.615	<b>Rondella elastica per fissaggio fanalino . . . . .</b>	—	—	—	—	—	—	4	—
4		11.602.440	<b>Dado fissaggio fanalino . . . . .</b>	—	—	—	—	—	—	4	—
5	102.00.65.012.01/14	12.520.509	<b>Cappuccio protezione portalamпада . . . . .</b>	—	—	—	—	—	—	2	—
6		12.800.451	<b>Rondella piana fissaggio fanalino . . . . .</b>	—	—	—	—	—	—	4	—
7		17.530.434	<b>Vite corta fissaggio corpo luminoso . . . . .</b>	—	—	—	—	—	—	2	—
8	102.00.65.016.00/07	17.530.503	<b>Guarnizione per corpo luminoso:</b>								
	102.00.65.015.00/07	17.531.503	— destra . . . . .	—	—	—	—	—	—	1	—
9	102.00.65.016.00/06	17.530.717	— sinistra . . . . .	—	—	—	—	—	—	1	—
	102.00.65.015.00/06	17.531.717	<b>Corpo luminoso:</b>								
10			— destro . . . . .	—	—	—	—	—	—	1	—
		17.531.434	— sinistro . . . . .	—	—	—	—	—	—	1	—
11		17.548.814	<b>Vite lunga fissaggio corpo luminoso . . . . .</b>	—	—	—	—	—	—	2	—
		17.549.814	<b>Cornice per fanalino:</b>								
12			— destra . . . . .	—	—	—	—	—	—	1	—
	2710.40518		— sinistra . . . . .	—	—	—	—	—	—	1	—
			<b>Lampadina 12 V - 5 W . . . . .</b>	—	—	—	—	—	—	2	—

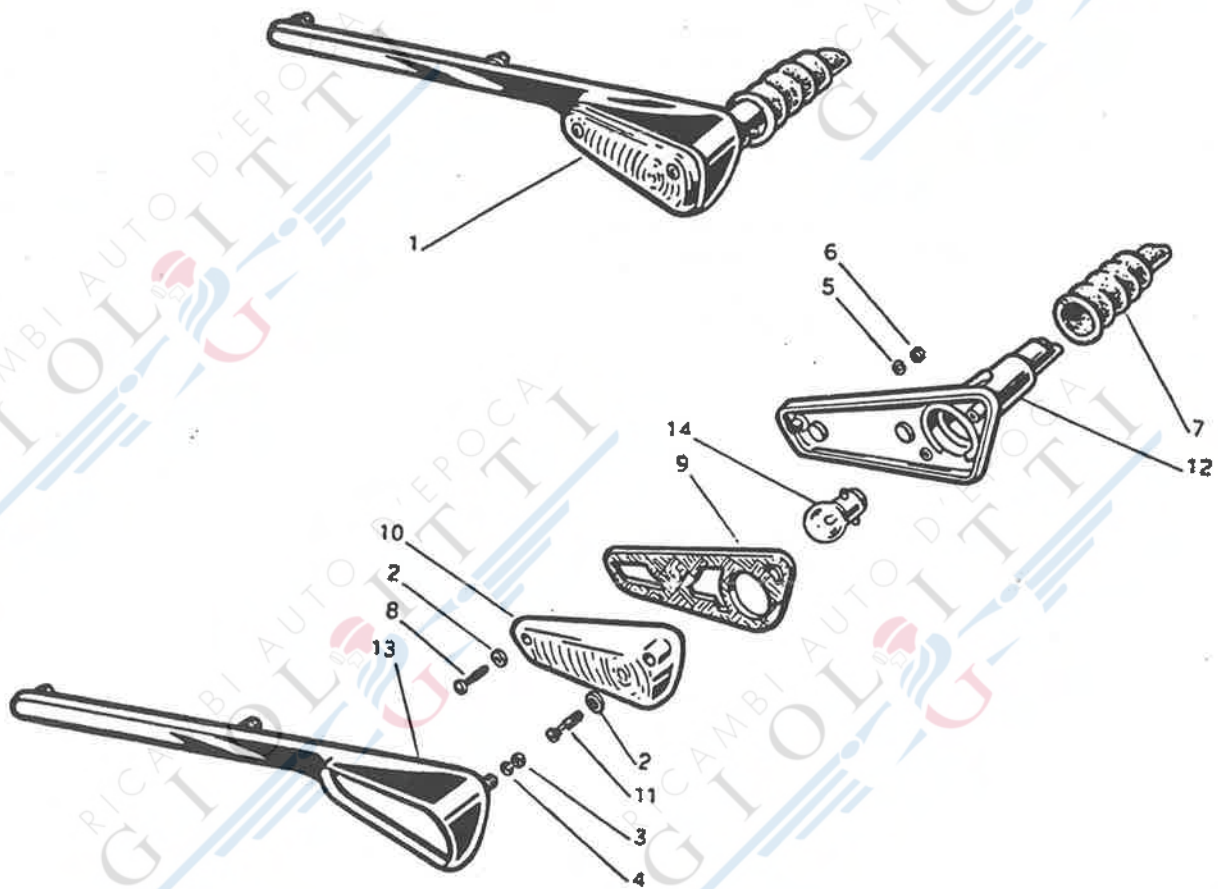
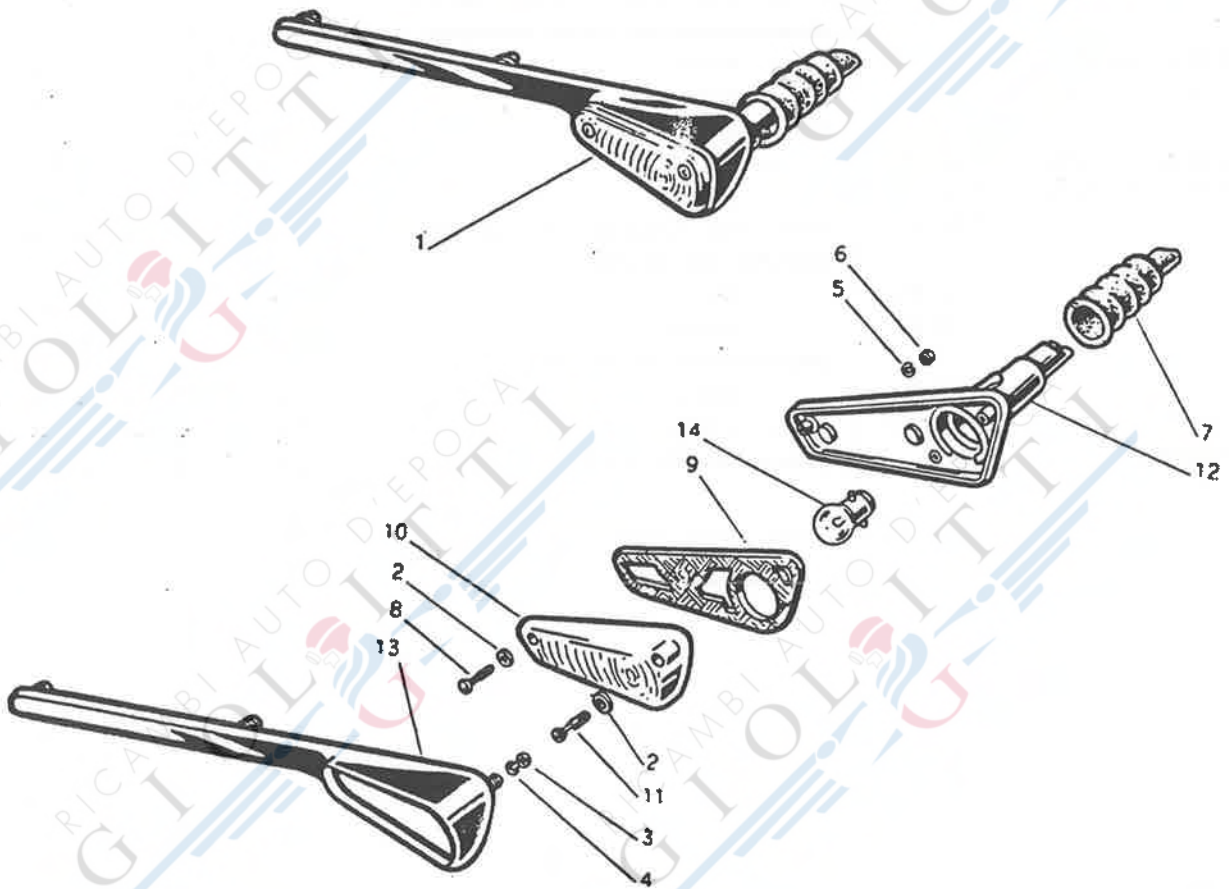


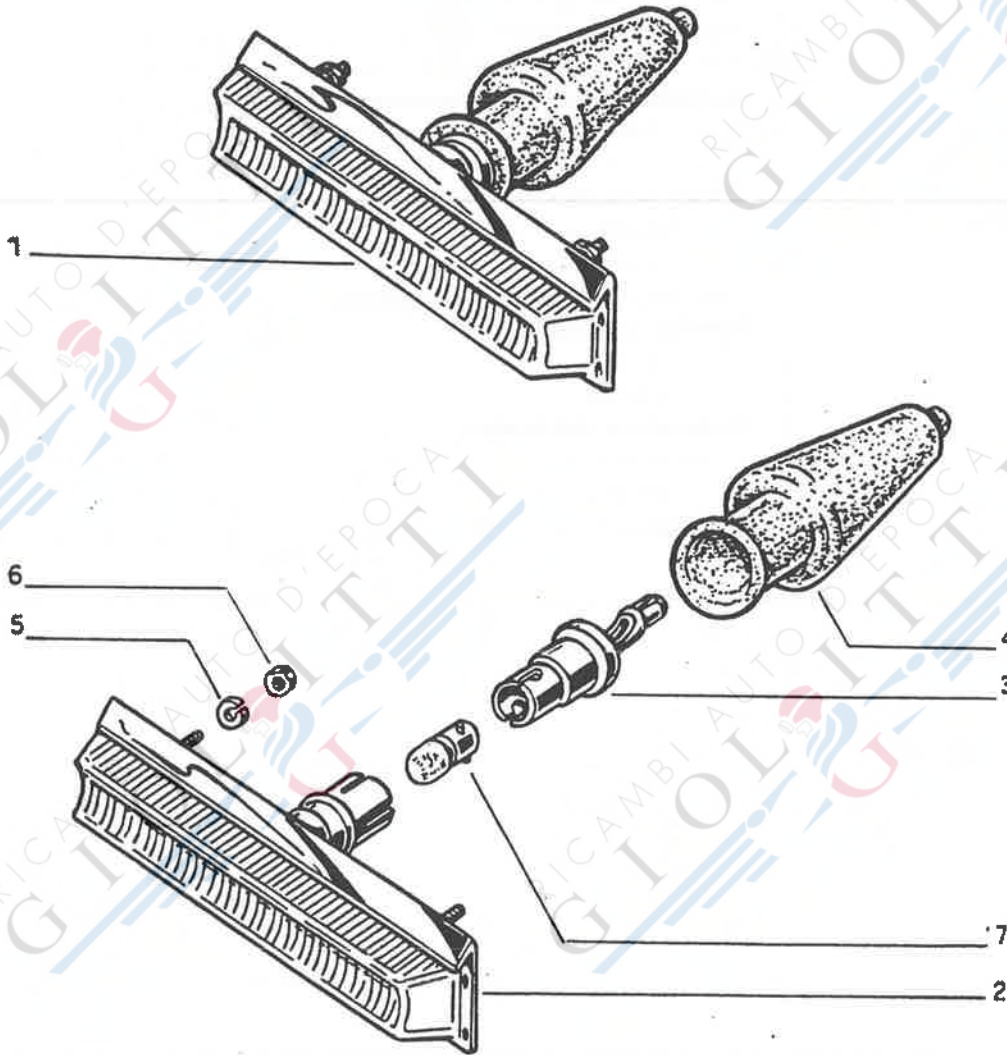
FIG. N°	N° D'ORDINAZIONE		DENOMINAZIONE	QUANTITÀ							
	ALFA	CARELLO		Berl.	Spr.	Spr. Vel.	Spid.	Spid. Vel.	L. I.	S. S. S. Z.	
1	1365.76.862	17.540.000	<b>Fanalino laterale completo:</b>								
	1365.76.863	17.541.000	— destro . . . . .	—	1	1	—	—	—	—	—
2		00.521.799	— sinistro . . . . .	—	1	1	—	—	—	—	—
3		01.190.440	<b>Rondella per vite fissaggio corpo luminoso</b>	—	4	4	—	—	—	—	—
4		06.120.615	<b>Dado per tirante . . . . .</b>	—	4	4	—	—	—	—	—
5		07.655.615	<b>Rondella per tirante . . . . .</b>	—	4	4	—	—	—	—	—
6		11.602.440	<b>Rondella elastica per fissaggio fanalino . . . . .</b>	—	4	4	—	—	—	—	—
7	102.00.65.012.01/14	12.520.509	<b>Dado per fissaggio fanalino . . . . .</b>	—	4	4	—	—	—	—	—
8		17.530.434	<b>Cappuccio protezione portalamпада . . . . .</b>	—	2	2	—	—	—	—	—
9	102.00.65.016.00/07	17.530.503	<b>Vite, corta, fissaggio corpo luminoso . . . . .</b>	—	2	2	—	—	—	—	—
	102.00.65.015.00*07	17.531.503	<b>Guarnizione per corpo luminoso:</b>								
10	102.00.65.016.00/06	17.530.717	— destra . . . . .	—	1	1	—	—	—	—	—
	102.00.65.015.00/06	17.531.717	— sinistra . . . . .	—	1	1	—	—	—	—	—
11		17.531.434	<b>Corpo luminoso:</b>								
12		17.530.817	— destro . . . . .	—	1	1	—	—	—	—	—
		17.531.817	— sinistra . . . . .	—	1	1	—	—	—	—	—
13		17.538.814	<b>Modanatura del fanalino:</b>								
		17.539.814	— destra . . . . .	—	1	1	—	—	—	—	—
14	2710.40518		— sinistra . . . . .	—	1	1	—	—	—	—	—
			<b>Lampadina 12 V - 5 W . . . . .</b>	—	2	2	—	—	—	—	—



**FANALINO LATERALE RIPETITORE "ALTISSIMO" (Per Sprint e Sprint Veloce)**

Tav. 134 bis

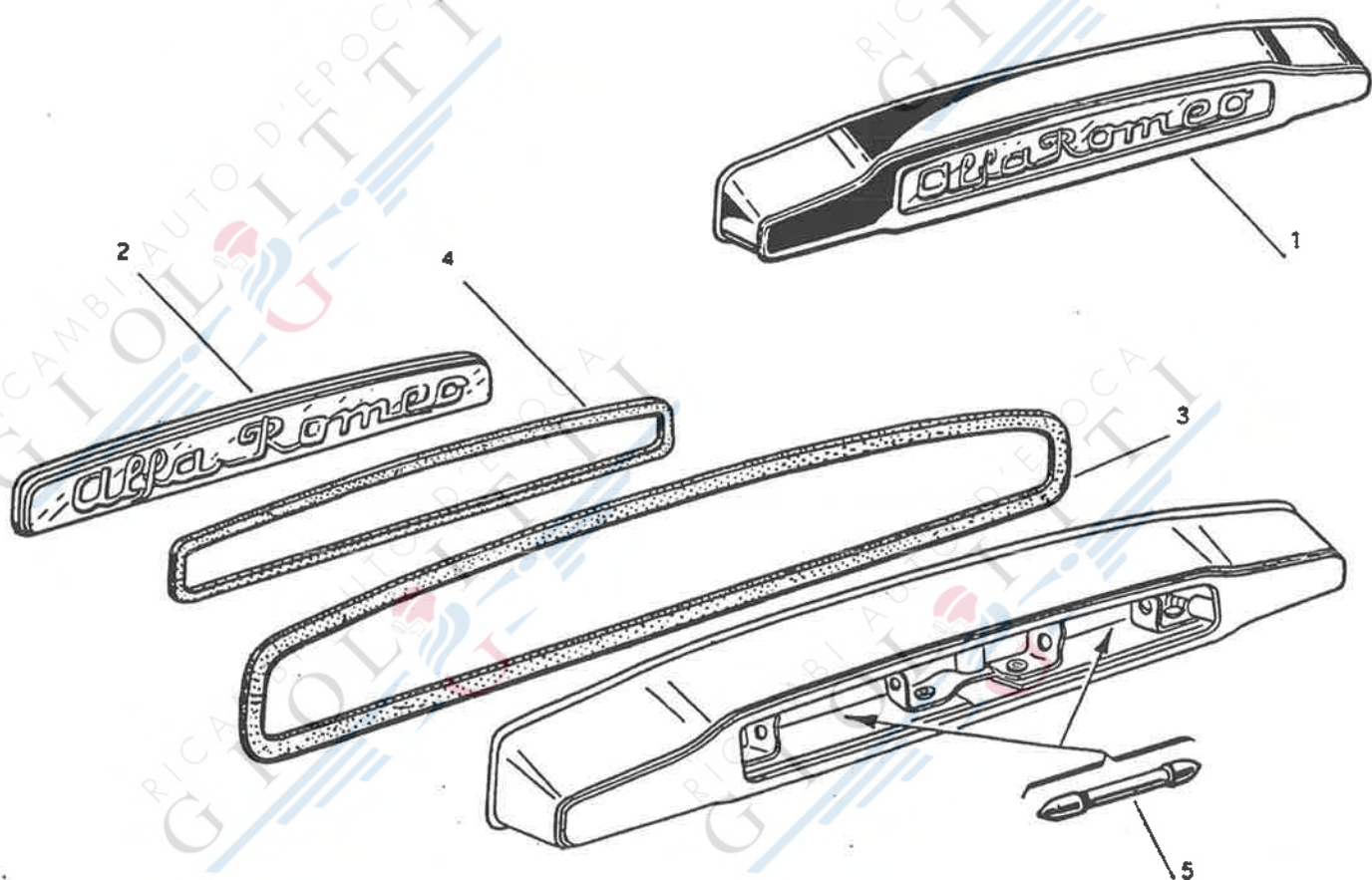
FIG. N°	N° D'ORDINAZIONE		DENOMINAZIONE	QUANTITÀ													
	ALFA	ALTISSIMO		Berl.	Spr.	Spr. Vel.	Spid.	Spid. Vel.	L. L.	S. S.Z.							
1	1365.76.862		<b>Fanalino laterale completo:</b>														
	1365.76.863		— destro . . . . .	—	1	1	—	—	—	—	—	—	—	—	—	—	—
2			— sinistro . . . . .	—	1	1	—	—	—	—	—	—	—	—	—	—	—
3			<b>Rondella per vite fissaggio corpo luminoso</b>	—	4	4	—	—	—	—	—	—	—	—	—	—	—
4			<b>Dado per tirante . . . . .</b>	—	4	4	—	—	—	—	—	—	—	—	—	—	—
5			<b>Rondella per tirante . . . . .</b>	—	4	4	—	—	—	—	—	—	—	—	—	—	—
6			<b>Rondella elastica per fissaggio fanalino . . . . .</b>	—	4	4	—	—	—	—	—	—	—	—	—	—	—
7			<b>Dado per fissaggio fanalino . . . . .</b>	—	4	4	—	—	—	—	—	—	—	—	—	—	—
8			<b>Cappuccio protezione portalamпада . . . . .</b>	—	2	2	—	—	—	—	—	—	—	—	—	—	—
			<b>Vite corta, fissaggio corpo luminoso . . . . .</b>	—	2	2	—	—	—	—	—	—	—	—	—	—	—
			<b>Guarnizione per corpo luminoso:</b>														
9	102.00.65.016.00/15		— destra . . . . .	—	1	1	—	—	—	—	—	—	—	—	—	—	—
	102.00.65.015.00/15		— sinistra . . . . .	—	1	1	—	—	—	—	—	—	—	—	—	—	—
			<b>Corpo luminoso:</b>														
10	102.00.65.016.00/16		— destro . . . . .	—	1	1	—	—	—	—	—	—	—	—	—	—	—
	102.00.65.015.00/16		— sinistro . . . . .	—	1	1	—	—	—	—	—	—	—	—	—	—	—
11			<b>Vite lunga, fissaggio corpo luminoso . . . . .</b>	—	1	1	—	—	—	—	—	—	—	—	—	—	—
			<b>Cornice per fanalino:</b>														
12			— destra . . . . .	—	1	1	—	—	—	—	—	—	—	—	—	—	—
			— sinistra . . . . .	—	1	1	—	—	—	—	—	—	—	—	—	—	—
			<b>Modanatura del fanalino:</b>														
13			— destra . . . . .	—	1	1	—	—	—	—	—	—	—	—	—	—	—
			— sinistra . . . . .	—	1	1	—	—	—	—	—	—	—	—	—	—	—
14	2710.40518		<b>Lampadina 12 V - 5 W . . . . .</b>	—	2	2	—	—	—	—	—	—	—	—	—	—	—



**FANALINO LATERALE RIPETITORE " CARELLO " (Per Sprint Zagato)**

Tav. 135

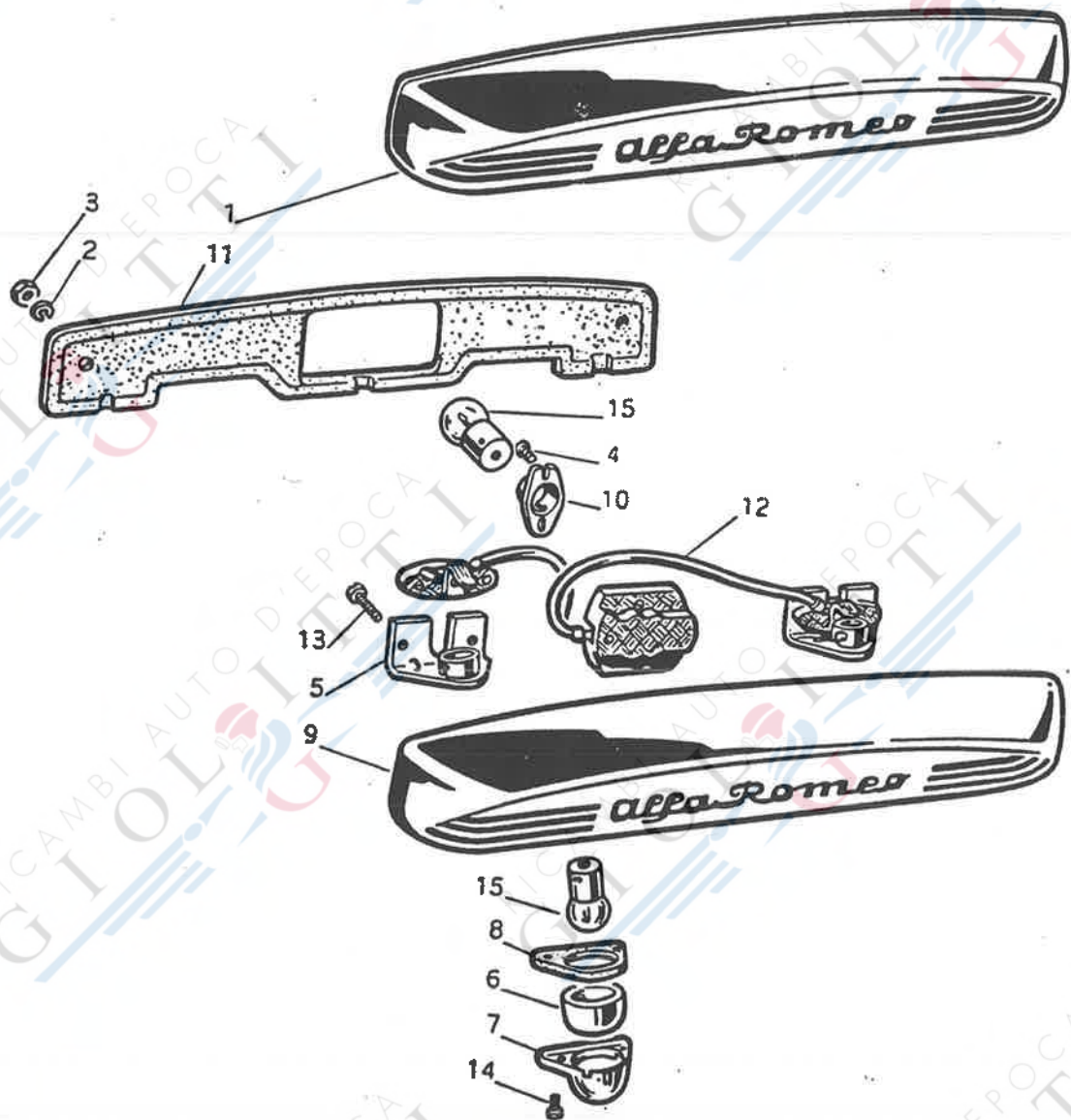
FIG. N°	N° D'ORDINAZIONE		DENOMINAZIONE	QUANTITÀ							
	ALFA	CARELLO		Berl.	Spr.	Spr. Vel.	Spid.	Spid. Vel.	E. L.	S. S. S. Z.	
1	101.26.65.015.00	17.562.000	<b>Fanalino laterale, completo</b> . . . . .	—	—	—	—	—	—	—	2
2	101.26.65.015.00/01	17.562.812	<b>Corpo luminoso</b> . . . . .	—	—	—	—	—	—	—	2
3		17.528.846	<b>Portalamпада completo</b> . . . . .	—	—	—	—	—	—	—	2
4	101.26.65.015.00/02	17.562.509	<b>Cappuccio protezione</b> . . . . .	—	—	—	—	—	—	—	2
5		07.655.615	<b>Rondella elastica fissaggio fanalino</b> . . . . .	—	—	—	—	—	—	—	4
6		00.910.440	<b>Dado fissaggio fanalino</b> . . . . .	—	—	—	—	—	—	—	4
7	2710.40532		<b>Lampadina da 12 V - 2,5 W</b> . . . . .	—	—	—	—	—	—	—	2





**FANALINO ILLUMINAZIONE TARGA (Per Berlina fino alla vettura 1488.24930 - Per t. i. fino alla vettura 1468.17750)** Tav. 136

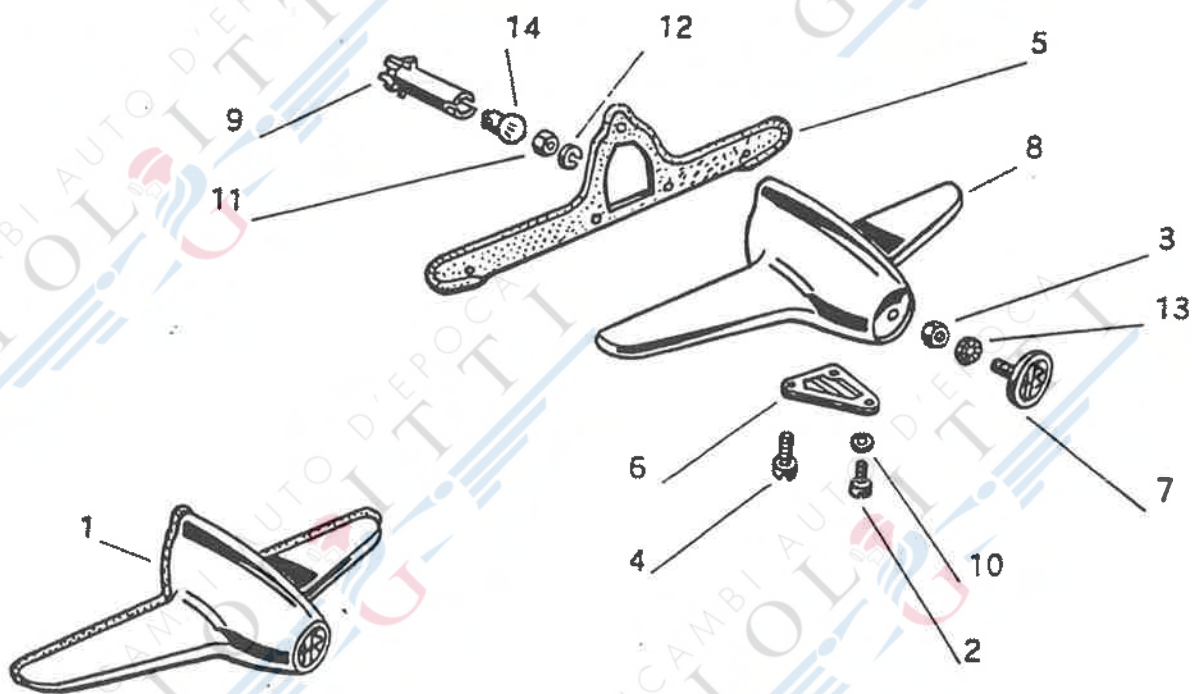
FIG. N°	N° D'ORDINAZIONE	DENOMINAZIONE	QUANTITÀ						
			Berl.	Spr.	Spr. Val.	Spid.	Spid. Val.	t. i.	S. S. S. Z.
1	1488.80.700	Fanalino posteriore illuminazione targa . . . . .	1	—	—	—	—	1	—
2	1488.80.002	Dicitura «ALFA ROMEO» per fanalino targa . . . . .	1	—	—	—	—	1	—
3	1488.90.003	Guarnizione per corpo fanalino targa . . . . .	1	—	—	—	—	1	—
4	1488.90.004	Guarnizione per dicitura «ALFA ROMEO» sul fanalino . . . . .	1	—	—	—	—	1	—
5	2710.40528	Lampadina da 12 V - 5 W . . . . .	2	—	—	—	—	2	—



**FANALINO ILLUMINAZIONE TARGA "ALTISSIMO" (Per Berlina dalla vettura 1488.30001 - Per t. i. dalla vettura 1468.20001)**

Tav. 137

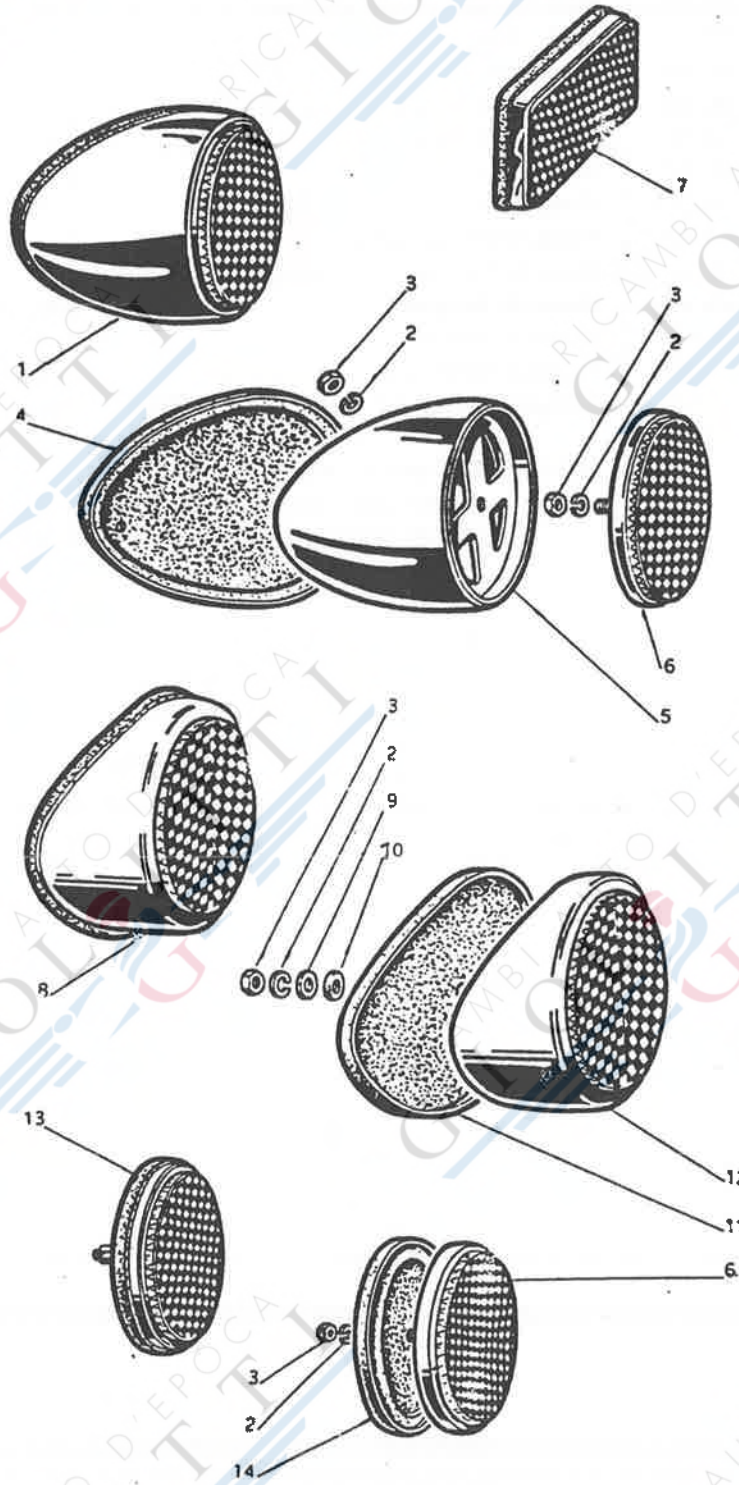
FIG. N°	N° D'ORDINAZIONE		DENOMINAZIONE	QUANTITÀ							
	ALFA	ALTISSIMO		Berl.	Spr.	Spr. Val.	Spid.	Spid. Val.	t. L.	S. S. S. Z.	
1	101.00.65.013.01	474	<b>Fanalino illuminazione targa, completo . . .</b>	1	—	—	—	—	—	1	—
2		149/60.00	<b>Rosetta per dado fissaggio fanalino . . . . .</b>	2	—	—	—	—	—	2	—
3		231/50.00	<b>Dado fissaggio fanalino . . . . .</b>	2	—	—	—	—	—	2	—
4		273/41.00	<b>Vite fissaggio portalamпада . . . . .</b>	2	—	—	—	—	—	2	—
5		454/06.00	<b>Portalamпада luce targa . . . . .</b>	2	—	—	—	—	—	2	—
6	101.00.65.013.01/01	454/12.00	<b>Corpo luminoso . . . . .</b>	2	—	—	—	—	—	2	—
7	101.00.65.013.01/02	456/02.00	<b>Schermo corpo luminoso . . . . .</b>	2	—	—	—	—	—	2	—
8	101.00.65.013.01/03	456/10.00	<b>Guarnizione per corpo luminoso . . . . .</b>	2	—	—	—	—	—	2	—
9		474/01.00	<b>Corpo fanale . . . . .</b>	1	—	—	—	—	—	1	—
10		474/06.00	<b>Portalamпада luce baule . . . . .</b>	1	—	—	—	—	—	1	—
11	101.00.65.110.01	474/11.00	<b>Guarnizione appoggio fanale . . . . .</b>	1	—	—	—	—	—	1	—
12		474/22.00	<b>Complessivo conduttore e blocchetti isolanti . . . . .</b>	1	—	—	—	—	—	1	—
13		474/40.00	<b>Vite fissaggio blocchetti isolanti . . . . .</b>	4	—	—	—	—	—	4	—
14		474/41.00	<b>Vite fissaggio schermo del corpo luminoso . . . . .</b>	4	—	—	—	—	—	4	—
15	2710.40518		<b>Lampadina tipo sferico, da 12 V - 5 W . . . . .</b>	3	—	—	—	—	—	3	—



FANALINO ILLUMINAZIONE TARGA " CARELLO " (Per Sprint e Sprint Veloce) - Ved. nota Tav. 138

FIG. N°	N° D'ORDINAZIONE		DENOMINAZIONE	QUANTITÀ							
	ALFA	CARELLO		Berl.	Spr.	Spr. Vel.	Spid.	Spid. Vel.	L. I.	S. S. S. Z.	
1	1493.80.711	10.366.003	Fanale posteriore illuminazione targa . . .	—	1	1	—	—	—	—	—
2		01.105.436	Vite fissaggio corpo luminoso . . . . .	—	1	1	—	—	—	—	—
3		01.190.440	Dado fissaggio marchio . . . . .	—	1	1	—	—	—	—	—
4		10.365.436	Vite fissaggio corpo luminoso . . . . .	—	2	2	—	—	—	—	—
5	1493.90.049	10.365.505	Guarnizione appoggio fanale . . . . .	—	1	1	—	—	—	—	—
6	1493.80.013	10.365.716	Corpo luminoso . . . . .	—	1	1	—	—	—	—	—
7	1493.80.014	10.365.871	Marchio con scodellino . . . . .	—	1	1	—	—	—	—	—
8		10.366.813	Corpo con tiranti . . . . .	—	1	1	—	—	—	—	—
9		10.366.933	Portalampada completo . . . . .	—	1	1	—	—	—	—	—
10		11.600.550	Guarnizione per vite fissaggio . . . . .	—	1	1	—	—	—	—	—
11		11.602.440	Dado di fissaggio . . . . .	—	1	1	—	—	—	—	—
12		Nr. 1241/4	Rosetta elastica . . . . .	—	1	1	—	—	—	—	—
13		Nr. 1243/3	Rosetta dentellata . . . . .	—	1	1	—	—	—	—	—
14	2710.40518	—	Lampadina, da 12 V - 5 W tipo sferico .	—	1	1	—	—	—	—	—

**NOTA:** Per i fanalini della targa montati sui paraurti ved. Tav. 32 del catalogo parti di ricambio della carrozzeria.



CATADIOTTRI

Tav. 139

FIG. N°	N° D'ORDINAZIONE		DENOMINAZIONE	QUANTITÀ						
	ALFA	CARELLO		Berl.	Spr.	Spr. Val.	Spid.	Spid. Val.	S. S. S. Z.	
1	1365.76.469	34.539.000	<b>Catadiottro completo - Per Sprint e Sprint Veloce</b> . . . . .	—	2	2	—	—	—	—
2		07.655.615	<b>Rondella elastica</b> . . . . .	—	4	4	2	2	—	2
3		11.602.440	<b>Dado di fissaggio</b> . . . . .	—	4	4	2	2	—	2
4	1365.76.469/1	34.538.505	<b>Guarnizione di appoggio</b> . . . . .	—	2	2	—	—	—	—
5		34.538.813	<b>Corpo con tiranti</b> . . . . .	—	2	2	—	—	—	—
6	1365.76.469/2	34.538.822	<b>Cornice con catadiottro</b> . . . . .	—	2	2	—	—	—	—
7	101.00.65.107.00		<b>Catadiottro completo - Per Berlina</b> . . . . .	2	—	—	—	—	—	—
			<b>Catadiottri completi per Spider e Spider Veloce:</b>							
8	101.03.65.107.00	34.427.000	— sinistro . . . . .	—	—	—	1	1	—	—
	101.03.65.112.00	34.426.000	— destro . . . . .	—	—	—	1	1	—	—
9		10.705.451	<b>Rondella piana</b> . . . . .	—	—	—	2	2	—	—
10	101.03.65.107.00/01	11.620.512	<b>Guarnizione per dado di chiusura</b> . . . . .	—	—	—	2	2	—	—
11	101.03.65.107.00/02	34.424.505	<b>Guarnizione appoggio catadiottro</b> . . . . .	—	—	—	2	2	—	—
			<b>Cornice con catadiottro:</b>							
12	101.03.65.112.00/01	34.424.822	— destra . . . . .	—	—	—	1	1	—	—
	101.03.65.107.00/03	34.425.822	— sinistra . . . . .	—	—	—	1	1	—	—
			<b>Catadiottri, completi:</b>							
13	101.20.65.107.01	34.511.000	— per Berlina trasporto promiscuo - Per Sprint Speciale fino alla vettura 10120.00100; dopo tale progressivo ved. 101.20.65.107.02 . . . . .	2	—	—	—	—	—	2
	101.20.65.107.02		— per Sprint Speciale dopo il sopra indicato progressivo . . . . .	—	—	—	—	—	—	2
14	101.20.65.107.01/01	34.512.505	<b>Guarnizione appoggio catadiottro</b> . . . . .	2	—	—	—	—	—	2

RICAMBI AUTO D'EPOCA  
GIOLITTI

RICAMBI AUTO D'EPOCA  
GIOLITTI

RICAMBI AUTO D'EPOCA  
GIOLITTI

RICAMBI AUTO D'EPOCA  
GIOLITTI

RICAMBI AUTO D'EPOCA  
GIOLITTI

RICAMBI AUTO D'EPOCA  
GIOLITTI

RICAMBI AUTO D'EPOCA  
GIOLITTI

RICAMBI AUTO D'EPOCA  
GIOLITTI



## 14 - TERGICRISTALLO - TROMBE - CAVI E ACCESSORI

Tav. 140	Particolari del tergicristallo MARELLI T.G.E. 41 A (Per Berlina e t.l.)	Pag. 410
» 141	Tergicristallo AVOG (Per Berlina e t.l.)	» 412
» 142	Tergicristallo S.W.F. (Per Berlina e t.l.)	» 414
» 143	Tergicristallo MARELLI T.G.E. 63B (Per Berlina e t.l.)	» 416
» 144	Tergicristallo S.W.F. (Per Sprint fino alla vettura 1493.00300)	» 420
» 145	Tergicristallo S.W.F. (Per Sprint Veloce - Per Sprint dalla vettura 1493.00301 alla vettura 1493.03402)	» 422
» 146	Tergicristallo S.W.F. (Per Sprint dalla vettura 1493.03403)	» 424
» 147	Tergicristallo LUCAS (Per Sprint, Sprint Veloce, Spider e Spider Veloce)	» 426
» 148	Tergicristallo MARELLI (Per Sprint Speciale e Sprint Zagato)	» 428
» 149	Avvisatore elettrico MARELLI T12EA/RFN2 (Per Berlina, Sprint, t.l. e Sprint Zagato)	» 430
» 150	Avvisatore elettrico KLAXON (Per Berlina, Sprint e t.l.)	» 432
» 151	Avvisatore elettrico BOSCH HO/FSA (Per Sprint Veloce, Spider, Spider Veloce e Sprint Speciale)	» 434
» 151bis	Avvisatore elettrico BOSCH HO/FDG (Per Sprint Veloce, Spider, Spider Veloce, Sprint Speciale e Sprint Zagato)	» 436
» 152	Accessori vari dell'impianto elettrico	» 438
» 153	Cavi elettrici ed accessori	» 442

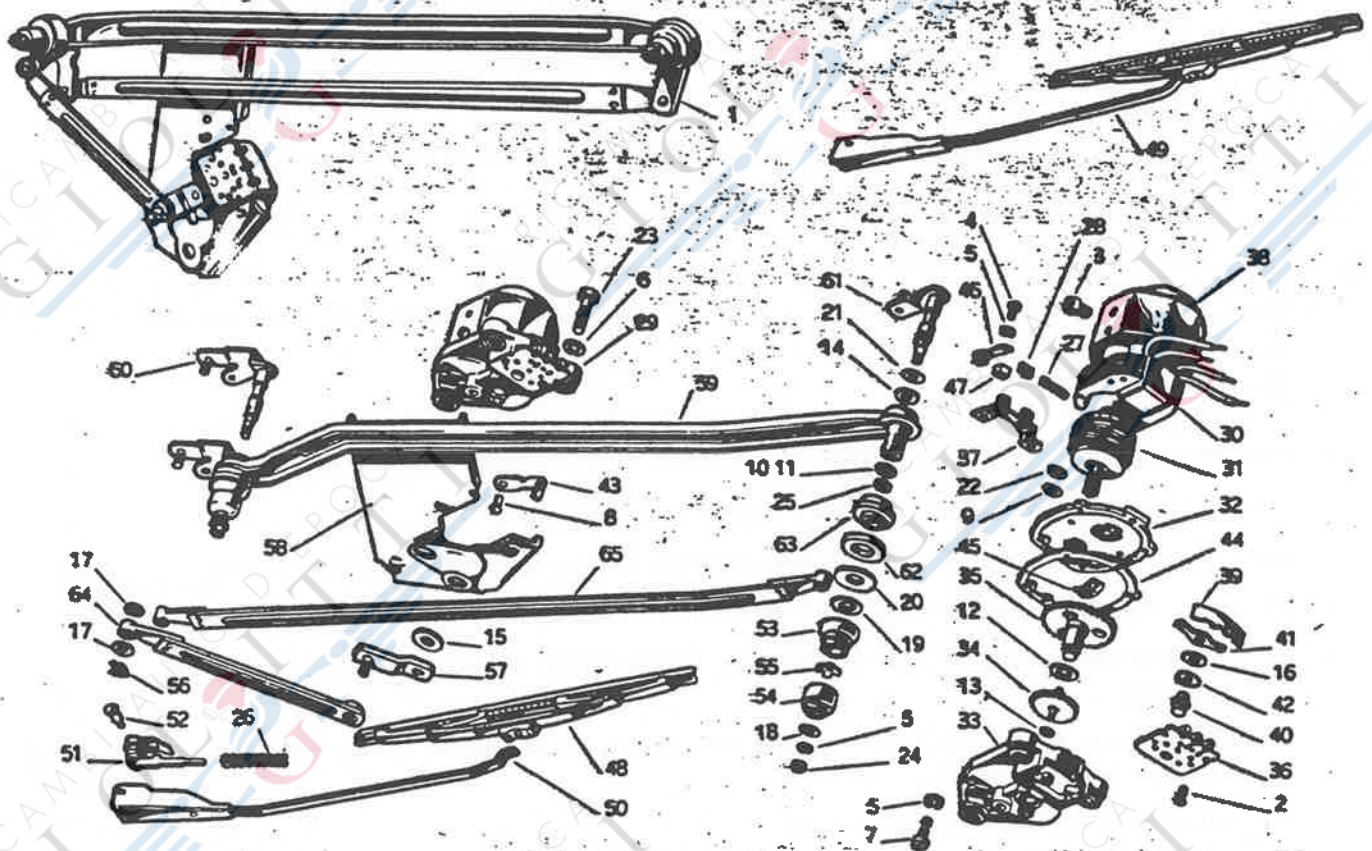


FIG. N°	N° D'ORDINAZIONE		DENOMINAZIONE	QUANTITÀ					
	ALFA	MARELLI		Berl.	Ser.	Ser. Vol.	Spid.	Spid. Vol.	s. L.

**NOTA** - Di questo tergicristallo vengono forniti di ricambio i soli particolari scolti dato che il gruppo è stato annullato e sostituito dal 101.00.65.050.00 (ved. Tav. 143).

1	T.G.E. 41A	Piastra con motorino del tergicristallo	1	—	—	—	—	1	—
2	90010-51	Vite fissaggio morsetteria	2	—	—	—	—	2	—
3	90010-231	Vite fissaggio calotta	2	—	—	—	—	2	—
4	90012-101	Vite fissaggio induttore ponticello	2	—	—	—	—	2	—
5	90024-5	Rosetta elastica	8	—	—	—	—	8	—
6	90024-6	Rosetta elastica	3	—	—	—	—	3	—
7	90028-61	Vite fissaggio supporto al corpo	4	—	—	—	—	4	—
8	90032-21	Ribattino fissaggio terminale	1	—	—	—	—	1	—
9	90055-301	Rosetta rasamento indotto	1	—	—	—	—	1	—
10	90055-351	Rosetta registro perno (0,2 mm.)	var.	—	—	—	—	var.	—
11	90055-361	Rosetta registro perno (0,5 mm.)	var.	—	—	—	—	var.	—
12	90056-71	Rosetta rasamento ruota dentata	1	—	—	—	—	1	—
13	90058-261	Rosetta rasamento ruota dentata	1	—	—	—	—	1	—
14	90058-441	Rosetta metallica	2	—	—	—	—	2	—
15	90059-121	Rosetta rasamento manovella	1	—	—	—	—	1	—
16	90065-251	Rosetta isolante	1	—	—	—	—	1	—

**PARTICOLARI DEL TERGICRISTALLO "MARELLI" TGE 41 A (Per Berlino e t. i.)**

Tav. 140

FIG. N°	N° D'ORDINAZIONE		DENOMINAZIONE	QUANTITÀ						
	ALFA	MARELLI		Bert.	Spr.	Spr. Vel.	Spid.	Spid. Vel.	e L.	S. S. S. Z.
17		95005-14	Rosetta piana . . . . .	8	—	—	—	—	8	—
18		95005-146	Rosetta piana . . . . .	2	—	—	—	—	2	—
19		95005-147	Rosetta per dado fissaggio supporto . . . . .	2	—	—	—	—	2	—
20		95005-148	Rosetta spallamento indotto . . . . .	2	—	—	—	—	2	—
21		95012-66	Rosetta di cartone . . . . .	2	—	—	—	—	2	—
22		95013-48	Rosetta spallamento indotto . . . . .	1	—	—	—	—	1	—
23		95053-11	Vite fissaggio motorino . . . . .	3	—	—	—	—	3	—
24		95005-31	Dado fissaggio tergitore . . . . .	2	—	—	—	—	2	—
25		95106-15	Anello elastico ritegno perno . . . . .	2	—	—	—	—	2	—
26		95123-10	Molla a spirale per morsetto . . . . .	2	—	—	—	—	2	—
27		T.G. 7/145	Molla premispazzola . . . . .	1	—	—	—	—	1	—
28		T.G. 7/232	Gancio per molla premispazzola . . . . .	1	—	—	—	—	1	—
29	1413.80.010	T.G.E. 514D	Motorino elettrico completo . . . . .	1	—	—	—	—	1	—
30		T.G.E. 514/15B	Induttore . . . . .	1	—	—	—	—	1	—
31		T.G.E. 514/20B	Indotto . . . . .	1	—	—	—	—	1	—
32		T.G.E. 514/30A	Corpo con bronzine . . . . .	1	—	—	—	—	1	—
33		T.G.E. 514/40G	Supporto sede ruote dentate . . . . .	1	—	—	—	—	1	—
34		T.G.E. 514/46A	Ruota dentata con pignone . . . . .	1	—	—	—	—	1	—
35		T.G.E. 514/47A	Ruota dentata . . . . .	1	—	—	—	—	1	—
36		T.G.E. 514/49C	Morsettiera con parti fisse . . . . .	1	—	—	—	—	1	—
37		T.G.E. 514/50A	Ponticello sostegno portaspazzole . . . . .	1	—	—	—	—	1	—
38		T.G.E. 514/55A	Calotta di protezione . . . . .	1	—	—	—	—	1	—
39		T.G.E. 514/100-2	Piastrina appoggio morsettiera . . . . .	1	—	—	—	—	1	—
40		T.G.E. 514/101-1	Pulsante interruttore fine corsa . . . . .	1	—	—	—	—	1	—
41		T.G.E. 514/102-1	Molla richiamo pulsante . . . . .	1	—	—	—	—	1	—
42		T.G.E. 514/103-2	Rosetta di contatto . . . . .	1	—	—	—	—	1	—
43		T.G.E. 514/496-1	Terminale per cavo di massa . . . . .	1	—	—	—	—	1	—
44		T.G.E. 514/900-1	Guarnizione per supporto . . . . .	1	—	—	—	—	1	—
45		T.G.E. 514/901-1	Molla a balestra fra il pignone e il corpo . . . . .	1	—	—	—	—	1	—
46		T.G.E. 514/902-1	Portaspazzola . . . . .	2	—	—	—	—	2	—
47		T.G.E. 514/903-1	Spazzola . . . . .	2	—	—	—	—	2	—
48	1495.80.001	T.G.E. 608/20B	Spazzola tergitrice . . . . .	2	—	—	—	—	2	—
49		T.G.E. 628A	Tergitore completo . . . . .	2	—	—	—	—	2	—
50	1488.80.711	T.G.E. 628/10A	Braccio tergitore completo di morsetto . . . . .	2	—	—	—	—	2	—
51		T.G.E. 628/13A	Morsetto del braccio . . . . .	2	—	—	—	—	2	—
52		T.G.E. 628/101-1	Perno di morsetto . . . . .	2	—	—	—	—	2	—
53		T.G.E. 801/103-1	Dado fissaggio supporto . . . . .	2	—	—	—	—	2	—
54		T.G.E. 801/104-2	Cappuccio per estremità perno . . . . .	2	—	—	—	—	2	—
55		T.G.E. 803/504-1	Molla premicappuccio . . . . .	2	—	—	—	—	2	—
56		T.G.E. 808/101-1	Fermaglio ritegno biella e tirante . . . . .	4	—	—	—	—	4	—
57		T.G.E. 812/30B	Manovella con perno e ponticello fine corsa . . . . .	1	—	—	—	—	1	—
58		T.G.E. 814/1A	Piastra sostegno completa di perni con leve comando tergitori . . . . .	1	—	—	—	—	1	—
59		T.G.E. 814/10A	Piastra sostegno con supporti per perni . . . . .	1	—	—	—	—	1	—
60		T.G.E. 814/20A	Perno con leva comando tergitore destro . . . . .	1	—	—	—	—	1	—
61		T.G.E. 814/25A	Perno con leva comando tergitore sinistro . . . . .	1	—	—	—	—	1	—
62		T.G.E. 814/102-1	Bussola di gomma (esterna) . . . . .	2	—	—	—	—	2	—
63		T.G.E. 814/102-2	Bussola di gomma (interna) . . . . .	2	—	—	—	—	2	—
64		T.G.E. 912/10A	Biella comando tergitore destro . . . . .	1	—	—	—	—	1	—
65		T.G.E. 912/20A	Tirante comando tergitore sinistro . . . . .	1	—	—	—	—	1	—

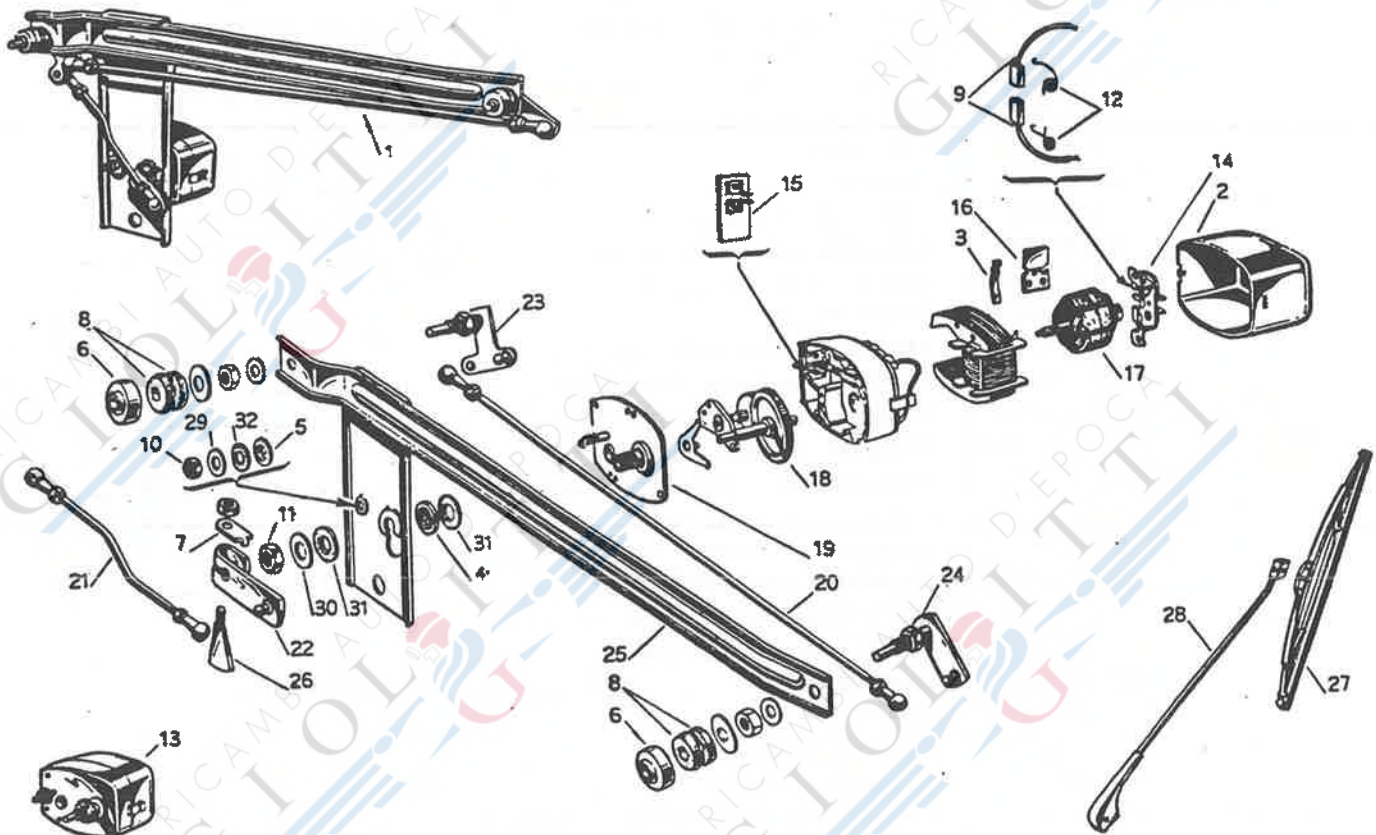


FIG. N°	N° D'ORDINAZIONE		DENOMINAZIONE	QUANTITÀ						
	ALFA	AVOG		Berl.	Spr.	Spr. Vel.	Spld.	Spld. Vel.	L. I.	S. S. S. Z.
1	1488.80.705	Z8-10	<b>Piastra</b> con motorino del tergicristallo . . .	1	—	—	—	—	1	—
2		Z8-35	<b>Coperchio</b> del motorino . . . . .	1	—	—	—	—	1	—
3		Z8-47	<b>Molla</b> di tensione del freno . . . . .	1	—	—	—	—	1	—
4		Z8-80	<b>Rondella</b> di gomma con alloggiamento per dado fissaggio motorino alla piastra (lato alberino) . . . . .	1	—	—	—	—	1	—
5		Z8-81	<b>Rondella</b> di gomma con alloggio per fissaggio motorino alla piastra . . . . .	1	—	—	—	—	1	—
6		Z9-228	<b>Calotta</b> di copertura sull'alberino comando racchetta . . . . .	2	—	—	—	—	2	—
7		Z9-462	<b>Piastrina</b> per vite fissaggio braccio sull'alberino del motorino . . . . .	1	—	—	—	—	1	—
8		Z9-489	<b>Rondella</b> di gomma sull'alberino comando racchette . . . . .	4	—	—	—	—	4	—
9		B.M. 20	<b>Carboncino</b> del motore . . . . .	2	—	—	—	—	2	—
10		D. 410	<b>Dado</b> per fissaggio motorino alle piastre . . . . .	1	—	—	—	—	1	—
11		W. 15	<b>Dado</b> per fissaggio motorino alla piastra (lato alberino) . . . . .	1	—	—	—	—	1	—
12		W. 97	<b>Molla</b> per spazzola sinistra . . . . .	1	—	—	—	—	1	—
		W. 98	<b>Molla</b> per spazzola destra . . . . .	1	—	—	—	—	1	—
13	1488.80.016	M. 8-04	<b>Motorino</b> completo . . . . .	1	—	—	—	—	1	—
14		M. 8-25	<b>Supporto</b> delle spazzole . . . . .	1	—	—	—	—	1	—
15		M. 8-30	<b>Ponticello</b> di collegamento . . . . .	1	—	—	—	—	1	—
16		M. 8-42	<b>Freno</b> . . . . .	1	—	—	—	—	1	—
17		M. 8-59	<b>Rotore</b> . . . . .	1	—	—	—	—	1	—
18		M. 8-140	<b>Albero</b> con ruota dentata . . . . .	1	—	—	—	—	1	—
19		M. 8-150	<b>Coperchio</b> scatola motorino . . . . .	1	—	—	—	—	1	—
20		M. 9-473	<b>Tirante</b> di collegamento . . . . .	1	—	—	—	—	1	—
21		M. 9-474	<b>Tirante</b> del motorino alla levetta comando racchette . . . . .	1	—	—	—	—	1	—
22		M. 9-475	<b>Braccio</b> per tirante sull'alberino del motorino . . . . .	1	—	—	—	—	1	—
23		M. 9-485	<b>Levetta</b> con alberino comando racchetta con 2 perni sferici per attacco tiranti . . . . .	1	—	—	—	—	1	—
24		M. 9-486	<b>Levetta</b> con alberino comando racchetta, con perno sferico per attacco tirante di collegamento . . . . .	1	—	—	—	—	1	—
25		M. 9-489	<b>Piastra</b> del tergicristallo . . . . .	1	—	—	—	—	1	—
26		M. 9-496	<b>Vite</b> per fissaggio braccio sull'alberino del motorino . . . . .	1	—	—	—	—	1	—
27	1488.80.014	M. 10-73-L = 280	<b>Tergitore</b> . . . . .	2	—	—	—	—	2	—
28	1488.80.015	M. 10-212-L = 270	<b>Racchetta</b> tergente . . . . .	2	—	—	—	—	2	—
29		SB 83	<b>Rondella</b> per dado fissaggio motorino alla piastra . . . . .	1	—	—	—	—	1	—
30		SB 125	<b>Rondella</b> per dado fissaggio motorino alla piastra (lato alberino) . . . . .	1	—	—	—	—	1	—
31		SB 339	<b>Rondella</b> in gomma per fissaggio motorino alla piastra (lato alberino) . . . . .	2	—	—	—	—	2	—
32		SB 354	<b>Rondella</b> sulla piastra per fissaggio motorino . . . . .	1	—	—	—	—	1	—

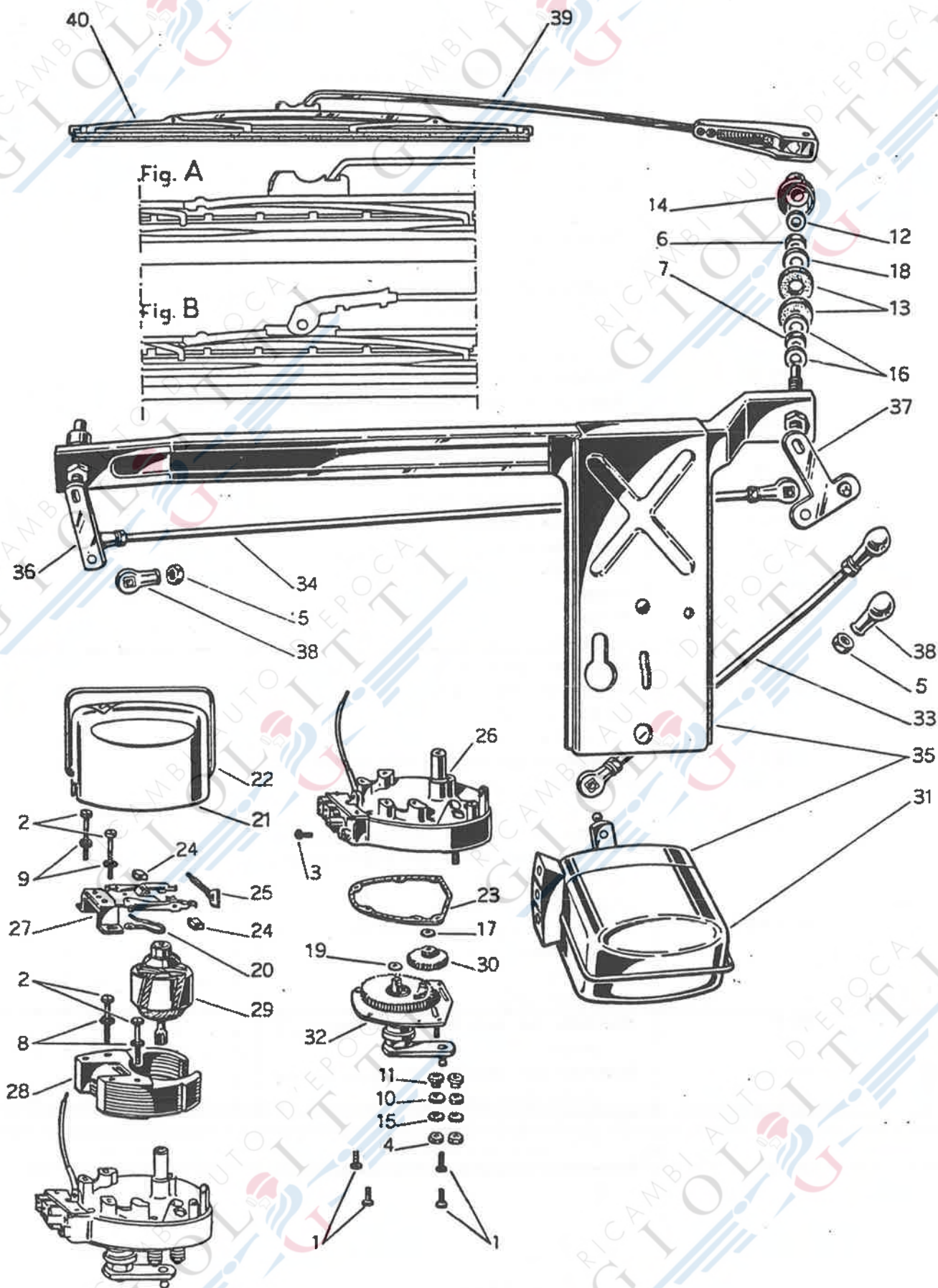


FIG. N°	N° D'ORDINAZIONE		DENOMINAZIONE	QUANTITÀ						
	ALFA	S. W. F.		Berl.	Spr.	Spr. Vel.	Spid.	Spid. Vel.	L. L.	S. S. S. Z.
1		NF1-7C	Vite per piastra chiusa . . . . .	4	—	—	—	—	4	—
2		NF1-17a	Vite cilindrica per fissaggio campo induttore	4	—	—	—	—	4	—
3		NF1-25C	Vite del carterino . . . . .	1	—	—	—	—	1	—
4		NF2-6a	Dado esagonale . . . . .	2	—	—	—	—	2	—
5		NF2-12a	Dado per tiranti . . . . .	4	—	—	—	—	4	—
6		NF2-18b. 140c	Dado esagonale cromato . . . . .	1	—	—	—	—	1	—
7		NF2-19b. 130c	Dado esagonale cadmiato . . . . .	1	—	—	—	—	1	—
8		NF3-6b	Rondella elastica per vite fissaggio induttore	2	—	—	—	—	2	—
9		NF3-10a	Rondella dentata per vite fissaggio induttore . . . . .	2	—	—	—	—	2	—
10		NF7-4	Rondella di gomma . . . . .	2	—	—	—	—	2	—
11		NF7-5	Boccola di gomma . . . . .	2	—	—	—	—	2	—
12		NF7-52	Guarnizione di gomma ø mm. 6 x 11 . . . . .	2	—	—	—	—	2	—
13		NF7-104	Gommino sagomato ø mm. 10 x 20 . . . . .	1	—	—	—	—	1	—
14		NS2-37. 140C	Cappellotto di metallo cromato . . . . .	1	—	—	—	—	1	—
15		NS4-9	Rondella di metallo . . . . .	2	—	—	—	—	2	—
16		NS4-117	Rondella spessore mm. 0,5 . . . . .	2	—	—	—	—	2	—
17		NS4-147	Rondella di spessore . . . . .	1	—	—	—	—	1	—
18		NS4-173	Rondella di metallo spessore mm. 1,5 . . . . .	1	—	—	—	—	1	—
19		NS4-176	Rondella di spessore . . . . .	1	—	—	—	—	1	—
20		OSW 65	Cavetto di massa . . . . .	1	—	—	—	—	1	—
21		SSW11-1	Coperchio . . . . .	1	—	—	—	—	1	—
22		SSW 12	Cavallotto fissaggio coperchio . . . . .	1	—	—	—	—	1	—
23		SSW 41	Guarnizione carta . . . . .	1	—	—	—	—	1	—
24		SSW 51	Carboncino . . . . .	2	—	—	—	—	2	—
25		SSW 370	Molla con piastra isolante . . . . .	1	—	—	—	—	1	—
26		SWA 110A 14Z	Carterino con morsetti . . . . .	1	—	—	—	—	1	—
27		SWA 125 A1	Ponte porta carboncino . . . . .	1	—	—	—	—	1	—
28		SWA 150	Campo induttore . . . . .	1	—	—	—	—	1	—
29		SWA 175 A5	Indotto 12 V . . . . .	1	—	—	—	—	1	—
30		SWA 330	Ingranaggio Resitex . . . . .	1	—	—	—	—	1	—
31	1488.80.020	SWA 33050b	Motorino del tergicristallo . . . . .	1	—	—	—	—	1	—
32		SWA 3330B	Piastra chiusura . . . . .	1	—	—	—	—	1	—
33		SWA 3365B	Tirante fra motorino e perno tandem destro	1	—	—	—	—	1	—
34		SWA 3370b	Collegatore fra i due collettori tandem . . . . .	1	—	—	—	—	1	—
35	1488.80.706	—	Staffa di montaggio completa di motorino . . . . .	1	—	—	—	—	1	—
36		SWA 3380bz	Perno tandem sinistro a 1 pernetto . . . . .	1	—	—	—	—	1	—
37		SWA 3400bz	Perno tandem destro a 2 pernetti . . . . .	1	—	—	—	—	1	—
38		K 70/1	Raccordino con filetto mm. 6, per tirante e collegatore . . . . .	4	—	—	—	—	4	—
39	1488.80.019	—	Racchetta portaspazzola - Vedi figura A . . . . .	2	—	—	—	—	2	—
	1488.80.021	—	Racchetta portaspazzola - Vedi figura B . . . . .	2	—	—	—	—	2	—
40	1488.80.023	—	Spazzola tergente - Vedi figura B . . . . .	2	—	—	—	—	2	—
	1495.80.001	—	Spazzola tergente - Vedi figura A . . . . .	2	—	—	—	—	2	—

TERGICRISTALLO "MARELLI" TGE 63 B (Per Berlina e t. i.)

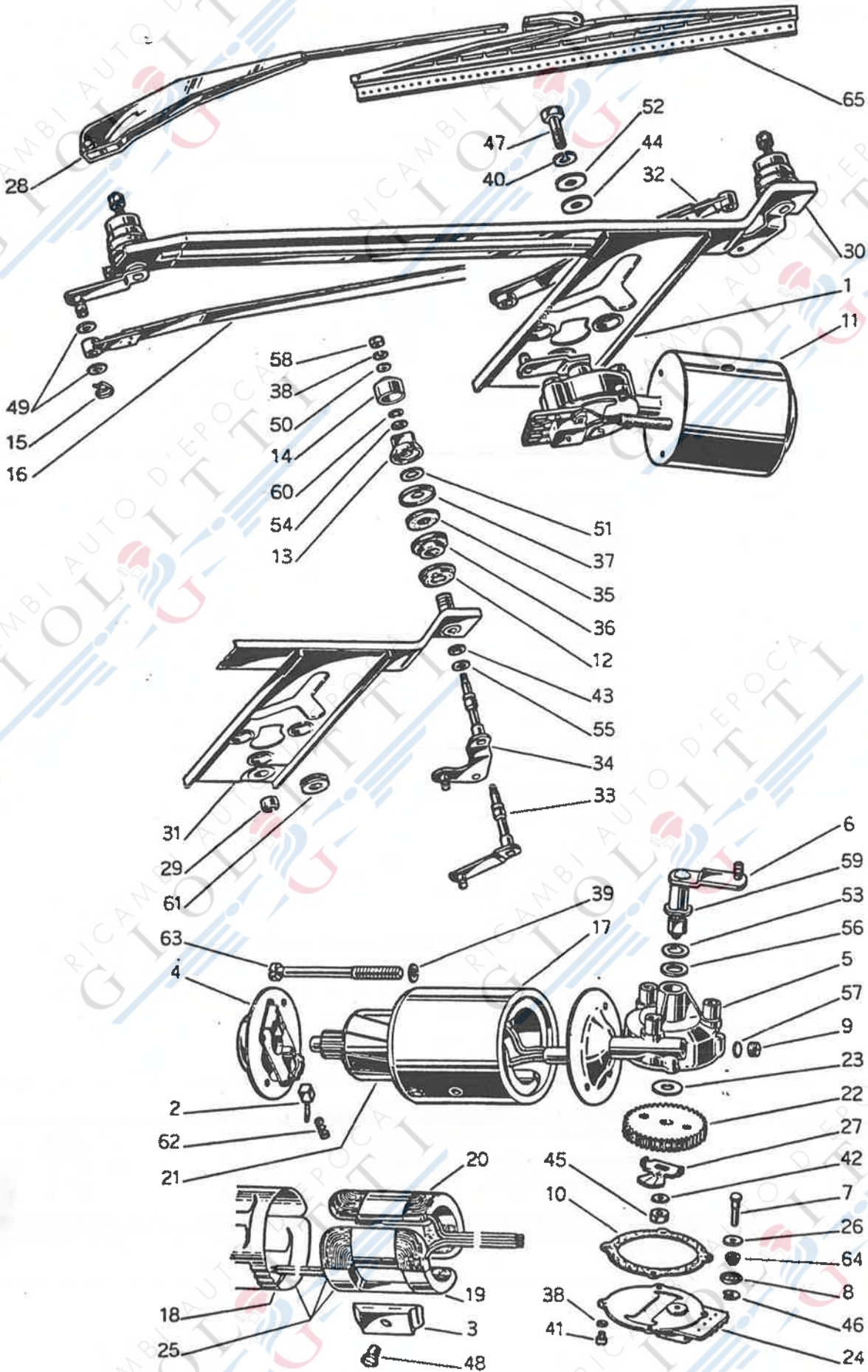




FIG. N°	N° D'ORDINAZIONE		DENOMINAZIONE	QUANTITÀ						
	ALFA	MARELLI		Berl.	Spr.	Spr. Val.	Spid.	Spid. Vel.	t. I.	S. S. S. Z.
1	101.00.65.050.00	—	<b>Piastra con motorino e leveraggio . . . . .</b>	1	—	—	—	—	1	—
2		67 518 035	<b>Spazzola del motorino . . . . .</b>	2	—	—	—	—	2	—
3		67 518 103	<b>Massa polare . . . . .</b>	2	—	—	—	—	2	—
4		67 518 132	<b>Supporto lato collettore con spazzole . . . . .</b>	1	—	—	—	—	1	—
5		67 518 141	<b>Supporto lato comando con bronzina . . . . .</b>	1	—	—	—	—	1	—
6		67 518 181	<b>Perno con manovella . . . . .</b>	1	—	—	—	—	1	—
7		67 518 501	<b>Pulsante interruttore fine corsa . . . . .</b>	1	—	—	—	—	1	—
8		67 518 502	<b>Rosetta di contatto . . . . .</b>	1	—	—	—	—	1	—
9		67 518 900	<b>Vite registro indotto . . . . .</b>	1	—	—	—	—	1	—
10		67 518 902	<b>Guarnizione coperchio . . . . .</b>	1	—	—	—	—	1	—
11	1413.80.010	70 029 304	<b>Motoriduttore completo . . . . .</b>	1	—	—	—	—	1	—
12		67 801 302	<b>Cappuccio sede guarnizione . . . . .</b>	2	—	—	—	—	2	—
13		67 801 312	<b>Dado fissaggio supporto perno . . . . .</b>	2	—	—	—	—	2	—
14		67 801 316	<b>Cappuccio per estremità perno . . . . .</b>	2	—	—	—	—	2	—
15		67 808 304	<b>Fermaglio ritegno biella . . . . .</b>	4	—	—	—	—	4	—
16		67 912 302	<b>Tirante comando tergitore sinistro . . . . .</b>	1	—	—	—	—	1	—
17		70 029 503	<b>Carcassa con bobine di campo . . . . .</b>	1	—	—	—	—	1	—
18		70 029 710	<b>Isolante protezione bobine . . . . .</b>	1	—	—	—	—	1	—
19		70 029 805	<b>Bobina di campo (quattro connessioni) . . . . .</b>	1	—	—	—	—	1	—
20		70 029 806	<b>Bobina di campo (due connessioni) . . . . .</b>	1	—	—	—	—	1	—
21		70 029 903	<b>Indotto . . . . .</b>	1	—	—	—	—	1	—
22		70 030 210	<b>Ruota dentata . . . . .</b>	1	—	—	—	—	1	—
23		70 030 310	<b>Rosetta spallamento ruota dentata . . . . .</b>	1	—	—	—	—	1	—
24		70 047 301	<b>Coperchio con morsetti e pulsante fine corsa . . . . .</b>	1	—	—	—	—	1	—
25		70 050 804	<b>Gruppo bobine di campo . . . . .</b>	1	—	—	—	—	1	—
26		70 057 410	<b>Scodellino sede molla . . . . .</b>	1	—	—	—	—	1	—
27		70 057 501	<b>Piastrina con camma comando fine corsa . . . . .</b>	1	—	—	—	—	1	—
28	1488.80.022	70 410 301	<b>Braccio tergitore . . . . .</b>	2	—	—	—	—	2	—
29		70 133 510	<b>Bussola per gommino . . . . .</b>	1	—	—	—	—	1	—
30		70 408 601	<b>Piastra completa di perni tergitori . . . . .</b>	1	—	—	—	—	1	—
31		70 135 701	<b>Piastra con bussola per perno . . . . .</b>	1	—	—	—	—	1	—
32		70 136 602	<b>Biella comando tergitore destro . . . . .</b>	1	—	—	—	—	1	—
33		70 136 901	<b>Perno comando tergitore sinistro . . . . .</b>	1	—	—	—	—	1	—
34		70 137 101	<b>Perno comando tergitore destro . . . . .</b>	1	—	—	—	—	1	—
35		70 137 310	<b>Gommino di tenuta . . . . .</b>	2	—	—	—	—	2	—
36		70 137 320	<b>Gommino di tenuta . . . . .</b>	2	—	—	—	—	2	—
37		70 137 510	<b>Scodellino . . . . .</b>	2	—	—	—	—	2	—
38		90 024 005	<b>Rondella elastica per:</b> — vite fissaggio coperchio . . . . .	4	—	—	—	—	4	—
			— dado fissaggio tergitore . . . . .	2	—	—	—	—	2	—
39		90 024 006	<b>Rondella elastica per tirante fissaggio sup- porti . . . . .</b>	2	—	—	—	—	2	—
40		90 024 007	<b>Rondella elastica per bullone fissaggio moto- riduttore . . . . .</b>	3	—	—	—	—	3	—
41		90 028 031	<b>Vite fissaggio coperchio (corta) . . . . .</b>	3	—	—	—	—	3	—
		90 028 041	<b>Vite fissaggio coperchio (lunga) . . . . .</b>	1	—	—	—	—	1	—
42		90 052 081	<b>Rosetta dentellata . . . . .</b>	1	—	—	—	—	1	—
43		90 058 441	<b>Rosetta metallica . . . . .</b>	2	—	—	—	—	2	—
44		90 059 152	<b>Rondella piana per bullone fissaggio moto- riduttore . . . . .</b>	3	—	—	—	—	3	—

FIG. N°	N° D'ORDINAZIONE		DENOMINAZIONE	QUANTITÀ						
	ALFA	MARELLI		Bert.	Spr.	Spr. Vel.	Spid.	Spid. Vel.	L. I.	S. S. E. Z.
45		90 061 071	Dado fissaggio piastrina camma . . . . .	1	—	—	—	—	1	—
46		90 070 004	Rosetta elastica ritegno pulsante . . . . .	1	—	—	—	—	1	—
47		90 111 033	Bullone fissaggio motoriduttore . . . . .	3	—	—	—	—	3	—
48		90 117 122	Vite fissaggio massa polare . . . . .	2	—	—	—	—	2	—
49		95 005 014	Rosetta piana . . . . .	8	—	—	—	—	8	—
50		95 005 146	Rosetta piana . . . . .	2	—	—	—	—	2	—
51		95 005 147	Rosetta metallica . . . . .	2	—	—	—	—	2	—
52		95 005 189	Rosetta piana per bullone fissaggio moto- riduttore . . . . .	3	—	—	—	—	3	—
53		95 005 194	Rosetta rasamento manovella . . . . .	1	—	—	—	—	1	—
54		95 005 228	Rosetta metallica . . . . .	2	—	—	—	—	2	—
55		95 012 066	Rosetta di cartone . . . . .	2	—	—	—	—	2	—
56		95 012 195	Rosetta isolante . . . . .	1	—	—	—	—	1	—
57		95 013 065	Disco reggispinta . . . . .	1	—	—	—	—	1	—
58		95 055 031	Dado fissaggio tergitore . . . . .	2	—	—	—	—	2	—
59		95 092 016	Rosetta elastica spallamento manovella . .	1	—	—	—	—	1	—
60		95 106 015	Anello elastico ritegno perno . . . . .	2	—	—	—	—	2	—
61		95 121 056	Gommino per sospensione elastica . . . .	4	—	—	—	—	4	—
62		95 123 016	Molla premispazzola . . . . .	2	—	—	—	—	2	—
63		95 131 007	Tirante fissaggio supporti . . . . .	2	—	—	—	—	2	—
64		95 156 001	Molla richiamo pulsante . . . . .	1	—	—	—	—	1	—
65	1488.80.023		Spazzola tergente . . . . .	2	—	—	—	—	2	—

RICAMBI AUTO D'EPOCA  
GIOLITTI

RICAMBI AUTO D'EPOCA  
GIOLITTI

RICAMBI AUTO D'EPOCA  
GIOLITTI

RICAMBI AUTO D'EPOCA  
GIOLITTI

RICAMBI AUTO D'EPOCA  
GIOLITTI

RICAMBI AUTO D'EPOCA  
GIOLITTI

RICAMBI AUTO D'EPOCA  
GIOLITTI

RICAMBI AUTO D'EPOCA  
GIOLITTI

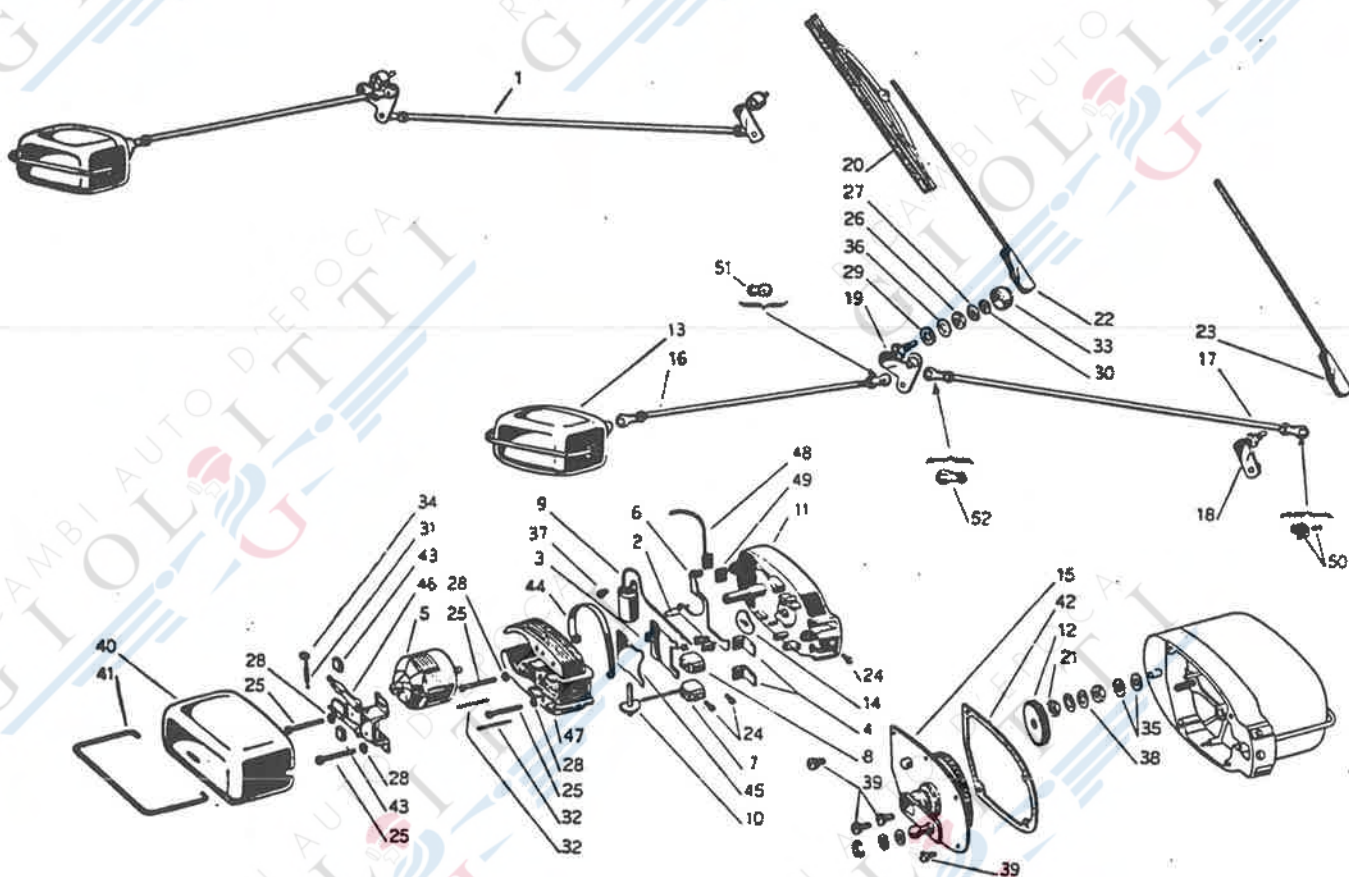


FIG. N°	N° D'ORDINAZIONE		DENOMINAZIONE	QUANTITÀ						
	ALFA	S. W. F.		BerL.	Spr.	Spr. Vel.	Spid. Vel.	c. i.	S. S. S. Z.	
1	1493.80.700	B.S.W. 3300a	<b>Motorino del tergicristallo con tiranti e leve</b>	—	1	—	—	—	—	—
2		B.S.W. 72	<b>Molla freno</b> . . . . .	—	1	—	—	—	—	—
3		B.S.W. 81	<b>Piastrina</b> . . . . .	—	1	—	—	—	—	—
4		B.S.W. 91	<b>Isolazione</b> . . . . .	—	2	—	—	—	—	—
5		B.S.W. 175	<b>Indotto</b> . . . . .	—	1	—	—	—	—	—

FIG. N°	N° D'ORDINAZIONE		DENOMINAZIONE	QUANTITÀ							
	ALFA	S. W. F.		Berl.	Spr.	Spr. Vel.	Spid.	Spid. Vel.	Σ L.	S. S. S. Z.	
6		B.S.W. 270	Leva contatto . . . . .	—	1	—	—	—	—	—	—
7		B.S.W. 315	Morsetto . . . . .	—	1	—	—	—	—	—	—
8		B.S.W. 320	Morsetto . . . . .	—	1	—	—	—	—	—	—
9		B.S.W. 390	Elettromagnete . . . . .	—	1	—	—	—	—	—	—
10		B.S.W. 440	Perno magnetico . . . . .	—	1	—	—	—	—	—	—
11		B.S.W. 1876	Carterino . . . . .	—	1	—	—	—	—	—	—
12		B.S.W. 2420	Ingranaggio Resitex . . . . .	—	1	—	—	—	—	—	—
13	1493.80.015	B.S.W. 3305/a/1	Motorino ad azzeramento elettromeccanico	—	1	—	—	—	—	—	—
14		B.S.W. 3326	Disco a camme . . . . .	—	1	—	—	—	—	—	—
15		B.S.W. 3335	Piastra chiusura . . . . .	—	1	—	—	—	—	—	—
16		B.S.W. 3355/a	Tirante fra motorino e perno tandem . . . . .	—	1	—	—	—	—	—	—
17		B.S.W. 3365/a	Collegatore fra i due perni . . . . .	—	1	—	—	—	—	—	—
18		B.S.W. 3380/a	Perno tandem di destra, con leva a un pernetto . . . . .	—	1	—	—	—	—	—	—
19		B.S.W. 3395/a	Perno tandem di sinistra, con leva a due pernetti . . . . .	—	1	—	—	—	—	—	—
20	1488.80.010	W.B.P. 28	Spazzola tergente cromata . . . . .	—	2	—	—	—	—	—	—
21		W.L. 143	Dado esagonale . . . . .	—	1	—	—	—	—	—	—
22	1493.80.009	W.V.S. 20/150a/i	Racchetta portaspazzola cromata di sinistra	—	1	—	—	—	—	—	—
23	1493.80.002	W.V.S. 20/150a/r	Racchetta portaspazzola cromata di destra	—	1	—	—	—	—	—	—
24		N.F. 1-12c	Vite . . . . .	—	3	—	—	—	—	—	—
25		N.F. 1-17a	Vite cilindrica . . . . .	—	4	—	—	—	—	—	—
26		N.F. 2-18b-120c	Dado esagonale per perni tandem . . . . .	—	4	—	—	—	—	—	—
27		N.F. 3-9c	Anello elastico per perni . . . . .	—	2	—	—	—	—	—	—
28		N.F. 3-10a	Rondella . . . . .	—	4	—	—	—	—	—	—
29		N.F. 7-49	Rondella sagomata, di gomma per tandem	—	4	—	—	—	—	—	—
30		N.F. 7-52	Guarnizioni di gomma . . . . .	—	2	—	—	—	—	—	—
31		N.F. 9-32	Molla . . . . .	—	1	—	—	—	—	—	—
32		N.F. 11-3e	Tubeetto isolante . . . . .	—	2	—	—	—	—	—	—
33		N.S. 2-37	Cappello di metallo cromato, per perni tandem . . . . .	—	2	—	—	—	—	—	—
34		N.S. 3-7	Rondella isolante . . . . .	—	1	—	—	—	—	—	—
35		N.S. 4-9	Rondella di ferro . . . . .	—	2	—	—	—	—	—	—
36		N.S. 4-173	Rondella di metallo per perni tandem . . . . .	—	6	—	—	—	—	—	—
37		N.S.W. 7	Vite . . . . .	—	1	—	—	—	—	—	—
38		N.S.W. 9	Rondella di ferro . . . . .	—	1	—	—	—	—	—	—
39		N.S.W. 154	Vite . . . . .	—	4	—	—	—	—	—	—
40		S.S.W. 11/1	Coperchio . . . . .	—	1	—	—	—	—	—	—
41		S.S.W. 12	Cavallotto fissaggio coperchio . . . . .	—	1	—	—	—	—	—	—
42		S.S.W. 41	Guarnizione in carta . . . . .	—	1	—	—	—	—	—	—
43		S.S.W. 51	Carboncino . . . . .	—	2	—	—	—	—	—	—
44		S.S.W. 71	Nastro del freno . . . . .	—	1	—	—	—	—	—	—
45		S.S.W. 83	Isolazione . . . . .	—	1	—	—	—	—	—	—
46		S.S.W. 130	Ponte portacarboncini . . . . .	—	1	—	—	—	—	—	—
47		S.S.W. 150	Campo d'induzione . . . . .	—	1	—	—	—	—	—	—
48		S.S.W. 290	Piastrina contatto . . . . .	—	1	—	—	—	—	—	—
49		S.S.W. 301	Isolazione . . . . .	—	1	—	—	—	—	—	—
50		K. 52/53	Molla e rivetta per raccordini K. 60/K 70 . . . . .	—	4	—	—	—	—	—	—
51		K. 60	Raccordino per tirante . . . . .	—	2	—	—	—	—	—	—
52		K. 70	Raccordino per collegatore . . . . .	—	2	—	—	—	—	—	—

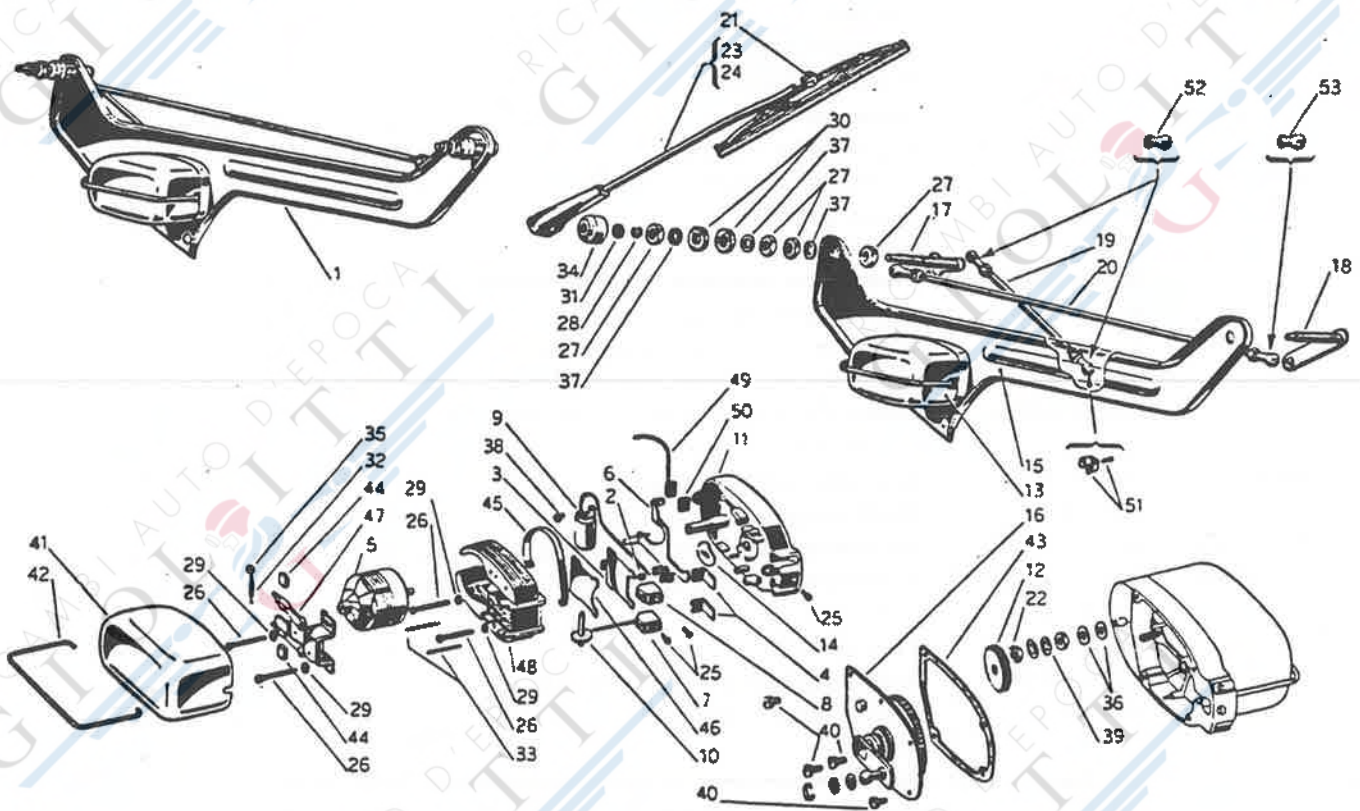


FIG. N°	N° D'ORDINAZIONE		DENOMINAZIONE	QUANTITÀ						
	ALFA	S. W. F.		Berl.	Spr.	Spr. Vel.	Spid. Vel.	t. i.	S. S. S. Z.	
1	1493.80.710	B.S.W. 3300a/1	Piastra con motorino del tergicristallo . . .	—	1	—	—	—	—	—
	1493.80.717	B.S.W. 3300a/1	Piastra con motorino del tergicristallo . . .	—	—	1	—	—	—	—
2		B.S.W. 72	Molla freno . . . . .	—	1	1	—	—	—	—
3		B.S.W. 81	Piastrina . . . . .	—	1	1	—	—	—	—
4		B.S.W. 91	Isolazione . . . . .	—	2	2	—	—	—	—
5		B.S.W. 175	Indotto . . . . .	—	1	1	—	—	—	—
6		B.S.W. 270	Leva contatto . . . . .	—	1	1	—	—	—	—
7		B.S.W. 315	Morsetto . . . . .	—	1	1	—	—	—	—
8		B.S.W. 320	Morsetto . . . . .	—	1	1	—	—	—	—
9		B.S.W. 390	Elettromagnete . . . . .	—	1	1	—	—	—	—
10		B.S.W. 440	Perno magnetico . . . . .	—	1	1	—	—	—	—

FIG. N°	N° D'ORDINAZIONE		DENOMINAZIONE	QUANTITÀ							
	ALFA	S. W. F.		Berl.	Spr.	Spr. Vel.	Spid.	Spid. Vel.	L. i.	S. S. S. Z.	
11		B.S.W. 1876	Carterino . . . . .	—	1	1	—	—	—	—	—
12		B.S.W. 2420	Ingranaggio Resitex . . . . .	—	1	1	—	—	—	—	—
13	1493.80.015	S.W.A. 3305/1	Motorino del tergicristallo . . . . .	—	1	—	—	—	—	—	—
	1493.80.020	S.W.A. 3302a/2	Motorino del tergicristallo . . . . .	—	—	1	—	—	—	—	—
14		B.S.W. 3326	Disco a camme . . . . .	—	1	1	—	—	—	—	—
15		B.S.W. 3331/1	Staffa di montaggio senza accessori . . . . .	—	1	1	—	—	—	—	—
16		B.S.W. 3335	Piastra chiusura . . . . .	—	1	1	—	—	—	—	—
17		B.S.W. 3345a/1	Perno tandem di sinistra con leva a due pernetti . . . . .	—	1	1	—	—	—	—	—
		B.S.W. 3360a/1	Bussola filettata e alberello . . . . .	—	1	1	—	—	—	—	—
18		B.S.W. 3355a/1	Perno tandem di destra con leva a un pernetto . . . . .	—	1	1	—	—	—	—	—
		B.S.W. 3360a/1	Bussola filettata e alberello . . . . .	—	1	1	—	—	—	—	—
19		B.S.W. 3355	Tirante fra motorino e perno tandem . . . . .	—	1	1	—	—	—	—	—
20	1488.80.010	B.S.W. 3365	Collegatore fra i due perni tandem . . . . .	—	1	1	—	—	—	—	—
21		W.B.P. 28	Spazzola tergente, cromata . . . . .	—	2	2	—	—	—	—	—
22	1493.80.009	W.I. 143	Dado esagonale . . . . .	—	1	1	—	—	—	—	—
23	1493.80.011	W.V.S. 20/150a/1	Racchetta portaspazzola cromata, di sinistra . . . . .	—	1	—	—	—	—	—	—
	1493.80.002	W.O.S. 20/150A	Racchetta portaspazzola cromata, di sinistra . . . . .	—	—	1	—	—	—	—	—
24	1493.80.012	W.V.S. 20/150/r	Racchetta portaspazzola cromata, di destra . . . . .	—	1	—	—	—	—	—	—
		W.O.S. 20/150	Racchetta portaspazzola cromata, di destra . . . . .	—	—	1	—	—	—	—	—
25		N.F. 1-12c	Vite . . . . .	—	3	3	—	—	—	—	—
26		N.F. 17a	Vite cilindrica . . . . .	—	4	4	—	—	—	—	—
27		N.F. 2-19b	Dado esagonale per perni tandem . . . . .	—	4	4	—	—	—	—	—
28		N.F. 3-9c	Anello elastico fissaggio alberelli . . . . .	—	2	2	—	—	—	—	—
29		N.F. 3-10a	Rondella . . . . .	—	4	4	—	—	—	—	—
30		N.F. 7-9	Rondella di gomma per dado perni tandem . . . . .	—	4	4	—	—	—	—	—
31		N.F. 7/52	Anello di gomma su alberello . . . . .	—	2	2	—	—	—	—	—
32		N.F. 9-32	Molla . . . . .	—	1	1	—	—	—	—	—
33		N.F. 11-3e	Tubetto isolante . . . . .	—	2	2	—	—	—	—	—
34		N.S. 2-37	Cappellotto di metallo cromato . . . . .	—	2	2	—	—	—	—	—
35		N.S. 3-7	Rondella isolante . . . . .	—	1	1	—	—	—	—	—
36		N.S. 4-9	Rondella di ferro . . . . .	—	2	2	—	—	—	—	—
37		N.S. 4-173	Rondella di metallo per dado perni tandem . . . . .	—	6	6	—	—	—	—	—
38		N.S.W. 7	Vite . . . . .	—	1	1	—	—	—	—	—
39		N.S.W. 9	Rondella di spessore . . . . .	—	1	1	—	—	—	—	—
40		N.S.W. 154	Vite . . . . .	—	2	2	—	—	—	—	—
41		S.S.W. 11/1	Coperchio . . . . .	—	1	1	—	—	—	—	—
42		S.S.W. 12	Cavallotto fissaggio coperchio . . . . .	—	1	1	—	—	—	—	—
43		S.S.W. 41	Guarnizione carta . . . . .	—	1	1	—	—	—	—	—
44		S.S.W. 51	Carboncino . . . . .	—	2	2	—	—	—	—	—
45		S.S.W. 71	Nastro del freno . . . . .	—	1	1	—	—	—	—	—
46		S.S.W. 83	Isolazione . . . . .	—	1	1	—	—	—	—	—
47		S.S.W. 130	Ponte portacarboncino . . . . .	—	1	1	—	—	—	—	—
48		S.S.W. 150	Campo d'induzione . . . . .	—	1	1	—	—	—	—	—
49		S.S.W. 290	Piastrina contatto . . . . .	—	1	1	—	—	—	—	—
50		S.S.W. 301	Isolazione . . . . .	—	1	1	—	—	—	—	—
51		K. 52/53	Molla a rivetta per raccordi K60 e K70 . . . . .	—	4	4	—	—	—	—	—
52		K. 60	Raccordino per tirante . . . . .	—	2	2	—	—	—	—	—
53		K. 70	Raccordino per collegatore . . . . .	—	2	2	—	—	—	—	—

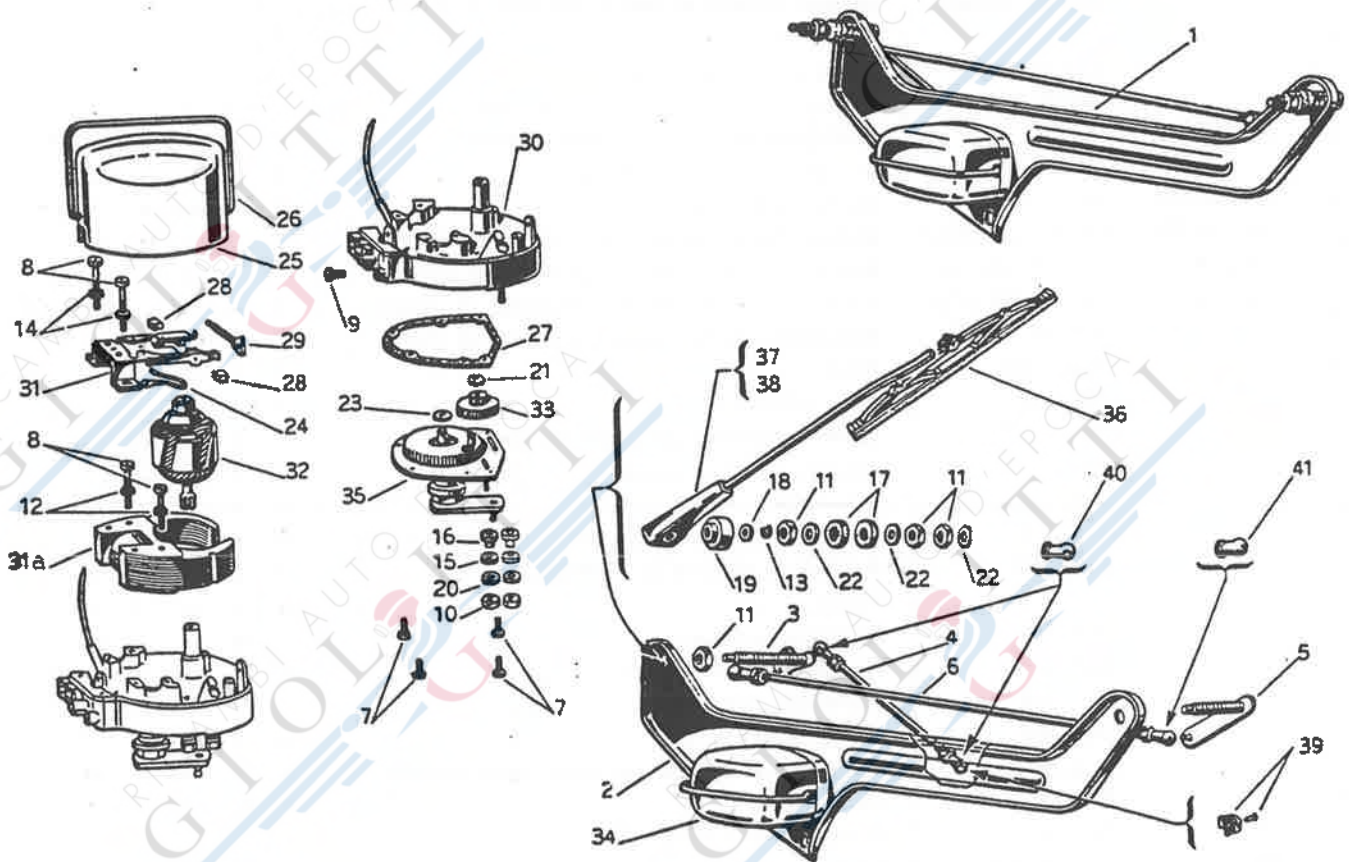




FIG. N°	N° D'ORDINAZIONE		DENOMINAZIONE	QUANTITÀ							
	ALFA	S. W. F.		Berl.	Spr.	Spr. Vel.	Spid.	Spid. Vel.	t. l.	S. S. S. Z.	
1	1493.80.721	B.S.W. 3300a/1	Piastra con motorino del tergicristallo . . .	—	1	—	—	—	—	—	—
2		B.S.W. 3331/1	Staffa di montaggio senza accessori . . .	—	1	—	—	—	—	—	—
3		B.S.W. 3345a/1	Perno tandem di sinistra con leva a 2 pernetti	—	1	—	—	—	—	—	—
4		B.S.W. 3360a/1	Bussola filettata e alberello . . . . .	—	1	—	—	—	—	—	—
5		B.S.W. 3355	Tirante fra motorino e perno tandem . . .	—	1	—	—	—	—	—	—
6		B.S.W. 3355a/1	Perno tandem di destra con leva a 2 pernetti	—	1	—	—	—	—	—	—
7		B.S.W. 3360a/1	Bussola filettata e alberello . . . . .	—	1	—	—	—	—	—	—
8		B.S.W. 3365	Collegatore fra i due perni tandem . . .	—	1	—	—	—	—	—	—
9		N.F. 1-7c	Vite . . . . .	—	4	—	—	—	—	—	—
10		N.F. 1-17a	Vite cilindrica . . . . .	—	4	—	—	—	—	—	—
11		N.F. 1-25c	Vite del carterino . . . . .	—	1	—	—	—	—	—	—
12		N.F. 2-6a. 130c	Dado esagonale . . . . .	—	2	—	—	—	—	—	—
13		N.F. 2-19b	Dado esagonale per perni tandem . . . .	—	4	—	—	—	—	—	—
14		N.F. 3-6b	Rondella a molla . . . . .	—	2	—	—	—	—	—	—
15		N.F. 3-9c	Anello elastico fissaggio alberelli . . . .	—	2	—	—	—	—	—	—
16		N.F. 3-10a	Rondella dentata . . . . .	—	2	—	—	—	—	—	—
17		N.F. 7-4	Rondella di gomma . . . . .	—	2	—	—	—	—	—	—
18		N.F. 7-5	Boccola di gomma . . . . .	—	2	—	—	—	—	—	—
19		N.F. 7-9	Rondella di gomma per dado perni tandem	—	4	—	—	—	—	—	—
20		N.F. 7-52	Anello di gomma su alberello . . . . .	—	2	—	—	—	—	—	—
21		N.S. 2-37	Cappello di metallo cromato . . . . .	—	2	—	—	—	—	—	—
22		N.S. 4-9	Rondella . . . . .	—	2	—	—	—	—	—	—
23		N.S. 4-147	Rondella . . . . .	—	1	—	—	—	—	—	—
24		N.S. 4-173	Rondella di metallo per dado perni tandem	—	6	—	—	—	—	—	—
25		N.S. 4-176	Rondella . . . . .	—	1	—	—	—	—	—	—
26		O.S.W. 65	Connesione . . . . .	—	1	—	—	—	—	—	—
27		S.S.W. 11-1	Coperchio . . . . .	—	1	—	—	—	—	—	—
28		S.S.W. 12	Cavallotto fissaggio coperchio . . . . .	—	1	—	—	—	—	—	—
29		S.S.W. 41	Guarnizione carta . . . . .	—	1	—	—	—	—	—	—
30		S.S.W. 51	Carboncino . . . . .	—	2	—	—	—	—	—	—
31		S.S.W. 370	Molla . . . . .	—	1	—	—	—	—	—	—
32		S.W.A. 110A 14Z	Carterino . . . . .	—	1	—	—	—	—	—	—
33		S.W.A. 125a 1	Ponte porta carboncino . . . . .	—	1	—	—	—	—	—	—
34		S.W.A. 150	Campo induttore . . . . .	—	1	—	—	—	—	—	—
35		603 (S.W.A. 175A5)	Indotto . . . . .	—	1	—	—	—	—	—	—
36		S.W.A. 330	Ingranaggio Resitex . . . . .	—	1	—	—	—	—	—	—
37	1493.80.015	S.W.A. 3305a/1	Motorino del tergicristallo, completo . . .	—	1	—	—	—	—	—	—
38		S.W.A. 3370a/1	Piastra chiusura . . . . .	—	1	—	—	—	—	—	—
39	1488.80.010	W.B.P. 28	Spazzola tergente cromata . . . . .	—	2	—	—	—	—	—	—
40	1493.80.009	W.V.S. 20/150a/1	Racchetta portaspazzola cromata, di sinistra	—	1	—	—	—	—	—	—
41	1493.80.002	W.V.S. 20/150a/r	Racchetta portaspazzola cromata, di destra	—	1	—	—	—	—	—	—
		K. 52/53	Molla a rivetta per raccordini K60 e K70 .	—	4	—	—	—	—	—	—
		K. 60	Raccordino per tirante . . . . .	—	2	—	—	—	—	—	—
		K. 70	Raccordino per collegatore . . . . .	—	2	—	—	—	—	—	—

TERGICRISTALLO "LUCAS" (Per Sprint, Sprint Veloce, Spider e Spider Veloce)

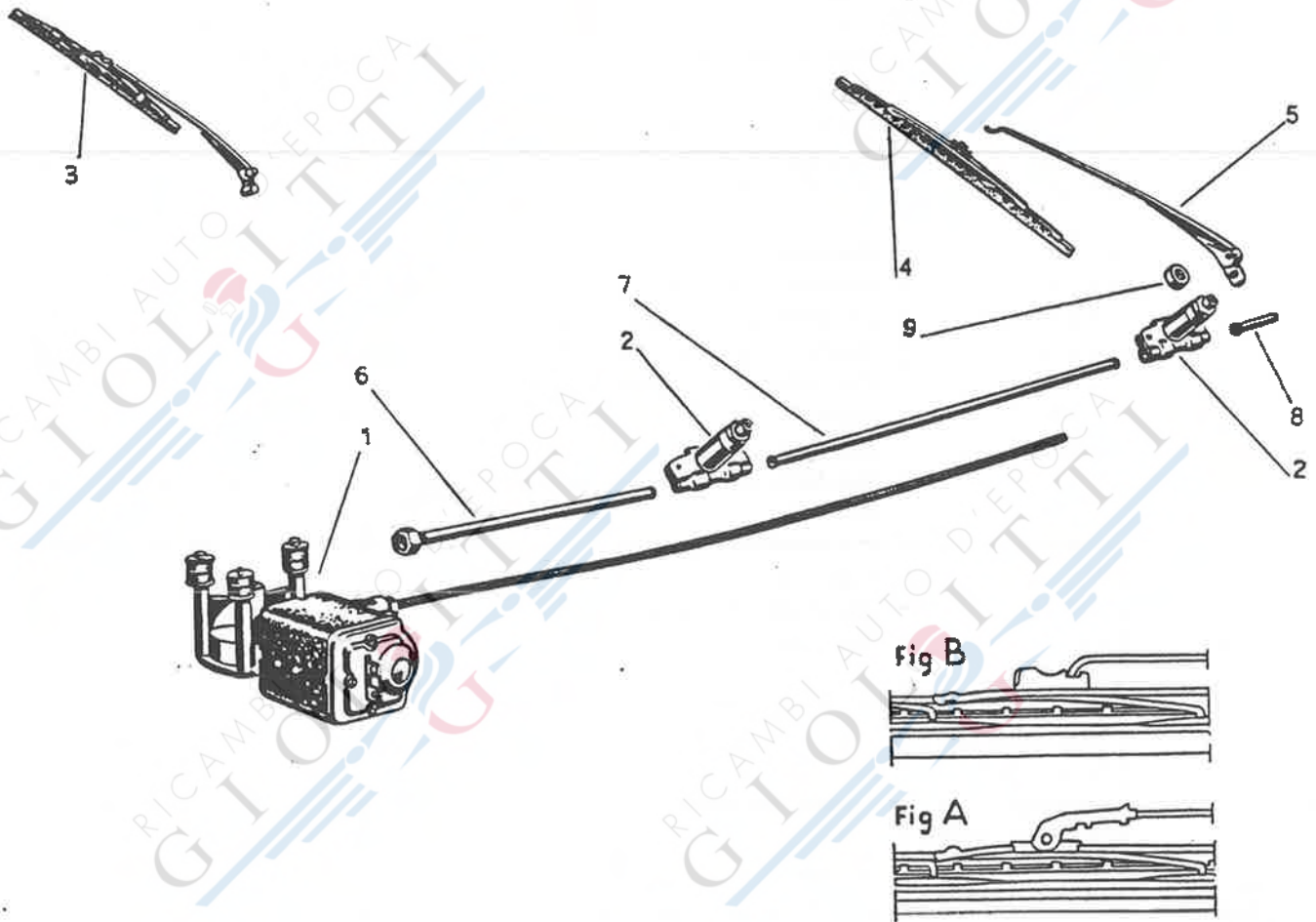


FIG. N°	N° D'ORDINAZIONE	DENOMINAZIONE	QUANTITÀ							
			Berl.	Spr.	Spr. Vel.	Spid.	Spid. Vel.	t. i.	S. S. S. Z.	
		<b>Motorino tergicristallo:</b>								
1	1493.80.724	— per Sprint e Sprint Veloce . . . . .	—	1	1	—	—	—	—	—
	1495.80.701	— per Spider fino alla vettura 1495.01088; dopo tale progressivo ved. 1495.80.706 . . . . .	—	—	—	—	1	—	—	—
	1495.80.706	— per Spider dopo il sopra indicato progressivo - per Spider Veloce dalla 1ª vettura . . . . .	—	—	—	—	1	1	—	—
2	1495.80.702	<b>Innesto per racchetta . . . . .</b>	—	2	2	2	2	—	—	—
	1495.90.034	<b>Guarnizione per innesto (Particolare FARINA 171.46) . . . . .</b>	—	—	—	2	2	—	—	—
		<b>Braccio tergente con spazzola:</b>								
3	1495.80.708	— destro } ved. fig. A . . . . .	—	1	1	1	1	—	—	—
	1493.80.728	— sinistro } . . . . .	—	1	1	1	1	—	—	—
	1495.80.703	— destro } ved. fig. B . . . . .	—	1	1	1	1	—	—	—
	1493.80.723	— sinistro } . . . . .	—	1	1	1	1	—	—	—
		<b>Spazzola:</b>								
4	1488.80.023	— ved. fig. A . . . . .	—	2	2	2	2	—	—	—
	1495.80.001	— ved. fig. B . . . . .	—	2	2	2	2	—	—	—
		<b>Braccio tergente:</b>								
5	1493.80.021	— sinistro } ved. fig. A . . . . .	—	1	1	1	1	—	—	—
	1495.80.013	— destro } . . . . .	—	1	1	1	1	—	—	—
	1493.80.017	— sinistro } ved. fig. B . . . . .	—	1	1	1	1	—	—	—
	1495.80.002	— destro } . . . . .	—	1	1	1	1	—	—	—
		<b>Tubo di protezione fra motorino e rinvio:</b>								
6	1495.80.004	— per Spider fino alla vettura 1495.01088; dopo tale progressivo ved. 1495.80.009 . . . . .	—	—	—	—	1	—	—	—
	1495.80.009	— per Spider dopo il sopra indicato progressivo - per gli altri tipi dalla 1ª vettura . . . . .	—	1	1	1	1	—	—	—
7	1495.80.005	<b>Tubo di protezione fra i rinvii . . . . .</b>	—	1	1	1	1	—	—	—
8	1495.80.006	<b>Tubo di protezione terminale . . . . .</b>	—	1	1	1	1	—	—	—
9	102.00.65.508.00	<b>Scodellino per alberino tergicristallo . . . . .</b>	—	2	2	—	—	—	—	—

TERGICRISTALLO "MARELLI" (Per Sprint Speciale e Sprint Zagato)

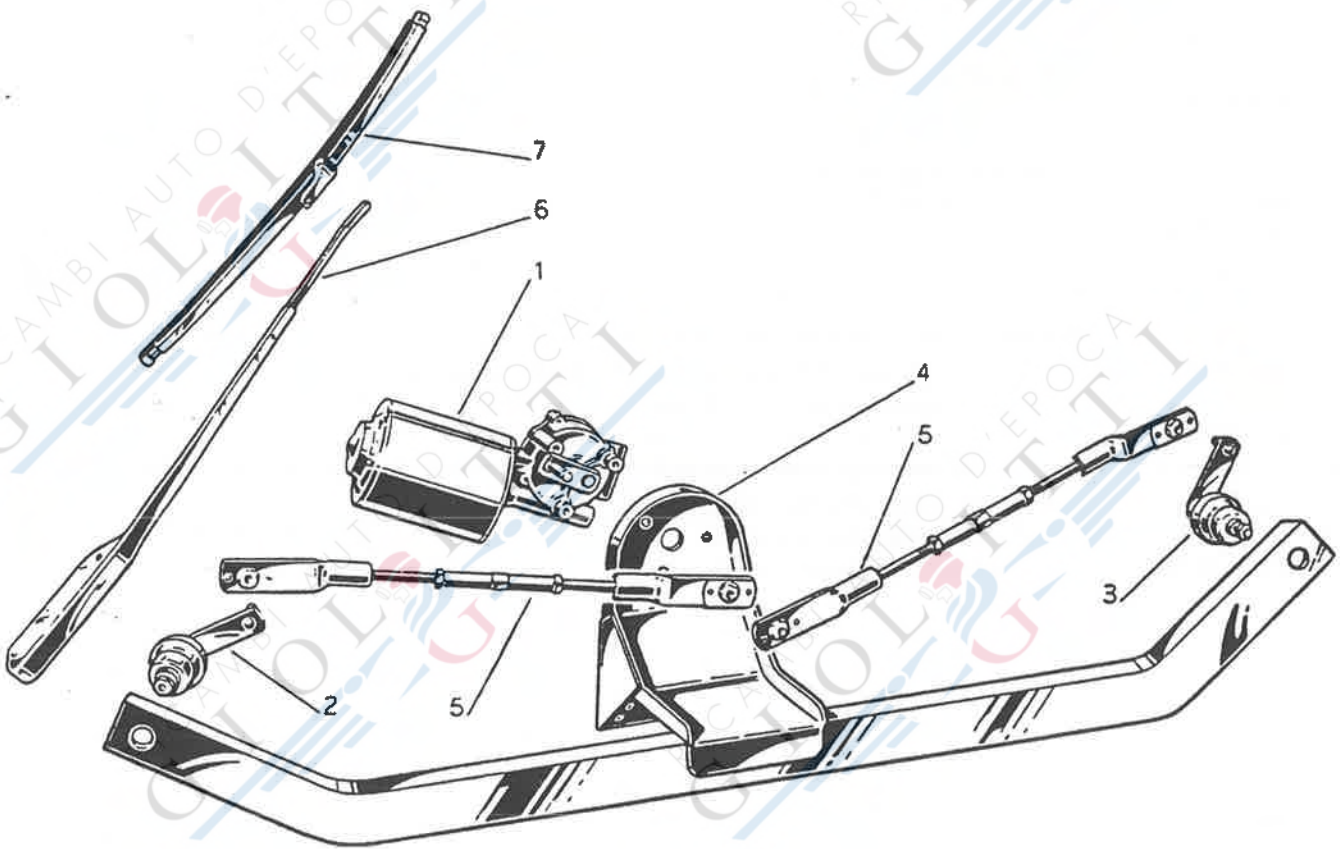


FIG. N°	N° D'ORDINAZIONE	DENOMINAZIONE	QUANTITÀ						
			Berl.	Spr.	Spr. Vel.	Spid.	Spid. Vel.	c. l.	S. S. S. Z.
1	101.20.65.052.00	<b>Motorino</b> del tergicristallo: — per Sprint Speciale fino alla vettura 10120.00600; dopo tale progressivo ved. 101.20.65.052.01 - per Sprint Zagato fino alla vettura 10126.00100; dopo tale progressivo ved. 101.26.65.052.00 . . . . .	—	—	—	—	—	—	1
	101.20.65.052.01	— per Sprint Speciale dopo il sopra indicato progressivo	—	—	—	—	—	—	1
	101.26.65.052.00	— per Sprint Zagato dopo il progressivo relativo al 101.20.65.052.00 . . . . .	—	—	—	—	—	—	1
2	101.20.65.056.01	<b>Perno</b> destro, con leva: — per Sprint Speciale fino alla vettura 10120.00600; dopo tale progressivo ved. 101.20.65.056.02 - per Sprint Zagato fino alla vettura 10126.00100; dopo tale progressivo ved. 101.26.65.056.00 . . . . .	—	—	—	—	—	—	1
	101.20.65.056.02	— per Sprint Speciale dopo il sopra elencato progressivo	—	—	—	—	—	—	1
	101.26.65.056.00	— per Sprint Zagato dopo il progressivo relativo al 101.20.65.056.01 . . . . .	—	—	—	—	—	—	1
3	101.20.65.057.01	<b>Perno</b> sinistro, con leva: — per Sprint Speciale fino alla vettura 10120.00600; dopo tale progressivo ved. 101.20.65.057.02 - per Sprint Zagato fino alla vettura 10126.00100; dopo tale progressivo ved. 101.26.65.056.00 . . . . .	—	—	—	—	—	—	1
	101.20.65.057.02	— per Sprint Speciale dopo il sopra indicato progressivo	—	—	—	—	—	—	1
	101.26.65.056.00	— per Sprint Zagato dopo il progressivo relativo al 101.20.65.057.01 . . . . .	—	—	—	—	—	—	1
4	101.20.65.059.00	<b>Squadretta</b> sostegno motorino: — per Sprint Speciale fino alla vettura 10120.00600; dopo tale progressivo ved. 101.20.65.059.01 - per Sprint Zagato solo fino alla vettura 10126.00100 .	—	—	—	—	—	—	1
	101.20.65.059.01	— per Sprint Speciale dopo il sopra indicato progressivo	—	—	—	—	—	—	1
5	101.20.65.510.00	<b>Tirante</b> comando tergitori: — per Sprint Speciale fino alla vettura 10120.00600; dopo tale progressivo ved. 101.20.65.510.01 - per Sprint Zagato solo fino alla vettura 10126.00100 .	—	—	—	—	—	—	2
	101.20.65.510.01	— per Sprint Speciale dopo il sopra indicato progressivo	—	—	—	—	—	—	2
6	101.20.65.504.01	<b>Braccio</b> per Spazzola tergente: — destro - per Sprint Speciale . . . . .	—	—	—	—	—	—	1
	101.20.65.505.01	— sinistro - per Sprint Speciale . . . . .	—	—	—	—	—	—	1
	101.26.65.505.00	— destro e sinistro - per Sprint Zagato . . . . .	—	—	—	—	—	—	2
7	102.00.65.503.00	<b>Spazzola</b> tergente . . . . .	—	—	—	—	—	—	2

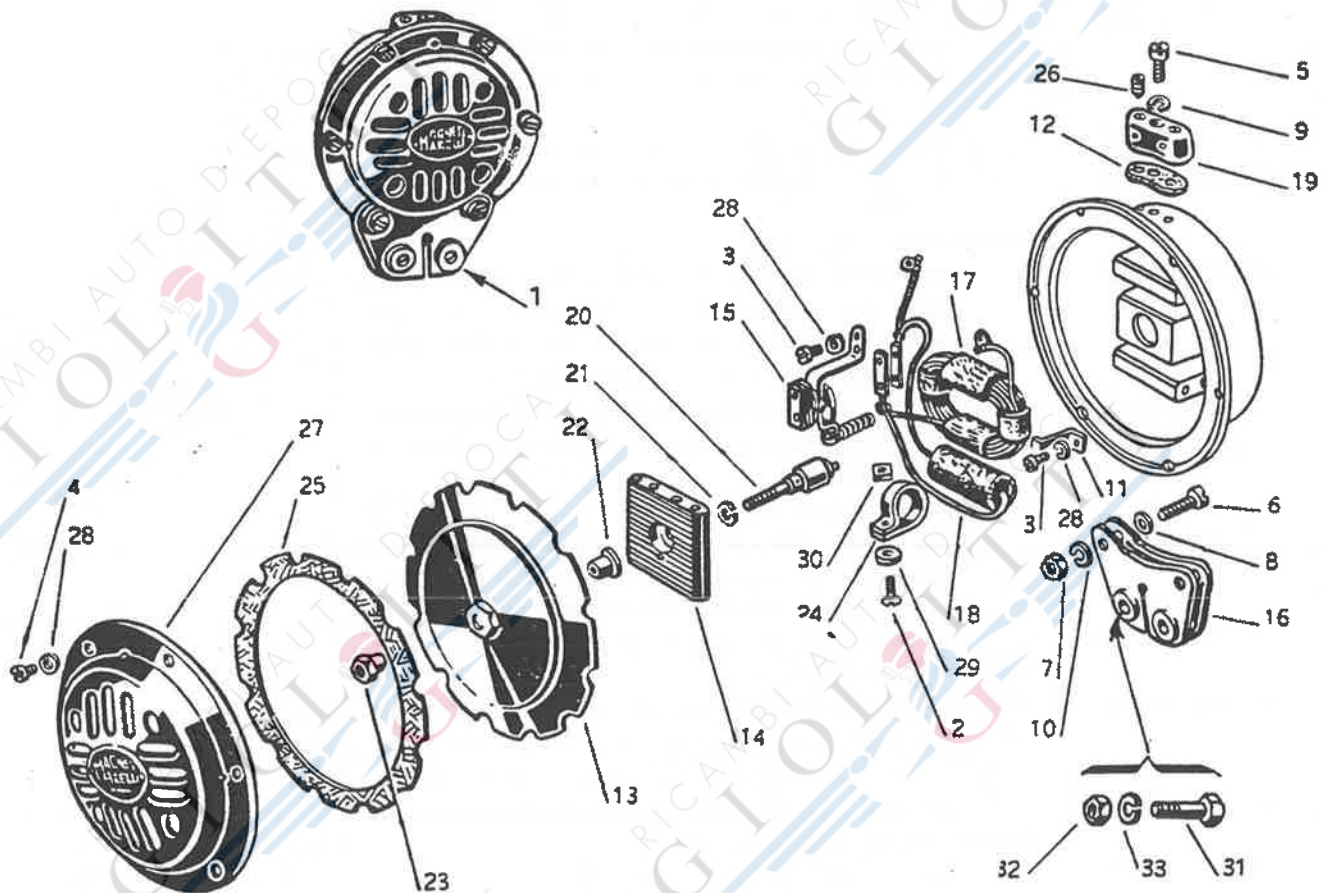
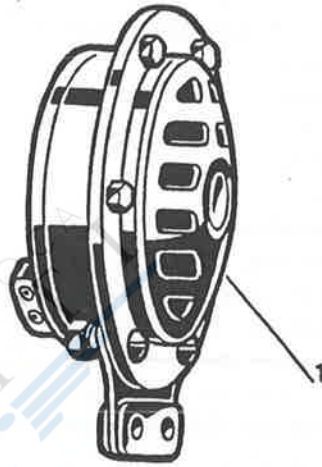


FIG. N°	N° D'ORDINAZIONE		DENOMINAZIONE	QUANTITÀ						
	ALFA	MARELLI		Berl.	Spr.	Spr. Vel.	Spid.	Spid. Vel.	t. i.	S. S. S. Z.
1	1356.76.042	66 201 001	Avvisatore elettrico completo . . . . .	1	1	—	—	—	1	1
2		90 030 021	Vite per staffetta fissaggio condensatore . . . . .	1	1	—	—	—	1	1
3		90 028 011	Vite fissaggio squadretta bobina . . . . .	2	2	—	—	—	2	2
4		95 105 017	Vite per fissaggio griglia . . . . .	4	4	—	—	—	4	4
5		90 028 41N	Vite per fissaggio morsettiera . . . . .	1	1	—	—	—	1	1
6		90 028 251	Bullone per fissaggio supporto al corpo . . . . .	2	2	—	—	—	2	2
7		90 001 071	Dado per bullone fissaggio supporto al corpo . . . . .	2	2	—	—	—	2	2
8		90 022 091	Rondella per bullone fissaggio supporto al corpo . . . . .	8	8	—	—	—	8	8
9		90 024 007	Rondella elastica per viti fissaggio supporto morsettiera . . . . .	1	1	—	—	—	1	1
10		90 024 007	Rondella elastica per bulloni fissaggio supporto al corpo . . . . .	2	2	—	—	—	2	2
11		66 006 249	Squadretta per fissaggio bobina . . . . .	2	2	—	—	—	2	2
12		T6/141	Guarnizione per morsettiera . . . . .	1	1	—	—	—	1	1
13	1356.76.114	T6/6	Membrana con disco diffusore boccola . . . . .	1	1	—	—	—	1	1
13	1356.76.115	66 070 124	Diffusore . . . . .	1	1	—	—	—	1	1
14		66 006 108	Ancorina . . . . .	1	1	—	—	—	1	1
15		66 006 112	Ruttore . . . . .	1	1	—	—	—	1	1
16		66 006 125	Supporto . . . . .	1	1	—	—	—	1	1
17	1356.76.116/1	66 006 130	Bobina . . . . .	1	1	—	—	—	1	1
18		66 006 133	Condensatore . . . . .	1	1	—	—	—	1	1
19		T 6/30	Morsettiera, con viti ai morsetti . . . . .	1	1	—	—	—	1	1
20		66 070 302	Perno centrale . . . . .	1	1	—	—	—	1	1
21		66 006 236	Rondella per perno centrale . . . . .	1	1	—	—	—	1	1
22		66 006 242	Boccola per perno centrale . . . . .	1	1	—	—	—	1	1
23		66 006 244	Dado conico per perno centrale . . . . .	1	1	—	—	—	1	1
24		66 006 290	Staffetta per fissaggio condensatore . . . . .	1	1	—	—	—	1	1
25		66 006 308	Guarnizione per membrana . . . . .	1	1	—	—	—	1	1
26		MNSR 5294/12	Vite per morsetto . . . . .	2	2	—	—	—	2	2
27		66 101 171	Griglia con targhetta . . . . .	1	1	—	—	—	1	1
28		90 024 005	Rondella elastica per vite fissaggio griglia, bobina e ruttore . . . . .	8	8	—	—	—	8	8
29		90 055 232	Rondella, distanziale per fascetta fissaggio condensatore . . . . .	1	1	—	—	—	1	1
30		66 006 368	Dado fissaggio condensatore . . . . .	1	1	—	—	—	1	1
31	2100.02665	—	Bullone da 8 x 1 x 28 per fissaggio avvisatore . . . . .	2	2	—	—	—	2	2
32	2120.15029	—	Dado da 8 x 1 per bulloni fissaggio avvisatore . . . . .	2	2	—	—	—	2	2
33	2140.17255	—	Rondella di sicurezza, da 8,4, per dadi fissaggio avvisatore . . . . .	2	2	—	—	—	2	2





**AVVISATORE ELETTRICO "KLAXON" (Per Berlina, Sprint e t. i.)**

Tav. 150

FIG. N°	N° D'ORDINAZIONE		DENOMINAZIONE	QUANTITÀ							
	ALFA	KLAXON		Berl.	Spr.	Spr. Val.	Spid.	Spid. Val.	t. L.	S. S. S. Z.	
1	1365.76.839	ETF 4	Avvisatore elettrico completo . . . . .	1	1	—	—	—	—	1	—



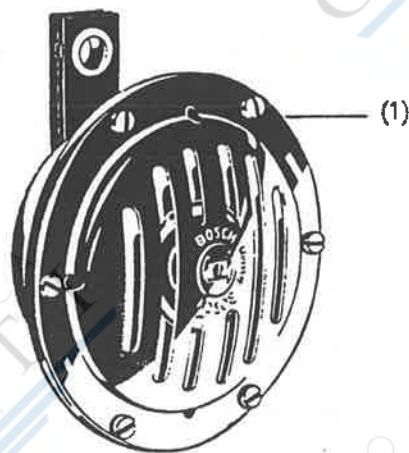
**AVVISATORE ELETTRICO " BOSCH HO/FSA " (Per Sprint Veloce, Spider, Spider Veloce e Sprint Speciale)**

Tav. 151

FIG. N°	N° D'ORDINAZIONE		DENOMINAZIONE	QUANTITÀ						
	ALFA	BOSCH		Bart.	Spr.	Spr. Vel.	Spld.	Spid. Vel.	c. i.	S. S. S. Z.
9		HOEA-4-G-1X	<b>Blocchetto</b> di collegamento . . . . .	—	—	1	1	1	—	1
10	1365.76.447	HOKO-1Z1Z	<b>Condensatore</b> . . . . .	—	—	1	1	1	—	1
	1365.76.448	HOME-1-6-2X402	<b>Membrana</b> (per avvisatore HO/FSA/12/9-TPAV 136) . . . . .	—	—	1	1	1	—	1
11	1365.76.449	HOME-1-6-3X402	<b>Membrana</b> (per avvisatore HO/FSA/12/10-TPAV 137) . . . . .	—	—	1	1	1	—	1
12		HOMR-1-G-1X402	<b>Cornice</b> dell'avvisatore (per avvisatore tipo HO/FSA/12/10-TPAV 137) . . . . .	—	—	1	1	1	—	1
13		HOMS-1-G-1X402	<b>Vibratore</b> . . . . .	—	—	1	1	1	—	1
14		HOMS-2-G-1Z	<b>Rondella</b> per bussola di regolazione . . . . .	—	—	1	1	1	—	1
15		HOMS-3-G-2X	<b>Rondella</b> per membrana . . . . .	—	—	1	1	1	—	1
16		HOMS-3-G-2-Z843	<b>Rondella</b> di sicurezza con perno . . . . .	—	—	1	1	1	—	1
17		HONS-1-G-1X	<b>Guarnizione</b> per cornice . . . . .	—	—	1	1	1	—	1
		HOSQ-1-G-20X	<b>Targhetta</b> riconoscimento (per avvisatore tipo HO/FSA/12/10-TPAV 137) . . . . .	—	—	1	1	1	—	1
18		HOSQ-3-G-19X	<b>Targhetta</b> riconoscimento (per avvisatore tipo HO/FSA/12/9-TPAV 136) . . . . .	—	—	1	1	1	—	1
19		HOUB-1-G-1Z	<b>Ruttore</b> . . . . .	—	—	1	1	1	—	1
20		HOWC-2-G-8Z	<b>Avvolgimento</b> . . . . .	—	—	1	1	1	—	1
21		HNT5/2X	<b>Piastrina</b> isolante per avvolgimento . . . . .	—	—	2	2	2	—	2
22		NMS-8/1X314	<b>Rondella</b> . . . . .	—	—	1	1	1	—	1
23		NMS-407/1X	<b>Rondella</b> elastica . . . . .	—	—	1	1	1	—	1
24		NMS-408/1X	<b>Rondella</b> elastica . . . . .	—	—	3	3	3	—	3
25		NMS-419/1X	<b>Rondella</b> elastica . . . . .	—	—	1	1	1	—	1
26		NMS-716/8X	<b>Rondella</b> per ribattino . . . . .	—	—	1	1	1	—	1
27		NMU-42/4X843	<b>Dado</b> . . . . .	—	—	1	1	1	—	1
28		NMU-2058/4X314	<b>Dado</b> . . . . .	—	—	1	1	1	—	1
29		NNY-826/10	<b>Ribattino</b> per fissaggio molla a balestra . . . . .	—	—	1	1	1	—	1
30		NSR-280/13X314	<b>Vite</b> per fissaggio cornice (Per avvisatore tipo HO/FSA/12/10-TPAV 137) . . . . .	—	—	8	8	8	—	8
31		NSR-5251/7X314	<b>Vite</b> a testa cilindrica . . . . .	—	—	1	1	1	—	1
32		NSR-5252/22X314	<b>Vite</b> a testa cilindrica . . . . .	—	—	1	1	1	—	1
33		WDR-1-G-1Z	<b>Filo</b> . . . . .	—	—	1	1	1	—	1
34		WMS-14-G-3X823	<b>Rondella</b> sferica . . . . .	—	—	1	1	1	—	1
35		WMS-50-G-1X823	<b>Piattello</b> . . . . .	—	—	1	1	1	—	1
36		WMS-100/48/843	<b>Rondella</b> . . . . .	—	—	2	2	2	—	2
37		WMS-106/23X823	<b>Rondella</b> . . . . .	—	—	1	1	1	—	1
38		WMS-236/2X402	<b>Piattello</b> . . . . .	—	—	1	1	1	—	1
39		WNB-20-G-1X	<b>Gommino</b> forato . . . . .	—	—	2	2	2	—	2
40		WNS-13-G-6X	<b>Rondella</b> . . . . .	—	—	1	1	1	—	1
41		WINT-65/1X	<b>Isolante</b> per avvolgimento . . . . .	—	—	2	2	2	—	2
42		WRR-25-L-15X	<b>Tubetto</b> isolante . . . . .	—	—	1	1	1	—	1
43		WSF-39/2X	<b>Molla</b> a spirale . . . . .	—	—	1	1	1	—	1
44		WSR-41-G-1X314	<b>Viti</b> a testa cilindrica . . . . .	—	—	2	2	2	—	2
45		WSR-9/1X314	<b>Viti</b> di regolazione del ruttore . . . . .	—	—	1	1	1	—	1

**Nota:** Gli avvisatori completi raffigurati nella presente tavola sono stati annullati e pertanto verranno forniti di ricambio i soli particolari sciolti.  
Per i nuovi avvisatori ved. Tav. 151 bis.

**AVVISATORE ELETTRICO " BOSCH HO/FDG " (Per Sprint Veloce, Spider, Spider Veloce, Sprint Speciale e Sprint Zagato)**



(1)
101.03.65.126.00 - HO/FDG 12/1
101.03.65.127.00 - HO/FDG 12/5

**AVVISATORE ELETTRICO "BOSCH HO/FDG" (Per Sprint Veloce, Spider, Spider Veloce, Sprint Speciale e Sprint Zagato)**

Tav. 151 bis

FIG. N°	N° D'ORDINAZIONE		DENOMINAZIONE	QUANTITÀ							
	ALFA	BOSCH		Berl.	Spr.	Spr. Vel.	Spid.	Spid. Vel.	S. i.	S. S. S. Z.	
101.03.65.126.00		HO/FDG 12/1	Avvisatore completo	—	—	1	1	1	1	1	1
101.03.65.127.00		HO/FDG 12/5	Avvisatore completo	—	—	1	1	1	1	1	1

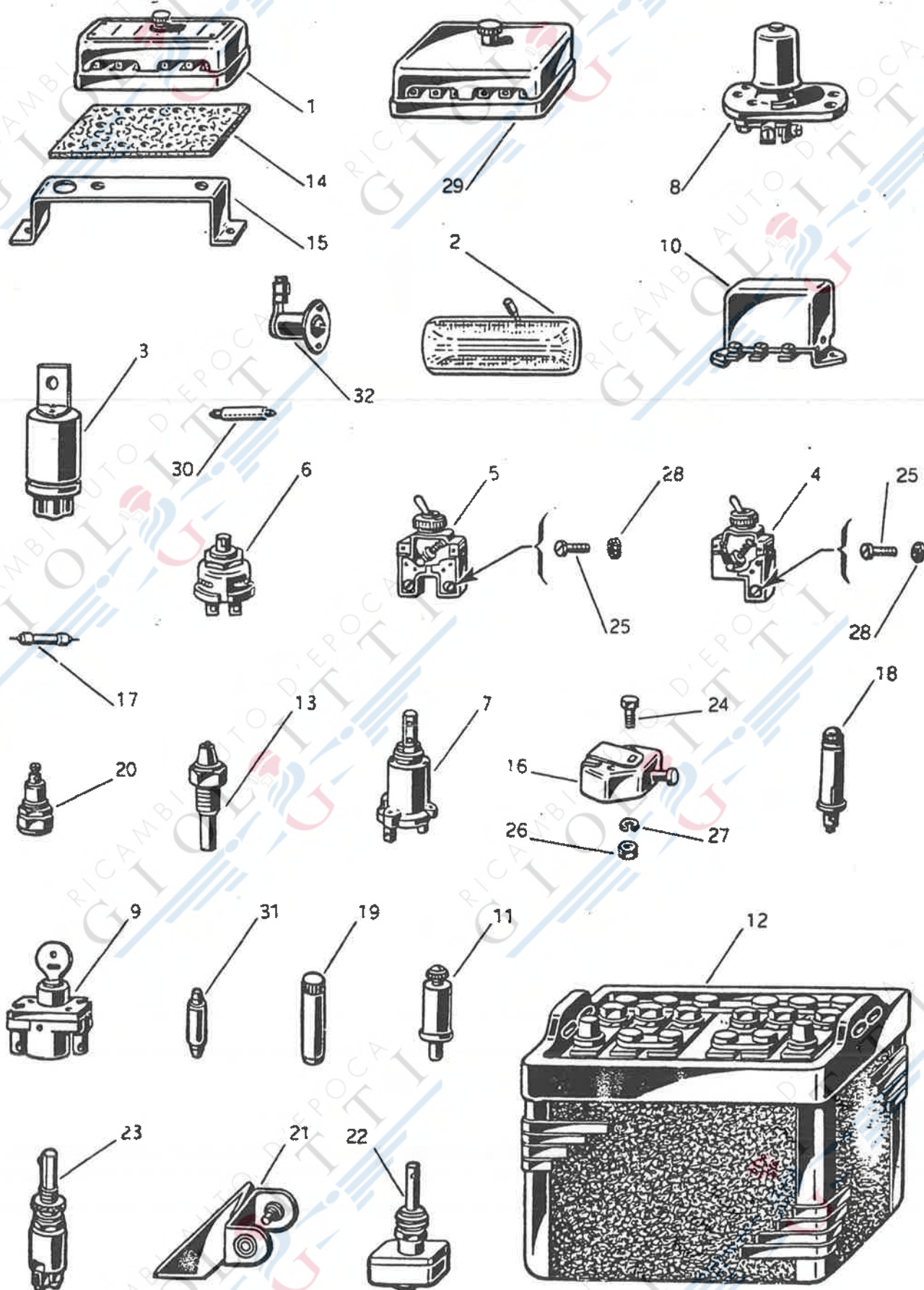


FIG. N°	N° D'ORDINAZIONE	DENOMINAZIONE	QUANTITÀ						
			Berl.	Spr.	Spr. Vel.	Spid.	Spid. Vel.	t. i.	S. S. S. Z
1	1365.76.701	<b>Valvoliera:</b> — a 6 fusibili, completa di targhetta con diciture in italiano . . . . .	1	1	1	1	1	1	—
	1365.76.719	— a 8 fusibili, completa di targhetta con diciture in italiano e inglese . . . . .	1	1	1	1	1	1	1
	1365.76.709	— a 6 fusibili, completa di targhetta con diciture in inglese . . . . .	1	1	—	1	1	1	—
	1365.76.729	— a 8 fusibili, completa di targhetta con diciture in inglese . . . . .	—	1	—	1	1	—	—
	1413.80.711	<b>Plafoniera</b> , per Berlino fino alla vettura 1488.24930 - per t. i. fino alla vettura 1468.17750; dopo tali progressivi ved. 101.00.65.070.00 . . . . .	1	—	—	—	—	1	—
2	1413.80.027	<b>Corpo luminoso plafoniera</b> - per Berlino fino alla vettura 1488.24930 - Per t. i. fino alla vettura 1468.17750 . . . . .	1	—	—	—	—	1	—
	101.00.65.070.00	<b>Plafoniera</b> per Berlino e t. i. dopo i progressivi relativi al 1413.80.711 . . . . .	1	—	—	—	—	1	—
	101.00.65.070.00/01	<b>Corpo luminoso</b> per plafoniera per Berlino e t. i. dopo i progressivi relativi al 1413.80.027 . . . . .	1	—	—	—	—	1	—
3	1413.80.707	<b>Apparecchio automatico</b> per intermittenza: Montati in alternativa . . . . .	1	1	1	—	1	1	1
	1413.80.731		1	1	1	1	1	1	1
	101.00.65.024.00		1	1	1	1	1	1	1
4	1483.80.713	<b>Interruttore a 2 morsetti</b> comando luci quadro e plafoniera - Per Berlino fino alla vettura 1488.24930 - Per t. i. fino alla vettura 1468.17750; dopo tali progressivi ved. fig. 23	2	2	2	2	2	2	2
5	1483.80.714	<b>Interruttore a 3 morsetti</b> per comando tergicristallo: — per Berlino fino alla vettura 1488.24930 - Per t. i. fino alla vettura 1468.17750; dopo tali progressivi ved. figura 22 . . . . .	1	1	1	1	1	1	1
	1495.80.707	— termico per tergicristallo Lucas . . . . .	—	1	1	1	1	—	—
6	1365.76.437	<b>Interruttore</b> per riscaldatore: — con reostato . . . . .	1	1	1	1	1	1	—
	101.02.65.048.00	— senza reostato . . . . .	—	1	1	1	1	—	1
	102.00.65.033.01	— senza reostato . . . . .	1	—	—	—	—	1	—
7	1356.76.017	<b>Interruttore</b> comando luci di posizione e fari . . . . .	1	1	1	1	1	1	1
8	1356.76.019	<b>Interruttore a pedale</b> comando fari . . . . .	1	1	1	1	1	1	
9	1356.76.020	<b>Interruttore d'accensione</b> , per vetture con manette d'avviamento: — Lucas . . . . .	1	1	—	—	—	1	—
	1365.76.421	— S.A.F.E. . . . .	1	1	—	—	—	1	—
	1356.76.029	<b>Deviatore elettromagnetico</b> per segnalazioni luminose . . . . .	1	1	2	2	1	1	2
11	101.03.65.008.00	<b>Portalamпада di spia:</b> — luce rossa, secondo norme U.S.A. . . . .	1	1	—	1	1	—	—
	101.03.65.009.00	— luce azzurra . . . . .	1	1	—	1	1	—	1
	102.00.65.009.00	— luce gialla . . . . .	1	—	—	1	—	—	—
12	1365.76.405	<b>Batteria accumulatori:</b> — per Sprint e Sprint Veloce fino alla vettura 1493.08000 - per Spider e Spider Veloce fino alla vettura 1495.05699; dopo tali progressivi ved. 1356.76.094 . . . . .	—	1	1	1	1	—	—
	1356.76.094	— per Sprint e Sprint Veloce, Spider e Spider Veloce dopo i sopra indicati progressivi - Per Berlino, t. i. e Sprint Speciale dalla 1ª vettura . . . . .	1	1	1	1	1	1	1

FIG. N°	N° D'ORDINAZIONE	DENOMINAZIONE	QUANTITÀ							
			Berl.	Spr.	Spr. Vel.	Spid.	Spid. Vel.	s. i.	S. S. S. Z.	
13	1365.76.472	<b>Bulbo</b> per termometro acqua e olio . . . . .	—	2	1	2	1	2	1	
14	1365.76.005	<b>Piastra</b> in faesite per valvoliera:								
	1365.76.020	— a 6 fusibili . . . . .	1	1	1	1	1	1	—	
15	1365.76.009	— a 8 fusibili . . . . .	1	1	1	1	1	1	1	
		<b>Squadretta</b> supporto valvoliera:								
	1365.76.008	— senza presa per lampada di ispezione . . . . .	1	—	—	—	—	1	—	
	1365.76.010	— senza presa per lampada di ispezione . . . . .	—	—	1	1	—	—	—	
	101.00.65.036.00	— senza presa per lampada di ispezione . . . . .	—	1	1	—	—	—	—	
	101.02.65.036.00	— con presa per lampada di ispezione . . . . .	1	—	—	—	—	1	—	
	101.03.65.036.00	— con presa per lampada di ispezione . . . . .	—	1	1	—	—	—	—	
101.20.65.036.00	— con presa per lampada di ispezione . . . . .	—	—	—	1	1	—	—	1	
16	1365.76.415	<b>Interruttore</b> per segnalazione stop in retromarcia:								
	1358.76.801	— distanza dei fori di fissaggio al supportino mm. 27	1	1	—	—	—	1	—	
17		— distanza dei fori di fissaggio al supportino mm. 24	1	—	—	—	—	1	—	
	1365.76.417	<b>Resistenza</b> sul circuito del termometro olio:								
	101.11.65.122.00	— per Sprint, Sprint Veloce, Spider, Spider Veloce, Sprint Speciale e Sprint Zagato - per t. i. fino alla vett. 1468.17750; dopo tale progressivo ved. 101.11.65.122.00 . . . . .	—	1	1	1	1	1	1	
18	1365.76.419	— per t. i. dopo il sopra indicato progressivo . . . . .	—	—	—	—	—	1	—	
	1365.76.420	<b>Portalamпада</b> di spia per dinamo:								
19	1365.76.852	— luce rossa . . . . .	1	—	—	—	—	—	—	
20	1702.76.030	— luce verde . . . . .	1	—	—	—	—	—	—	
21	101.00.65.037.00	<b>Custodia</b> per protezione resistenza circuito olio . . . . .	—	1	1	1	1	1	1	
	101.02.65.037.00	<b>Pres</b> a di corrente per lampada ispezione . . . . .	1	1	1	1	1	1	—	
	101.03.65.037.00	<b>Pres</b> a di corrente per lampada ispezione da fissare alla squadretta supporto valvoliera:								
	102.00.65.037.00	— per Berlino e t. i. . . . .	1	—	—	—	—	1	—	
22	101.00.65.047.01	— per Sprint e Sprint Veloce . . . . .	—	1	1	—	—	—		
23	101.00.65.047.01	— per Spider e Spider Veloce . . . . .	—	—	—	1	1	—	—	
	102.00.65.033.01	— per Sprint Speciale . . . . .	—	—	—	—	—	—	1	
24	2100.13241	<b>Interruttore</b> per comando tergicristallo; dopo i progressivi relativi al 1483.80.714 . . . . .	1	—	—	—	—	1	—	
25	2100.13266	<b>Interruttore</b> comando luci quadro; dopo i progressivi relativi al 1483.80.713 . . . . .	1	—	—	—	—	1	—	
	2120.15025	<b>Vite</b> , da 407 x 12, per fissaggio interruttore segnalazione retromarcia e fissaggio interruttore a pedale per luce fari . . . . .	4	4	—	2	2	4	—	
26	2140.16801	<b>Vite</b> , da 5 x 0,8 x 12, per deviatore . . . . .	2	2	4	2	4	2	—	
27	2140.16801	<b>Dado</b> , da 4 x 0,7, per fissaggio interruttore segnalazione retromarcia . . . . .	2	2	—	—	—	2	—	
	2140.17252	<b>Rondella</b> elastica, da 4,1, per vite fissaggio segnalazione retromarcia . . . . .	2	2	—	—	—	2	—	
28	2600.20006	<b>Rondella</b> di sicurezza per viti fissaggio deviatore . . . . .	2	2	4	2	4	2	—	
29	2710.40532	<b>Valvoliera</b> a 6 fusibili . . . . .	1	1	1	1	1	1	—	
30	2710.40528	<b>Lampadina</b> tipo tubolare 12 V - 2,5 W, per luci spia . . . . .	6	9	9	10	10	6	9	
31	1483.80.717	<b>Lampadina</b> per plafoniera . . . . .	1	—	—	—	—	—	1	
32		<b>Pulsante</b> luci interne ad apertura porte . . . . .	2	—	—	—	—	2	—	



RICAMBI AUTO D'EPOCA  
GIOLITTI

RICAMBI AUTO D'EPOCA  
GIOLITTI

RICAMBI AUTO D'EPOCA  
GIOLITTI

RICAMBI AUTO D'EPOCA  
GIOLITTI

RICAMBI AUTO D'EPOCA  
GIOLITTI

RICAMBI AUTO D'EPOCA  
GIOLITTI

RICAMBI AUTO D'EPOCA  
GIOLITTI

RICAMBI AUTO D'EPOCA  
GIOLITTI

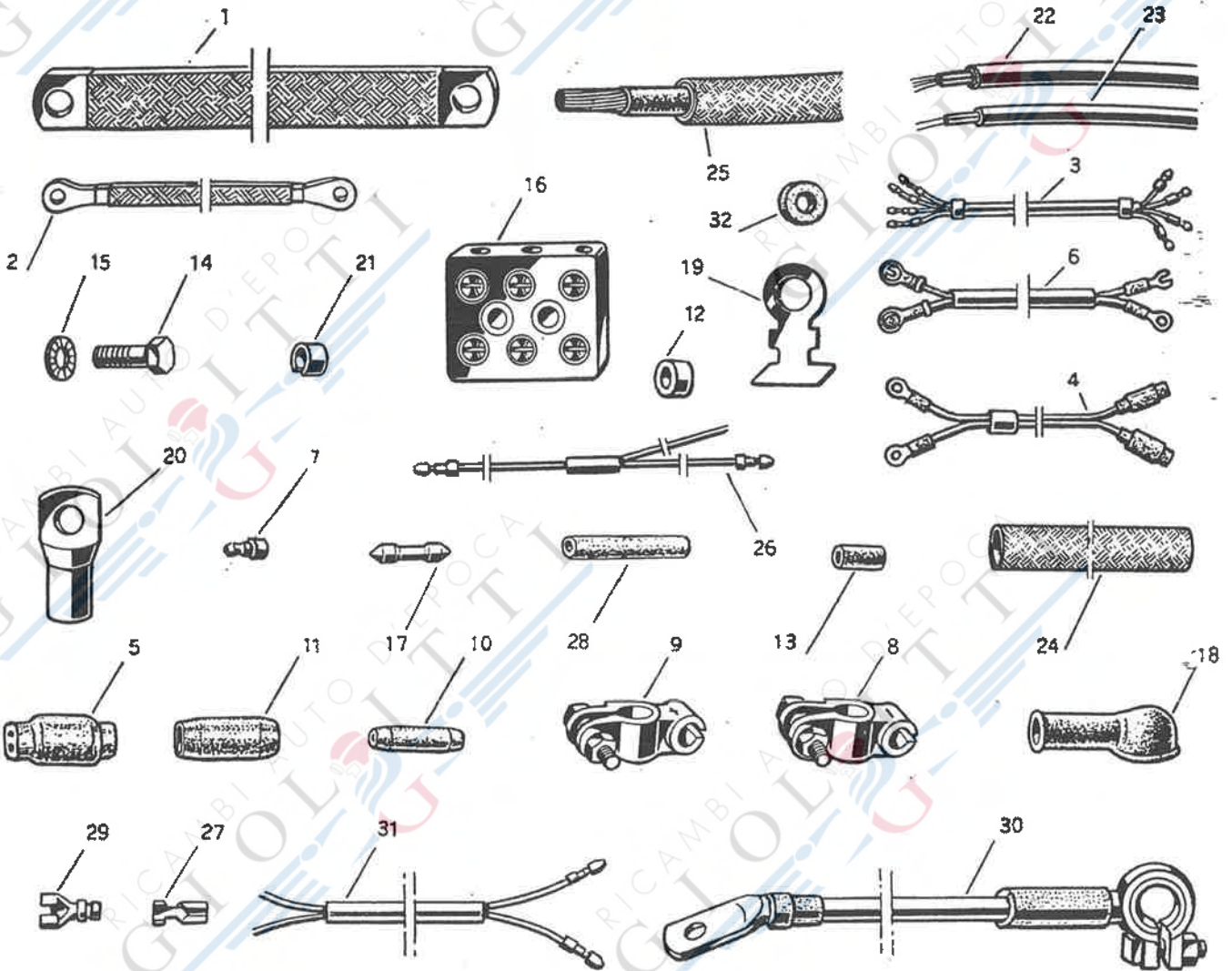


FIG. N°	N° D'ORDINAZIONE	DENOMINAZIONE	QUANTITÀ						
			Berl.	Spr.	Spr. Vel.	Spid.	Spid. Vel.	L. i.	S. S. S. Z.
1	1365.76.702	<b>Cavo di massa fra motore e carrozzeria</b> . . . . .	1	1	1	1	1	1	1
		<b>Cavo collegamento:</b>							
	1365.76.720	— tubo acqua e testa . . . . .	—	—	1	—	1	—	—
2	1365.76.721	— testa e carburatore . . . . .	—	—	1	—	1	—	—
	1365.76.728	— serbatoio . . . . .	—	—	1	—	1	—	1
	1358.76.706	— pompa benzina . . . . .	—	—	1	—	1	—	—
3	101.03.66.005.00	<b>Cavo collegamento fanalini posteriori</b> . . . . .	—	—	—	2	2	—	—
4	1365.76.727	<b>Cavo per serbatoio benzina</b> . . . . .	—	1	—	1	—	—	—
5	1365.76.837	<b>Presa bipolare</b> . . . . .	5	6	6	4	4	5	5
		<b>Cavo per regolatore dinamo MARELLI:</b>							
6	1365.76.849	— per Berlina . . . . .	1	—	—	—	—	—	—
	1365.76.846	— per Sprint, Sprint Veloce e Spider Veloce . . . . .	—	1	1	—	1	—	—
		<b>Capocorda maschio:</b>							
7	1365.76.471	— lunghezza totale mm. 16 . . . . .	2	2	2	2	2	2	2
	1356.76.027	— lunghezza totale mm. 13 . . . . .	42	29	15	36	36	42	—
8	1356.76.014	<b>Morsetto per attacco cavo polo negativo batteria</b> . . . . .	1	1	1	1	1	1	—
9	1356.76.015	<b>Morsetto per attacco cavo polo positivo batteria</b> . . . . .	1	1	1	1	1	1	—
10	1356.76.022	<b>Connessione per cavi (a 2 uscite)</b> . . . . .	8	8	10	10	10	8	—
11	1356.76.023	<b>Connessione per cavi (a 4 uscite)</b> . . . . .	6	6	4	4	4	6	—
12	1365.55.027	<b>Cappuccio per estremità cavi</b> . . . . .	2	2	—	2	—	2	—
13	1702.76.003	<b>Manicotto</b> . . . . .	7	7	15	18	22	7	19
14	2100.00700	<b>Vite, da 8 x 1 x 16, per fissaggio cavo di massa tra motore e carrozzeria</b> . . . . .	1	1	1	1	1	1	—
15	2140.17255	<b>Rondella di sicurezza, da 8,4, per vite fissaggio cavo di massa tra motore e carrozzeria</b> . . . . .	1	1	1	1	1	1	—
16	2600.36520	<b>Blocchetto connessione per cavi a 2 coppie di serrafili</b> . . . . .	1	1	1	1	1	1	—
		<b>Valvolina fusibile tipo cilindrico:</b>							
17	2600.39301	— da 8 Ampère . . . . .	6	6	6	6	5	6	9
	2600.39302	— da 25 Ampère . . . . .	—	—	—	—	1	—	1
		<b>Cappuccio isolante per capocorda:</b>							
18	2610.39060	— foro entrata cavo ø mm. 5,5 . . . . .	6	4	4	5	5	6	1
	2610.39061	— foro entrata cavo ø mm. 7 . . . . .	2	1	1	1	1	2	2
	2610.39062	— foro entrata cavo ø mm. 18 . . . . .	1	1	1	1	1	1	1
		<b>Capocorda a 2 alette per cavi:</b>							
19	2614.36452	— foro d'attacco ø mm. 4 . . . . .	7	7	8	2	25	7	—
	2614.36453	— foro d'attacco ø mm. 5 . . . . .	2	7	8	6	7	2	—
	2614.36454	— foro d'attacco ø mm. 6 . . . . .	3	2	3	2	2	3	—
20	2614.36470	<b>Capocorda tubolare</b> . . . . .	2	2	2	2	2	2	2
21	2615.36602	<b>Capocorda collegamento cavi agli interruttori</b> . . . . .	7	10	12	—	—	7	—
22	4511.83801	<b>Cavo per avvisatore elettrico e abbaglianti</b> . . . . .	a metri	a metri	a metri	a metri	a metri	a metri	—
	4512.10430	<b>Cavo quadripolare (mm<sup>2</sup> 1 x 4)</b> . . . . .	a m.	—	—	—	—	a m.	—
23	4512.11260	<b>Piattina bipolare (mm.<sup>2</sup> 1 x 2)</b> . . . . .	a metri	a metri	a metri	a metri	a metri	a metri	—
		<b>Tubo in resina:</b>							
	4648.10040	— diametro interno mm. 4 . . . . .	a metri	a metri	a metri	a metri	a metri	a metri	a metri
	4648.10070	— diametro interno mm. 7 . . . . .	a metri	a metri	a metri	a metri	a metri	a metri	a metri
	4648.10050	— diametro interno mm. 5 . . . . .	a metri	a metri	a metri	a metri	a metri	a metri	a metri
24	4648.10080	— diametro interno mm. 8 . . . . .	a metri	a metri	a metri	a metri	a metri	a metri	a metri
	4648.10100	— diametro interno mm. 10 . . . . .	a metri	a metri	a metri	a metri	a metri	a metri	a metri
	4648.10120	— diametro interno mm. 12 . . . . .	a metri	a metri	a metri	a metri	a metri	a metri	a metri
	4648.10130	— diametro interno mm. 13 . . . . .	a metri	a metri	a metri	a metri	a metri	a metri	a metri

RICAMBI AUTO D'EPOCA  
GIOLITTI

RICAMBI AUTO D'EPOCA  
GIOLITTI

RICAMBI AUTO D'EPOCA  
GIOLITTI

RICAMBI AUTO D'EPOCA  
GIOLITTI

RICAMBI AUTO D'EPOCA  
GIOLITTI

RICAMBI AUTO D'EPOCA  
GIOLITTI

RICAMBI AUTO D'EPOCA  
GIOLITTI

RICAMBI AUTO D'EPOCA  
GIOLITTI

RICAMBI AUTO D'EPOCA  
GIOLITTI

RICAMBI AUTO D'EPOCA  
GIOLITTI

RICAMBI AUTO D'EPOCA  
GIOLITTI

RICAMBI AUTO D'EPOCA  
GIOLITTI

RICAMBI AUTO D'EPOCA  
GIOLITTI

RICAMBI AUTO D'EPOCA  
GIOLITTI

RICAMBI AUTO D'EPOCA  
GIOLITTI

RICAMBI AUTO D'EPOCA  
GIOLITTI

FIG. N°	N° D'ORDINAZIONE	DENOMINAZIONE	QUANTITÀ						
			Berl.	Spr.	Spr. Vel.	Spid.	Spid. Vel.	L. L.	S. S. S. Z.
24	4648.10140	— diametro interno mm. 14 . . . . .	a metri	a metri	a metri				
	4648.10180	— diametro interno mm. 18 . . . . .	a metri	a metri	a metri				
	4648.10200	— diametro interno mm. 20 . . . . .	a metri	a metri	a metri				
		<b>Cavo unipolare:</b>							
25	4914.21010	— da mm. <sup>2</sup> 1 . . . . .	a metri	a metri	a metri				
	4914.21015	— da mm. <sup>2</sup> 1,5 . . . . .	a metri	a metri	a metri				
	4914.21040	— da mm. <sup>2</sup> 4 . . . . .	a metri	a metri	a metri				
	4914.21160	— da mm. <sup>2</sup> 16 . . . . .	a metri	a metri	a metri				
		<b>Gruppo cavi dai montanti alla plafoniera:</b>							
26	1365.76.730	— per Berlina fino alla vettura 1488.24930 e per t. i. fino alla vettura 1468.17750; dopo tali progressivi ved. 101.00.66.039.00 . . . . .	1	—	—	—	—	1	—
	101.00.66.039.00	— per Berlina e t. i. dopo i sopra indicati progressivi	1	—	—	—	—	1	—
27	2600.36585	<b>Capocorda femmina . . . . .</b>	7	8	7	8	8	7	8
28	2600.36586	<b>Tubeetto di protezione per capocorda femmina . . . . .</b>	7	8	7	8	8	7	8
		<b>Capocorda a spina:</b>							
29	2600.36581	— lunghezza totale mm. 13,5 . . . . .	66	23	60	43	43	66	68
	2600.36583	— lunghezza totale mm. 15 . . . . .	3	—	—	—	—	6	3
		<b>Cavo per massa batteria, completo di morsetto:</b>							
30	101.20.66.010.01	— negativo . . . . .	—	—	—	—	—	—	1
	101.20.66.011.01	— positivo . . . . .	—	—	—	—	—	—	1
31	102.00.13.072.00	<b>Cavo per interruttore retromarcia . . . . .</b>	—	—	—	—	—	—	1
		<b>Anello gomma passaggio cavi interruttori porte:</b>							
32	2620.38980	— diametro interno mm. 5 - diametro esterno mm. 12	2	—	—	—	—	2	—
	2620.38983	— diametro interno mm. 12 - diametro esterno mm. 24	2	—	—	—	—	2	—